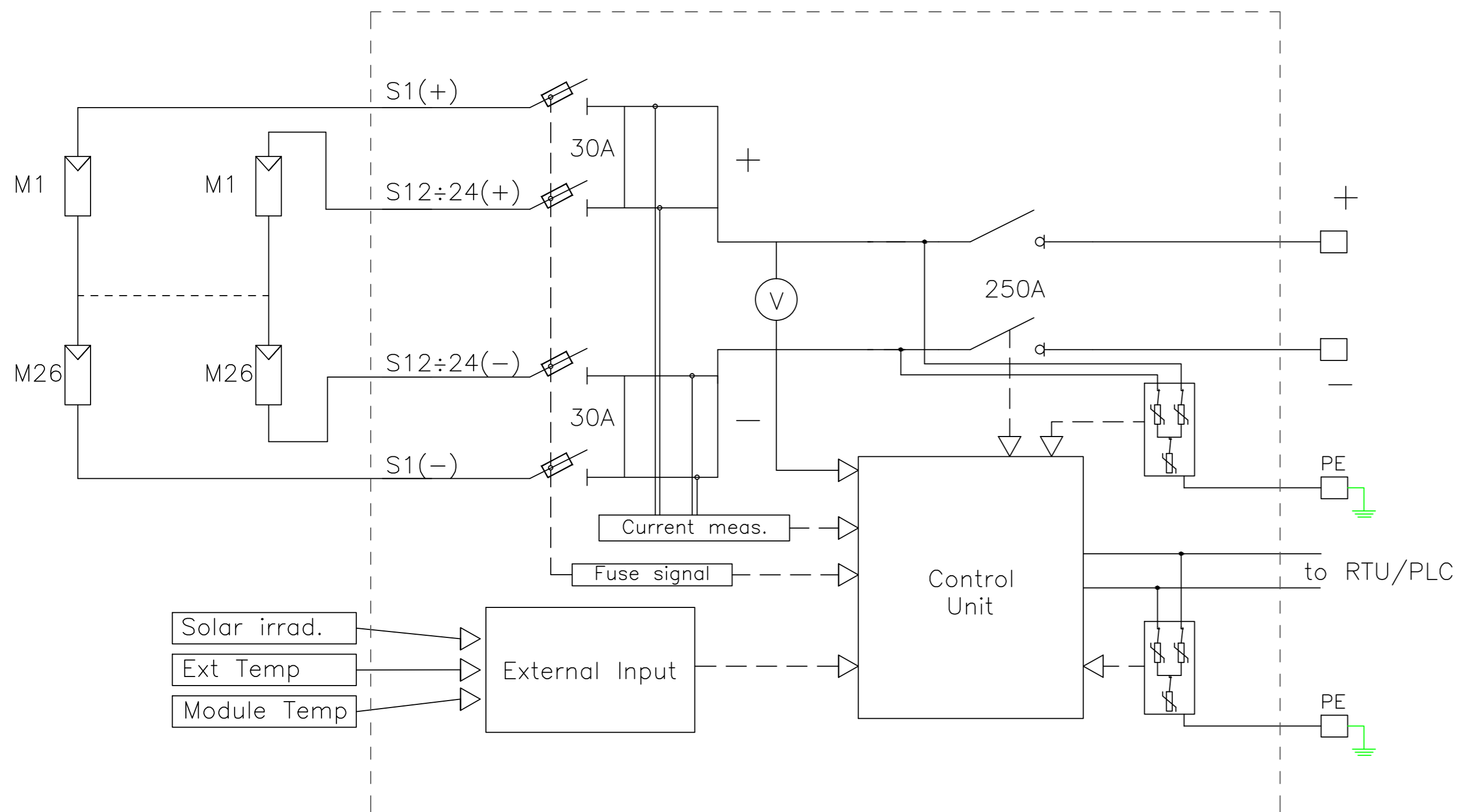


STRING BOX 1500VDC



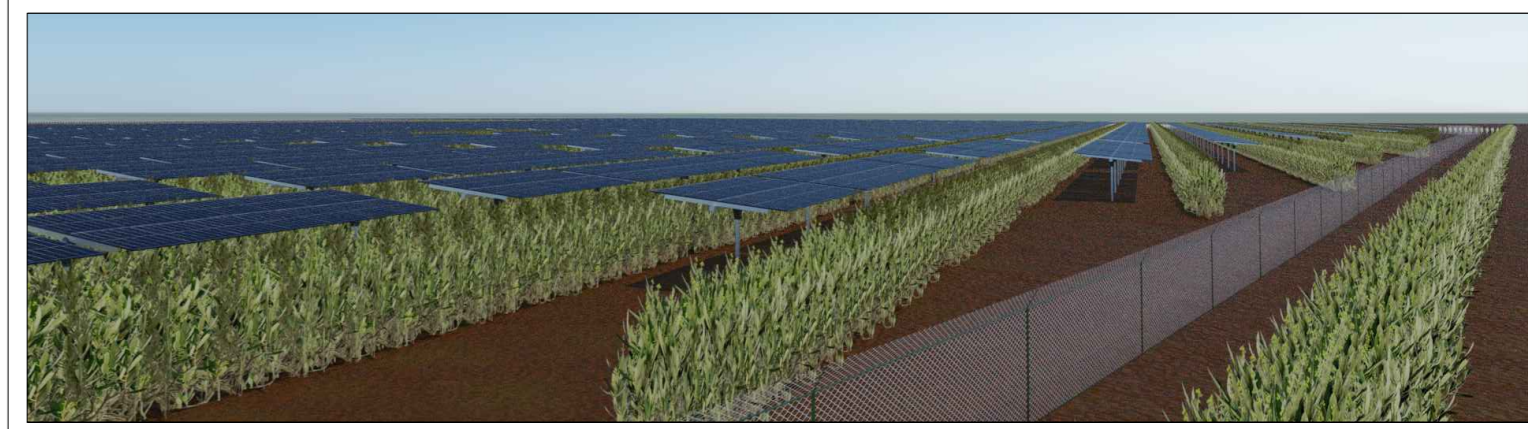
N.B. Ogni stringa è formata da 26 moduli in serie. Ciascun modulo ha una potenza di picco pari a 540Wp



PROGETTO PER LA REALIZZAZIONE E L'ESERCIZIO DI UN IMPIANTO AGRIVOLTAICO AVENTE POTENZA P=55,402 MWp CIRCA E RELATIVE OPERE DI CONNESSIONE

Nome impianto ASC05
Comune di Ascoli Satriano, Comune di Cerignola, Provincia di Foggia, Regione Puglia
Comune di Melfi, Provincia di Potenza, Regione Basilicata

PROGETTO DEFINITIVO
Codice pratica: **1E1Y1Y2**
N° Elaborato: **FV27**



ELABORATO:
SCHEMA ELETTRICO UNIFILARE QUADRO DI PARALLELO S.S.BOX

COMMITTENTE:
Sole Verde s.a.s. della Praetorian s.r.l.
via Walter Von Vogelweide n°8
39100 Bolzano (BZ)
p.iva: 03124450218

PROGETTISTI:
Ing. Alessandro la Grasta
Ing. Luigi Tattoli

PROGETTAZIONE:
LTservice
energy solutions
LT SERVICE s.r.l.
via Trieste n°30, 70056 Molfetta (BA)
tel: 0803346537
pec: studiotecnicolt@pec.it

File: 1E1Y1Y2_DocumentazioneSpecialistica_27.pdf Folder: 1E1Y1Y2_DocumentazioneSpecialistica.zip

00	12/10/2021		A2		PRIMA EMISSIONE
REV.	DATA	SCALA	FORMATO	NOME FILE	DESCRIZIONE REVISIONE