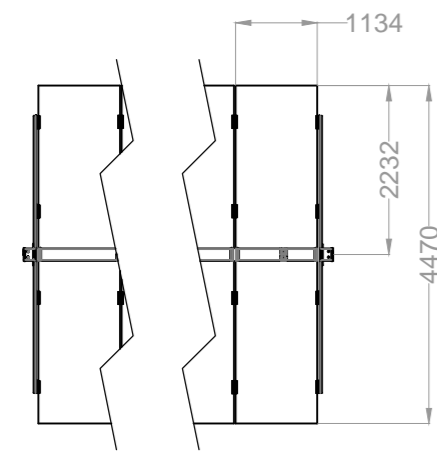
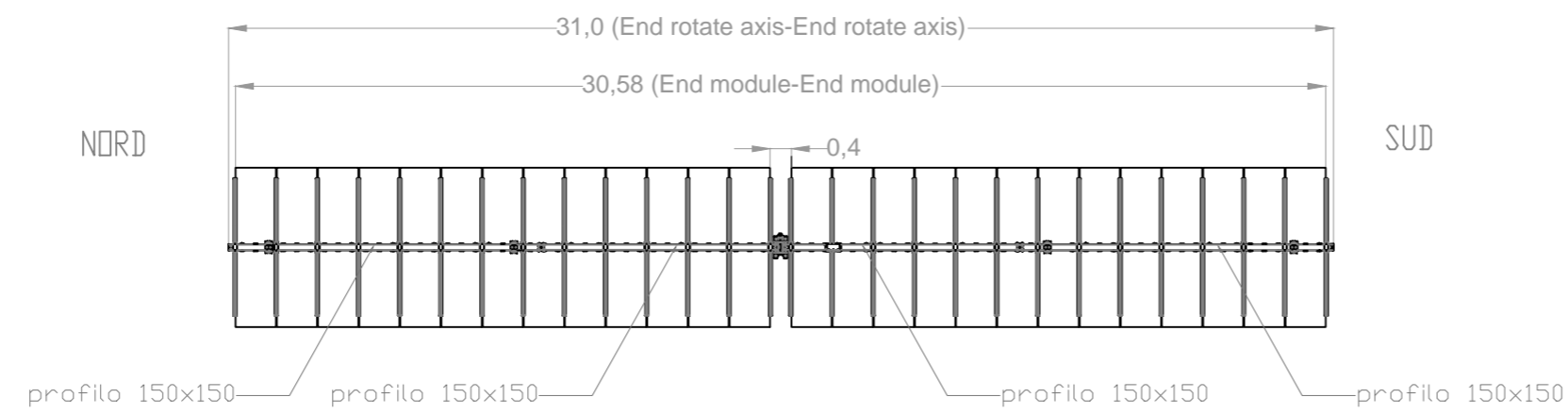
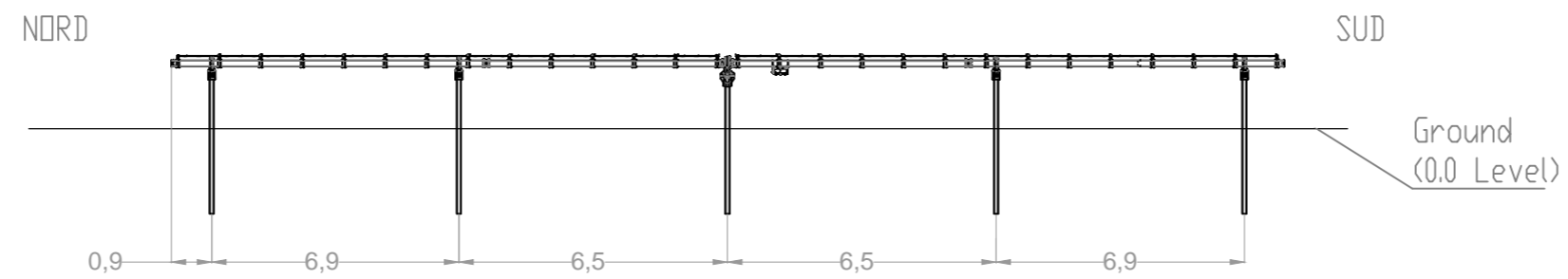


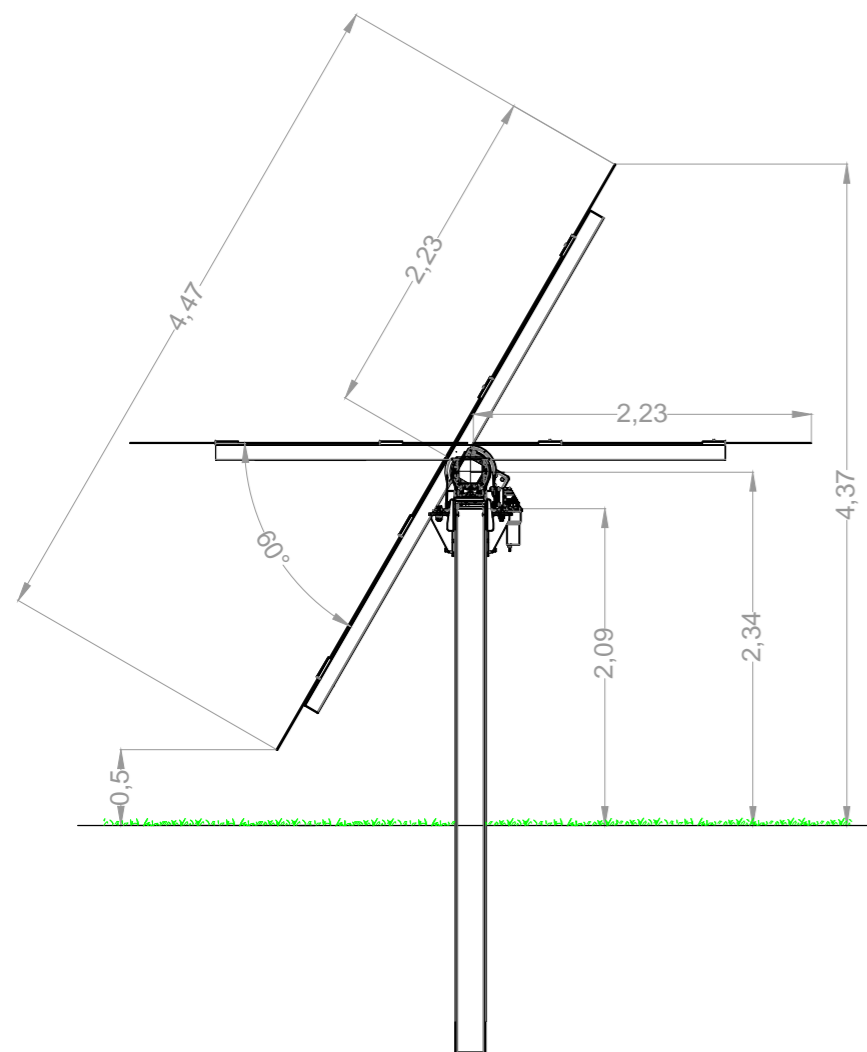
MODULI scala 1:100 [misure espresse in -mm-]



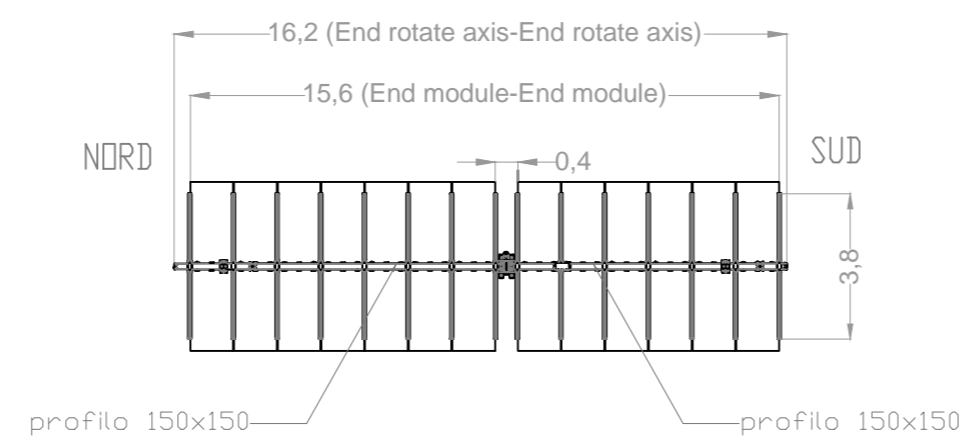
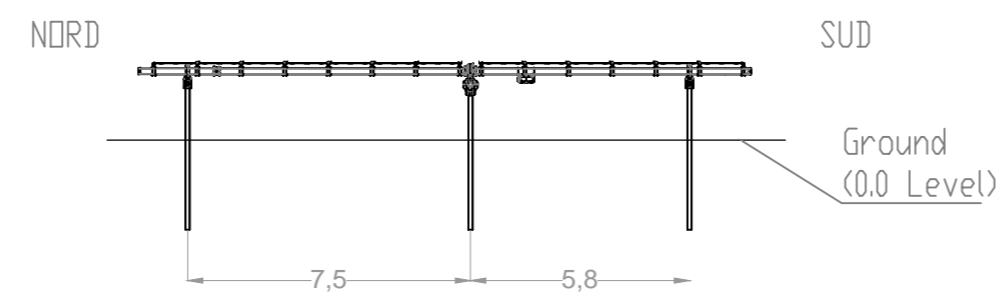
TRACKER ANGOLO 0° CONFIGURAZIONE 2x26
scala 1:200 [misure espresse in -m-]



SEZIONE TIPO TRACKER
scala 1:50 [misure espresse in -m-]



TRACKER ANGOLO 0° CONFIGURAZIONE 2x13
scala 1:200 [misure espresse in -m-]



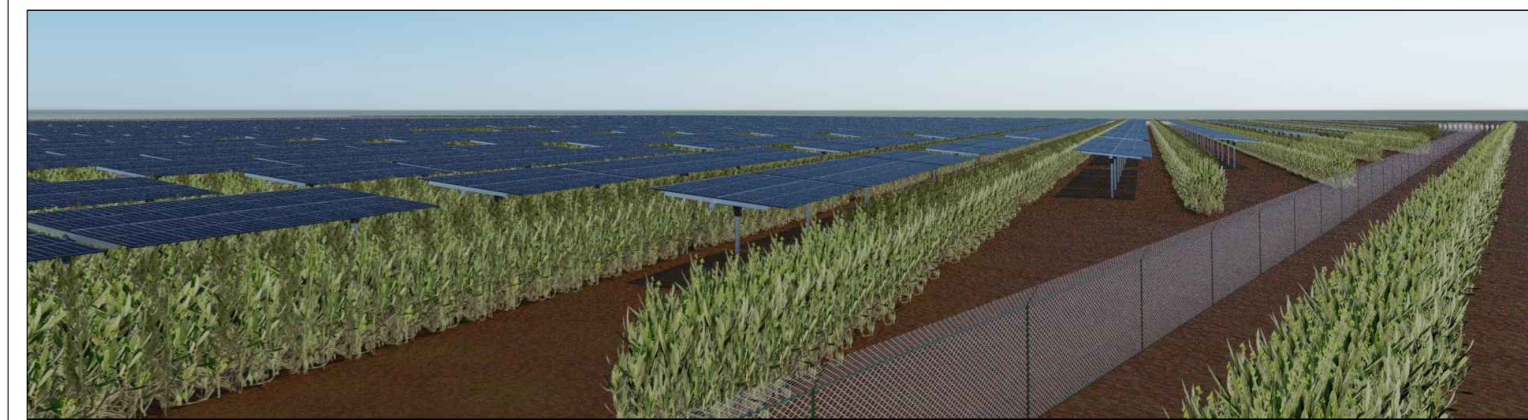
PROGETTO PER LA REALIZZAZIONE E L'ESERCIZIO DI UN IMPIANTO AGRIVOLTAICO AVENTE POTENZA P=55,402 MWp CIRCA E RELATIVE OPERE DI CONNESSIONE

Nome impianto ASC05
Comune di Ascoli Satriano, Comune di Cerignola, Provincia di Foggia, Regione Puglia
Comune di Melfi, Provincia di Potenza, Regione Basilicata

Codice pratica: **1E1Y1Y2**

PROGETTO DEFINITIVO

N° Elaborato: **FV09**



ELABORATO:

PARTICOLARI TRACKER

COMMITTENTE:

Sole Verde s.a.s. della Praetorian s.r.l.
via Walter Von Vogelweide n°8
39100 Bolzano (BZ)
p.iva: 03124450218

PROGETTISTI:

Ing. Alessandro la Grasta

Ing. Luigi Tattoli



PROGETTAZIONE:



LT SERVICE s.r.l.
via Trieste n°30, 70056 Molfetta (BA)
tel: 0803346537
pec: studiotecnicolt@pec.it

File: 1E1Y1Y2_DocumentazioneSpecialistica_09.pdf Folder: 1E1Y1Y2_DocumentazioneSpecialistica.zip

00	12/10/2021	1:200-1:100-1:50	A2		PRIMA EMISSIONE
REV.	DATA	SCALA	FORMATO	NOME FILE	DESCRIZIONE REVISIONE