

Progetto definitivo di un impianto fotovoltaico di potenza di  
circa 83 MWp da realizzare al suolo  
Ad Ascoli Satriano (FG) denominato:

**Deliceto Solare**

**Codice: NB9F3B4**



Titolo:

**Relazione Strutturale  
Preliminare  
Sovrastruttura e fondazione**

Nome File:

NB9F3B4\_DocumentazioneSpecialistica\_01.pdf

**Procedimento Autorizzativo Unico Regionale**

(ex. Art.27Bis del DLgs 152/2006)

Rev:

RE02




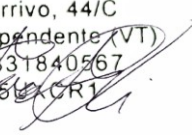
**SolarFieldsSette srl**

SolarFieldsSette srl – P.iva 01998810566 – solarfields@pec.it

web: [www.solarfields.it](http://www.solarfields.it)

Sede legale:

Via Gianbattista Casti 65 Acquapendente 01021 (Vt)

N° Rev		Data	Redatto:	Verificato:	Approvato:
		6 Ottobre 2020	<b>Ing. M.Manenti</b> 	<b>Sf South S.r.l.</b> Via Cantorrivo, 44/C 01021 Acquapendente (VT) P.IVA 02331840567 C.U. MS/CR1 	

**Committente: SF South s.r.l.**

## INDEX

<b>1.</b>	DESCRIZIONE GENERALE	<b>4</b>
	INTRODUZIONE.....	4
	SCHEMA GEOMETRICO.....	5
<b>2.</b>	NORMATIVA DI RIFERIMENTO	<b>7</b>
	NORMATIVA EUROPEA.....	7
	NORMATIVA ITALIANA.....	7
<b>3.</b>	CARATTERISTICHE MECCANICHE DEI MATERIALI	<b>8</b>
	<u>S355</u> .....	8
	<u>S275</u> .....	8
<b>4.</b>	ANALISI DEI CARICHI	<b>9</b>
	CARICO PERMANENTE.....	9
	CARICO PERMANENTE STRUTTURALE– G1.....	9
	CARICO PERMANENTE NON STRUTTURALE – G2.....	9
	CARICO DA VENTO.....	10
	INTRODUZIONE.....	10
	VELOCITÀ DI BASE DEL VENTO.....	10
	VELOCITÀ BASE DI RIFERIMENTO DEL VENTO.....	11
	VELOCITÀ DI RIFERIMENTO.....	12
	PRESSIONE CINETICA DI RIFERIMENTO.....	13
	COEFFICIENTE DI ESPOSIZIONE.....	16
	COEFFICIENTE DI FORMA.....	18
	<b>MODELLO A <math>\rightarrow \alpha=0^\circ</math></b> .....	<b>19</b>
	<b>MODELLO B <math>\rightarrow \alpha=55^\circ</math></b> .....	<b>21</b>
	PRESSIONE DEL VENTO.....	23
	CARICO DA NEVE.....	32
	VALORE DI RIFERIMENTO DEL CARICO DA NEVE AL SUOLO.....	32
	VALORE DI RIFERIMENTO DEL CARICO DA NEVE AL SUOLO – riduzione con tempo di ritorno.....	33
	COEFFICIENTE DI FORMA DELLE COPERTURE “ $\mu_i$ ”.....	34
	COEFFICIENTE DI ESPOSIZIONE.....	35
	COEFFICIENTE TERMICO.....	35
	PRESSIONE DELLA NEVE.....	36
<b>5.</b>	COMBINAZIONI DEI CARICHI	<b>37</b>
<b>6.</b>	CARATTERISTICHE DEI PROFILI	<b>38</b>
	Central Omega Pile – $\Omega$ 111x108x40x3,5.....	40



Lateral Omega Pile – $\Omega$ 101x108x40x3 .....	42
Main Beam – 120x120x3,5 .....	44
Module Support Type A – $\Omega$ 38x32x26x1,8.....	46
<b>7. VERIFICHE IN RESISTENZA_SLU</b> .....	<b>48</b>
Omega Pile .....	48
Central Omega Pile_111x108x40x3,5 .....	51
Lateral Omega Pile_101x108x40x3 .....	52
Main beam .....	53
Main beam – 120x120x3,5 .....	55
Modul support type A – $\Omega$ 38x32x26x1,8 .....	56
Modello A_ W <sub>+0°</sub> - upwind .....	57
Modello A_ - W <sub>-0°</sub> - downwind .....	57
Modello A_ 0° - W <sub>+0°</sub> +S .....	58
Modello A_ 0° - S +W <sub>+0°</sub> .....	58
<b>8. ANALISI GEOLOGICA, GEOFISICA ed IDRAULICA</b> .....	<b>60</b>
Stima dell'affondamento del palo .....	61
INPUT DATA.....	61
COMPRESSIVE RESISTENCE CHECK.....	62
TENSILE RESISTENCE CHECK .....	64
HORIZONTAL RESISTENCE CHECK.....	65

# 1. DESCRIZIONE GENERALE

## **INTRODUZIONE**

La struttura meccanica è costituita da elementi verticali, *omega pile*, costituiti da profili formati a freddo con sezione a  $\Omega$ , infissi mediante battitura direttamente nel terreno. Tali elementi sono al contempo sia i montanti verticali fuori terra che le fondazioni profonde.

Gli elementi orizzontali principali, *Main Beam*, sono costituiti da tubolari, ancorati ai montanti mediante degli elementi presso-piegati speciali e rappresentano l'asse di rotazione della struttura. Sull'orditura principale sono ancorati profili di supporto che sorreggono i pannelli fotovoltaici mediante ancoranti meccanici.

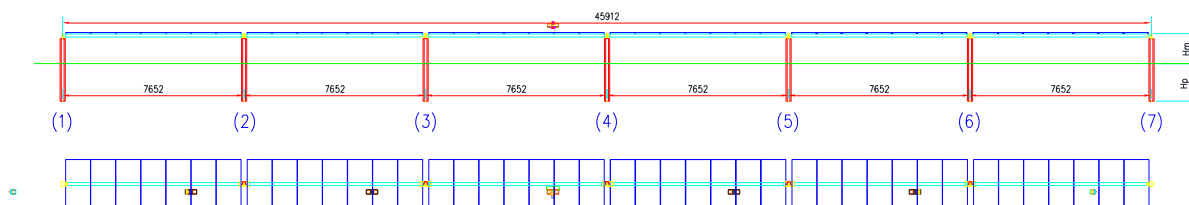
La progettazione in esame è costituita da differenti modelli geometrici strutturali, quali TRJ28 e TRJ42. Ai fini della progettazione e delle verifiche si terrà conto della sola configurazione strutturale maggiormente gravosa, ossia la TRJ42.

## SCHEMA GEOMETRICO

Di seguito viene riportato uno schema delle dimensioni geometriche del singolo asse.

Per il calcolo sono state considerate solo le tre principali configurazioni, in cui si generano le massime tensioni.

- MODELLO A  $\rightarrow \alpha = 0^\circ$
- MODELLO B  $\rightarrow \alpha = 55^\circ$

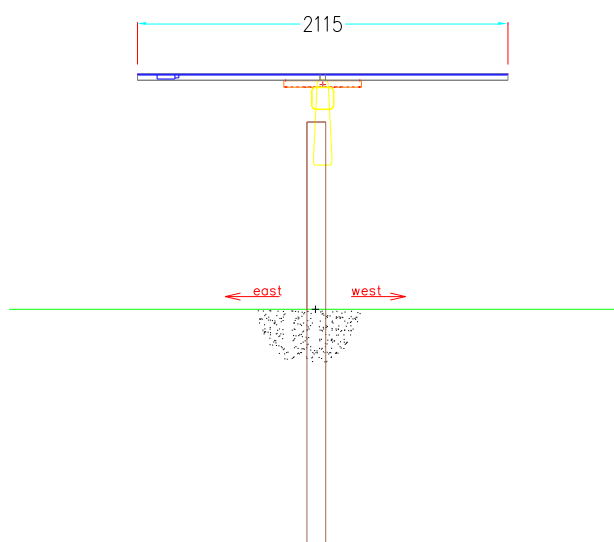


	TIPO	SEZIONE [mm]	n° per ASSE
	<i>Central Omega Pile</i>	Ω111x108x40x3,5	1
	<i>Lateral Omega Pile</i>	Ω101x108x40x3	6
	<i>Main Beam</i>	120x120x3,5	6
	<i>Module Support Type A</i>	Ω38x32x26x1.8	48

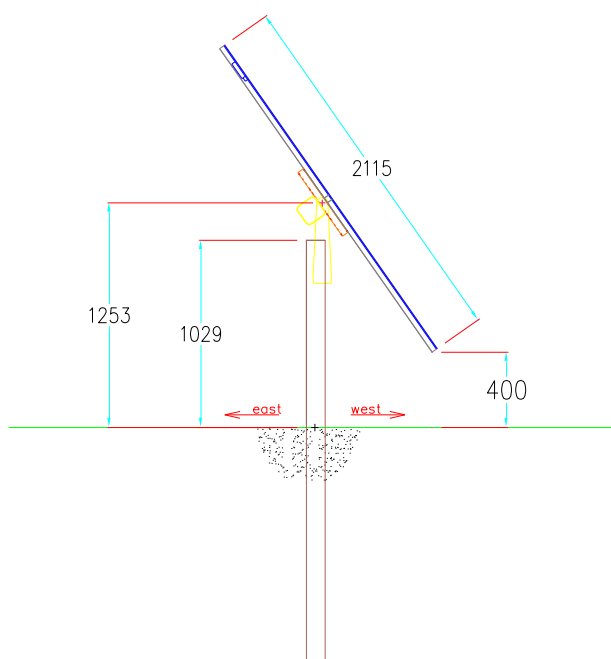
Si riportano le dimensioni della vista laterale, relative alle seguenti configurazioni:

- MODELLO A  $\rightarrow \alpha = 0^\circ$
- MODELLO B  $\rightarrow \alpha = 55^\circ$

MODELLO A  
 $\alpha = 0^\circ$



MODELLO B  
 $\alpha = 55^\circ$



## **2.    NORMATIVA DI RIFERIMENTO**

### ***NORMATIVA EUROPEA***

- EUROCODICE 1 – Azioni sulle strutture – Parte 1-4: Azioni in generale – azioni del vento (UNI EN 1991-1-4:2005);
- EUROCODICE 3 – Progettazione delle Strutture in acciaio – Parte 1-1: Regole generali e regole per gli edifici (UNI EN 1993-1-1:2005);
- EUROCODICE 3 – Progettazione delle Strutture in acciaio – Parte 1-8: Progettazione dei collegamenti (UNI EN 1993-1-8:2005);

### ***NORMATIVA ITALIANA***

- D.M. 17 gennaio 2018 – Norme Tecniche per le Costruzioni;
- Legge 2/2/74 n. 64 e DDMM 3/3/1975 – Norme tecniche per la costruzione in zone sismiche.
- Costruzioni in acciaio: Istruzioni per il calcolo, l'esecuzione, il collaudo e la manutenzione. (C.N.R. 10011/85);
- Istruzioni per la valutazione delle Azioni sulle Costruzioni. (C.N.R. 10012/85);

### 3. CARATTERISTICHE MECCANICHE DEI MATERIALI

#### **S355**

##### **MECHANICAL CHARACTERISTICS**

$f_y \geq 355 \text{ N/mm}^2$	Tensione snervamento
$f_t \geq 490 \text{ N/mm}^2$	Tensione di rottura
$A_{\%} \geq 22 \%$	Allungamento minimo
$E=210000 \text{ N/mm}^2$	Modulo di elasticità
$G=E/[2(1+\nu)]=81000 \text{ N/mm}^2$	Modulo di taglio
$\alpha=12 \times 10^{-6} \text{ per } ^\circ\text{C}^{-1}$	Coefficiente di espansione termica

Gli elementi progettati con tale acciaio sono i seguenti:

- Central Omega pile  $\Omega 111 \times 108 \times 40 \times 3,5 \text{ mm}$ ;
- Lateral Omega pile  $\Omega 101 \times 108 \times 40 \times 3 \text{ mm}$ ;
- Main Beam  $120 \times 120 \times 3,5 \text{ mm}$ ;

#### **S275**

##### **MECHANICAL CHARACTERISTICS**

$f_y \geq 275 \text{ N/mm}^2$	Tensione snervamento
$f_t \geq 430 \text{ N/mm}^2$	Tensione di rottura
$A_{\%} \geq 22 \%$	Allungamento minimo
$E=210000 \text{ N/mm}^2$	Modulo di elasticità
$G=E/[2(1+\nu)]=81000 \text{ N/mm}^2$	Modulo di taglio
$\alpha=12 \times 10^{-6} \text{ per } ^\circ\text{C}^{-1}$	Coefficiente di espansione termica

Gli elementi progettati con tale acciaio sono i seguenti:

- Module Support type A  $38 \times 32 \times 26 \times 1,8 \text{ mm}$ ;



## 4. ANALISI DEI CARICHI

### **CARICO PERMANENTE**

I carichi sono ottenuti considerando le caratteristiche geometriche dei profilati e le proprietà meccaniche dell'acciaio impiegato.

### **CARICO PERMANENTE STRUTTURALE- G1**

	SEZIONE TRASVEERSALE [mm]	PESO [N/m]
Central Omega Pile	$\Omega$ 111x108x40x3,5	101
Lateral Omega Pile	$\Omega$ 101x108x40x3	83
Main Beam	120x120x3,5	123
Module Support Type A	$\Omega$ 38x32x26x1,8	21

### **CARICO PERMANENTE NON STRUTTURALE – G2**

	SEZIONE TRASVEERSALE [mm]	PESO [N/m]	PESO [N/m <sup>2</sup> ]
Moduli fotovoltaici	2115x1052	235	106

Nel modello di calcolo I carichi saranno applicati come carichi linearmente distribuiti, coerentemente con il modello reale:

- Condizione 2 → G2-pannelli fotovoltaici – elementi interni –  $P_z = 235/2 = 118$  N/m
- Condizione 2 → G2-pannelli fotovoltaici – elementi laterali –  $P_z = 235/4 = 59$  N/m

## CARICO DA VENTO

### INTRODUZIONE

Il carico da vento viene determinato in accordo con il D.M. 17 gennaio 2018 – *Norme Tecniche per le Costruzioni*.

- In stow position ( $\alpha = 0^\circ$ ) la principale velocità del vento è  $v_{b,0} = 27 \text{ m/s}$  secondo le NTC2018;
- In working position ( $\alpha \neq 0^\circ$ ) la principale velocità del vento è  $v_{b,0} = 15 \text{ m/s}$ . Questo valore è il valore di picco misurato all'altezza del tracker.

Per tutte le configurazioni angolari viene utilizzato il coefficiente di pressione  $c_p$  dello studio fluido dinamico eseguito da A. Corsini e G. Delibra denominato “*Aerodynamic performance of a solar tracker panel*”.

### VELOCITÀ DI BASE DEL VENTO

La velocità di base del vento viene determinata in funzione della tabella 3.3.I del *D.M. 17 gennaio 2018 – Norme Tecniche per le Costruzioni*.

La velocità base di riferimento  $v_b$  è il valore medio su 10 minuti, a 10 m di altezza sul suolo su un terreno pianeggiante e omogeneo di categoria di esposizione II (vedi Tab. 3.3.II), riferito ad un periodo di ritorno  $T_R = 50$  anni.

L'impianto fotovoltaico si trova a Canino, in provincia di Viterbo, nella zona 3, come evidenziato nella tabella seguente.

Tab. 3.3.I - Valori dei parametri  $v_{b,0}$ ,  $a_0$ ,  $k_s$

Zona	Descrizione	$v_{b,0}$ [m/s]	$a_0$ [m]	$k_s$
1	Valle d'Aosta, Piemonte, Lombardia, Trentino Alto Adige, Veneto, Friuli Venezia Giulia (con l'eccezione della provincia di Trieste)	25	1000	0,40
2	Emilia Romagna	25	750	0,45
3	Toscana, Marche, Umbria, Lazio, Abruzzo, Molise, Puglia, Campania, Basilicata, Calabria (esclusa la provincia di Reggio Calabria)	27	500	0,37
4	Sicilia e provincia di Reggio Calabria	28	500	0,36
5	Sardegna (zona a oriente della retta congiungente Capo Teulada con l'Isola di Maddalena)	28	750	0,40
6	Sardegna (zona a occidente della retta congiungente Capo Teulada con l'Isola di Maddalena)	28	500	0,36
7	Liguria	28	1000	0,54
8	Provincia di Trieste	30	1500	0,50
9	Isole (con l'eccezione di Sicilia e Sardegna) e mare aperto	31	500	0,32

Pertanto la velocità base del vento è  $v_{b,0} = 27 \text{ m/s}$ .

## VELOCITÀ BASE DI RIFERIMENTO DEL VENTO

La velocità base di riferimento viene determinata dal capitolo 3.3.1 del *D.M. 17 gennaio 2018 – Norme Tecniche per le Costruzioni*, con la seguente espressione:

$$v_b = v_{b,0} \cdot c_a$$

Dove:

- $v_{b,0}$  è la velocità base del vento. I valori sono i seguenti:

$$v_{b,0} = 27 \text{ m/s} \quad \text{per angoli di inclinazione } \alpha=+0^\circ;$$

$$v_{b,0} = 15 \text{ m/s} \quad \text{per angoli di inclinazione } \alpha \neq 0^\circ;$$

- $c_a$  è il coefficiente di altitudine  $c_a = 1$

Pertanto, i valori della velocità base di riferimento del vento basate sulle diverse inclinazioni del tracker sono:

$$- v_b = c_a \cdot v_{b,0} = 1 \cdot 27 = 27 \text{ m/s} \quad (\alpha=0^\circ)$$

$$- v_b = c_a \cdot v_{b,0^\circ} = 1 \cdot 15 = 15 \text{ m/s} \quad (\alpha \neq 0^\circ)$$

## VELOCITÀ DI RIFERIMENTO

La velocità di riferimento viene determinate secondo il capitolo 3.3.2 del *D.M. 17 gennaio 2018 – Norme Tecniche per le Costruzioni*, con la seguente espressione:

$$v_{b,r} = c_r \cdot v_b$$

Dove:

- $v_b$  è la velocità base di riferimento del vento. I valori sono I seguenti:

$$v_b = 27 \text{ m/s} \quad \text{per angoli di inclinazione } \alpha=+0^\circ;$$

$$v_b = 15 \text{ m/s} \quad \text{per angoli di inclinazione angle } \alpha \neq 0^\circ;$$

- $c_r$  è il coefficiente di ritorno e dipende dal periodo di ritorno del progetto  $T_R$  uguale a 25 anni, con la seguente espressione:

$$c_r = 0,75 \sqrt{1 - 0,20 \cdot \ln \left[ -\ln \left( 1 - \frac{1}{T_R} \right) \right]} = 0,75 \sqrt{1 - 0,20 \cdot \ln \left[ -\ln \left( 1 - \frac{1}{25} \right) \right]} = 0,960$$

Pertanto I valori della velocità di riferimento basate sulle inclinazioni del tracker sono:

$$- v_{b,r} = c_r \cdot v_b = 0,960 \cdot 27 = 25,9 \text{ m/s} \quad (\alpha=0^\circ)$$

$$- v_{b,r} = c_r \cdot v_b = 1 \cdot 15 = 15 \text{ m/s} \quad (\alpha \neq 0^\circ)$$

Nel calcolo di  $v_{b,r}$  useremo  $c_r = 1$  poiché  $v_{b,0} = 15 \text{ m/s}$  è una velocità di base misurata.

## PRESSIONE CINETICA DI RIFERIMENTO

La pressione cinetica di riferimento viene determinata dalla seguente espressione definita nel capitolo 3.3.6 del *D.M. 17 gennaio 2018 – Norme Tecniche per le Costruzioni*:

$$q_r = \frac{1}{2} \cdot \rho \cdot v_{b,r}^2$$

Dove:

- $\rho$  la densità dell'aria viene determinata secondo gli *International Standard ISO 2533-1975 - "Standard atmosphere"*. Questo è un modello atmosferico di come pressione, temperatura, densità e viscosità dell'atmosfera terrestre cambiano con l'altitudine. Di seguito la tabella con i valori della pressione:

**Table 1 (continued)**  
**Tableau 1 (suite)**  
**Таблица 1 (продолжение)**  
**Tabla 1 (continuación)**

Values in terms of geometrical altitude. Valeurs en fonction de l'altitude géométrique.  
 Значения величин в функции геометрической высоты. Valores en función de la altitud geométrica.

<i>h</i>	<i>H</i>	<i>T</i>	<i>t</i>	<i>p</i>	$\rho$	<i>g</i>
m	m	K	°C	hPa	kg·m <sup>-3</sup>	m·s <sup>-2</sup>
M	M			гПа	кг·м <sup>-3</sup>	м·с <sup>-2</sup>
-2 000	-2 001	301.154	28.004	1.27783 +3	1.47816 +0	9.8128
-1 950	-1 951	300.829	27.679	1.27059	1.47138	9.8127
-1 900	-1 901	300.504	27.354	1.26339	1.46462	9.8125
-1 850	-1 851	300.179	27.029	1.25622	1.45789	9.8124
-1 800	-1 801	299.853	26.703	1.24909	1.45118	9.8122
-1 750	-1 750	299.528	26.378	1.24198	1.44449	9.8121
-1 700	-1 700	299.203	26.053	1.23491	1.43783	9.8119
-1 650	-1 650	298.878	25.728	1.22787	1.43119	9.8117
-1 600	-1 600	298.553	25.403	1.22087	1.42458	9.8116
-1 550	-1 550	298.227	25.077	1.21390	1.41799	9.8114
-1 500	-1 500	297.902	24.752	1.20696 +3	1.41142 +0	9.8113
-1 450	-1 450	297.577	24.427	1.20005	1.40487	9.8111
-1 400	-1 400	297.252	24.102	1.19317	1.39835	9.8110
-1 350	-1 350	296.927	23.777	1.18633	1.39186	9.8108
-1 300	-1 300	296.602	23.452	1.17952	1.38538	9.8107
-1 250	-1 250	296.277	23.127	1.17274	1.37893	9.8105
-1 200	-1 200	295.951	22.801	1.16599	1.37250	9.8104
-1 150	-1 150	295.626	22.476	1.15927	1.36610	9.8102
-1 100	-1 100	295.301	22.151	1.15259	1.35971	9.8100
-1 050	-1 050	294.976	21.826	1.14593	1.35335	9.8099
-1 000	-1 000	294.651	21.501	1.13931 +3	1.34702 +0	9.8097
-950	-950	294.326	21.176	1.13272	1.34070	9.8096
-900	-900	294.001	20.851	1.12616	1.33441	9.8094
-850	-850	293.676	20.526	1.11963	1.32814	9.8093
-800	-800	293.351	20.201	1.11313	1.32190	9.8091
-750	-750	293.026	19.876	1.10666	1.31567	9.8090
-700	-700	292.701	19.551	1.10023	1.30947	9.8088
-650	-650	292.375	19.225	1.09382	1.30330	9.8087
-600	-600	292.050	18.900	1.08744	1.29714	9.8085
-550	-550	291.725	18.575	1.08110	1.29101	9.8083
-500	-500	291.400	18.250	1.07478 +3	1.28490 +0	9.8082
-450	-450	291.075	17.925	1.06849	1.27881	9.8080
-400	-400	290.750	17.600	1.06224	1.27274	9.8079
-350	-350	290.425	17.275	1.05601	1.26670	9.8077
-300	-300	290.100	16.950	1.04981	1.26067	9.8076
-250	-250	289.775	16.625	1.04365	1.25467	9.8074
-200	-200	289.450	16.300	1.03751	1.24870	9.8073
-150	-150	289.125	15.975	1.03140	1.24274	9.8071
-100	-100	288.800	15.650	1.02532	1.23680	9.8070
-50	-50	288.475	15.325	1.01927	1.23089	9.8068
0	0	288.150	15.000	1.01325 +3	1.22500 +0	9.8067
50	50	287.825	14.675	1.00726	1.21913	9.8065
100	100	287.500	14.350	1.00129	1.21328	9.8063
150	150	287.175	14.025	9.95359 +2	1.20746	9.8062
200	200	286.850	13.700	9.89453	1.20165	9.8060
250	250	286.526	13.376	9.83636	1.19587	9.8059
300	300	286.200	13.050	9.77727	1.19011	9.8057
350	350	285.875	12.725	9.71906	1.18437	9.8056
400	400	285.550	12.400	9.66113	1.17865	9.8054
450	450	285.225	12.075	9.60349	1.17295	9.8053
500	500	284.900	11.750	9.54612 +2	1.16727 +0	9.8051
550	550	284.575	11.425	9.48904	1.16162	9.8050
600	600	284.250	11.100	9.43223	1.15598	9.8048
650	650	283.925	10.775	9.37569	1.15037	9.8046
700	700	283.601	10.451	9.31944	1.14478	9.8045
750	750	283.276	10.126	9.26345	1.13921	9.8043
800	800	282.951	9.801	9.20775	1.13365	9.8042
850	850	282.626	9.476	9.15231	1.12812	9.8040
900	900	282.301	9.151	9.09714	1.12262	9.8039
950	950	281.976	8.826	9.04225	1.11713	9.8037



Per un'altitudine di circa 100 m al di sopra del livello del mare risulta:

$$\rho = 1,190 \text{ kg/m}^3$$

-  $v_{b,r}$  è la velocità di riferimento del vento. I valori sono i seguenti:

$$v_{b,r} = 25,9 \text{ m/s} \quad (\alpha=0^\circ)$$

$$v_{b,r} = 15 \text{ m/s} \quad (\alpha \neq 0^\circ)$$

Pertanto, I valori della pressione cinetica di riferimento basate su I diversi angoli di inclinazione  $\alpha$  sono:

$$- q_r = \left(\frac{1}{2} \cdot \rho \cdot v_{b,r}^2\right) = \left(\frac{1}{2} \cdot 1,190 \cdot 25,9^2\right) = 400 \text{ N/m}^2 \quad \text{per angoli di inclinazione } \alpha=0^\circ$$

$$- q_r = \left(\frac{1}{2} \cdot \rho \cdot v_{b,r}^2\right) = \left(\frac{1}{2} \cdot 1,190 \cdot 15^2\right) = 134 \text{ N/m}^2 \quad \text{per angoli di inclinazione } \alpha \neq 0^\circ$$

## COEFFICIENTE DI ESPOSIZIONE

Il coefficiente di esposizione dipende dall'altezza della struttura dal suolo e dalla topografia del terreno dove l'impianto verrà installato.

$$c_e(z) = k_t^2 c_t \ln(z/z_0) [7 + c_t \ln(z/z_0)] \quad \text{per } z \geq z_{\min}$$

$$c_e(z) = c_e(z_{\min}) \quad \text{per } z < z_{\min}$$

L'impianto è inserito in un'area con ostacoli diffusi (alberi, case, muri, recinzioni), pertanto è possibile considerare la classe di rugosità del terreno pari a C.

Tab. 3.3.III - Classi di rugosità del terreno

Classe di rugosità del terreno	Descrizione
A	Aree urbane in cui almeno il 15% della superficie sia coperto da edifici la cui altezza media superi i 15 m
B	Aree urbane (non di classe A), suburbane, industriali e boschive
C	Aree con ostacoli diffusi (alberi, case, muri, recinzioni,...); aree con rugosità non riconducibile alle classi A, B, D
D	a) Mare e relativa fascia costiera (entro 2 km dalla costa); b) Lago (con larghezza massima pari ad almeno 1 km) e relativa fascia costiera (entro 1 km dalla costa) c) Aree prive di ostacoli o con al più rari ostacoli isolati (aperta campagna, aeroporti, aree agricole, pascoli, zone paludose o sabbiose, superfici innevate o ghiacciate, ...)

L'assegnazione della classe di rugosità non dipende dalla conformazione orografica e topografica del terreno. Si può assumere che il sito appartenga alla Classe A o B, purché la costruzione si trovi nell'area relativa per non meno di 1 km e comunque per non meno di 20 volte l'altezza della costruzione, per tutti i settori di provenienza del vento ampi almeno 30°. Si deve assumere che il sito appartenga alla Classe D, qualora la costruzione sorga nelle aree indicate con le lettere a) o b), oppure entro un raggio di 1 km da essa vi sia un settore ampio 30°, dove il 90% del terreno sia del tipo indicato con la lettera c). Laddove sussistano dubbi sulla scelta della classe di rugosità, si deve assegnare la classe più sfavorevole (l'azione del vento è in genere minima in Classe A e massima in Classe D).

ZONE		1,2,3,4,5				
		costa	500m	750m		
		mare				
		2 km	10 km	30 km		
A	--	IV	IV	V	V	V
B	--	III	III	IV	IV	IV
C	--	*	III	III	IV	IV
D	I	II	II	II	III	**
* Categoria II in zona 1,2,3,4 Categoria III in zona 5						
** Categoria III in zona 2,3,4,5 Categoria IV in zona 1						

I parametri per calcolare  $c_e$ , per un sito con categoria di esposizione III e avente fattore topografico uguale a  $c_t = 1$ , sono dati dalla tabella seguente:



Tab. 3.3.II - Parametri per la definizione del coefficiente di esposizione

Categoria di esposizione del sito	$K_r$	$z_0$ [m]	$z_{min}$ [m]
I	0,17	0,01	2
II	0,19	0,05	4
III	0,20	0,10	5
IV	0,22	0,30	8
V	0,23	0,70	12

Pertanto, come riportato nelle NTC18 al paragrafo 3.3.7., il valore del coefficiente di esposizione è:

$$c_e = k_r^2 c_t \ln\left(\frac{z}{z_0}\right) \left[7 + c_t \ln\left(\frac{z}{z_0}\right)\right] = 0,20^2 \ln\left(\frac{5}{0,1}\right) \left[7 + \ln\left(\frac{5}{0,1}\right)\right] = 1,708$$

Nel calcolo di  $p_{w,\alpha}$  useremo  $c_e(z) = 1$  poiché  $v_{b,0} = 15m/s$  è una velocità di base misurata, e contempla già di diversi fattori relativi al terreno.



## COEFFICIENTE DI FORMA

I coefficienti di forma  $c_p$  vengono determinati attraverso uno studio fluidodinamico intitolato – “*Aerodynamic performance of a solar tracker panel*”. di A. Corsini e G. Delibera, eseguito presso il Dipartimento di Ingegneria Meccanica e Aerospaziale dell’Università di Roma “La Sapienza”, eseguito per ogni configurazione:

$\alpha=3^\circ$  and  $\alpha=55^\circ$ .

MODELLO A  $\rightarrow \alpha=0^\circ$

Il coefficiente di forma  $c_p$  si riferisce ad una struttura a tettoia con angolazione a  $3^\circ$ , angolo scelto a favore di sicurezza, chiamato - “Aerodynamic performance of a solar tracker panel with a  $\pm 3^\circ$  inclination angle w.r.t. the ground” di A. Corsini e G. Delibra (Dipartimento di Ingegneria Meccanica e Aerospaziale dell’Università di Roma “La Sapienza”, datato 26/03/2018). Nel paragrafo 3 sono riportati i coefficienti.

+3° arrangement, Figure 4

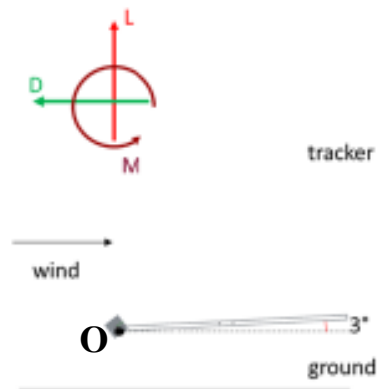


Figure 4 – Reference scheme. Black point: axis origin.

$C_p=0,309$  e le coordinate del centro di pressione rispetto al punto O sono  $X=0,545m$ ,  $Y=0,049m$ .

-3° arrangement, Figure 6

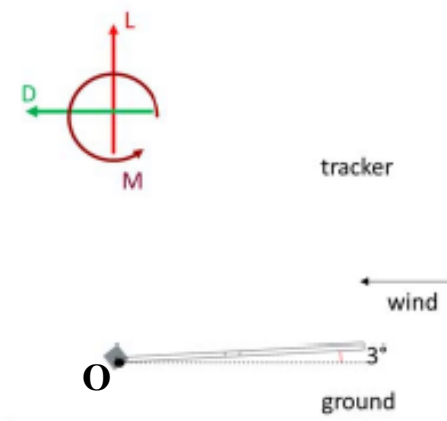
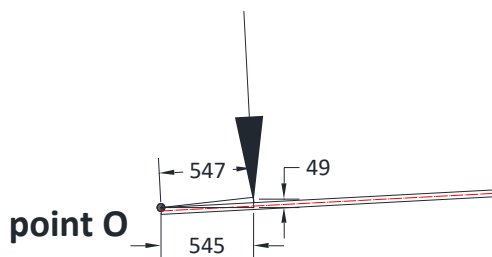


Figure 6 – Reference scheme. Black point: axis origin.

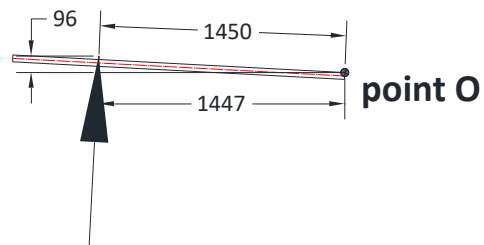
$C_p=-0,347$  e le coordinate del centro di pressione rispetto al punto O sono  $X=1,447m$ ,  $Y=0,096m$ .

Il punto di applicazione della forza del vento  $F_w = p_w \cdot A_{ref}$  è dato dalle coordinate del centro di pressione contenute nel paragrafo 3 di “*Aerodynamic performance of a solar tracker panel with a  $\pm 3^\circ$  inclination angle w.r.t. the ground*” di A. Corsini e G. Delibra (Dipartimento di Ingegneria Meccanica e Aerospaziale dell’Università di Roma “La Sapienza”):

Modello A con  $\alpha = +3^\circ$  - upwind



Modello A con  $\alpha = -3^\circ$  - downwind



Il pannello inserito nello studio fluidodinamico ha una lunghezza  $L=2000\text{mm}$ . Pertanto, I valori di eccentricità sono:

–  $\alpha = +3^\circ$ , *direzione upwind*  $e = (2000/2 - 547) = 453\text{mm}$ ;

–  $\alpha = -3^\circ$ , *direzione downwind*  $e = (2000/2 - 1450) = -450\text{mm}$ ;

Il pannello utilizzato nell’impianto ha una lunghezza di  $L=2024\text{ mm}$ , per tale ragione i valori di eccentricità sono:

**Modello A,  $\alpha = +3^\circ$ , direzione upwind**

-  $C_p = +0,309$ ,  $e = 453 \cdot (2115/2000) = 479\text{ mm}$ ;

**Modello A,  $\alpha = -3^\circ$ , direzione downwind**

-  $C_p = -0,347$ ,  $e = -450 \cdot (2115/2000) = -476\text{ mm}$ ;

MODELLO B  $\rightarrow \alpha=55^\circ$

Il coefficiente di forma  $c_p$  si riferisce ad una struttura a tettoia con angolazione a  $55^\circ$  chiamato - “Aerodynamic performance of a solar tracker panel with a  $\pm 55^\circ$  inclination angle w.r.t. the ground” di A. Corsini e G. Delibra (Dipartimento di Ingegneria Meccanica e Aerospaziale dell’Università di Roma “La Sapienza”, datato 05/01/2017). Nel paragrafo 3 sono riportati i coefficienti.

+55° arrangement, Figure 3

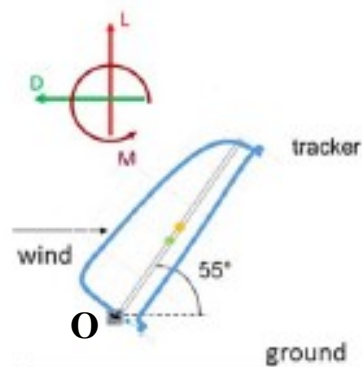


Figure 3 – Reference scheme. Black point: axis origin.  
Green point: center of pressure. Yellow point: geometrical center of the tracker.

**Cp=1,410** e le coordinate del centro di pressione rispetto al punto O sono X=0,524m, Y=0,713m.

-55° arrangement, Figure 5

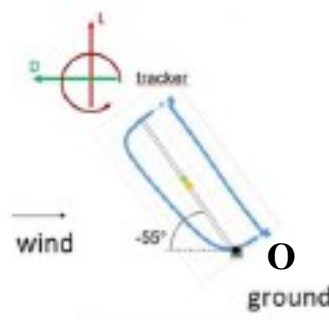
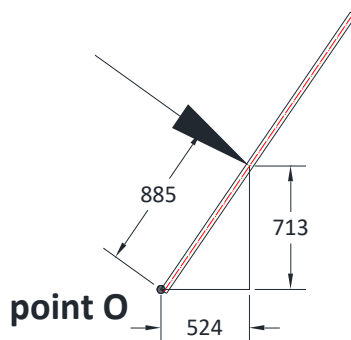


Figure 5 – Reference scheme. Black point: axis origin.  
Green point: center of pressure. Yellow point: geometrical center of the tracker.

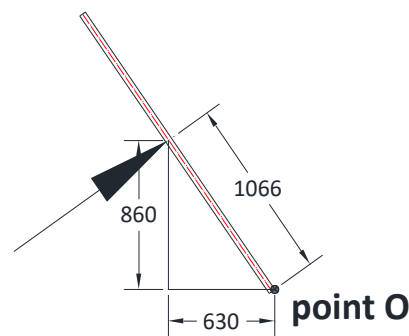
**Cp=-1,755** e le coordinate del centro di pressione rispetto al punto O sono X=0,630m, Y=0,860m.

Il punto di applicazione della forza del vento  $F_w = p_w \cdot A_{ref}$  è dato dalle coordinate del centro di pressione contenute nel paragrafo 3 di “*Aerodynamic performance of a solar tracker panel with a  $\pm 55^\circ$  inclination angle w.r.t. the ground*” di A. Corsini e G. Delibra (Dipartimento di Ingegneria Meccanica e Aerospaziale dell’Università di Roma “La Sapienza”):

Modello C con  $\alpha = +55^\circ$  - upwind



Modello C con  $\alpha = -55^\circ$  - downwind



Il pannello inserito nello studio fluidodinamico ha una lunghezza  $L = 2000$  mm. Pertanto, I valori di eccentricità sono:

–  $\alpha = +55^\circ$ , *direzione upwind*  $e = (2000/2 - 885) = 115$  mm;

–  $\alpha = -55^\circ$ , *direzione downwind*  $e = (2000/2 - 1066) = -66$  mm;

Il pannello utilizzato nell’impianto ha una lunghezza di  $L = 2024$  mm, per tale ragione i valori di eccentricità sono:

**Modello C,  $\alpha = +55^\circ$ , direzione upwind**

-  $C_p = +1,410$ ,  $e = 115 \cdot (2115/2000) = 122$  mm;

**Modello C,  $\alpha = -55^\circ$ , direzione downwind**

-  $C_p = -1,755$ ,  $e = -66 \cdot (2115/2000) = -70$  mm;

## PRESSIONE DEL VENTO

La pressione del vento viene determinata in accordo con il paragrafo 3.3.4 del *D.M. 17 gennaio 2018 – Norme Tecniche per le Costruzioni*, ed è pari alla seguente espressione:

$$P_{w,\alpha} = q_{r,\alpha} \cdot c_e \cdot c_d \cdot c_{pn,\alpha}$$

Pertanto le condizioni di carico sono:

### Modello A, $\alpha=0^\circ$

$$P_{w,+0^\circ} = q_{r,+0^\circ} \cdot c_e \cdot c_d \cdot c_{pn,+0^\circ} = 400 \cdot 1,708 \cdot 1 \cdot 0,309 = 211 \text{ N/m}^2 \text{ (upwind);}$$

$$P_{w,-0^\circ} = q_{r,-0^\circ} \cdot c_e \cdot c_d \cdot c_{pn,-0^\circ} = -400 \cdot 1,708 \cdot 1 \cdot 0,347 = -237 \text{ N/m}^2 \text{ ..... (downwind);}$$

### Modello B, $\alpha=55^\circ$

$$P_{w,+55^\circ} = q_{r,+55^\circ} \cdot c_e \cdot c_d \cdot c_{pn,+55^\circ} = 136 \cdot 1 \cdot 1 \cdot 1,410 = 322 \text{ N/m}^2 \text{ ..... (upwind);}$$

$$P_{w,-55^\circ} = q_{r,-55^\circ} \cdot c_e \cdot c_d \cdot c_{pn,-55^\circ} = -136 \cdot 1 \cdot 1 \cdot 1,755 = -401 \text{ N/m}^2 \text{ ..... (downwind);}$$

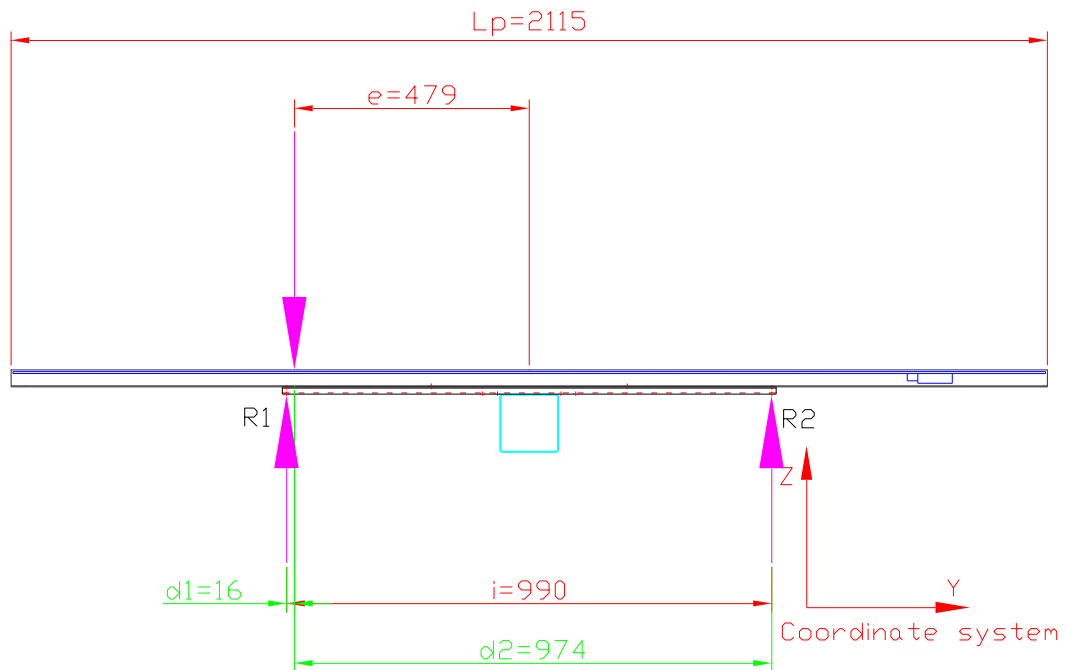
**Modello A,  $\alpha=0^\circ$**

$$P_{w,+0^\circ} = q_{r,+0^\circ} \cdot c_e \cdot c_d \cdot c_{pn,+0^\circ} = 400 \cdot 1,708 \cdot 1 \cdot 0,309 = 211 \text{ N/m}^2 \dots\dots\dots (\text{upwind});$$

La distanza del punto di applicazione della forza del vento  $F_w = p_w \cdot A_{ref}$ , dal centro del pannello, è uguale al valore dell'eccentricità:

$$e = 479 \text{ mm (vedi paragrafo "Coefficienti di forza")}$$

Nel modello di calcolo sono stati utilizzati dei carichi concentrati coerentemente con il modello reale, nelle modalità presentate di seguito:



Il calcolo delle reazioni R1 e R2 dovute all'eccentricità del carico sono ricavate dalle seguenti formule:

$$\begin{cases} R_1 = d_2 \frac{(p_{w,+0^\circ} \cdot A_{pan})}{i} \\ R_2 = d_1 \frac{(p_{w,+0^\circ} \cdot A_{pan})}{i} \end{cases} \rightarrow \begin{cases} R_1 = 974 \cdot \frac{(211 \cdot 1,054 \cdot 2,115)}{990} \\ R_2 = 16 \cdot \frac{(211 \cdot 1,054 \cdot 2,115)}{990} \end{cases} \rightarrow \begin{cases} R_1 = 462 \text{ N} \\ R_2 = 8 \text{ N} \end{cases}$$





Nel calcolo sono stati applicati i seguenti carichi concentrati.

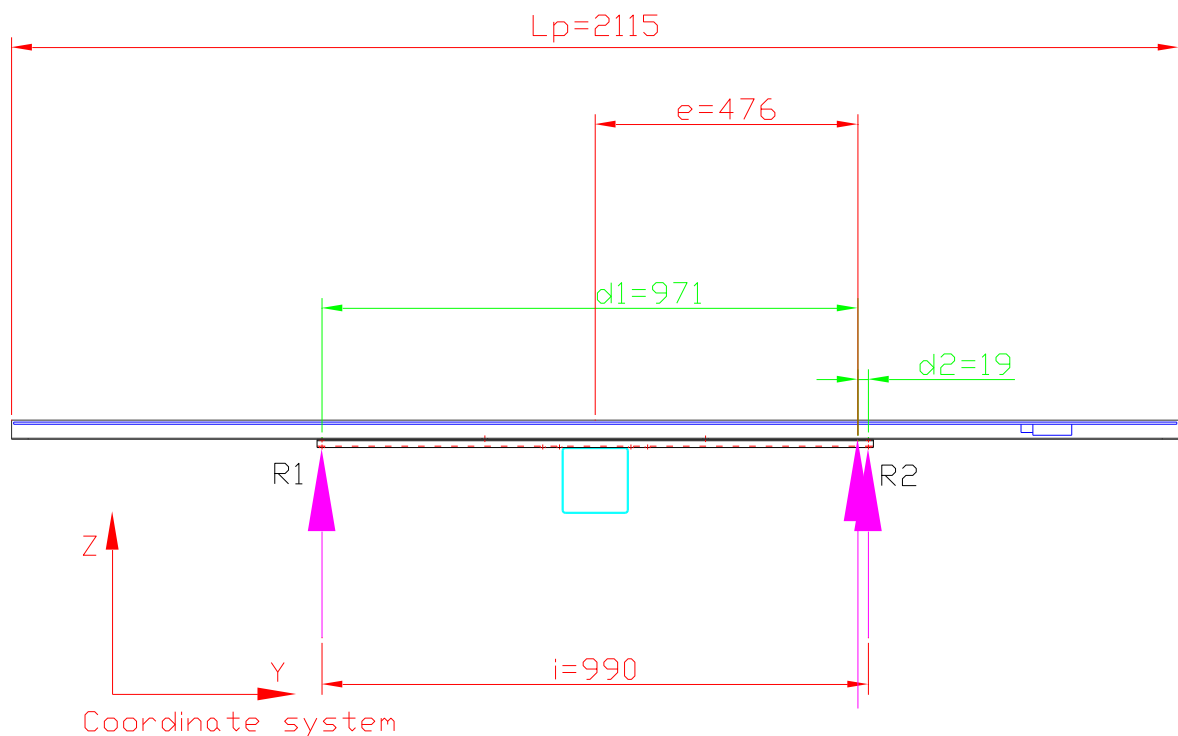
- wind +Y ( $\alpha=+0^\circ$ , int. elements).....  $R_{d,1,z} = 462$  N;
- wind +Y ( $\alpha=+0^\circ$ , int. elements).....  $R_{d,2,z} = 8$  N;
  
- wind +Y ( $\alpha=+0^\circ$ , lat. elements).....  $R_{d,1,z} = (462/2) = 231$  N;
- wind +Y ( $\alpha=+0^\circ$ , lat. elements).....  $R_{d,2,z} = (8/2) = 4$  N;

$$P_{w,-0^\circ} = q_{r,-0^\circ} \cdot c_e \cdot c_d \cdot c_{pn,-0^\circ} = -400 \cdot 1,708 \cdot 1 \cdot 0,347 = -237 \text{ N/m}^2 \text{ (downwind);}$$

La distanza del punto di applicazione della forza del vento  $F_w = p_w \cdot A_{ref}$ , dal centro del pannello, è uguale al valore dell'eccentricità:

$$e = 476 \text{ mm (vedi paragrafo "Coefficienti di forza")}$$

Nel modello di calcolo sono stati utilizzati dei carichi concentrati coerentemente con il modello reale, nelle modalità presentate di seguito:



Il calcolo delle reazioni  $R_1$  e  $R_2$  dovute all'eccentricità del carico sono ricavate dalle seguenti formule:

$$\begin{cases} R_1 = -d_2 \frac{(p_{w,-0^\circ} \cdot A_{pan})}{i} \\ R_2 = -d_1 \frac{(p_{w,-0^\circ} \cdot A_{pan})}{i} \end{cases} \rightarrow \begin{cases} R_1 = -19 \cdot \frac{(-237 \cdot 1,054 \cdot 2,115)}{990} \\ R_2 = -971 \cdot \frac{(-237 \cdot 1,054 \cdot 2,115)}{990} \end{cases} \rightarrow \begin{cases} R_1 = -10 \text{ N} \\ R_2 = -517 \text{ N} \end{cases}$$



Nel calcolo sono stati applicati i seguenti carichi concentrati.

- wind +Y ( $\alpha=0^\circ$ , int. elements)..... $R_{d,1,z} = -10$  N;
- wind +Y ( $\alpha=0^\circ$ , int. elements)..... $R_{d,2,z} = -517$  N;
  
- wind +Y ( $\alpha=0^\circ$ , lat. elements).....  $R_{d,1,z} = (10/2) = -5$  N;
- wind +Y ( $\alpha=0^\circ$ , lat. elements).....  $R_{d,2,z} = (-517/2) = -259$  N;

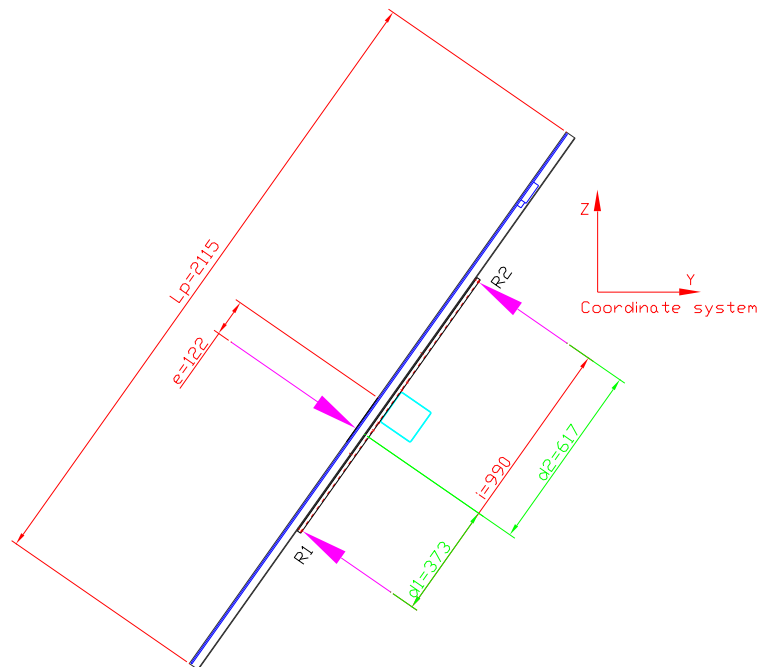
**Modello B,  $\alpha=55^\circ$**

$$P_{w,+55^\circ} = q_{r,+55^\circ} \cdot c_e \cdot c_d \cdot c_{pn,+55^\circ} = 136 \cdot 1 \cdot 1 \cdot 1,410 = 322 \text{ N/m}^2 \dots\dots\dots (\text{upwind});$$

La distanza del punto di applicazione della forza del vento  $F_w = p_w \cdot A_{ref}$ , dal centro del pannello, è uguale al valore dell'eccentricità:

$$e = 122 \text{ mm} \text{ (vedi paragrafo "Coefficienti di forza")}$$

Nel modello di calcolo sono stati utilizzati dei carichi concentrati coerentemente con il modello reale, nelle modalità presentate di seguito:



Il calcolo delle reazioni R1 e R2 dovute all'eccentricità del carico sono ricavate dalle seguenti formule:

$$\begin{cases} R_1 = d_2 \frac{(p_{w,+55^\circ} \cdot A_{pan})}{i} \\ R_2 = d_1 \frac{(p_{w,+55^\circ} \cdot A_{pan})}{i} \end{cases} \rightarrow \begin{cases} R_1 = 617 \cdot \frac{(322 \cdot 1,054 \cdot 2,115)}{990} \\ R_2 = 373 \cdot \frac{(322 \cdot 1,054 \cdot 2,115)}{990} \end{cases} \rightarrow \begin{cases} R_1 = 447 \text{ N} \\ R_2 = 270 \text{ N} \end{cases}$$



Nel calcolo sono stati applicati i seguenti carichi concentrati.

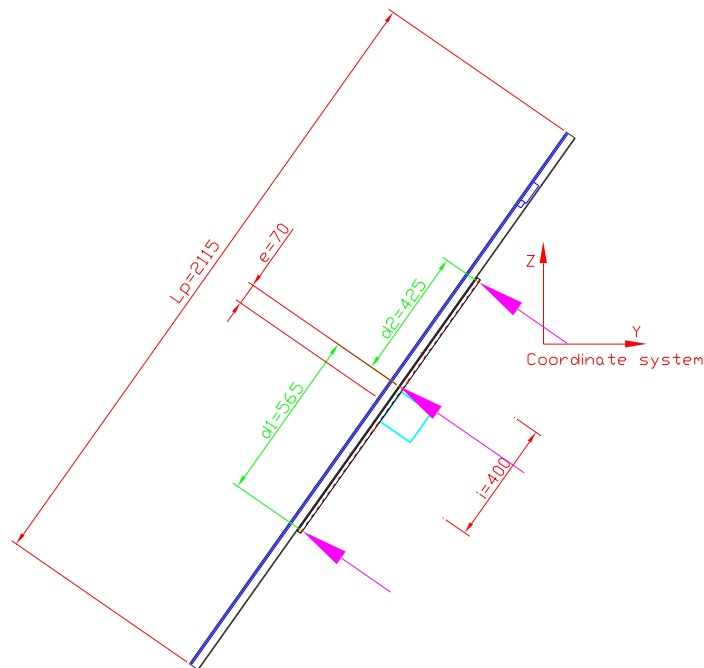
- wind +Y ( $\alpha=+55^\circ$ , int. elements)..... $R_{d,1,z} = 447 \cdot \cos\alpha = 256$  N;
- wind +Y ( $\alpha=+55^\circ$ , int. elements)..... $R_{d,1,y} = 447 \cdot \sin\alpha = -366$  N;
- wind +Y ( $\alpha=+55^\circ$ , int. elements)..... $R_{d,2,z} = 270 \cdot \cos\alpha = 115$  N;
- wind +Y ( $\alpha=+55^\circ$ , int. elements)..... $R_{d,2,y} = 270 \cdot \sin\alpha = -221$  N;
  
- wind +Y ( $\alpha=+55^\circ$ , lat. elements)..... $R_{d,1,z} = (447/2) \cdot \cos\alpha = 128$  N;
- wind +Y ( $\alpha=+55^\circ$ , lat. elements)..... $R_{d,1,y} = (447/2) \cdot \sin\alpha = -183$  N;
- wind +Y ( $\alpha=+55^\circ$ , lat. elements)..... $R_{d,2,z} = (270/2) \cdot \cos\alpha = 77$  N;
- wind +Y ( $\alpha=+55^\circ$ , lat. elements)..... $R_{d,2,y} = (270/2) \cdot \sin\alpha = -111$  N;

$$P_{w,-55^\circ} = q_{r,-55^\circ} \cdot c_e \cdot c_d \cdot c_{pn,-55^\circ} = -136 \cdot 1 \cdot 1 \cdot 1,755 = -401 \text{ N/m}^2 \text{ (downwind)};$$

La distanza del punto di applicazione della forza del vento  $F_w = p_w \cdot A_{ref}$ , dal centro del pannello, è uguale al valore dell'eccentricità:

$$e = -70 \text{ mm (vedi paragrafo "Coefficienti di forza")}$$

Nel modello di calcolo sono stati utilizzati dei carichi concentrati coerentemente con il modello reale, nelle modalità presentate di seguito:



Il calcolo delle reazioni R1 e R2 dovute all'eccentricità del carico sono ricavate dalle seguenti formule:

$$\begin{cases} R_1 = d_2 \frac{(p_{w,-55^\circ} \cdot A_{pan})}{i} \\ R_2 = d_1 \frac{(p_{w,-55^\circ} \cdot A_{pan})}{i} \end{cases} \rightarrow \begin{cases} R_1 = 425 \cdot \frac{(-401 \cdot 1,054 \cdot 2,115)}{990} \\ R_2 = 565 \cdot \frac{(-401 \cdot 1,054 \cdot 2,115)}{990} \end{cases} \rightarrow \begin{cases} R_1 = -383 \text{ N} \\ R_2 = -509 \text{ N} \end{cases}$$



Nel calcolo sono stati applicati i seguenti carichi concentrati.

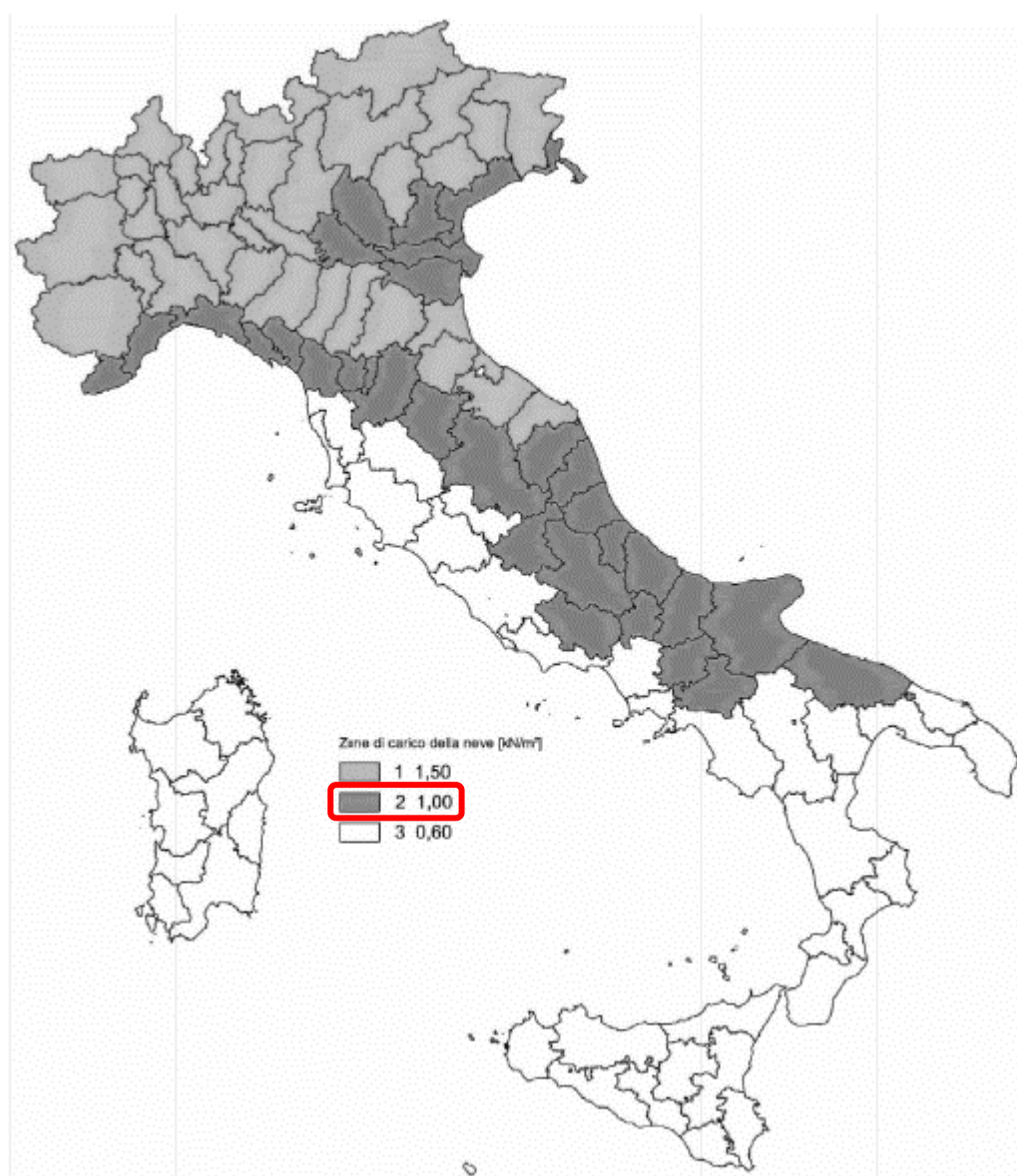
- wind +Y ( $\alpha=-55^\circ$ , int. elements).....  $R_{d,1,z} = 383 \cdot \cos\alpha = -220$  N;
- wind +Y ( $\alpha=-55^\circ$ , int. elements).....  $R_{d,1,y} = 383 \cdot \sin\alpha = 314$  N;
- wind +Y ( $\alpha=-55^\circ$ , int. elements).....  $R_{d,2,z} = 509 \cdot \cos\alpha = -292$  N;
- wind +Y ( $\alpha=-55^\circ$ , int. elements).....  $R_{d,2,y} = 509 \cdot \sin\alpha = 417$  N;
  
- wind +Y ( $\alpha=-55^\circ$ , lat. elements).....  $R_{d,1,z} = (383/2) \cdot \cos\alpha = -110$  N;
- wind +Y ( $\alpha=-55^\circ$ , lat. elements).....  $R_{d,1,y} = (383/2) \cdot \sin\alpha = 157$  N;
- wind +Y ( $\alpha=-55^\circ$ , lat. elements).....  $R_{d,2,z} = (509/2) \cdot \cos\alpha = -146$  N;
- wind +Y ( $\alpha=-55^\circ$ , lat. elements).....  $R_{d,2,y} = (509/2) \cdot \sin\alpha = 209$  N;

## CARICO DA NEVE

Il carico da neve viene determinato in accordo con il paragrafo *D.M. 17 gennaio 2018 – Norme Tecniche per le Costruzioni*.

## VALORE DI RIFERIMENTO DEL CARICO DA NEVE AL SUOLO

Il carico da neve al suolo viene determinato con la seguente tabella contenuta dal *D.M. 17 gennaio 2018 – Norme Tecniche per le Costruzioni*:





L'impianto è localizzato nella zona 2 ad un'altitudine di circa 300 m.

#### Zona II

Arezzo, Ascoli Piceno, Avellino, Bari, Barletta-Andria-Trani, Benevento, Campobasso, Chieti, Fermo, Ferrara, Firenze, Foggia, Frosinone, Genova, Gorizia, Imperia, Isernia, L'Aquila, La Spezia, Lucca, Macerata, Mantova, Massa Carrara, Padova, Perugia, Pescara, Pistoia, Prato, Rieti, Rovigo, Savona, Teramo, Trieste, Venezia, Verona:

$$\begin{aligned}
 q_{sk} &= 1,00 \text{ kN/m}^2 & a_s \leq 200 \text{ m} \\
 q_{sk} &= 0,85 [1 + (a_s/481)^2] \text{ kN/m}^2 & a_s > 200 \text{ m}
 \end{aligned}
 \tag{3.4.4}$$

Pertanto, poichè  $a_s = 310 \text{ m slm}$ , il valore sarà:

$$q_{sk} = 1203 \text{ N/m}^2$$

### VALORE DI RIFERIMENTO DEL CARICO DA NEVE AL SUOLO – riduzione con tempo di ritorno

Il carico da neve al suolo può essere stimato coerentemente con un periodo di ritorno diverso dai 50 anni, seguendo la formula dell'Annex D dell'Eurocodice EN 1991-1-3:2003.

$$s_n = s_k \left\{ \frac{1 - V \frac{\sqrt{6}}{\pi} [\ln(-\ln(1 - P_n)) + 0,57722]}{(1 + 2,5923V)} \right\}$$

$$\begin{aligned}
 q_{sn} &= q_{sk} \cdot \left\{ \frac{1 - V \frac{\sqrt{6}}{\pi} [\ln(-\ln(1 - P_n)) + 0,57722]}{(1 + 2,5923V)} \right\} \\
 &= q_{sk} \cdot \left\{ \frac{1 - 0,6 \frac{\sqrt{6}}{\pi} [\ln(-\ln(1 - 1/25)) + 0,57722]}{(1 + 2,5923 \cdot 0,6)} \right\} = 1048 \text{ N/m}^2
 \end{aligned}$$

## COEFFICIENTE DI FORMA DELLE COPERTURE “ $\mu_i$ ”

Il coefficiente di forma  $\mu_i$  viene calcolato in base alla seguente tabella contenuta nel paragrafo 3.4.3 del *D.M. 17 gennaio 2018 – Norme Tecniche per le Costruzioni*.

Tab. 3.4.II – Valori del coefficiente di forma

Coefficiente di forma	$0^\circ \leq \alpha \leq 30^\circ$	$30^\circ < \alpha < 60^\circ$	$\alpha \geq 60^\circ$
$\mu_i$	0,8	$0,8 \cdot \frac{(60 - \alpha)}{30}$	0,0

- o (A) –  $\alpha=0^\circ$  Modell  $\mu = 0,8$ ;
- o (C) –  $\alpha=55^\circ$  Modell  $\mu = \frac{0,8 \cdot (60 - \alpha)}{30} = \frac{0,8 \cdot (60 - 55)}{30} = 0,13$ ;

Poiché la struttura in oggetto non può essere classificata come una copertura standard, ma durante l’arco di un’intera giornata i pannelli compiono una rotazione da  $-55^\circ$  a  $+55^\circ$ , si assume la semplificazione di utilizzare per tutte le configurazioni un coefficiente di forma pari alla media pesata tra i valori relativi ad ogni angolazione:

$$\mu = \frac{(0,47 \cdot 25^\circ) + (0,8 \cdot 30^\circ)}{55^\circ} = 0,65$$

## COEFFICIENTE DI ESPOSIZIONE

Il coefficiente di esposizione  $c_e$  è utilizzato per modificare il valore del carico neve in copertura in funzione delle caratteristiche specifiche dell'area in cui sorge l'opera. Viene determinato dalla tabella 3.4.I del *D.M. 17 gennaio 2018 – Norme Tecniche per le Costruzioni*. Il valore è

$$c_e = 0,9$$

Tab. 3.4.I – Valori di  $C_E$  per diverse classi di esposizione

Topografia	Descrizione	$C_E$
Battuta dai venti	Aree pianeggianti non ostruite esposte su tutti i lati, senza costruzioni o alberi più alti	0,9
Normale	Aree in cui non è presente una significativa rimozione di neve sulla costruzione prodotta dal vento, a causa del terreno, altre costruzioni o alberi	1,0
Riparata	Aree in cui la costruzione considerata è sensibilmente più bassa del circostante terreno o circondata da costruzioni o alberi più alti	1,1

## COEFFICIENTE TERMICO

Il coefficiente termico  $c_t$  tiene conto della riduzione del carico da neve, a causa dello scioglimento della stessa, causata dalla Perdita di calore della stessa. In accordo con il paragrafo 3.4.5 del *D.M. 17 gennaio 2018 – Norme Tecniche per le Costruzioni*, il valore è:

$$c_t = 1$$

## PRESSIONE DELLA NEVE

Il calcolo della pressione del carico da neve viene determinato in accordo con il paragrafo 3.4.1 del *D.M. 17 gennaio 2018 – Norme Tecniche per le Costruzioni*.

$$q_{s,\alpha} = \mu_{i,\alpha} \cdot c_e \cdot c_t \cdot q_{sk}$$

Pertanto per le tre diverse configurazioni il valore è pari a:

### **Modello A, $\alpha=0^\circ$**

$$-q_{s,0^\circ} = \mu_i \cdot c_e \cdot c_t \cdot s_k = 0,65 \cdot 0,9 \cdot 1048 = 613 \text{ N/m}^2$$

### **Modello B, $\alpha=55^\circ$**

$$-q_{s,55^\circ} = \mu_i \cdot c_e \cdot c_t \cdot s_k = 0,65 \cdot 0,9 \cdot 1048 = 613 \text{ N/m}^2$$

## 5. COMBINAZIONI DEI CARICHI

Le combinazioni dei carichi agenti sulla struttura e la conseguente verifica strutturale viene fatta in accordo con quanto prescritto dal *D.M. 17 gennaio 2018 – Norme Tecniche per le Costruzioni*.

La relazione fondamentale per la verifica è data dalla seguente espressione

$$E_d \leq R_d = \frac{R_k}{\gamma_{m0}}$$

In accordo con l'Eurocodice 3 per le verifiche è stato considerato:

$R_k$  → Valore caratteristico di Resistenza;

$\gamma_{m0}=1,05$  → Coefficiente parziale di resistenza di Resistenza per acciaio;

Il criterio utilizzato per la progettazione è l'Approccio 1 in accordo al cap. 02 del DM 17/01/18 che considera per le verifiche strutturali i valori dei coefficienti parziali riportati in Tabella 2.6.I colonna A1 STR, come pure per le verifiche geotecniche sono considerati i coefficienti parziali riportati in Tabella A1.2(C).

### **Combinazione per le verifiche allo STATO LIMITE ULTIMO di resistenza:**

$$E_d = \sum_{j \geq 1} \gamma_{G,j} \cdot G_{k,j} + \gamma_Q \cdot Q_{k,1} + \sum_{i > 1} \gamma_{Q,i} \cdot \psi_{0,i} \cdot Q_{k,i}$$

$$\gamma_{G1} \cdot G_1 + \gamma_{G2} \cdot G_2 + \gamma_P \cdot P + \gamma_{Q1} \cdot Q_{k1} + \gamma_{Q2} \cdot \psi_{02} \cdot Q_{k2} + \gamma_{Q3} \cdot \psi_{03} \cdot Q_{k3} + \dots \quad [2.5.1]$$

**Tab. 2.6.I – Coefficienti parziali per le azioni o per l'effetto delle azioni nelle verifiche SLU**

		Coefficiente	EQU	A1	A2
		$\gamma_F$			
Carichi permanenti $G_1$	Favorevoli	$\gamma_{G1}$	0,9	1,0	1,0
	Sfavorevoli		1,1	1,3	1,0
Carichi permanenti non strutturali $G_2^{(1)}$	Favorevoli	$\gamma_{G2}$	0,8	0,8	0,8
	Sfavorevoli		1,5	1,5	1,3
Azioni variabili Q	Favorevoli	$\gamma_{Qi}$	0,0	0,0	0,0
	Sfavorevoli		1,5	1,5	1,3

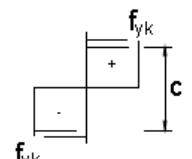
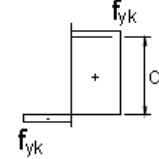
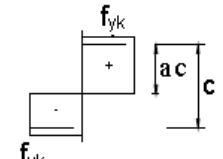
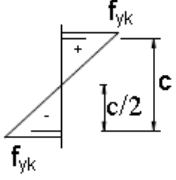
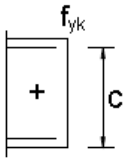
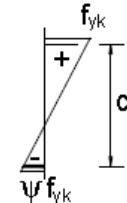
<sup>(1)</sup> Nel caso in cui l'intensità dei carichi permanenti non strutturali o di una parte di essi (ad es. carichi permanenti portati) sia ben definita in fase di progetto, per detti carichi o per la parte di essi nota si potranno adottare gli stessi coefficienti parziali validi per le azioni permanenti.

## 6. CARATTERISTICHE DEI PROFILI

Di seguito si riportano sia le caratteristiche geometriche che inerziali degli elementi, che la classificazione delle sezioni di tutte le parti che compongono la struttura.

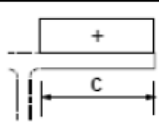
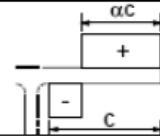
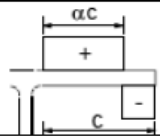
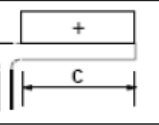
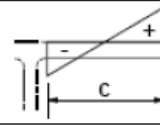
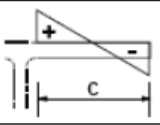
Per il calcolo delle caratteristiche geometriche e inerziali ci siamo avvalsi di Autocad, mentre per la classificazione delle sezioni abbiamo realizzato un semplice foglio excel in base alle prescrizioni riportate in tabella 5.2 dell'Eurocodice 3 UNI EN 1993-1-1 aggiornata al 2005.

Tabella 4.2.I - Massimi rapporti larghezza spessore per parti compresse

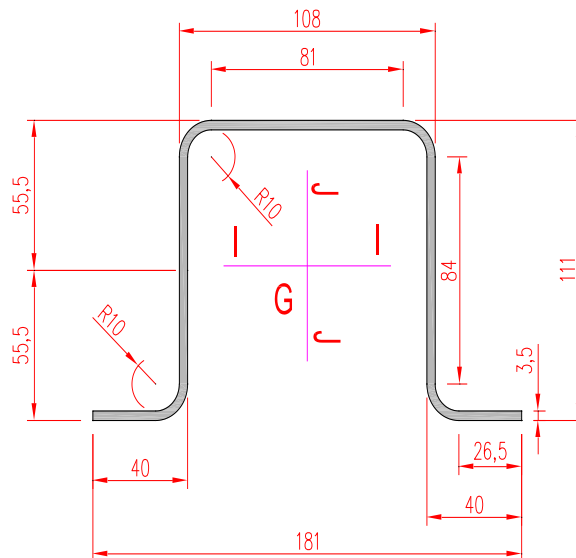
		Parti interne compresse				
		Inflessione intorno all'asse		Inflessione intorno all'asse		
Classe	Parte soggetta a flessione	Parte soggetta a compressione	Parte soggetta a flessione e a compressione			
Distribuzione delle tensioni nelle parti (compressione positiva)						
1	$c/t \leq 72\epsilon$	$c/t \leq 33\epsilon$	quando $\alpha > 0,5: c/t \leq \frac{396\epsilon}{13\alpha - 1}$ quando $\alpha \leq 0,5: c/t \leq \frac{36\epsilon}{\alpha}$			
2	$c/t \leq 83\epsilon$	$c/t \leq 38\epsilon$	quando $\alpha > 0,5: c/t \leq \frac{456\epsilon}{13\alpha - 1}$ quando $\alpha \leq 0,5: c/t \leq \frac{41,5\epsilon}{\alpha}$			
Distribuzione delle tensioni nelle parti (compressione positiva)						
3	$c/t \leq 124\epsilon$	$c/t \leq 42\epsilon$	quando $\psi > -1: c/t \leq \frac{42\epsilon}{0,67 + 0,33\psi}$ quando $\psi \leq -1: c/t \leq 62\alpha(1 - \psi)\sqrt{(-\psi)}$			
$\epsilon = \sqrt{235 / f_{yk}}$	$f_{yk}$	235	275	355	420	460
	$\epsilon$	1,00	0,92	0,81	0,75	0,71

\*)  $\psi \leq -1$  si applica se la tensione di compressione  $\sigma \leq f_{yk}$  o la deformazione a trazione  $\epsilon_y > f_{yk} / E$

**Tabella 4.2.II-** Massimi rapporti larghezza spessore per parti compresse

Piattabande esterne						
Profilati laminati a caldo			Sezioni saldate			
Classe	Piattabande esterne soggette a compressione	Piattabande esterne soggette a flessione e a compressione				
		Con estremità in compressione		Con estremità in trazione		
Distribuzione delle tensioni nelle parti (compressione positiva)						
1	$c/t \leq 9\epsilon$	$c/t \leq \frac{9\epsilon}{\alpha}$	$c/t \leq \frac{9\epsilon}{\alpha\sqrt{\alpha}}$			
2	$c/t \leq 10\epsilon$	$c/t \leq \frac{10\epsilon}{\alpha}$	$c/t \leq \frac{9\epsilon}{\alpha\sqrt{\alpha}}$			
Distribuzione delle tensioni nelle parti (compressione positiva)						
3	$c/t \leq 14\epsilon$	$c/t \leq 21\epsilon\sqrt{k_e}$ Per $k_e$ vedere EN 1993-1-5				
$\epsilon = \sqrt{235/f_{yk}}$	$f_{yk}$	235	275	355	420	460
	$\epsilon$	1,00	0,92	0,81	0,75	0,71

### Central Omega Pile – $\Omega$ 111x108x40x3,5



*Caratteristiche inerziali (dimensioni espresso in mm):*

Area: .....	1315.3960
Perimetro: .....	758.6549
Baricentro: .....	X:0.0000 Y: 0.0000
Momento d'inerzia: X: 2317704.9966/ Y: 3592305.7500	
Prodotto inerziale: .....	XY: 0.0000
Momento inerziale principale in direzione X-Y considerate rispetto al baricentro:	
I: 2317704.9966 lungo [1.0000 0.0000]	
J: 3592305.7500 lungo [0.0000 1.0000]	



- Parte interna soggetta a compressione – (**classe 1**):

$$c/t = 81/3,5 = 23,14 \leq 26,85 = 33 \cdot 0,814 = 33 \cdot \varepsilon = 33 \cdot \sqrt{\frac{235}{f_{yk}}} \quad S355$$

- Parte interna soggetta a compressione e flessione – (**classe 1**):

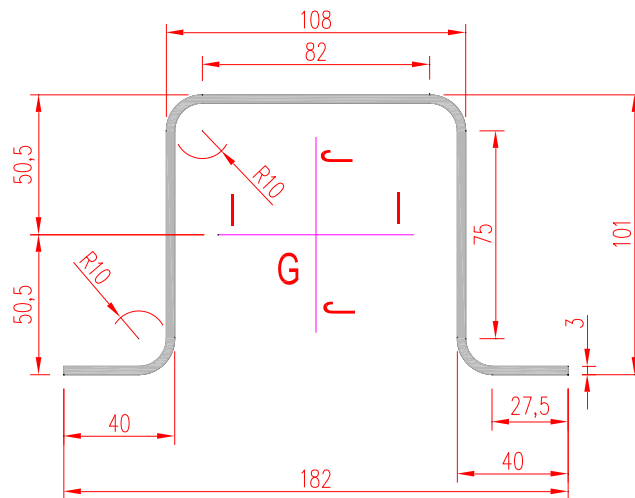
$$c/t = 84/3 = 24,00 \leq 58,58 = 72 \cdot 0,814 = 72 \cdot \varepsilon = 72 \cdot \sqrt{\frac{235}{f_{yk}}} \quad S355$$

- Part esterna soggetta a compressione – (**classe 2**):

$$c/t = 26,5/3,5 = 7,57 \leq 8,13 = 10 \cdot 0,814 = 10 \cdot \varepsilon = 10 \cdot \sqrt{\frac{235}{f_{yk}}} \quad S355$$

La classificazione del profilo viene determinate in base alla classificazione più alta dei vari elementi, pertanto il profilo è in **classe 2**. Le verifiche saranno condotte in campo plastico.

**Lateral Omega Pile –  $\Omega$  101x108x40x3**



*Caratteristiche inerziali (dimensioni espresso in mm):*

Area: .....	1074.7699
Perimetro: .....	722.5133
Baricentro: .....	X:0.0000 Y: 0.0000
Momento d'inerzia: X: 1614199.0694/ Y: 2965355.6113	
Prodotto inerziale: .....	XY: 0.0000
Momento principale d'inerzia in direzione X-Y considerate rispetto al baricentro:	
I: 1614199.0694 lungo [1.0000 0.0000]	
J: 2965355.6113 lungo [0.0000 1.0000]	

- Parte interna soggetta a compressione – (**classe 2**):

$$c/t = 82/3 = 27,3 \leq 30,92 = 38 \cdot 0,814 = 38 \cdot \varepsilon = 38 \cdot \sqrt{\frac{235}{f_{yk}}} \quad S355$$

- Parte interna soggetta a compressione e flessione – (**classe 1**):

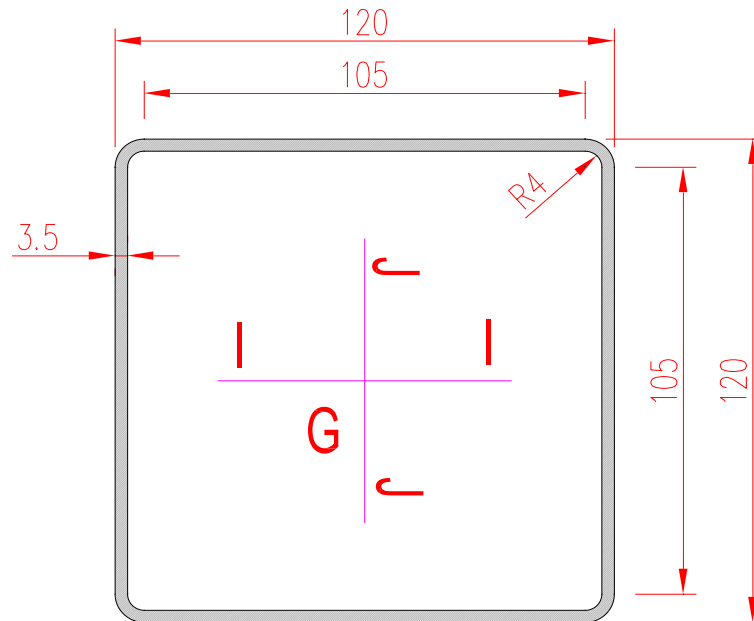
$$c/t = 75/3 = 25,00 \leq 58,58 = 72 \cdot 0,814 = 72 \cdot \varepsilon = 72 \cdot \sqrt{\frac{235}{f_{yk}}} \quad S355$$

- Part esterna soggetta a compressione – (**classe 3**):

$$c/t = 27/3 = 9 \leq 11,39 = 14 \cdot 0,814 = 14 \cdot \varepsilon = 14 \cdot \sqrt{\frac{235}{f_{yk}}} \quad S355$$

La classificazione del profilo viene determinate in base alla classificazione più alta dei vari elementi, pertanto il profilo è in **classe 3**. Le verifiche saranno condotte in campo elastico.

**Main Beam – 120x120x3,5**



*Inertia Characteristics (dimensions in mm)*

Area: ..... 1596.4491  
 Perimetro: ..... 912.2566  
 Baricentro: ..... X:0.0000 Y: 0.0000  
 Momento d'inerzia: X: 3570844.3307/ Y: 3570844.3307  
 Prodotto inerziale: ..... XY: 0.0000  
 Momento principale d'inerzia in direzione X-Y considerate rispetto al baricentro:  
 I: 3570844,3307 lungo [1.0000 0.0000]  
 J: 3570844,3307lungo [0.0000 1.0000]

- Parte interna soggetta a compressione e flessione – (**classe 1**):

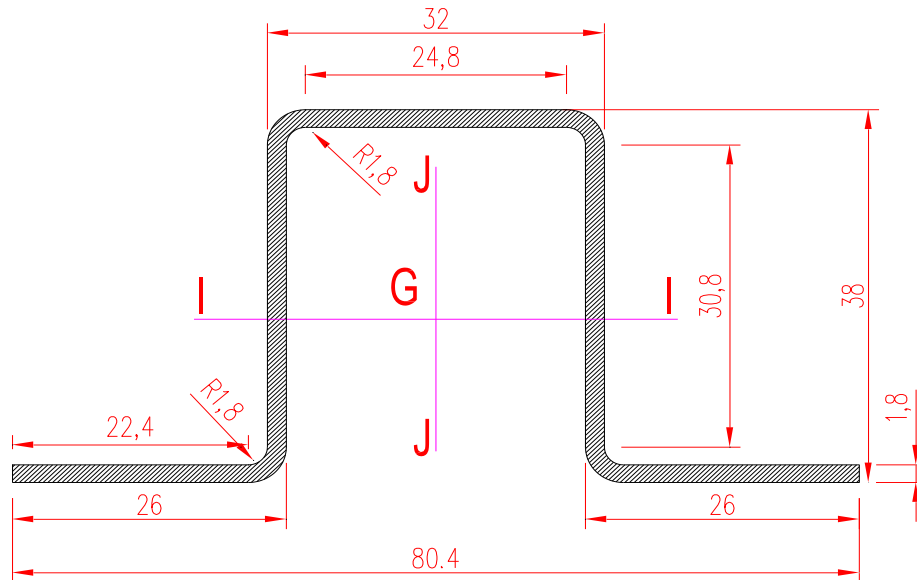
$$c/t = 105/3,5 = 30,00 < 58,58 = 72 \cdot 0,814 = 72 \cdot \varepsilon = 72 \cdot \sqrt{\frac{235}{f_{yk}}} \quad \text{S355}$$

- Parte interna soggetta a compressione – (**classe 2**):

$$c/t = 105/3,5 = 30,00 < 30,92 = 38 \cdot 0,814 = 38 \cdot \varepsilon = 38 \cdot \sqrt{\frac{235}{f_{yk}}} \quad \text{S355}$$

La classificazione del profilo viene determinate in base alla classificazione più alta dei vari elementi, pertanto il profilo è in **classe 2**. Le verifiche saranno condotte in campo plastico.

**Module Support Type A –  $\Omega 38 \times 32 \times 26 \times 1,8$**



*Inertia Characteristics (dimensions in mm)*

Area: ..... 266.6963  
 Perimetro: ..... 299.9292  
 Baricentro: ..... X: 0.0000 Y: 0.0000  
 Momento d'inerzia: X: 57292.3941 / Y: 105804.6284  
 Prodotto inerziale: ..... XY: 0.0000  
 Momento principale d'inerzia in direzione X-Y considerate rispetto al baricentro:  
 I: 57292.3941 lungo [1.0000 0.0000]  
 J: 105804.6284 lungo [0.0000 1.0000]

- Parte interna soggetta a compressione – (**classe 1**):

$$c/t = 24,8/1,8 = 13,78 < 30,51 = 33 \cdot 0,924 = 33 \cdot \varepsilon = 33 \cdot \sqrt{\frac{235}{f_{yk}}} \quad S275$$

- Parte interna soggetta a compressione e flessione – (**classe 1**):

$$c/t = 30,8/1,8 = 17,1 < 66,56 = 72 \cdot 0,924 = 72 \cdot \varepsilon = 72 \cdot \sqrt{\frac{235}{f_{yk}}} \quad S275$$

- Part esterna soggetta a compressione – (**classe 3**):

$$c/t = 22,4/1,8 = 12,44 < 12,94 = 14 \cdot 0,924 = 14 \cdot \varepsilon = 14 \cdot \sqrt{\frac{235}{f_{yk}}} \quad S275$$

La classificazione del profilo viene determinate in base alla classificazione più alta dei vari elementi, pertanto il profilo è in **classe 3**. Le verifiche verranno condotte in campo elastico.

## 7. VERIFICHE IN RESISTENZA\_SLU

### Omega Pile

Le resistenze sono state calcolate secondo un'analisi di tipo plastica, poichè la classificazione trasversale della sezione considerata risulta compatta. Di seguito si riportano le combinazioni considerate per la verifica, e la verifica stessa, effettuata considerando la variabilità di carico gravanti sui pali.

#### EXTERNAL PILE - node 1 and 7

n°	Combination	tilt $\alpha$	n° pannells	A (mm)	B (mm)	Lc (mm) calculation length	Dead permanent structural loads (N/m)	Dead permanent structural loads Tot. (N)	$C_D$	$P_{tot,1} * C_D$
1	(W <sub>+0°</sub> )	0	3,5	1052	2115	3826	125	826	1,30	1074
2	(W <sub>-0°</sub> )	0	3,5	1052	2115	3826	125	826	1,00	826
3	(W <sub>+0°</sub> + S)	0	3,5	1052	2115	3826	125	826	1,30	1074
4	(S + W <sub>+0°</sub> )	0	3,5	1052	2115	3826	125	826	1,30	1074
9	(W <sub>+55°</sub> )	55	3,5	1052	2115	3826	125	826	1,30	1074
10	(W <sub>-55°</sub> )	55	3,5	1052	2115	3826	125	826	1,00	826
11	(W <sub>+55°</sub> + S)	55	3,5	1052	2115	3826	125	826	1,30	1074
12	(S + W <sub>+55°</sub> )	55	3,5	1052	2115	3826	125	826	1,30	1074

Dead load pannels - P <sub>tot,2</sub>	$C_{D,p}$	$P_{tot,2} * C_{D,p}$	Wind - W	$d_w$	e	cp	$C_{MAX}/C_{APT}$	$C_{MAX} * cp * W$	Snow load - S	$C_{MAX}/C_{APT}$	$C_{MAX} * S$
235	1,30	306	683	0,043	0,479	0,309	1,50	317			
235	1,00	235	683	0,043	-0,476	-0,347	1,50	-356			
235	1,30	306	683	0,043	0,479	0,309	1,50	317	613	0,75	459,75
235	1,30	306	683	0,043	0,479	0,309	0,90	190	613	1,50	919,5
235	1,30	306	134	1,051	0,122	1,410	1,50	283			
235	1,00	235	134	1,051	-0,070	-1,755	1,50	-353			
235	1,30	306	134	1,051	0,122	1,410	1,50	283	613	0,75	459,75
235	1,30	306	134	1,051	0,122	1,410	0,90	170	613	1,50	919,5



N (N)	M <sub>w</sub> (Nm)	M <sub>engine</sub> (Nm)	M = M <sub>w</sub> + M <sub>engine</sub> (Nm)	T (N)	Combination	tilt α
4610	106	0	106	0	(W+0°)	0
-1118	-119	0	-119	0	(W-0°)	0
8191	106	0	106	0	(W+0° + S)	0
10785	64	0	64	0	(S + W+0°)	0
3411	2320	0	2320	1808	(W+55°)	55
74	-2887	0	-2887	-2250	(W-55°)	55
6991	2320	0	2320	1808	(W+55° + S)	55
10065	1392	0	1392	1085	(S + W+55°)	55

### MIDDLE PILE - node 2,3,5 and 6

n°	Combination	tilt α	n° pannells	A (mm)	B (mm)	Lc (mm) calculation length	Dead permanent structural loads (N/m)	Dead permanent structural loads Tot. (N)	C <sub>D</sub>	P <sub>tot,1</sub> *C <sub>D</sub>
1	(W+0°)	0	7	1052	2115	7652	125	1305	1,30	1697
2	(W-0°)	0	7	1052	2115	7652	125	1305	1,00	1305
3	(W+0° + S)	0	7	1052	2115	7652	125	1305	1,30	1697
4	(S + W+0°)	0	7	1052	2115	7652	125	1305	1,30	1697
9	(W+55°)	55	7	1052	2115	7652	125	1305	1,30	1697
10	(W-55°)	55	7	1052	2115	7652	125	1305	1,00	1305
11	(W+55° + S)	55	7	1052	2115	7652	125	1305	1,30	1697
12	(S + W+55°)	55	7	1052	2115	7652	125	1305	1,30	1697

Dead load pannells - P <sub>tot,2</sub>	C <sub>D,p</sub>	P <sub>tot,2</sub> *C <sub>D,p</sub>	Wind - W	d <sub>w</sub>	e	cp	C <sub>MAX</sub> /C <sub>APT</sub>	C <sub>MAX</sub> *cp*W	Snow load - S	C <sub>MAX</sub> /C <sub>APT</sub>	C <sub>MAX</sub> *S
235	1,30	306	683	0,043	0,479	0,309	1,50	317			
235	1,00	235	683	0,043	-0,476	-0,347	1,50	-356			
235	1,30	306	683	0,043	0,479	0,309	1,50	317	613	0,75	459,75
235	1,30	306	683	0,043	0,479	0,309	0,90	190	613	1,50	919,5
235	1,30	306	134	1,051	0,122	1,410	1,50	283			
235	1,00	235	134	1,051	-0,070	-1,755	1,50	-353			
235	1,30	306	134	1,051	0,122	1,410	1,50	283	613	0,75	459,75
235	1,30	306	134	1,051	0,122	1,410	0,90	170	613	1,50	919,5

N (N)	M <sub>w</sub> (Nm)	M <sub>engine</sub> (Nm)	M = M <sub>w</sub> + M <sub>engine</sub> (Nm)	T (N)	Combination	tilt α
8736	212	0	212	0	(W+0°)	0
-2610	-238	0	-238	0	(W-0°)	0
15896	212	0	212	0	(W+0° + S)	0
21084	127	0	127	0	(S + W+0°)	0
6337	4639	0	4639	3616	(W+55°)	55
-224	-5774	0	<b>-5774</b>	-4501	(W-55°)	55
13497	4639	0	4639	3616	(W+55° + S)	55
19645	2784	0	2784	2169	(S + W+55°)	55

### CENTRAL PILE - node 4

n°	Combination	tilt $\alpha$	n° pannells	A (mm)	B (mm)	Lc (mm) calculation length	Dead permanent structural loads (N/m)	Dead permanent structural loads Tot. (N)	$C_D$	$P_{tot,1} * C_D$
1	(W <sub>+0°</sub> )	0	7	1052	2115	7652	125	1305	1,30	1697
2	(W <sub>-0°</sub> )	0	7	1052	2115	7652	125	1305	1,00	1305
3	(W <sub>+0°</sub> + S)	0	7	1052	2115	7652	125	1305	1,30	1697
4	(S + W <sub>+0°</sub> )	0	7	1052	2115	7652	125	1305	1,30	1697
9	(W <sub>+55°</sub> )	55	7	1052	2115	7652	125	1305	1,30	1697
10	(W <sub>-55°</sub> )	55	7	1052	2115	7652	125	1305	1,00	1305
11	(W <sub>+55°</sub> + S)	55	7	1052	2115	7652	125	1305	1,30	1697
12	(S + W <sub>+55°</sub> )	55	7	1052	2115	7652	125	1305	1,30	1697

Dead load pannells - P <sub>tot,2</sub>	$C_{D,p}$	$P_{tot,2} * C_{D,p}$	Wind - W	$d_w$	e	cp	$C_{MAX}/C_{APT}$	$C_{MAX} * cp * W$	Snow load - S	$C_{MAX}/C_{APT}$	$C_{MAX} * S$
235	1,30	306	683	0,043	0,479	0,309	1,50	317			
235	1,00	235	683	0,043	-0,476	-0,347	1,50	-356			
235	1,30	306	683	0,043	0,479	0,309	1,50	317	613	0,75	459,75
235	1,30	306	683	0,043	0,479	0,309	0,90	190	613	1,50	919,5
235	1,30	306	134	1,051	0,122	1,410	1,50	283			
235	1,00	235	134	1,051	-0,070	-1,755	1,50	-353			
235	1,30	306	134	1,051	0,122	1,410	1,50	283	613	0,75	459,75
235	1,30	306	134	1,051	0,122	1,410	0,90	170	613	1,50	919,5

N (N)	$M_w$ (Nm)	$M_{engine}$ (Nm)	$M = M_w + M_{engine}$ (Nm)	T (N)	Combination	tilt $\alpha$
8736	212	14170	14382	0	(W <sub>+0°</sub> )	0
-2610	-238	15813	<b>15575</b>	0	(W <sub>-0°</sub> )	0
15896	212	14170	14382	0	(W <sub>+0°</sub> + S)	0
21084	127	8502	8629	0	(S + W <sub>+0°</sub> )	0
6337	4639	3231	7870	3616	(W <sub>+55°</sub> )	55
-224	-5774	2308	-3467	-4501	(W <sub>-55°</sub> )	55
13497	4639	3231	7870	3616	(W <sub>+55°</sub> + S)	55
19645	2784	1939	4722	2169	(S + W <sub>+55°</sub> )	55

## Central Omega Pile\_111x108x40x3,5

Raggio	Altezza	Gola	Aletta	Spessore
10	111	108	40	3,5
MATERIALE	Materiale			S355
	Tensione di snervamento	$f_y$	$N/mm^2$	355
GEOMETRIA	Area	$A$	$mm^2$	1315,40
	spessore	$s$	$mm$	3,50
	Momento d'inerzia x	$I_x$	$mm^4$	2317705,00
	Distanza baricentro $X_G$	$d$	$mm$	59,50
	Modulo di resistenza plastico $W_{pl}$		$mm^3$	50013,55
SOLLECITAZIONE DI PROGETTO	Sforzo normale	$N_{ed}$	$N$	-2610
	Momento flettente	$M_{ed}$	$N\cdot m$	15575
RESISTENZA DI PROGETTO	Sforzo normale	$N_{pl,Rd}$	$N$	444729,1
	Momento flettente	$M_{pl,Rd}$	$N\cdot m$	16909,3
	Momento flettente	$M_{pl,y,Rd} \cdot \frac{(1-n)}{(1-0,5\alpha)}$	$N\cdot m$	21904,4
	Momento flettente	$M_{N,y,Rd}$	$N\cdot m$	16909,3
	Coefficiente di sicurezza	$\gamma_{M0}$		1,05
n	<b>VERIFICA "BENDING AND AXIAL FORCE"</b>			
-0,005868741	$M_{Ed} \leq M_{N,Rd}$			
a	$M_{ed} / M_{N,y,Rd}$	<b>0,921</b>		
0,447013676				

La seguente verifica condotta in campo plastico, risulta soddisfatta poichè  $0,921 < 1$ .

## Lateral Omega Pile\_101x108x40x3

Raggio	Altezza	Gola	Aletta	Spessore
10	101	108	40	3
MATERIALE	Materiale			S355
	Tensione di snervamento	$f_y$	$N/mm^2$	355
GEOMETRIA	Area	$A$	$mm^2$	1074,77
	spessore	$s$	$mm$	3,00
	Momento d'inerzia x	$I_x$	$mm^4$	1614199,07
	Distanza baricentro $X_G$	$d$	$mm$	54,33
	Modulo di resistenza elastico $W_{el}$		$mm^3$	29711,20
SOLLECITAZIONE DI PROGETTO	Sforzo normale	$N_{ed}$	$N$	-224
	Momento flettente	$M_{ed}$	$N\cdot m$	5774
RESISTENZA DI PROGETTO	Sforzo normale	$N_{pl,Rd}$	$N$	363374,6
	Momento flettente	$M_{pl,Rd}$	$N\cdot m$	10045,2
	Momento flettente	$M_{pl,y,Rd} \cdot \frac{(1-n)}{(1-0,5\alpha)}$	$N\cdot m$	11988,9
	Momento flettente	$M_{N,y,Rd}$	$N\cdot m$	10045,2
	Coefficiente di sicurezza	$\gamma_{M0}$		1,05
n	<b>VERIFICA "BENDING AND AXIAL FORCE"</b>			
-0,000616444	$M_{Ed} \leq M_{N,Rd}$			
a	$M_{ed} / M_{N,y,Rd}$	<b>0,575</b>		
0,323207693				

La verifica in resistenza, condotta in campo elastico, risulta ampiamente soddisfatta.

## Main beam

Si riportano di seguito le combinazioni di carico considerate e le relative verifiche condotte in campo plastico.

### CENTRAL MAIN BEAM - 7m

n°	Combination	tilt $\alpha$	n° pannells	A (mm)	B (mm)	Lc (mm) calculation length	Dead permanent structural loads (N/m)	$C_D$	$P_{tot,1} * C_D$
1	(W <sub>+0°</sub> )	0	7	1052	2115	7462	151	1,30	197
2	(W <sub>-0°</sub> )	0	7	1052	2115	7462	151	1,00	151
3	(W <sub>+0°</sub> + S)	0	7	1052	2115	7462	151	1,30	197
4	(S + W <sub>+0°</sub> )	0	7	1052	2115	7462	151	1,30	197
9	(W <sub>+55°</sub> )	55	7	1052	2115	7462	151	1,30	197
10	(W <sub>-55°</sub> )	55	7	1052	2115	7462	151	1,00	151
11	(W <sub>+55°</sub> + S)	55	7	1052	2115	7462	151	1,30	197
12	(S + W <sub>+55°</sub> )	55	7	1052	2115	7462	151	1,30	197

Dead load pannels - P <sub>tot,2</sub>	$C_{D,p}$	$P_{tot,2} * C_{D,p}$	Wind - W	$d_w$	e	cp	Wind - W (N/m)	$C_{MAX}/C_{APT}$	$C_{MAX} * cp * W$	Snow load - S (N/m <sup>2</sup> )	Snow load - S (N/m)	$C_{MAX}/C_{APT}$	$C_{MAX} * S$
221	1,30	287	683	0,043	0,479	0,309	441	1,50	661				
221	1,00	221	683	0,043	-0,476	-0,347	-495	1,50	-742				
221	1,30	287	683	0,043	0,479	0,309	441	1,50	661	613	1279	0,75	960
221	1,30	287	683	0,043	0,479	0,309	441	0,90	396	613	1279	1,50	1919
221	1,30	287	134	1,051	0,122	1,410	394	1,50	592				
221	1,00	221	134	1,051	-0,070	-1,755	-491	1,50	-736				
221	1,30	287	134	1,051	0,122	1,410	394	1,50	592	613	1279	0,75	960
221	1,30	287	134	1,051	0,122	1,410	394	0,90	355	613	1279	1,50	1919

q (N/m)	M (Nm)	T <sub>t</sub> (Nm)	Combination	tilt $\alpha$
1140	7933	7085	(W <sub>+0°</sub> )	0
-374	-2600	7907	(W <sub>-0°</sub> )	0
2099	14612	7085	(W <sub>+0°</sub> + S)	0
2795	<b>19452</b>	4251	(S + W <sub>+0°</sub> )	0
818	5696	1616	(W <sub>+55°</sub> )	55
-54	-374	1154	(W <sub>-55°</sub> )	55
1778	12375	1616	(W <sub>+55°</sub> + S)	55
2602	18109	969	(S + W <sub>+55°</sub> )	55

## INTERNAL MAIN BEAM - 7m

n°	Combination	tilt $\alpha$	n° pannells	A (mm)	B (mm)	Lc (mm) calculation length	Dead permanent structural loads (N/m)	$C_D$	$P_{tot,1} * C_D$				
1	(W <sub>+0°</sub> )	0	7	1052	2115	7462	151	1,30	197				
2	(W <sub>-0°</sub> )	0	7	1052	2115	7462	151	1,00	151				
3	(W <sub>+0°</sub> + S)	0	7	1052	2115	7462	151	1,30	197				
4	(S + W <sub>+0°</sub> )	0	7	1052	2115	7462	151	1,30	197				
9	(W <sub>+55°</sub> )	55	7	1052	2115	7462	151	1,30	197				
10	(W <sub>-55°</sub> )	55	7	1052	2115	7462	151	1,00	151				
11	(W <sub>+55°</sub> + S)	55	7	1052	2115	7462	151	1,30	197				
12	(S + W <sub>+55°</sub> )	55	7	1052	2115	7462	151	1,30	197				
Dead load pannells - P <sub>tot,2</sub>	$C_{D,p}$	$P_{tot,2} * C_{D,p}$	Wind - W	$d_w$	e	cp	Wind - W (N/m)	$C_{MAX}/C_{APT}$	$C_{MAX} * cp * W$	Snow load - S (N/m <sup>2</sup> )	Snow load - S (N/m)	$C_{MAX}/C_{APT}$	$C_{MAX} * S$
221	1,30	287	683	0,043	0,479	0,309	441	1,50	661				
221	1,00	221	683	0,043	-0,476	-0,347	-495	1,50	-742				
221	1,30	287	683	0,043	0,479	0,309	441	1,50	661	613	1279	0,75	960
221	1,30	287	683	0,043	0,479	0,309	441	0,90	396	613	1279	1,50	1919
221	1,30	287	134	1,051	0,122	1,410	394	1,50	592				
221	1,00	221	134	1,051	-0,070	-1,755	-491	1,50	-736				
221	1,30	287	134	1,051	0,122	1,410	394	1,50	592	613	1279	0,75	960
221	1,30	287	134	1,051	0,122	1,410	394	0,90	355	613	1279	1,50	1919

q (N/m)	M (Nm)	T <sub>t</sub> (Nm)	Combination	tilt $\alpha$
1140	7933	4723	(W <sub>+0°</sub> )	0
-374	-2600	5271	(W <sub>-0°</sub> )	0
2099	14612	4723	(W <sub>+0°</sub> + S)	0
2795	<b>19452</b>	2834	(S + W <sub>+0°</sub> )	0
818	5696	1077	(W <sub>+55°</sub> )	55
-54	-374	769	(W <sub>-55°</sub> )	55
1778	12375	1077	(W <sub>+55°</sub> + S)	55
2602	18109	646	(S + W <sub>+55°</sub> )	55

## Main beam – 120x120x3,5

7m	ALTEZZA	spessore	raggio int	
	<b>120</b>	<b>3,5</b>	<b>4</b>	
MATERIALE	Materiale			S355
	Tensione di snervamento	$f_y$	$N/mm^2$	355
GEOMETRIA	Area	A	$mm^2$	1596,45
	Area sottesa	A	$mm^2$	13572,25
	spessore	s	mm	3,50
	Momento d'inerzia x	$I_x$	$mm^4$	3570844,33
	Distanza baricentro $X_G$	d	mm	60,00
	Modulo di resistenza plastico	$W_{pl}$	$mm^3$	69223,24
SOLLECITAZIONE DI PROGETTO	Momento flettente	$M_{ed}$	$N \cdot m$	19452
	Momento torcente	$T_t$	$N \cdot m$	4251
	Tensione tangenziale torsionale	$\tau_{tmax}$	$N/mm^2$	44,74
RESISTENZA DI PROGETTO	Momento flettente	$M_{c,Rd}$	$N \cdot m$	23404
	Tensione torsionale torsionale	$f_d/\sqrt{3}$	$N/mm^2$	195
	Coefficiente di sicurezza	$\gamma_{M0}$		1,05

### VERIFICA "BENDING MOMENT"

$$\frac{M_{Ed}}{M_{c,Rd}} \leq 1,0$$

$$\frac{M_{Ed}}{M_{c,Rd}} = 0,831$$

### VERIFICA "TORSION"

$$\tau_{t,max} \leq \frac{f_d}{\sqrt{3}}$$

$$0,229$$

$$\sqrt{\left(\frac{M_{Ed}}{M_{c,Rd}}\right)^2 + 3 \cdot \left(\frac{\tau_{max}}{f_y/\sqrt{3}}\right)^2} = \sqrt{\left(\frac{19484}{23404}\right)^2 + 3 \cdot \left(\frac{44.74}{195/1.05}\right)^2} = 0,921 < 1$$

## Modul support type A – $\Omega 38 \times 32 \times 26 \times 1,8$

La verifica in resistenza, in questo caso, è stata considerata in campo elastico, come dettato dai checks ad instabilità. Si riportano di seguito, le sole combinazioni maggiormente gravose, ricadenti nel Modello A. I controlli in resistenza sono stati effettuati con l'impiego del software "Telaio2D".

### COMBINAZIONI SLU

#### External TRACKER

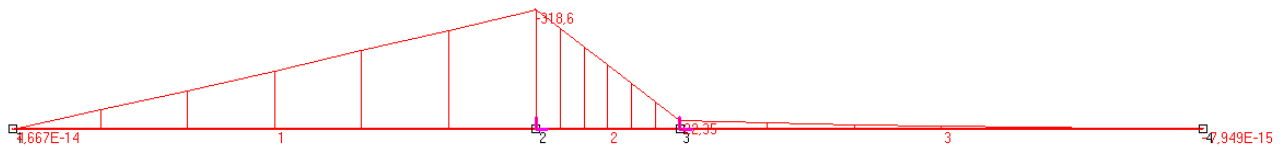
n°	Combination	tilt $\alpha$	A (mm)	B (mm)	Dead permanent structural loads (N)	Dead permanent structural loads (N/m)	$C_D$	$P_{tot,1} * C_D$
1	$W_{+0^\circ}$	0	1052	2115	235	132	1,30	172
2	$W_{-0^\circ}$	0	1052	2115	235	132	1,00	132
3	$W_{+0^\circ} + S$	0	1052	2115	235	132	1,30	172
4	$S + W_{+0^\circ}$	0	1052	2115	235	132	1,30	172

Wind - W [N/m <sup>2</sup> ]	e	cp	$C_{MAX}/C_{APT}$	$C_{MAX} * cp * W$ [N]	Snow load - S [N/m <sup>2</sup> ]	Snow load - S [N/m]	$C_{MAX}/C_{APT}$	$C_{MAX} * S$
683	0,479	0,309	1,50	704				
683	-0,476	-0,347	1,50	-791				
683	0,479	0,309	1,50	704	613	645	0,75	484
683	0,479	0,309	0,90	423	613	645	1,50	967



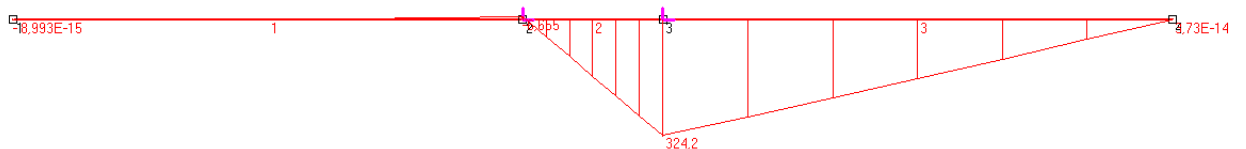
## Modello A\_ W<sub>+0°</sub> - upwind

n°	Combination	Dead load	Pannels	Wind	Snow
1	(W <sub>+0°</sub> )	1,30	1,30	1,50	0



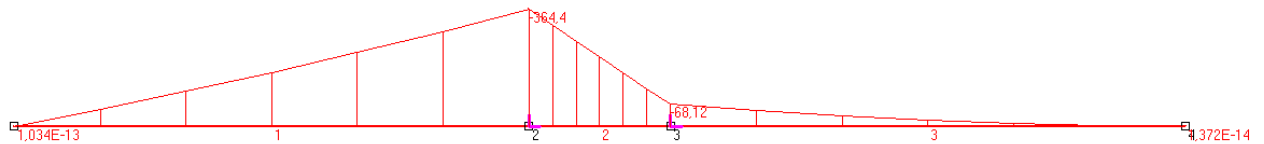
## Modello A\_ - W<sub>-0°</sub> - downwind

n°	Combination	Dead load	Pannels	Wind	Snow
2	(W <sub>-0°</sub> )	1,00	1,00	1,50	0



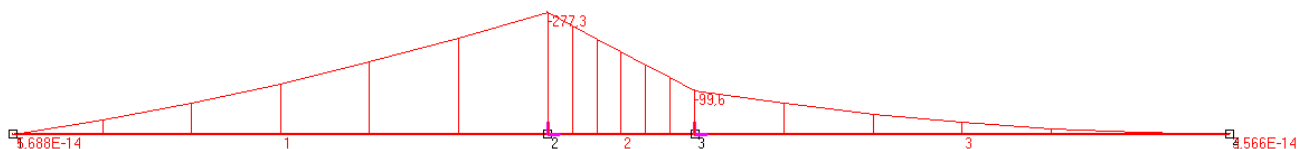
## Modello A\_ 0° - W<sub>+0°</sub> +S

n°	Combination	Dead load	Pannels	Wind	Snow
3	(W <sub>+0°</sub> + S)	1,30	1,30	1,50	0,75



## Modello A\_ 0° - S +W<sub>+0°</sub>

n°	Combination	Dead load	Pannels	Wind	Snow
4	(S + W <sub>+0°</sub> )	1,30	1,30	0,90	1,30



Raggio	Altezza	Gola	Aletta	Spessore
1,8	38	32	26	1,8
MATERIALE	Materiale			S275
	Tensione di snervamento	$f_y$	N/mm <sup>2</sup>	275
GEOMETRIA	Area	A	mm <sup>2</sup>	266,70
	spessore	s	mm	1,80
	Momento d'inerzia x	$I_x$	mm <sup>4</sup>	57292,39
	Distanza baricentro $X_G$	d	mm	21,44
	Modulo di resistenza elastico	$W_{el}$	mm <sup>3</sup>	2671,82
SOLLECITAZIONE DI PROGETTO	Momento flettente	$M_{ed}$	N·m	364,4
RESISTENZA DI PROGETTO	Momento flettente	$M_{c,Rd}$	N·m	700
	Coefficiente di sicurezza	$\gamma_{M0}$		1,05
<b>VERIFICA "BENDING MOMENT"</b>				
$\frac{M_{ed}}{M_{c,Rd}} \leq 1,0$				
$M_{ed} / M_{c,Rd}$				<b>0,521</b>

La verifica in campo elastico , risulta soddisfatta, poichè  $0,521 < 1$ .

## 8. ANALISI GEOLOGICA, GEOFISICA ed IDRAULICA

Come riportato nella documentazione fornita dai vari professionisti (Relazioni geologiche e Idraulica), sono state effettuate in campo, le seguenti indagini geotecniche e geofisiche:

- 3 prove penetrometriche pesanti (DPSH1, DPSH2, DPSH3);
- 2 prove geofisiche MASW (Multichannel Analysis of Surface Waves).

Dalle suddette prove, e dai contenuti delle relazioni specialistiche, ne scaturisce che il terreno in questione è di tipo incoerente e classificabile in Categoria B, secondo le NTC18. Dalle MASW ne derivano I seguenti valori:

g	n
[Kg/m <sup>3</sup> ]	[m/s]
1800	0,3

Di tutta la documentazione a disposizione, si assumono in analisi solamente le caratteristiche meccaniche del terreno relative ad una profondità di circa 1,5m, poichè è quella solitamente raggiungibile dal palo in fase di battitura. Si riportano di seguito I dati considerati:

	z	D	$\phi$	E <sub>ed</sub>	Classificazione AGI	g	g <sub>sat</sub>
	[m]	[%]	[°]	[kg/cm <sup>2</sup> ]	[-]	[t/m <sup>3</sup> ]	[t/m <sup>3</sup> ]
<b>DPSH 1</b>	1,4 - 2	96,01	46,17	326,87	molto addensato	2,33	2,18
<b>DPSH 2</b>	0-1,6	43,52	30,14	106,15	moderatamente addensato	1,89	1,95
<b>DPSH 3</b>	0-3,2	34,64	27,7	85,99	moderatamente addensato	1,76	1,92

Con lo scopo di voler calcolare il massimo affondamento del palo, si assumono le peggiori caratteristiche meccaniche evidenziate in rosso.

## Stima dell'affondamento del palo

I calcoli seguenti sono attinenti a parametri geologici riferiti ad un ridotta campagna di indagine del suolo. Volendo stimare al meglio le prestazioni del terreno, è fortemente consigliato effettuare ulteriori prove dinamiche (SPT, DPSH, etc) combinate con test di laboratorio su provini indisturbati alla profondità di interesse.

La campagna futura dovrà essere commisurata e coinvolgere tutti i diversi sottocampi nel quale l'impianto è suddiviso.

### INPUT DATA

<b>Soil</b>	Effective unit weight	<b>g</b>	<b>1800</b>	kg/m <sup>3</sup>
	Friction Angle	<b>φ</b>	<b>27,7</b>	°
<b>Pile Section</b>	thickness	<b>t</b>	<b>3,5</b>	mm
	Perimeter	<b>P</b>	<b>759</b>	mm
	Effective reaction perimeter	<b>P<sub>eff</sub></b>	<b>574</b>	mm
	Area	<b>A</b>	<b>1315</b>	mm <sup>2</sup>
	Pile length above ground level	<b>L</b>	<b>1029</b>	mm
	Embedment pile length	<b>L</b>	<b>1500</b>	mm
	Density	<b>g</b>	<b>7850</b>	kg/m <sup>3</sup>
	Weight	<b>W</b>	<b>256</b>	N
<b>Foundation Section</b>	Equivalent Diameter	<b>D</b>	<b>183</b>	mm
	Perimeter	<b>P</b>	<b>574</b>	mm
	Base Area	<b>A</b>	<b>26203</b>	mm <sup>2</sup>
	Embedment foundation length	<b>L</b>	<b>1500</b>	mm
	Density	<b>g</b>	<b>7850</b>	kg/m <sup>3</sup>
	Weight	<b>W</b>	<b>152</b>	N

## COMPRESSIVE RESISTENCE CHECK

### PILE SHAFT RESISTENCE

DRAINED CONDITION	Coefficient of lateral earth pressure	<b>K</b>	<b>1</b>	-
	Friction on pile skin	<b><math>\mu</math></b>	0,36	-
	Effective unit weight	<b>g</b>	1800	kg/m <sup>3</sup>
	Embedment foundation length	<b>z</b>	<b>1500</b>	mm
	Effective strenght of soil	<b><math>\sigma</math></b>	0,026	N/mm <sup>2</sup>
	Shaft friction	<b><math>\tau_s</math></b>	0,010	N/mm <sup>2</sup>
UNDRAINED CONDITION	Adhesion coefficient	<b><math>\alpha</math></b>	1	-
	Undrained cohesion	<b><math>c_u</math></b>	0	-
	Foundation base perimeter	<b>P</b>	574	mm
	PILE SHAFT RESISTENCE	<b><math>Q_s</math></b>	8298	N

Tipo di palo	Valori di k per stato di addensamento		Valori di $\mu$
	sciolto	denso	
Battuto: Profilato d'acciaio	0,7	1,0	$\text{tg}20^\circ = 0,36$
Tubo d'acciaio chiuso	1,0	2,0	
Calcestruzzo prefabbricato	1,0	2,0	$\text{tg}(3\varphi/4)$
Calcestruzzo gettato in opera	1,0	3,0	$\text{tg}\varphi$
Trivellato	0,5	0,4	$\text{tg}\varphi$
Trivellato-pressato con elica continua	0,7	0,9	$\text{tg}\varphi$

Tab. 13. 2. Valori di k e  $\mu$  (eq. 13.8)

Tipo di palo	Valori di $c_u$ (kPa)	Valori di $\alpha$
Battuto	$c_u \leq 25$	1,0
	$25 < c_u < 70$	$1 - 0,011(c_u - 25)$
	$c_u \geq 70$	0,5
Trivellato	$c_u \leq 25$	0,7
	$25 < c_u < 70$	$0,7 - 0,008(c_u - 25)$
	$c_u \geq 70$	0,35

### PILE BASE RESISTENCE

DRAINED CONDITION	Base area	A	26203	mm <sup>2</sup>
	Effective strenght of soil (pile base)	$\sigma$	0,026	N/mm <sup>2</sup>
		L/D	8,212	
	Bearing capacity factor	N <sub>q</sub>	25,0	mm <sup>2</sup>
UNDRAINED CONDITION	Base area	A	26203	mm <sup>2</sup>
	Undrained cohesion	c <sub>u</sub>	0	-
	PILE BASE RESISTENCE	Q <sub>p</sub>	17351	N

### WEIGHT

	Self-weght foundatio	W	152	N
--	----------------------	---	-----	---

Q <sub>S</sub> +Q <sub>P</sub> +W=	Q <sub>lim</sub>	25801	N
	γ <sub>R3</sub>	1,15	
Q <sub>lim</sub> /γ <sub>R3</sub> =	Q <sub>res</sub>	22436	N
	Q <sub>des</sub>	19645	N

Safaty factor  $\varphi$  **1,14**

Tab. 6.4.II – Coefficienti parziali  $\gamma_R$  da applicare alle resistenze caratteristiche a carico verticale dei pali

Resistenza	Simbolo	Pali infissi	Pali trivellati	Pali ad elica continua
	γ <sub>R</sub>	(R3)	(R3)	(R3)
Base	γ <sub>b</sub>	1,15	1,35	1,3
Laterale in compressione	γ <sub>s</sub>	1,15	1,15	1,15
Totale (*)	γ	1,15	1,30	1,25
Laterale in trazione	γ <sub>st</sub>	1,25	1,25	1,25

(\*) da applicare alle resistenze caratteristiche dedotte dai risultati di prove di carico di progetto.

## TENSILE RESISTENCE CHECK

### PILE SHAFT RESISTENCE

DRAINED CONDITION	Coefficient of lateral earth pressure	<b>K</b>	<b>1</b>	-
	Friction on pile skin	<b><math>\mu</math></b>	0,36	-
	Effective unit weight	<b>g</b>	1800	kg/m <sup>3</sup>
	Embedment foundation length	<b>z</b>	<b>1500</b>	mm
	Effective strenght of soil	<b><math>\sigma</math></b>	0,026	N/mm <sup>2</sup>
	Shaft friction	<b><math>\tau_s</math></b>	0,010	N/mm <sup>2</sup>
UNDRAINED CONDITION	Adhesion coefficient	<b><math>\alpha</math></b>	1	-
	Undrained cohesion	<b><math>c_u</math></b>	0	-
	Foundation base perimeter	<b>P</b>	574	mm
PILE SHAFT RESISTENCE		<b><math>Q_s</math></b>	8298	N

### WEIGHT

Self-weght foundatio	<b>W</b>	152	N
----------------------	----------	-----	---

<b><math>Q_s+W=</math></b>	<b><math>Q_{lim}</math></b>	<b>8450</b>	N
	<b><math>\gamma_{R3}</math></b>	1,25	
<b><math>Q_{lim}/\gamma_{R3}=</math></b>	<b><math>Q_{res}</math></b>	<b>6760</b>	N
	<b><math>Q_{des}</math></b>	<b>2610</b>	N

Safaty factor  **$\varphi$**  **2,59**



### HORIZONTAL RESISTENCE CHECK

NON-COHESIVE SOIL	Passive pressure coefficient	$K_p$	2,74	-
	Effective unit weight	$g$	1800	kg/m <sup>3</sup>
	Embedment foundation length	$z$	<b>1500</b>	mm
	Foundation diameter	$D$	183	mm
		$Q_s$	40	N/mm
		$F$	29796	N

$Q_s =$	$Q_{lim}$	<b>29796</b>	N
	$\gamma_{R3}$	1,3	
$Q_{lim}/\gamma_{R3} =$	$Q_{res}$	<b>22920</b>	N

$Q_{des}$	<b>4501</b>	N
-----------	-------------	---

Safety factor  $\phi$  **5,09**

Tab. 6.4.VI - Coefficiente parziale  $\gamma_T$  per le verifiche agli stati limite ultimi di pali soggetti a carichi trasversali

Coefficiente parziale (R3)
$\gamma_T = 1,3$