

Progetto definitivo di un impianto fotovoltaico di potenza di  
circa 83 MWp da realizzare al suolo  
Ad Ascoli Satriano (FG) denominato:

**Deliceto Solare**

**Codice: NB9F3B4**



Titolo:  Relazione Calcoli Elettrici	Nome File: NB9F3B4_RELAZIONE Calcoli Elettrici.pdf
	<b>Procedimento Autorizzativo Unico Regionale</b> (ex. Art.27Bis del DLgs 152/2006)
	Rev  <b>RE02</b>



**SolarFieldsSette srl**

SolarFieldsSette srl – P.iva 01998810566 – solarfields@pec.it

web: [www.solarfields.it](http://www.solarfields.it)

Sede legale:

Via Gianbattista Casti 65 Acquapendente 01021 (Vt)

N° Rev		Data	Redatto:  Ing. M.Manenti	Verificato:	Approvato:
		6 Ottobre 2020		Sf South S.r.l. Via Cantorrivo, 44/C 01021 Acquapendente (VT) P.IVA 02331840567 C.U. MS/CR1	

**Committente: SF South s.r.l.**

## SOMMARIO:

1. PREMESSA	4
2. NORMATIVA E LEGGI DI RIFERIMENTO	6
3. CARATTERISTICHE DELL'IMPIANTO FOTOVOLTAICO	8
4. SCHEMA ELETTRICO GENERALE	9
4.1 Descrizione.....	9
5. SPECIFICHE TECNICHE DEI COMPONENTI ELETTRICI	11
5.1 Moduli Fotovoltaici .....	11
5.2 Inverter, Cabine Inverter e trasformatori .....	12
5.3 String box e Quadri di sottocampo.....	17
5.4 Collegamenti elettrici e cavidotti.....	20
5.5 Controllo e monitoraggio dell'impianto fotovoltaico .....	20
5.6 Impianto di antifurto .....	21
5.7 Cavi elettrici e cablaggio .....	21
6. CALCOLI E VERIFICHE DI PROGETTO	22
6.1 Variazione della tensione con la temperatura per la sezione c.c. ....	22
6.2 Portata dei cavi in regime permanente .....	23
6.3 Sezione dei conduttori di protezione .....	25
6.4 Misure di protezione contro i contatti diretti .....	25
6.5 Misure di protezione contro i contatti indiretti.....	26
6.6 Misure di protezione sul collegamento alla rete elettrica .....	26
6.7 Misure di protezione contro gli effetti delle scariche atmosferiche.....	27
7. DISPOSITIVI DI PROTEZIONE COLLEGAMENTO ALLA RETE ELETTRICA	28
7.1 DISPOSITIVI DEL GENERATORE.....	28
7.2 DISPOSITIVO DI INTERFACCIA .....	29
7.3 DISPOSITIVO GENERALE.....	29
7.4 MISURA DELL'ENERGIA ELETTRICA PRODOTTA .....	29
8. VERIFICA TECNICO-FUNZIONALE	30
8.1 Esame a vista.....	30
8.2 Prove .....	31
8.3 Montaggio componenti .....	32



“Non c'è alcuna crisi energetica, solo una crisi di ignoranza.”  
Richard Buckminster Fuller

«Le conseguenze dei cambiamenti climatici, che già si sentono in modo drammatico in molti Stati, ci ricordano la gravità dell'incuria e dell'inazione; il tempo per trovare soluzioni globali si sta esaurendo; possiamo trovare soluzioni adeguate soltanto se agiremo insieme e concordi. Esiste pertanto un chiaro, definitivo e improrogabile imperativo etico ad agire.»

Papa Francesco, dicembre 2014

## 1. PREMESSA

### FOTOVOLTAICO 2.0

#### **Gli impianti PV di nuova generazione in “market parity” per una nuova era dell’energia per il nostro paese**

*Si tratta del primo di una serie di impianti che vedono **la tecnologia fotovoltaica come un’integrazione del reddito e dell’attività agricola** del sito*

*Quindi oltre alla rivoluzione energetica verde, che vede il fotovoltaico come soluzione più economica in assoluto per la produzione di energia, si aggiunge una ulteriore innovazione che permette l’integrazione di solare e agricoltura, evitando quindi sottrazione di suolo agricolo, ma anzi andando ad integrare redditività e tecnologie dell’agricoltura locale. Vedere in merito il documento allegato relativo al Piano Agro-Solare.*

L’impianto, oggetto del presente documento, si propone di produrre una notevole quantità di **energia da fonte di tipo rinnovabile da immettere nella rete pubblica**. In particolare si utilizza in questo impianto l’effetto fotovoltaico per convertire la radiazione luminosa proveniente dal sole in energia elettrica in maniera diretta, senza cioè passare per altre forme di energia.

Nel Piano Energetico Nazionale (SEN 2017) l’Italia si è posta l’ambizioso obiettivo di installare oltre 30 GW di nuova potenza fotovoltaica entro il 2030. Questo traguardo permetterebbe una rivoluzione energetica epocale per il nostro paese, passando dalle fonti fossili ad una produzione di energia prevalentemente rinnovabile, con enormi vantaggi in termini ambientali, ma anche in chiave di autonomia energetica rispetto all’attuale situazione di dipendenza da importazione di fonti fossili o di energia elettrica dall’estero. Questa rivoluzione sarà di supporto inoltre ad un ulteriore passo in avanti verso un mondo sostenibile, quello della mobilità elettrica.

In generale l’applicazione della tecnologia fotovoltaica consente:



- la produzione di energia senza alcuna emissione di sostanze inquinanti;
- il risparmio di combustibile fossile;
- nessun inquinamento acustico;
- soluzioni di progettazione compatibili con le esigenze di tutela ambientale ( es. impatto visivo);
- la possibilità di ottenere profitto da terreni non usati a scopi agricoli.

In particolare le innovazioni tecnologiche adottate nei nostri progetti, permettono inoltre:

- Essere pienamente concorrenziali con le centrali elettriche a fonti fossili, così da non necessitare di incentivi pubblici;
- Una maggiore integrazione nel contesto agricolo e/o urbano grazie all'utilizzo di strutture più basse e compatte, e alla attenta selezione di soluzioni di mitigazione.
- Impianti più performanti, anche oltre il 30% rispetto a qualche anno fa, con conseguente riduzione dell'occupazione del suolo;
- Impianti con più lunghe attese di vita;

**Solarfields** si impegna, nella progettazione dei suoi grandi impianti fotovoltaici su suolo agricolo, di limitare al massimo l'impatto nel contesto ambientale del sito e di massimizzare le ricadute economiche sul territorio (in termini di occupazione e benefici energetici ed economici).

## Soluzioni di inserimento degli impianti fotovoltaici in ambito agricolo

- **limitate altezze** delle strutture, GRAZIE ALLE INNOVAZIONI TECNOLOGICHE ADOTTATE NEI NUOVI IMPIANTI IN SVILUPPO;
- **Utilizzo di strutture con pali infissi nel suolo senza plinti in cemento**(semplici da dimettere e molto meno impattanti delle fondazioni o plinti in cemento);
- **Recinzioni sollevate da terra e di altezze contenute** per permettere il passaggio degli animali;
- **piantumazioni perimetrali attentamente selezionate** (con idonea vegetazione locale) che nascondano alla vista le strutture ed i moduli;
- **selezione accurata dei siti** di installazione.

## **2. NORMATIVA E LEGGI DI RIFERIMENTO**

L'impianto sarà realizzato a regola d'arte, come prescritto dalla Legge n. 186 del 1 marzo 1986 e ribadito dalla Legge n. 46 del 5 marzo 1990.

Rimane tuttora valido, sotto il profilo generale, quanto prescritto dal DPR 547/55 "Norme per la prevenzione degli infortuni sul lavoro" e quanto previsto dalla vigente normativa in tema di sicurezza sul lavoro.

Le caratteristiche degli impianti stessi, nonché dei loro componenti, devono essere in accordo con le norme di legge e di regolamento vigenti ed in particolare essere conformi:

- alle prescrizioni di autorità locali, comprese quelle dei VVF;
- alle prescrizioni e indicazioni della Società Distributrice di energia elettrica;
- alle norme CEI (Comitato Elettrotecnico Italiano).

Per quanto concerne la normativa tecnica di riferimento si ha:

DLg n° 81/2008 - Attuazione delle direttive comunitarie riguardanti il miglioramento della sicurezza e della salute dei lavoratori sul luogo di lavoro. Lg 1 marzo 1968 n° 186 - disposizioni concernenti l'installazione di impianti elettrici ed elettronici. Lg 18 ottobre 1977 n° 791 - Disposizioni concernenti le garanzie di sicurezza che deve possedere il materiale elettrico destinato ad essere utilizzato entro determinati limiti di tensione.

DLg n° 37/2008 - Norme per la sicurezza degli impianti. DPR 6 dicembre 1991 n° 447 - regolamento di attuazione della Lg 46/90. DL 25 novembre 1996 n° 626 - per la marcatura CE del materiale elettrico. LR 13 aprile 2000 n° 23 (Regione Lazio) - Norme per la prevenzione e la riduzione dell'inquinamento luminoso.

Delibera ARG/elt 99/08 dell'Autorità per l'energia elettrica ed il gas, recante in Allegato A il "Testo integrato connessioni attive" (TICA). Delibera ARG/elt 179/08 dell'Autorità per l'energia elettrica ed il gas.

CEI 11/1 - Impianti elettrici con tensioni superiori ad 1 kV.

CEI 11/8 - Impianti di produzione, trasmissione e distribuzione dell'energia. Impianti di terra.

CEI 11/17 - Impianti di produzione, trasmissione e distribuzione dell'energia elettrica.



CEI 11/35 - Guida all'esecuzione delle cabine elettriche di utente.

CEI 11/37 - Guida per l'esecuzione degli impianti di terra di stabilimenti industriali per sistemi di I, II e III categoria.

CEI 17/13 - Quadri elettrici.

CEI 64/8 - Apparecchi utilizzatori ed impianti a tensione inferiore a 1000 V.

CEI 64/12 - Impianti di terra negli edifici ad uso residenziale e terziario.

CEI 0/2 - Guida per la documentazione di progetto degli impianti elettrici.

CEI 0/3 - Guida alla dichiarazione di conformità.

CEI 3/32 - Raccomandazioni generali per la preparazione degli schemi elettrici. UNI 10380 - Illuminazione di interni con luce artificiale.

CEI 0-16 Regola tecnica di riferimento per la connessione di utenti attivi e passivi alle reti AT ed MT delle Imprese distributrici di energia.

### 3. CARATTERISTICHE DELL'IMPIANTO FOTOVOLTAICO

Il presente progetto è relativo alla realizzazione di un impianto fotovoltaico in silicio cristallino caratterizzato da un potenza nominale pari a circa 42 MWp posto al suolo, presso il terreno agricolo sito nel comune di Candela (FG).

#### ***Dati Impianto***

Tipo di terreno	Terreno industriale
Potenza contrattuale:	49,45 MWp
Posizionamento del generatore FV:	installazione al suolo
Orientamento generatore FV:	NORD-SUD
Angolo di tilt del generatore FV:	variabile con inseguimento est-ovest.
Fattore di albedo:	erba verde: 0.26
Fattore di riduzione delle ombre $K_{omb}$	98%

L'impianto fotovoltaico sarà realizzato utilizzando moduli in silicio policristallino caratterizzati da una potenza nominale di 580 Wp e inverter centralizzati come dettagliatamente descritto nei datasheet allegati.

I moduli fotovoltaici saranno posati a terra tramite idonee strutture in acciaio zincato con inseguimento mono-assiale, come meglio descritto in seguito, disposti in file parallele opportunamente distanziate onde evitare fenomeni di ombreggiamento reciproco. L'impianto sarà di tipo GRID-CONNECTED (connesso alla rete elettrica per l'immissione dell'energia).

La misura dell'energia prodotta si realizzerà nel Locale di misura all'interno del manufatto per cabina MT/BT ed avverrà, come prescritto dalle norme vigenti, attraverso un contatore di energia di tipo elettromeccanico con visualizzazione della quantità di energia ceduta alla rete elettrica esterna che sarà posto a cura del Distributore di Energia Elettrica.



## 4. SCHEMA ELETTRICO GENERALE

### 4.1 Descrizione

L'allegato tecnico "*Schema elettrico unifilare generale*" riporta lo schema elettrico unifilare generale a partire dal quale è possibile evidenziare le principali funzioni svolte dai sottosistemi ed apparecchiature costituenti l'impianto stesso.

Il generatore fotovoltaico, posto al suolo, è composto da moduli in silicio monocristallino e inverter centralizzati, come evidenziato nello schema unifilare e con le caratteristiche dettagliate nei relativi datasheet allegati.

Le stringhe fotovoltaiche di ciascun sottocampo saranno connesse in parallelo attraverso un quadro di sottocampo come messo in evidenza nello schema unifilare allegato.

L'involucro esterno dell'inverter è in grado di resistere alla penetrazione di solidi e liquidi con grado di protezione IP65. L'inverter è predisposto per un sistema di monitoraggio locale ed un'interfaccia per essere collegato al sistema di monitoraggio e acquisizione dati dell'impianto.

L'impianto fotovoltaico sarà così configurato:

Numero totale di moduli	143500
Numero inverter	17
Numero di campi	17
Numero di Inseguitori per campo	302
Numero di moduli per inseguitore	28

## Caratteristiche di ogni singolo Campo

Potenza di picco di ogni singolo campo (MWp)	Circa 4,9
Numero totale Inseguitori	5.125
Numero Stringhe per Inseguitori	2
Numero totale moduli per Stringa	14
Potenza di Picco di stringa (kWp)	8,12
Potenza di Picco di Inseguitore (kWp)	16,24
Tensione a circuito aperto di stringa (V)	746,2
Corrente di corto di stringa (A)	13,82

La tabella seguente riporta i dati salienti della sezione di ingresso inverter

Campo (C) / Inverter	Tensione max di ingresso Inverter PV [V]	Corrente massima di ingresso [A](dc)
	<b>&lt; 1.500</b>	<b>&lt; 2000</b>

## **5. SPECIFICHE TECNICHE DEI COMPONENTI ELETTRICI**

### ***5.1 Moduli Fotovoltaici***

I moduli previsti sono **Jinko TR 78M da 580 Wp**.

L'impianto fotovoltaico sarà realizzato utilizzando moduli in silicio monocristallino con caratteristiche tecniche dettagliate nel datasheet allegato e potenza di circa 580 W.

Ogni modulo dispone di diodi di by-pass alloggiati in una cassetta IP65 e posti in antiparallelo alle celle così da salvaguardare il modulo in caso di contro-polarizzazione di una o più celle dovuta ad ombreggiamenti o danneggiamenti.

I moduli scelti sono forniti di cornice e con garanzia di una potenza non inferiore al 90% del valore iniziale dopo 10 anni di funzionamento ed all'80% dopo 25 anni.

Ogni stringa di moduli sarà munita di diodo di blocco per isolare ogni stringa dalle altre in caso di accidentali ombreggiamenti, guasti etc.

La linea elettrica proveniente dai moduli fotovoltaici sarà messa a terra mediante appositi scaricatori di sovratensione con indicazione ottica di fuori servizio, al fine di garantire la protezione dalle scariche di origine atmosferica.

## ***5.2 Inverter, Cabine Inverter e trasformatori***

Gli inverter saranno posizionati in un box ad alloggiare tutti gli elementi dell'inverter centralizzato selezionato, e descritto in dettaglio nel datasheet allegato. Dimensioni e caratteristiche delle cabine sono riportate nella tavola relativa allegata.

Si è scelto di adottare una soluzione centralizzata e compatta della Fimer, la MEGASTATION, che offre numerosi vantaggi tra cui la modularità.

Le MEGASTATION sono stazioni complete "chiavi in mano" per la conversione dell'energia FV prodotta da grandi impianti solari in energia elettrica ceduta alla rete MT del distributore. Grazie alla flessibilità delle varie taglie di potenza e alla estrema semplicità di allaccio e messa in servizio esse garantiscono tempi di installazione estremamente rapidi e veloci.

Le MEGASTATION sono disponibili in varie taglie di potenza, con configurazioni che prevedono fino a 4 inverter di grande taglia (tensione massima DC 1.500V). Sono in grado di massimizzare l'efficienza e il rendimento del parco solare grazie anche all'utilizzo di inverter centralizzati FIMER serie R con architettura modulare della potenza (Modular Power System, proprietaria FIMER). Utilizzare gli inverter modulari FIMER all'interno delle MEGASTATION consente non solo di massimizzare l'efficienza e il rendimento dell'impianto, ma anche di ridurre i tempi di fermo impianto e quelli di assistenza, estremamente RAPIDA e SEMPLICE, per il ripristino del malfunzionamento occorso alla Vostra stazione di conversione di energia.

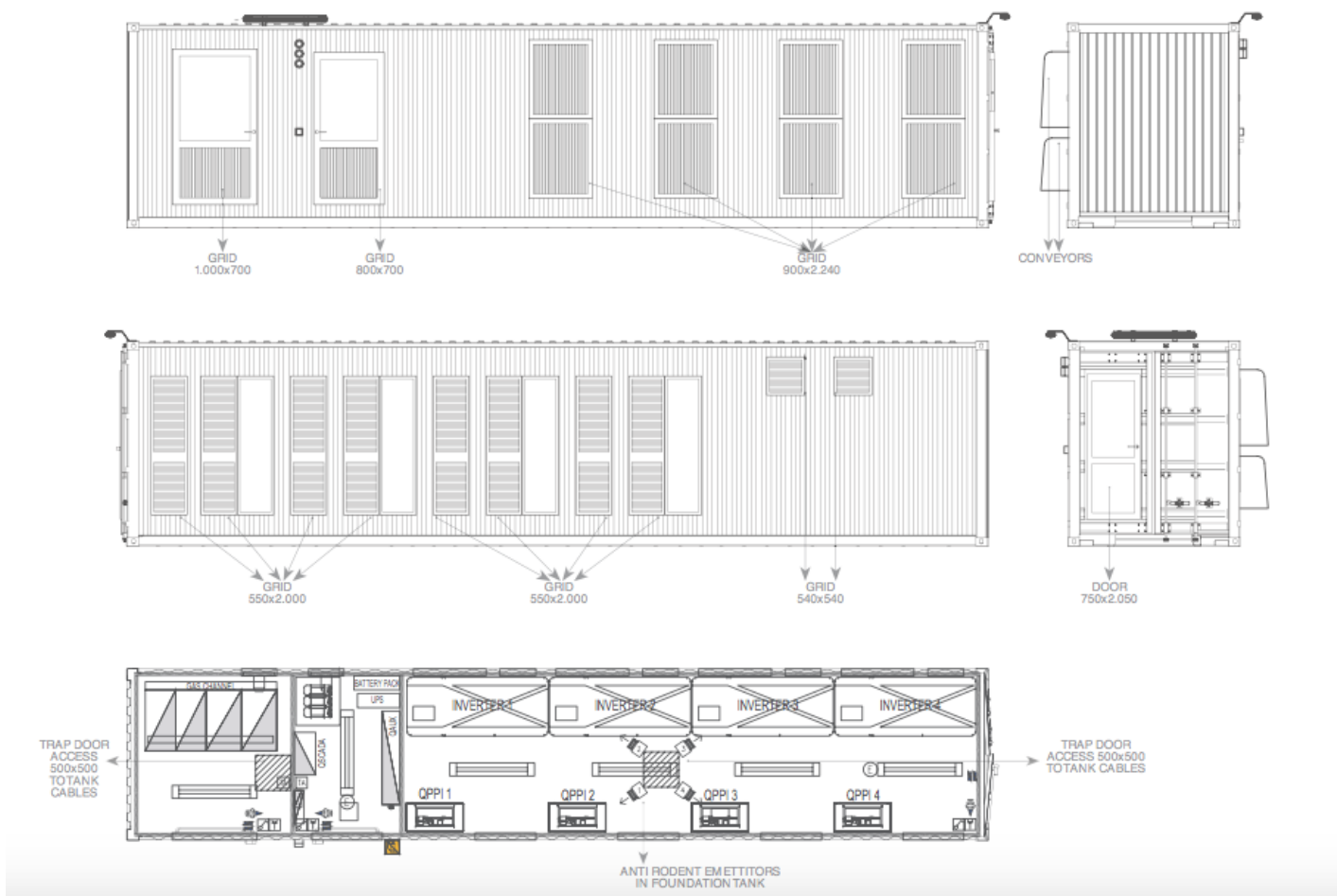
Parzializzando tutta la potenza di ogni singolo inverter, anche in caso di guasto, l'impianto solare non smetterà mai di produrre energia. Un altro modulo di potenza penserà a sfruttare e compensare la produzione.

### **PECULIARITÀ**

- Flessibilità e scalabilità di configurazione.
- Vasta e completa gamma di potenza.
- Realizzata e collaudata direttamente in fabbrica per ridurre i tempi di installazione ed evitare l'assemblaggio in impianto.
- Massima efficienza e produzione di energia grazie a inverter con MPS.
- Gestione differenziata del generatore fotovoltaico e suddivisione ottimizzata in sottocampi.
- Progettata in maniera tale da poter essere facilmente mantenuta periodicamente grazie alla facile accessibilità di tutti i dispositivi installati.



Si riportano di seguito sezioni e piani della cabina, e si rimanda comunque alle tavole allegate per tutte le specifiche tecniche e indicazioni di installazione.



Si prevede di utilizzare MegaStation con 4 inverter della potenza di 1550kVA l'uno.

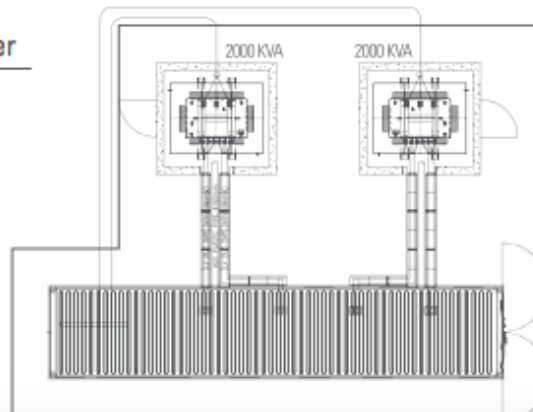
## INVERTER R18615TL

INVERTER R18615TL series Technical Datasheet	
DC Side	R18615TL
Conversion Stack	10
V <sub>DC</sub>	< 1'500V
V <sub>MPP</sub> range	900 – 1'320V
I <sub>DC</sub>	< 2'000A
Overvoltage Protection	SPD - Class I+II
AC Side	
System	3Phases (L1-L2-L3-PE)
Nominal Power	1'550kVA up to 20°C 1'465kVA @ 45°C 1'352kVA @ 50°C
Power Capability	0,8 <sub>CAP</sub> ... 0,8 <sub>IND</sub>
Operating Voltage	570V ±10%
Frequency	50/60Hz
Max Current	1'575A
Overvoltage Protection	SPD - Class II
Conversion Data	
Euro Efficiency	98,62%
Maximum Current Imbalance	< 2%
THDi	< 3%
Static Efficiency MPP	> 99,9%
Dynamics Efficiency MPP	> 99,8%
General Data	
Degree Protection inside the cabinet	IP20 (IEC60529)
Degree Protection with connections door open	IP20 (IEC60529)
Degree Protection with conversion door open	IP00 (IEC60529)
Operating Ambient Temperature	-10 ... + 55°C
Storage Temperature	-20 ... + 60°C
Humidity	< 95%
Noise Level	< 70dB
Color	RAL9006
Dimensions (DxWxH)	1'750x825x2'000
Weight	~ 1'600kg

Si prevede di utilizzare due inverter della potenza massima di 3000kVA l'uno. Si riportano sotto le possibili configurazioni.



## Another solution with oil transformer



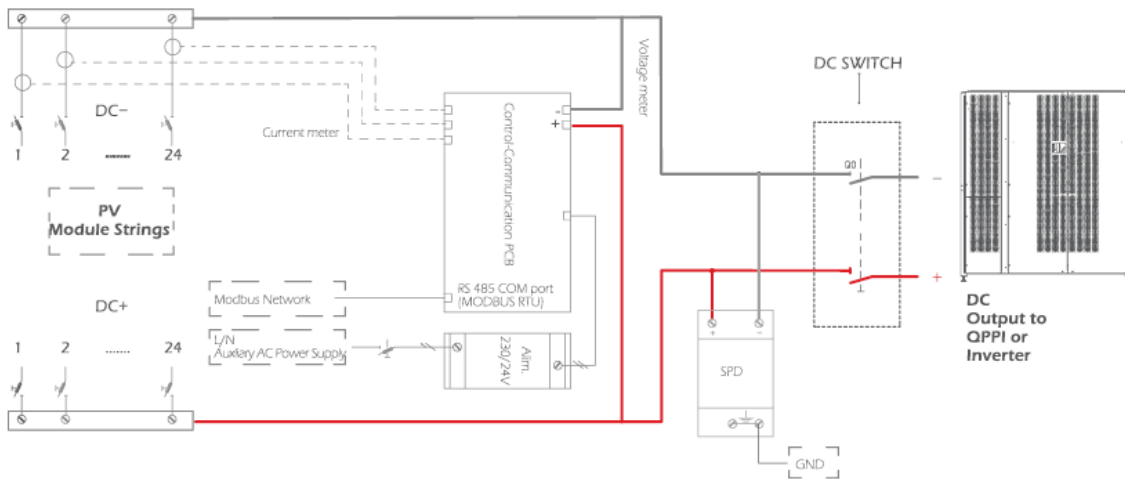
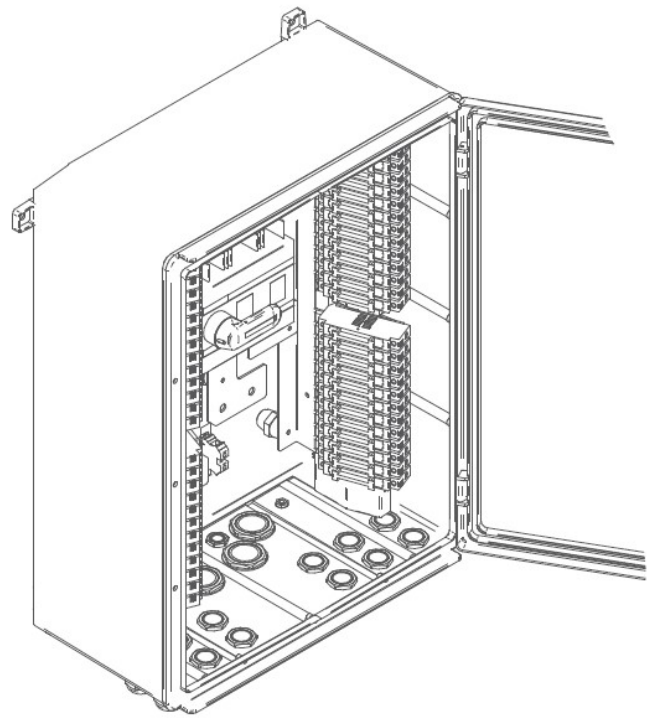
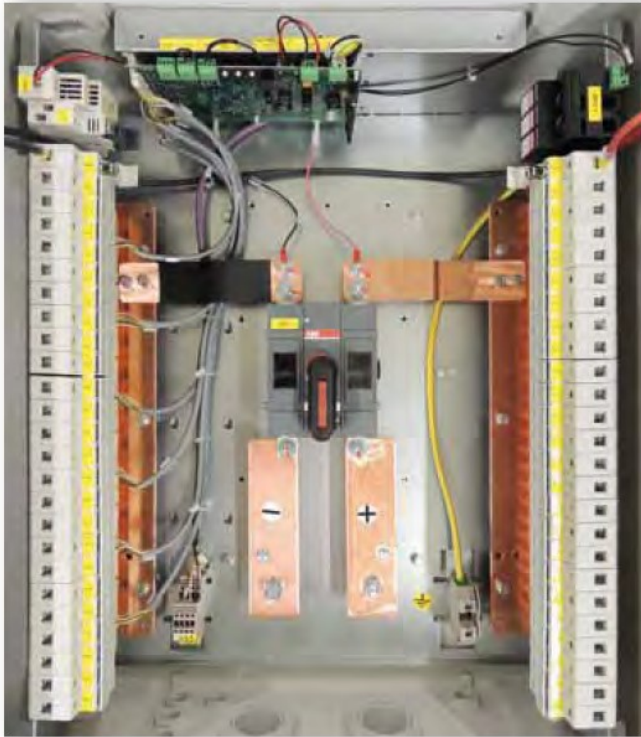


### **5.3 String box e Quadri di sottocampo**

**I Combiner box FIMER serie SBC, sono cassette di controllo intelligente (SMART) che consentono la misura della corrente di ogni singola stringa in ingresso dal generatore solare e permettono di realizzare in uscita il parallelo di tutte stringhe di moduli FV ad essi collegate.**

Questi prodotti, altamente performanti, implementano la misura delle correnti mediante trasduttori ad effetto Hall e favoriscono una puntuale localizzazione delle problematiche del campo FV minimizzando i tempi di mancata produzione ed agevolando l'intervento mirato e tempestivo del Service. Ogni cassetta è equipaggiata con protezioni a varistori SPD contro le sovratensioni; il sezionatore in uscita ed i portafusibili in ingresso permettono di isolare il singolo sotto-campo FV o le singole stringhe dal resto dell'impianto, consentendo agli operatori di lavorare in piena sicurezza. Grazie a questi prodotti ad avanzata tecnologia è anche possibile gestire tutti i sistemi di comunicazione del campo fotovoltaico. Il monitoraggio dello sbilanciamento delle correnti (mismatching) è integrato e disponibile all'interno della logica di controllo dei nostri inverter.

Grazie alle cassette di campo FIMER serie SBC è possibile infine dialogare, mediante il protocollo MODBUS RTU INTEGRATO, con tutti i sistemi di comunicazione presenti sul mercato. La flessibilità è prima di tutto.



## General data

Models	SBC 08	SBC 12	SBC 16	SBC 20	SBC 24
Combiner box	IA0.595.008	IA0.595.012	IA0.595.016	IA0.595.020	IA0.595.024
Combiner box with probe	IA0.596.008s	IA0.595.012s	IA0.595.016s	IA0.595.020s	IA0.595.024s
Max voltage ( $V_{cc}$ )	1.500 V	1.500 V	1.500 V	1.500 V	1.500 V
N° of DC+ input	8	12	16	20	24
N° of DC- input	8	12	16	20	24
SPD protection	SPD 1.500 $V_{cc}$ CLASS II	SPD 1.500 $V_{cc}$ CLASS II	SPD 1.500 $V_{cc}$ CLASS II	SPD 1.500 $V_{cc}$ CLASS II	SPD 1.500 $V_{cc}$ CLASS II
Electronic equipment onboard	- Monitor single string current - Monitor $V_{oc}$ - Monitor SPD status - Monitor internal temperature	- Monitor single string current - Monitor $V_{oc}$ - Monitor SPD status - Monitor internal temperature	- Monitor single string current - Monitor $V_{oc}$ - Monitor SPD status - Monitor internal temperature	- Monitor single string current - Monitor $V_{oc}$ - Monitor SPD status - Monitor internal temperature	- Monitor single string current - Monitor $V_{oc}$ - Monitor SPD status - Monitor internal temperature
Electronic equipment for probe monitor	- Analog input 0-5V/4-20 mA - Analog input 0-10 V - RTD PT100 4 wire - Digital input dry contact	- Analog input 0-5V/4-20 mA - Analog input 0-10 V - RTD PT100 4 wire - Digital input dry contact	- Analog input 0-5V/4-20 mA - Analog input 0-10 V - RTD PT100 4 wire - Digital input dry contact	- Analog input 0-5V/4-20 mA - Analog input 0-10 V - RTD PT100 4 wire - Digital input dry contact	- Analog input 0-5V/4-20 mA - Analog input 0-10 V - RTD PT100 4 wire - Digital input dry contact
Communication protocol	MODBUS RTU	MODBUS RTU	MODBUS RTU	MODBUS RTU	MODBUS RTU

## Housing

Housing	GRP (Glass fiber reinforced polyester)	GRP (Glass fiber reinforced polyester)	GRP (Glass fiber reinforced polyester)	GRP (Glass fiber reinforced polyester)	GRP (Glass fiber reinforced polyester)
Door / Opening angle / Lock	Blind /> 120° / Standard	Blind /> 120° / Standard	Blind /> 120° / Standard	Blind /> 120° / Standard	Blind /> 120° / Standard
Housing Dimensions (DxWxH mm)	550x270x700	670x325x862	670x325x862	670x325x862	670x325x862
Weight	17.6 Kg	19.5 Kg	23 Kg	24.5 Kg	25.5 Kg
External protection degree	IP65	IP65	IP65	IP65	IP65
Open door protection degree/aperta	IP20	IP20	IP20	IP20	IP20
Safety class	II	II	II	II	II
Colour	RAL 7035	RAL 7035	RAL 7035	RAL 7035	RAL 7035

## Environmental data

Operating temperature	-20 / +50 C°	-20 / +50 C°	-20 / +50 C°	-20 / +50 C°	-20 / +50 C°
Storage	-25 -60	-25 -60	-25 -60	-25 -60	-25 -60
Height above the sea (Note 2)	up to 2.000 m	up to 2.000 m	up to 2.000 m	up to 2.000 m	up to 2.000 m
Humidity	0-95% (non condensing)	0-95% (non condensing)	0-95% (non condensing)	0-95% (non condensing)	0-95% (non condensing)

## DC input

Input cable entry	Cable gland	Cable gland	Cable gland	Cable gland	Cable gland
Input connection	Directly on fuse holder	Directly on fuse holder	Directly on fuse holder	Directly on fuse holder	Directly on fuse holder
Conductor cross section	4 - 6 mmq	4 - 6 mmq	4 - 6 mmq	4 - 6 mmq	4 - 6 mmq
Fuse Type	10x85 - 1.500 $V_{cc}$ - gPV	10x85 - 1.500 $V_{cc}$ - gPV	10x85 - 1.500 $V_{cc}$ - gPV	10x85 - 1.500 $V_{cc}$ - gPV	10x85 - 1.500 $V_{cc}$ - gPV
Fuse size ( $I_{A_{cc}}$ )	Up to 20 A	Up to 20 A	Up to 20 A	Up to 20 A	Up to 20 A
N° fuse	16	24	32	40	48
Range current sense	± 25A	± 25A	± 25A	± 25A	± 25A
Accuracy	0.5% f.s.	0.5% f.s.	0.5% f.s.	0.5% f.s.	0.5% f.s.
Current reading tipology	Hall effect	Hall effect	Hall effect	Hall effect	Hall effect

## DC Output

Output cable gland	2xPG29 (*)	2xPG29 (*)	2xPG29 (*)	2xPG29 (*)	2xPG29 (*)
Clamping Area	18-25mm	18-25mm	18-25mm	18-25mm	18-25mm
Conductor material	Copper	Copper	Copper	Copper	Copper
Terminal type	Screw M10	Screw M10	Screw M10	Screw M10	Screw M10
Voltage DC switch	1.500 $V_{cc}$	1.500 $V_{cc}$	1.500 $V_{cc}$	1.500 $V_{cc}$	1.500 $V_{cc}$
Current DC switch (DC-21B)	160 A (*)	160 A (*)	250 A (*)	250 A (*)	250 A (*)

## **5.4 Collegamenti elettrici e cavidotti**

La connessione in serie dei moduli fotovoltaici dovrà essere effettuata utilizzando i connettori multicontact pre-installati dal produttore nelle scatole di giunzione poste sul retro di ogni modulo. I cavi dovranno essere stesi fino a dove possibile all'interno degli appositi canali previsti nei profili delle strutture di fissaggio.

Per la distribuzione dei cavi all'esterno si devono praticare degli scavi (profondità non inferiore a 0,8 m per i cavi di media tensione su proprietà privata e pari ad almeno 1 metro su terreno pubblico) seguendo un percorso il più possibile parallelo a strade o passaggi.

I cavi MT dovranno essere separati da quelli BT e i cavi BT separati da quelli di segnalazione e monitoraggio. Ad intervalli di circa 15 / 20 m per tratti rettilinei e ad ogni derivazione si interporranno dei pozzetti rompitratta (del tipo prefabbricato con chiusino in cemento) per agevolare la posa delle condutture e consentire l'ispezione ed il controllo dell'impianto. I cavi, anche se del tipo per posa direttamente interrata, devono essere protetti meccanicamente mediante tubi. Il percorso interrato deve essere segnalato, ad esempio colorando opportunamente i tubi (si deve evitare il colore giallo, arancio, rosso) oppure mediante nastri segnalatori posti a 20 cm sopra le tubazioni. Le tubazioni dei cavidotti in PVC devono essere di tipo pesante (resistenza allo schiacciamento non inferiore a 750 N).

Ogni singolo elemento è provvisto ad una estremità di bicchiere per la giunzione. Il tubo è posato in modo che esso si appoggi sul fondo dello scavo per tutta la lunghezza; è completo di ogni minuteria ed accessorio per renderlo in opera conformemente alle norme CEI 23-29.

## **5.5 Controllo e monitoraggio dell'impianto fotovoltaico**

Per garantire un controllo continuo e immediato dello stato dell'impianto saranno installati sia un sistema di controllo remoto via web sia un apparato di monitoraggio ed immagazzinamento dei dati di funzionamento dell'impianto.

Per i dettagli riguardanti il sistema di telecontrollo si rimanda all'Allegato Tecnico relativo.

## **5.6 Impianto di antifurto**

L'impianto sarà dotato di sistema TV a circuito chiuso a controllo remoto, completo di collegamenti con palo e plinto.

Per i dettagli riguardanti il sistema di videosorveglianza si rimanda all'Allegato Tecnico Tecnico relativo.

## **5.7 Cavi elettrici e cablaggio**

I collegamenti elettrici lato DC dai moduli ai quadri di sottocampo, dai quadri di sottocampo ai quadri di campo, e dai quadri di campo agli inverter, verranno realizzati mediante l'utilizzo di cavi di adeguata sezione tale da garantire perdite complessive inferiori al 2% (come di seguito specificato). Inoltre, i cavi saranno a norma CEI 20-13, CEI20-22II e CEI 20-37 I, marchiatura I.M.Q., colorazione delle anime secondo norme UNEL, grado d'isolamento di 4 kV. Per non compromettere la sicurezza di chi opera sull'impianto durante la verifica o l'adeguamento o la manutenzione, i conduttori avranno la seguente colorazione:

- |                                    |  |
|------------------------------------|--|
| □ Conduttori di protezione:        | giallo-verde (obbligatorio)  |
| □ Conduttore di neutro:            | blu chiaro (obbligatorio)  |
| □ Conduttore di fase:              | grigio / marrone   |
| □ Conduttore per circuiti in C.C.: | chiaramente siglato con indicazione del positivo con "+" e del negativo con "-". |

I cavi sono dimensionati come precedentemente descritto.

## 6. CALCOLI E VERIFICHE DI PROGETTO

### 6.1 Variazione della tensione con la temperatura per la sezione c.c.

Il dimensionamento del generatore sarà realizzato in modo tale che si abbia compatibilità tra le stringhe di moduli fotovoltaici e l'inverter adottato.

In pratica, si verificherà che in corrispondenza dei valori minimi di temperatura esterna e dei valori massimi di temperatura raggiungibili dai moduli fotovoltaici risultino essere verificate tutte le seguenti disuguaglianze:

- $V_{m \min} \geq V_{inv \text{ MPPT } \min}$
- $V_{m \max} \leq V_{inv \text{ MPPT } \max}$
- $V_{OC \max} < V_{inv \max}$

Nelle quali  $V_{inv \text{ MPPT } \min}$  e  $V_{inv \text{ MPPT } \max}$  rappresentano, rispettivamente, i valori minimo e massimo della finestra di tensione utile per la ricerca del punto di massima potenza, mentre la  $V_{inv \max}$  è il valore massimo di tensione c.c. ammissibile ai morsetti dell'inverter.

In particolare si sono fatte le seguenti verifiche specifiche di progetto:

<b>TENSIONI MPPT</b>	
Vm a 70 °C (533.27 V) maggiore di Vmppt min. (900.00 V)	<b>OK</b>
Vm a -10 °C (727.63 V) minore di Vmppt max. (1320.00 V)	<b>OK</b>
<b>TENSIONE MASSIMA</b>	
Voc a -10 °C inferiore alla tensione max. dell'ingresso MPPT (1320.00 V)	<b>OK</b>
<b>TENSIONE MASSIMA MODULO</b>	
Voc a -10 °C inferiore alla tensione max. di sistema del (1.500.00 V)	<b>OK</b>
<b>CORRENTE MASSIMA</b>	
Corrente max. generata inferiore alla corrente max. dell'ingresso MPPT (2.000.00 A)	<b>OK</b>

## 6.2 Portata dei cavi in regime permanente

Le sezioni dei cavi per i vari collegamenti sono tali da assicurare una durata di vita soddisfacente dei conduttori e degli isolamenti sottoposti agli effetti termici causati dal passaggio della corrente elettrica per periodi prolungati ed in condizioni ordinarie di esercizio.

La verifica per sovraccarico è stata eseguita utilizzando le relazioni:

$$I_B \leq I_N \leq I_Z \quad e \quad I_f \leq 1,45 * I_Z$$

$I_B$  = corrente di impiego del circuito (funzione del dimensionamento dell'impianto)

$I_Z$  = portata in regime permanente della conduttura (funzione del tipo di cavo scelto)

$I_N$  = corrente nominale del dispositivo di protezione.

$I_f$  = corrente che assicura l'effettivo funzionamento del dispositivo di protezione.

### **Parte in Corrente Continua**

Le seguenti indicazioni sono di massima e verranno definite in fase di progetto esecutivo in accordo con i fornitori.

In particolare, per la parte in corrente continua dell'impianto, non protetta da interruttori automatici o fusibili nei confronti delle sovracorrenti e del corto circuito,  $I_B$  risulta pari alla corrente nominale dei moduli fotovoltaici in corrispondenza della loro potenza di picco (corrente nominale di stringa), mentre  $I_N$  e  $I_f$  possono entrambe essere poste uguali alla corrente di corto circuito dei moduli stessi (corrente di corto stringa), rappresentando questa un valore massimo non superabile in qualsiasi condizione operativa.

Per quanto riguarda i collegamenti tra i moduli fotovoltaici e i quadri di sottocampo, essi sono realizzati con cavo unipolare in gomma (PVC) di sezione 6 mm<sup>2</sup> almeno.

I collegamenti tra le uscite dei quadri di sottocampo (QSC/C) ed i corrispondenti quadri di campo (C) sono realizzati mediante cavi unipolari in PVC la cui sezione varia in funzione della distanza a cui si trova il quadro di sottocampo da quello di campo.

I collegamenti tra l'uscita dei quadri di campo (C) ed i rispettivi inverter sono realizzati mediante cavo unipolare in gomma (PVC) FG7R 06/1kV 240 mm<sup>2</sup> polo positivo e 240 mm<sup>2</sup> polo negativo almeno.

I collegamenti tra l'uscita degli inverter ed il trasformatore sono realizzati mediante cavo unipolare in gomma (PVC) FG7R 240 mm<sup>2</sup> almeno per fase.

### **Parte in Corrente Alternata**

Per quanto riguarda, poi, i cavi in media tensione si ha che:

- a) il collegamento dal trasformatore di potenza al quadro di media tensione sarà realizzato mediante linea trifase RG7H1R 18/30 kV di almeno 95 mmq per fase;
- b) Cavi di collegamento dal quadro di media tensione allo scomparto MT ENEL: sarà realizzato mediante linea trifase RG7H1R 18/30 kV di almeno 95 mmq per fase + N. 2 terre gialloverde N07VK 120 mmq in PVC.

Per la parte di circuito in corrente continua, la protezione contro il corto circuito è assicurata dalla caratteristica tensione-corrente dei moduli fotovoltaici che limita la corrente di corto circuito degli stessi a valori noti e di poco superiori alla loro corrente nominale.

Nel calcolo della portata dei cavi in regime permanente si è già tenuto conto di tali valori, attribuibili ad  $I_N$  ed  $I_f$ . In tal modo, pertanto, anche la protezione contro il corto circuito risulta assicurata.

Per ciò che riguarda il circuito in corrente alternata, la protezione contro il corto circuito è assicurata dal dispositivo limitatore contenuto all'interno degli inverter.

L'interruttore magnetotermico posto a valle degli inverter agisce da rinalzo all'azione del dispositivo di protezione interno all'inverter stesso.

Nella tabella seguente si riportano i calcoli relativi alle cadute di tensione e alla dissipazione di potenza relativa riferita alla potenza CC massima per i collegamenti delle stringhe ai quadri di sottocampo in funzione della distanza, considerando una sezione di 6 mmq.

Distanza dal sottocampo (lunghezza cavo di stringa)	Sezione linea per ogni stringa	Caduta di tensione	dissipazione di potenza relativa riferita alla potenza CC massima
10 m	6 mmq	0,35 V	0,07%
20 m	6 mmq	0,7 V	0,14%



30 m	6 mmq	1,05 V	0,21%
40 m	6 mmq	1,41 V	0,28%
50 m	6 mmq	1,76V	0,35%

Per le definizioni esatte di tutte le distanze, e quindi del calcolo esatto di tutte le cadute di tensioni e delle perdite, si rimanda al progetto esecutivo. Si raccomanda comunque di far in modo di dimensionare opportunamente i conduttori in funzione di tensioni e distanze in modo da non perdere complessivamente, a causa della resistenza dei conduttori, più dell'1,5% della potenza disponibile al generatore.

### **6.3 Sezione dei conduttori di protezione**

Per i conduttori di protezione, in questa fase non avendo a disposizione le correnti di cortocircuito a terra e i tempi di intervento delle protezioni, non possiamo effettuare i calcoli. Usiamo quindi, per il momento il metodo di prendere il PE pari alla metà della rispettiva sezione di fase (certamente sufficiente).

### **6.4 Misure di protezione contro i contatti diretti**

Ogni parte elettrica dell'impianto, sia in corrente alternata sia in corrente continua, verrà adeguatamente protetta contro i contatti diretti in accordo con le soluzioni fornite dai fornitori in ambito di progetto esecutivo.

In generale la protezione contro i contatti diretti è assicurata dall'utilizzo dei seguenti accorgimenti:

- utilizzo di componenti dotati di marchio CE (Direttiva CEE 73/23);
- utilizzo di componenti aventi un idoneo grado di protezione alla penetrazione di solidi e liquidi;
- collegamenti effettuati utilizzando cavo rivestito con guaina esterna protettiva, idoneo per la tensione nominale utilizzata e alloggio in condotto portacavi (canale o tubo a seconda del tratto) idoneo allo scopo. Alcuni brevi tratti di collegamento tra i moduli fotovoltaici non risultano alloggiati in tubi o canali. Questi collegamenti, tuttavia, essendo protetti dai



moduli stessi non sono soggetti a sollecitazioni meccaniche di alcun tipo nè risultano ubicati in luoghi ove sussistano rischi di danneggiamento.

## **6.5 Misure di protezione contro i contatti indiretti**

La presenza del trasformatore di isolamento tra sezione c.c. e sezione c.a. negli inverter consente di classificare come IT il sistema in corrente continua costituito dalla serie dei moduli fotovoltaici, dagli scaricatori di sovratensione e dai loro collegamenti agli inverter.

La protezione nei confronti dei contatti indiretti è in questo caso assicurata dalle seguenti caratteristiche dei componenti e del circuito:

- protezione differenziale *idonea*
- collegamento al conduttore PE delle carcasse metalliche.

L'elevato numero di moduli fotovoltaici, posizionati al suolo, suggerisce misure di protezione aggiuntive rispetto a quanto prescritto dalle norme CEI 64-8, le quali consistono nel collegamento equipotenziale di ogni struttura di fissaggio facente capo ad una stringa di moduli fotovoltaici.

Il progetto prevede pertanto di collegare con un conduttore equipotenziale, di opportuna sezione, un punto metallico per ogni struttura di fissaggio e, a tal proposito, in fase di montaggio dovrà essere verificato che tra i moduli fotovoltaici e le strutture metalliche non vi siano interposte parti isolanti costituite da anelli di plastica o gomma, parti ossidate o altro. In fase di collaudo la continuità elettrica dovrà comunque essere verificata con uno strumento opportuno.

I circuiti equipotenziali così ottenuti faranno capo, ognuno, ad un morsetto nella cassetta di terra, contenente anche gli scaricatori di sovratensione.

## **6.6 Misure di protezione sul collegamento alla rete elettrica**

La protezione del sistema di generazione fotovoltaica nei confronti sia della rete autoproduttore (ove presente) sia della rete di distribuzione pubblica è realizzata in conformità a quanto previsto dalle norme vigenti e in accordo con i fornitori per la parte di trasformazione dalla media Tensione all'Alta Tensione.

## 6.7 Misure di protezione contro gli effetti delle scariche atmosferiche

### ***Fulminazione diretta***

L'impianto fotovoltaico sarà protetto dalla fulminazione opportuno sistema di protezione. Una soluzione può essere la completa integrazione nelle strutture di sostegno e progettata ad hoc per esse. E' possibile realizzare un sistema di protezione esterna contro i fulmini a norma con un numero esiguo di componenti supplementari: grazie ad un'interconnessione adeguata tutte le fondazioni a palo vengono utilizzate come elementi di messa a terra. Inoltre i piani modulari vengono provvisti di punte di captazione, per cui il piano modulare soddisfa in modo pressoché ottimale le necessarie funzioni di connessione elettrica sulla base delle sezioni relativamente ampie, senza dispendio supplementare.



Viste punta di captazione con fissaggio tramite morsetto



Morsetto da fondazione

### **Fulminazione indiretta**

L'abbattersi di scariche atmosferiche in prossimità dell'impianto può provocare il concatenamento del flusso magnetico associato alla corrente di fulmine con i circuiti dell'impianto fotovoltaico, così da provocare sovratensioni capaci di mettere fuori uso i componenti. Il primo livello di protezione è presente nel quadro di parallelo di "sottocampo", ovvero quello che realizza il parallelo delle stringhe. In pratica verranno installati varistori, o SPD di classe II o III, per ogni polarità verso terra ed eventualmente uno tra i due morsetti di uscita, in modo da evitare danneggiamenti dei moduli fotovoltaici, dei diodi di by-pass e di blocco, e dei vari isolamenti.

Il secondo livello di salvaguardia dalle sovratensioni riguarda gli inverter, che sono già dotati di SPD per ogni polarità in ingresso.

## **7. DISPOSITIVI DI PROTEZIONE COLLEGAMENTO ALLA RETE ELETTRICA**

La protezione del sistema di generazione nei confronti sia della rete auto produttore che della rete pubblica, è realizzata in conformità a quanto prescritto dalla norma CEI 11-20 e CEI 00-16. Eventuali modifiche all'architettura finale del sistema di connessione, protezione e regolazione saranno concordate in fase di progettazione esecutiva come richiesto dalla Delibera 188/05 dell'Autorità dell'energia ed il gas.

L'impianto prevederà come da prassi:

- un dispositivi del generatore;
- un dispositivo di interfaccia;
- un dispositivo generale.

### **7.1 DISPOSITIVI DEL GENERATORE**

Ciascun inverter è protetto in uscita da un interruttore automatico con sgangiatore di apertura collegato al pannello del dispositivo di interfaccia come da norme relative, in modo da agire di ricalzo al dispositivo di interfaccia stesso. L'inverter è anche dotato dei dispositivi contro le sovratensioni generate in condizioni anomale lato c.a..

## **7.2 DISPOSITIVO DI INTERFACCIA**

Il dispositivo di interfaccia determina il distacco del sistema dalla rete per guasti o funzionamenti anomali della rete pubblica, o per apertura intenzionale del dispositivo della rete pubblica (es. manutenzione). Questo per evitare il funzionamento in isola dell'impianto. Inoltre sarà assicurato l'intervento coordinato del dispositivo di interfaccia con quelli del generatore e della rete pubblica, per guasti o funzionamenti anomali durante il funzionamento in parallelo con la rete.

Le protezioni di interfaccia sono costituite da relè di massima e minima frequenza, relè di massima e minima tensione, relè di massima tensione omopolare, e sono inserite in un pannello polivalente conforme alla norma CEI 11-20 e alla specifica ENEL.

## **7.3 DISPOSITIVO GENERALE**

Il dispositivo generale (DG) ha la funzione di salvaguardare il funzionamento della rete nei confronti di guasti nel sistema di generazione elettrica; il DG deve assicurare le funzioni di sezionamento, comando e interruzione, ed è costituito da un interruttore in SF6 con sganciatore di apertura, predisposto per essere controllato da una protezione generale di massima corrente di fase e una di massima corrente omopolare.

## **7.4 MISURA DELL'ENERGIA ELETTRICA PRODOTTA**

Il sistema di misura dell'energia prodotta è collocato in uscita dal trasformatore ed è in grado di rilevare e registrare l'energia elettrica immessa in rete nel punto di consegna.

Il sistema di misura è conforme a tutte le disposizioni dell'autorità dell'energia elettrica e gas e alle norme CEI, in particolare sarà dotato di sistemi di sigillatura che garantiscano da manomissioni o alterazioni dei dati di misura. Il sistema di misura è idoneo a consentire la tele lettura dell'energia elettrica prodotta da parte del distributore.

## 8. VERIFICA TECNICO-FUNZIONALE

Al termine dei lavori l'installatore dell'impianto effettuerà le seguenti verifiche tecnico-funzionali:

- ❑ corretto funzionamento dell'impianto fotovoltaico nelle diverse condizioni di potenza generata e nelle varie modalità previste dal gruppo di conversione (accensione, spegnimento, mancanza rete, ecc.);
- ❑ continuità elettrica e connessioni tra moduli;
- ❑ messa a terra di masse e scaricatori;
- ❑ isolamento dei circuiti elettrici dalle masse;

Per verifica si intende l'insieme delle operazioni mediante le quali si accerta la rispondenza alle prescrizioni della Norma CEI 64-8 quinta edizione dell'intero impianto elettrico. La verifica comprende un esame a vista e prove.

**Esame a vista:** per esame a vista si intende l'esame dell'impianto elettrico per accertare che le sue condizioni di realizzazione siano corrette, senza l'effettuazione di prove.

**Prova:** per prova si intende l'effettuazione di misure o di altre operazioni sull'impianto elettrico mediante le quali si accerti l'efficienza dello stesso impianto elettrico. La misura comporta l'accertamento di valori mediante appropriati strumenti.

### 8.1 Esame a vista

L'esame a vista deve precedere le prove e deve essere effettuato, di regola, con l'intero impianto fuori tensione. L'esame a vista deve accertare che i componenti elettrici siano:

- conformi alle prescrizioni di sicurezza delle relative Norme anche mediante accertamento di marchi e/o di certificazione dei prodotti e materiali scelti correttamente;



- posa in opera di prodotti e materiali in accordo con le prescrizioni delle Norme tecniche;
- assenza di danneggiamenti visibili e tali da compromettere la sicurezza.

L'esame a vista deve riguardare le seguenti condizioni, per quanto applicabili:

- metodi di protezione contro i contatti diretti ed indiretti, ivi compresa la misura delle distanze;
- scelta dei conduttori per quanto concerne la loro portata e la caduta di tensione;
- scelta e taratura dei dispositivi di protezione e di segnalazione;
- presenza e corretta messa in opera dei dispositivi di sezionamento o di comando;
- scelta dei componenti elettrici e delle misure di protezione idonei anche in riferimento alle influenze esterne;
- identificazione dei conduttori di neutro e di protezione;
- presenza di schemi, di cartelli monitori e di informazioni analoghe;
- identificazione dei circuiti, dei fusibili, degli interruttori, dei morsetti ecc.;
- idoneità delle connessioni dei conduttori;
- agevole accessibilità dell'impianto per interventi operativi e di manutenzione.

## **8.2 Prove**

In maniera preliminare si indicano le principali prove che devono essere eseguite, per quanto applicabili, e preferibilmente nell'ordine indicato:

- continuità dei conduttori di protezione e dei conduttori equipotenziali principali e supplementari;
- resistenza di isolamento dell'impianto elettrico;
- protezione per separazione dei circuiti nel caso di sistemi SELV e PELV e nel caso di separazione elettrica;
- protezione mediante interruzione automatica dell'alimentazione;
- prove di funzionamento;
- caduta di tensione.



Nel caso in cui qualche prova indichi la presenza di un difetto, tale prova e ogni altra prova precedente che possa essere stata influenzata dal difetto segnalato devono essere ripetute dopo

l'eliminazione del difetto stesso. I metodi di prova descritti costituiscono metodi di riferimento; è ammesso l'uso di altri metodi di prova, purché essi forniscano risultati altrettanto validi.

Gli strumenti di misura e gli apparecchi di controllo devono essere conformi alle Norme della serie CEI EN 61557.

**Prova della continuità dei conduttori di protezione**, compresi i conduttori equipotenziali principali e supplementari. Deve essere eseguita una prova di continuità. Si raccomanda che questa prova venga effettuata con una corrente di almeno 0,2 A, utilizzando una sorgente di tensione alternata o continua compresa tra 4 V e 24 V a vuoto.

**Protezione mediante separazione elettrica.** La separazione delle parti attive da quelle di altri circuiti e dalla terra, deve essere verificata mediante una misura della resistenza di isolamento. I valori di resistenza ottenuti devono essere in accordo con la Tab. 61A (CEI 64-8 quinta edizione).

**Misura della resistenza di isolamento** dell'impianto elettrico. La resistenza di isolamento deve essere misurata tra ogni conduttore attivo e la terra. Durante questa misura, i conduttori di fase e di neutro possono essere collegati assieme (sistemi TT, IT e TN-S).

In fase di elaborazione del progetto esecutivo verranno indicate le ulteriori prove da effettuare, anche in collaborazione con i fornitori.

### 8.3 Montaggio componenti

I montaggi delle opere meccaniche ed elettriche saranno eseguiti a "perfetta regola d'arte". I montaggi meccanici in campo, consistono principalmente in:

- posa in opera delle strutture di sostegno dei moduli;
- montaggio dei moduli sulle strutture.

I montaggi elettrici in campo, consistono principalmente in:

- posa dell'impianto di terra contestuale alle opere edili;
- posa di cavidotti e attestazione in pozzetti elettrici di infilaggio;





- posa e predisposizione dei tubi dal pozzetto sino al supporto dei quadri di campo;
  - posa delle condutture sulle strutture di stringa;
  - collegamento elettrico dei moduli di ciascuna stringa;
  - posa in opera degli inverter;
  - posa in opera quadro di parallelo;
  - posa dei cavi di collegamento tra le stringhe fotovoltaiche e i quadri di parallelo;
- 
- posa dei cavi di collegamento tra i quadri di parallelo e gli inverter ;
  - posa dei cavi di collegamento tra il quadro parallelo e interfaccia al contatore di energia elettrica (punto di consegna);
  - posa dell'impianto di illuminazione del campo FV e dei blocchi prese di servizio;
  - cablaggio del dispositivo di comunicazione e gestione degli inverter;
  - posa in opera dei collegamenti alla rete di terra.