

Progetto definitivo di un impianto fotovoltaico di potenza di
circa 83 MWp da realizzare al suolo
Ad Ascoli Satriano (FG) denominato:

Deliceto Solare

Codice: NB9F3B4



Titolo: Relazione Accumulo Energetico	Nome File: NB9F3B4_RELAZIONE Accumulo Energetico.doc
	<u>Procedimento Autorizzativo Unico Regionale</u> (ex. Art.27Bis del DLgs 152/2006)
	Rev: RE02



SolarFieldsSette srl

SolarFieldsSette srl – P.iva 01998810566 – solarfields@pec.it

web: www.solarfields.it

Sede legale:

Via Gianbattista Casti 65 Acquapendente 01021 (Vt)

N° Rev		Data	Redatto: Ing. M.Manenti	Verificato:	Approvato:
		6 Ottobre 2020		Sf South S.r.l. Via Cantorrivo, 44/C 01021 Acquapendente (VT) P.IVA 02331840567 C.U. MS/CR1	

Committente: SF South s.r.l.

SOMMARIO:

1	1. PREMESSA	3
2	Sintesi Esecutiva	5
3	Scopo dell'accumulo di Energia nell'ambito di grandi centrali fotovoltaiche	6
4	Soluzione Proposta	7
5	Storage Inverter	7
6	Batterie	10

“Non c'è alcuna crisi energetica, solo una crisi di ignoranza.”
[Richard Buckminster Fuller](#)

«Le conseguenze dei cambiamenti climatici, che già si sentono in modo drammatico in molti Stati, ci ricordano la gravità dell'incuria e dell'inazione; il tempo per trovare soluzioni globali si sta esaurendo; possiamo trovare soluzioni adeguate soltanto se agiremo insieme e concordi. Esiste pertanto un chiaro, definitivo e improrogabile imperativo etico ad agire.»

[Papa Francesco, dicembre 2014](#)



1 1. PREMESSA

FOTOVOLTAICO 2.0

**Gli impianti PV di nuova generazione in “market parity”
per una nuova era dell’energia per il nostro paese**

*Si tratta di uno di una serie di impianti che vedono **la tecnologia fotovoltaica come un’integrazione del reddito e dell’attività agricola** del sito.*

Quindi oltre alla rivoluzione energetica verde, che vede il fotovoltaico come soluzione più economica in assoluto per la produzione di energia, si aggiunge una ulteriore innovazione che permette l’integrazione di solare e agricoltura, evitando quindi sottrazione di suolo agricolo, ma anzi andando ad integrare redditività e tecnologie dell’agricoltura locale. Vedere in merito il documento allegato relativo al Piano Agro-Solare.

*A questo presente progetto affianca **innovative soluzioni di accumulo energetico**, che verranno integrate in corso d’opera per ovviare all’ultimo problema della tecnologia fotovoltaica: il poter fornire energia anche in ore non solari e su richiesta.*



L'impianto, oggetto del presente documento, si propone di produrre una notevole quantità di **energia da fonte di tipo rinnovabile da immettere nella rete pubblica**. In particolare si utilizza in questo impianto l'effetto fotovoltaico per convertire la radiazione luminosa proveniente dal sole in energia elettrica in maniera diretta, senza cioè passare per altre forme di energia.

Nel Piano Energetico Nazionale (SEN 2017) l'Italia si è posta l'ambizioso obiettivo di installare oltre 30 GW di nuova potenza fotovoltaica entro il 2030. Questo traguardo permetterebbe una rivoluzione energetica epocale per il nostro paese, passando dalle fonti fossili ad una produzione di energia prevalentemente rinnovabile, con enormi vantaggi in termini ambientali, ma anche in chiave di autonomia energetica rispetto all'attuale situazione di dipendenza da importazione di fonti fossili o di energia elettrica dall'estero. Questa rivoluzione sarà di supporto inoltre ad un ulteriore passo in avanti verso un mondo sostenibile, quello della mobilità elettrica.

In generale l'applicazione della tecnologia fotovoltaica consente:

- la produzione di energia senza alcuna emissione di sostanze inquinanti;
- il risparmio di combustibile fossile;
- nessun inquinamento acustico;
- soluzioni di progettazione compatibili con le esigenze di tutela ambientale (es. impatto visivo);
- la possibilità di ottenere profitto da terreni non usati a scopi agricoli.

In particolare le innovazioni tecnologiche adottate nei nostri progetti, permettono inoltre:

- Essere pienamente concorrenziali con le centrali elettriche a fonti fossili, così da non necessitare di incentivi pubblici;
- Una maggiore integrazione nel contesto agricolo e/o urbano grazie all'utilizzo di strutture più basse e compatte, e alla attenta selezione di soluzioni di mitigazione.
- Impianti più performanti, anche oltre il 30% rispetto a qualche anno fa, con conseguente riduzione dell'occupazione del suolo;
- Impianti con più lunghe attese di vita;

Solarfields si impegna, nella progettazione dei suoi grandi impianti fotovoltaici su suolo agricolo, di limitare al massimo l'impatto nel contesto ambientale del sito e di massimizzare le ricadute economiche sul territorio (in termini di occupazione e benefici energetici ed economici).

Soluzioni di inserimento degli impianti fotovoltaici in ambito agricolo

- **limitate altezze** delle strutture, GRAZIE ALLE INNOVAZIONI TECNOLOGICHE ADOTTATE NEI NUOVI IMPIANTI IN SVILUPPO;
- **Utilizzo di strutture con pali infissi nel suolo senza plinti in cemento**(semplici da dimettere e molto meno impattanti delle fondazioni o plinti in cemento);
- **Recinzioni sollevate da terra e di altezze contenute** per permettere il passaggio degli animali;
- **piantumazioni perimetrali attentamente selezionate** (con idonea vegetazione locale) che nascondano alla vista le strutture ed i moduli;
- **selezione accurata dei siti** di installazione.

2 Sintesi Esecutiva

Si riporta di seguito la soluzione prevista per l'accumulo di energia rinnovabile da fonte solare prodotta da fornire in orari prestabiliti, avviando al problema dell'aleatorietà tipica in generale delle fonti rinnovabili e dell'impossibilità di generare energia fotovoltaica nelle ore non solari.

In particolare si riportano nella seguente tabella, il numero di container di accumulo previste a regime nei prossimi anni, e la capacità di accumulo prevista.

Capacità di Accumulo Energetico			
Numero Container Accumulo	Capacità di Accumulo Energetico per ogni Container (MWh)	Numero di Batterie per Container	Massima capacità di Accumulo (MWh)
50	1,4	550	70

3 Scopo dell'accumulo di Energia nell'ambito di grandi centrali fotovoltaiche

I sistemi di accumulo per grandi centrali fotovoltaiche permettono di dare una mano importante alla flessibilità di rete e alla stabilizzazione della frequenza della stessa. Inoltre permetteranno di abbassare i costi dell'energia a beneficio di cittadini e industria, attività commerciali ecc, scaricando energia nella rete quando i prezzi sono massimi.



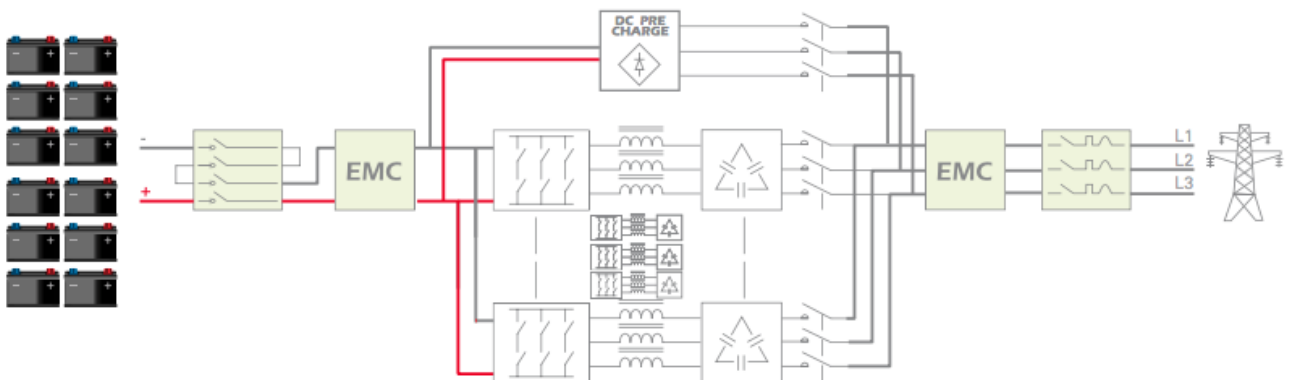
4 Soluzione Proposta

Al momento ci sono molte tecnologie e soluzioni che competono per conquistare il mercato che a breve sarà enorme. Il nostro team monitora con continuità il mercato e le innovazioni e quindi non mancherà di adattare il progetto in funzione delle prossime soluzioni che si dimostreranno vincenti. Al momento la soluzione prevista è l'utilizzo di container che conterranno batterie della Narada Inc. al piombo carbonio e storage inverter della Fimer.

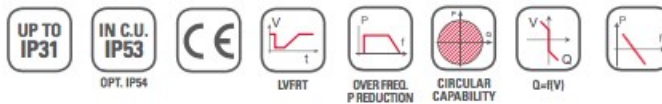
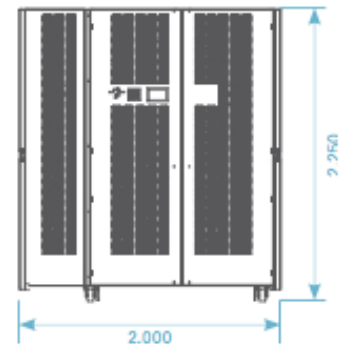
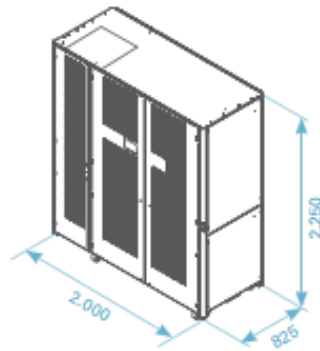
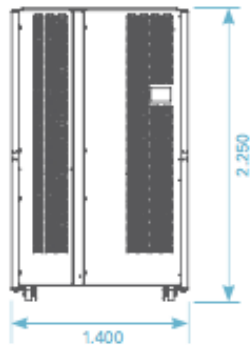
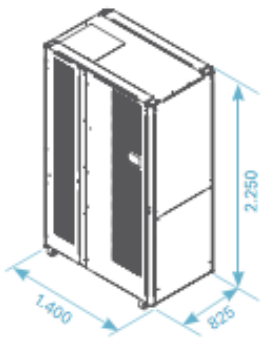
Si riportano nei paragrafi seguenti le caratteristiche tecniche di tali elementi.

5 Storage Inverter

Si prevede l'utilizzo di Storage Inverter R15015 TL.



SOLARFIELDS

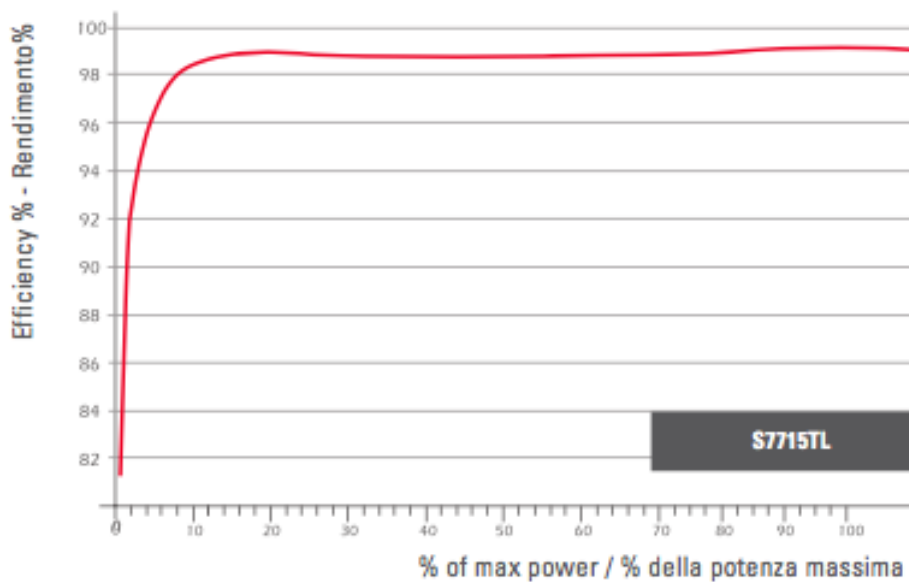


DC Input - PV Module

Model	S7515 TL	S15015 TL
Battery voltage Range (V_{DC})	850 – 1.250	850 – 1.250
Battery type	Li-ion, Lead, Ni-Cd, NaNiCl ₂	Li-ion, Lead, Ni-Cd, NaNiCl ₂
Absolute Maximum Voltage (V_{DC})	1.500 V	1.500 V
Maximum input current (A_{DC})	1.250 A	1.600 A
Voltage Ripple	<2%	<2%
Number of input max in parallel	4	4
Overvoltage Protection	SPD varistor device Class II (optional Class I+II)	SPD varistor device Class II (optional Class I+II)
DC input connection	DC Switch under load	DC Switch under load
Reverse Polarity Protection	Yes	Yes

AC Output grid

Max Power (kW) (Note1)	705 kW	1.410 kW
Max Apparent Power (kVA)	705 kVA	1.410 kVA
Max Current (A_{AC})	740 A	1.480 A
Max unbalance Current	< 2%	< 2%
Nominal Voltage (V_{AC})	550_{RMS} ±10%	550_{RMS} ±10%
Frequency (Hz)	50 / 60	50 / 60
Nr Phase	3 (L1 – L2 – L3 – PE)	3 (L1 – L2 – L3 – PE)
Aux Supply (Normal Line) ($V_{AC} - I_{AC}$)	230Vac – 16A – 50/60Hz (L-N)	230Vac – 16A – 50/60Hz (L-N)
Aux Supply (Preferential Line) ($V_{AC} - I_{AC}$)	230Vac – 10A – 50/60Hz (L-N)	230Vac – 10A – 50/60Hz (L-N)
Distortion factor (THDi) (Note 2)	<3%	<3%
Power Factor (Note 3)	From 0 to 1 inductive or capacitive	From 0 to 1 inductive or capacitive
Galvanic insulation	No (Transformerless)	No (Transformerless)
AC input connection	Magneto-thermic Circuit Breaker (MCCB)	Magneto-thermic Circuit Breaker (MCCB)



6 Batterie

Si prevede l'utilizzo di batterie piombo-carbonio della Narada Inc.

Dettagli in breve

Punto d'origine:	Zhejiang, China (Mainland)	Marca:	Narada	Numero del Modello:	REXC-1500
Capienza nominale:	1500AH	Uso:	Telecom, Stoccaggio di en...	Tipo sigillato:	Sigillato
Tipo di manutenzio...	FREE	Peso:	110 kg	Nome batteria:	Narada Piombo 2V1500Ah ...
Materiale del Conte...	ABS	Colore della batteria:	nero	Capacità Nominale...	1500Ah @ 25°C
Applicazione della ...	Telecom, Stoccaggio di en...	Disegno della batte...	20 anni	Tipo di batteria:	valvola Regolata Batteria A...
Terminale della bat...	M8 rame incorporato	Imballaggio batteria:	cartone e pallet	batteria Certificazi...	CE, UL, ISO, TL, ecc
Tensione:	2v	Formato:	322mm * 232mm * 514mm		

Ogni container può contenere circa 550 batterie ed ogni container potrebbe accumulare fino a 1,4 MWh di energia.