

**Comuni di Ascoli Satriano e Deliceto (FG)**

PROGETTO: **DELICETO SOLARE**

progetto per la realizzazione di un impianto fotovoltaico a terra connesso alla R.T.N. con potenza nominale di 83 MWp

Procedimento Autorizzatorio Unico Regionale ai sensi del combinato disposto dell'art. 27 bis del D.lgs 152/2006 e s.m.i. e D.M. 52/2015

TITOLO ELABORATO: **CONNESSIONE RTN: PLANIMETRIA E PROFILO ELETTROMECCANICO SOTTOSTAZIONE**

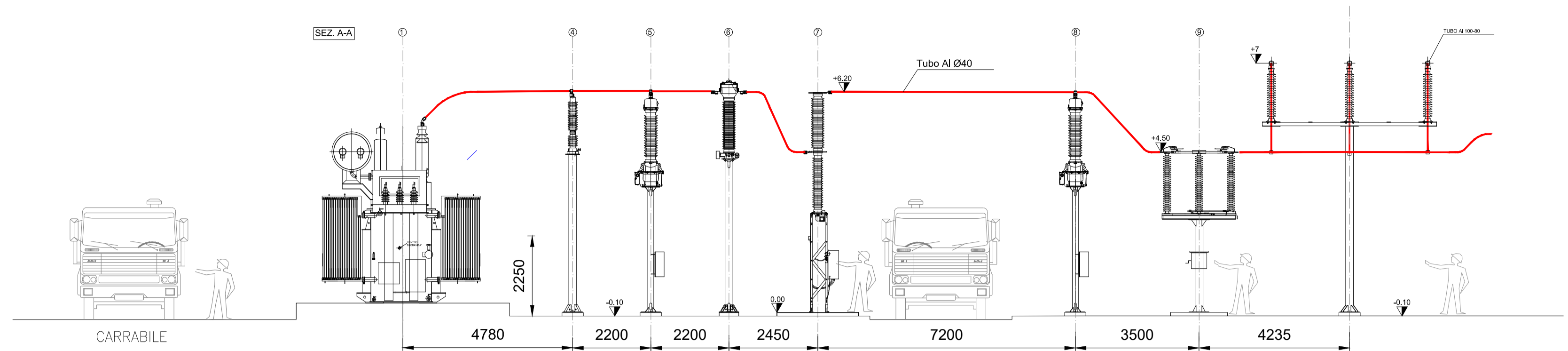
CODICE PRATICA: **NB9F3B4** CODICE CONNESSIONE: **202000365**  
 TAVOLA: C1 LAYOUT: 745\*630 DENOMINAZIONE FILE: connessione\_Deliceto\_A01.dwg SCALA: varie

COMMITTENTE: **Sf South S.r.l.**

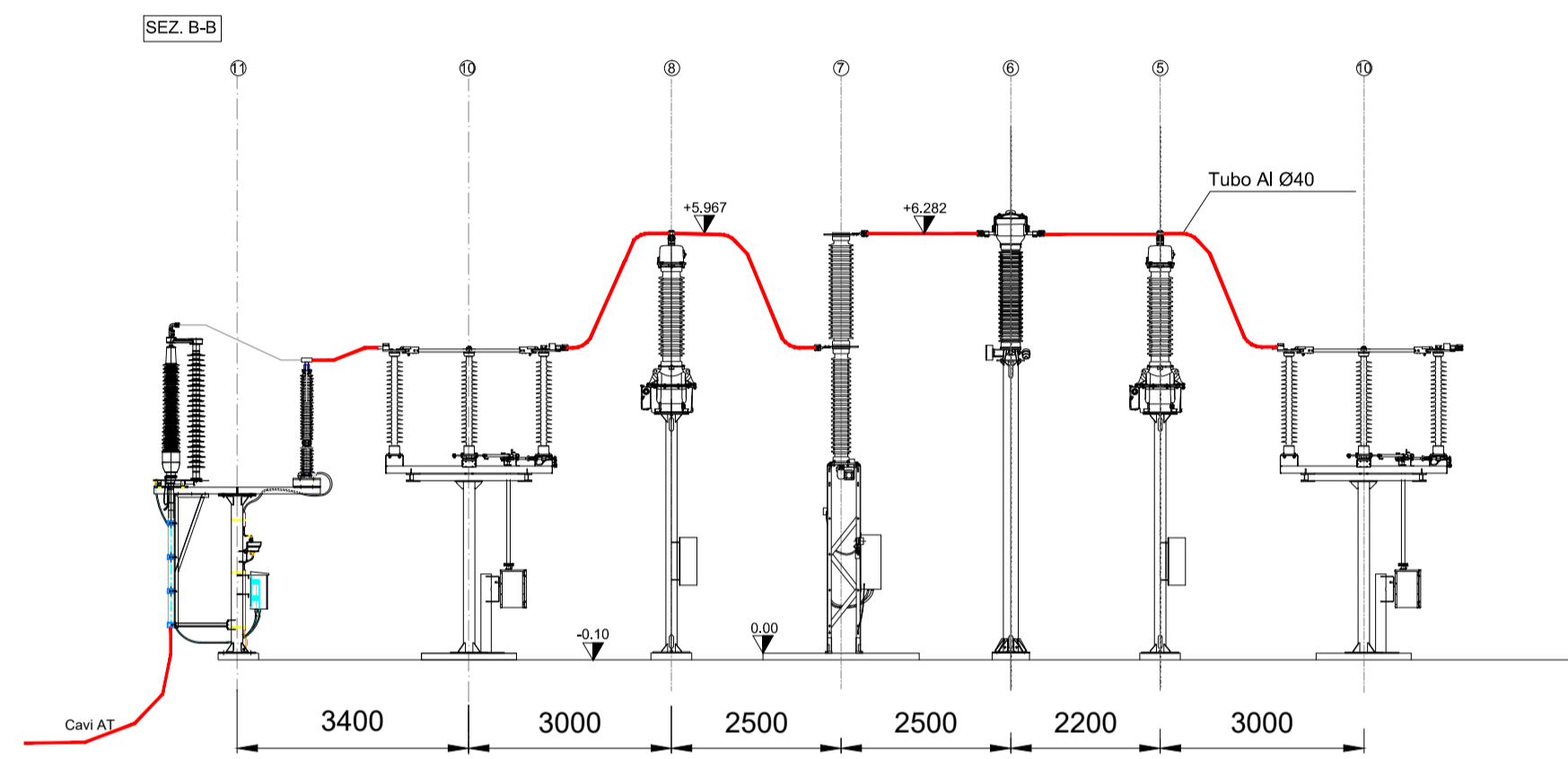
REV.	DATA	DESCRIZIONE	REDATTO	CONTROLLATO	APPROVATO
01.	01/20				
02.					
03.					
04.					

PROGETTISTA INCARICATO: **ING. MAURIZIO MANENTI**  
 FIRMA del PROGETTISTA:   
**Sf South S.r.l.**  
 Via Cantorriwo, 44/C  
 01021 Acquapendente (VT)  
 P.IVA 02331840567  
 C.U. 0554/CR7

PROFILO ELETTROMECCANICO A-A - scala 1:100



PROFILO ELETTROMECCANICO B-B - scala 1:100



PLANIMETRIA ELETTROMECCANICA - scala 1:200

