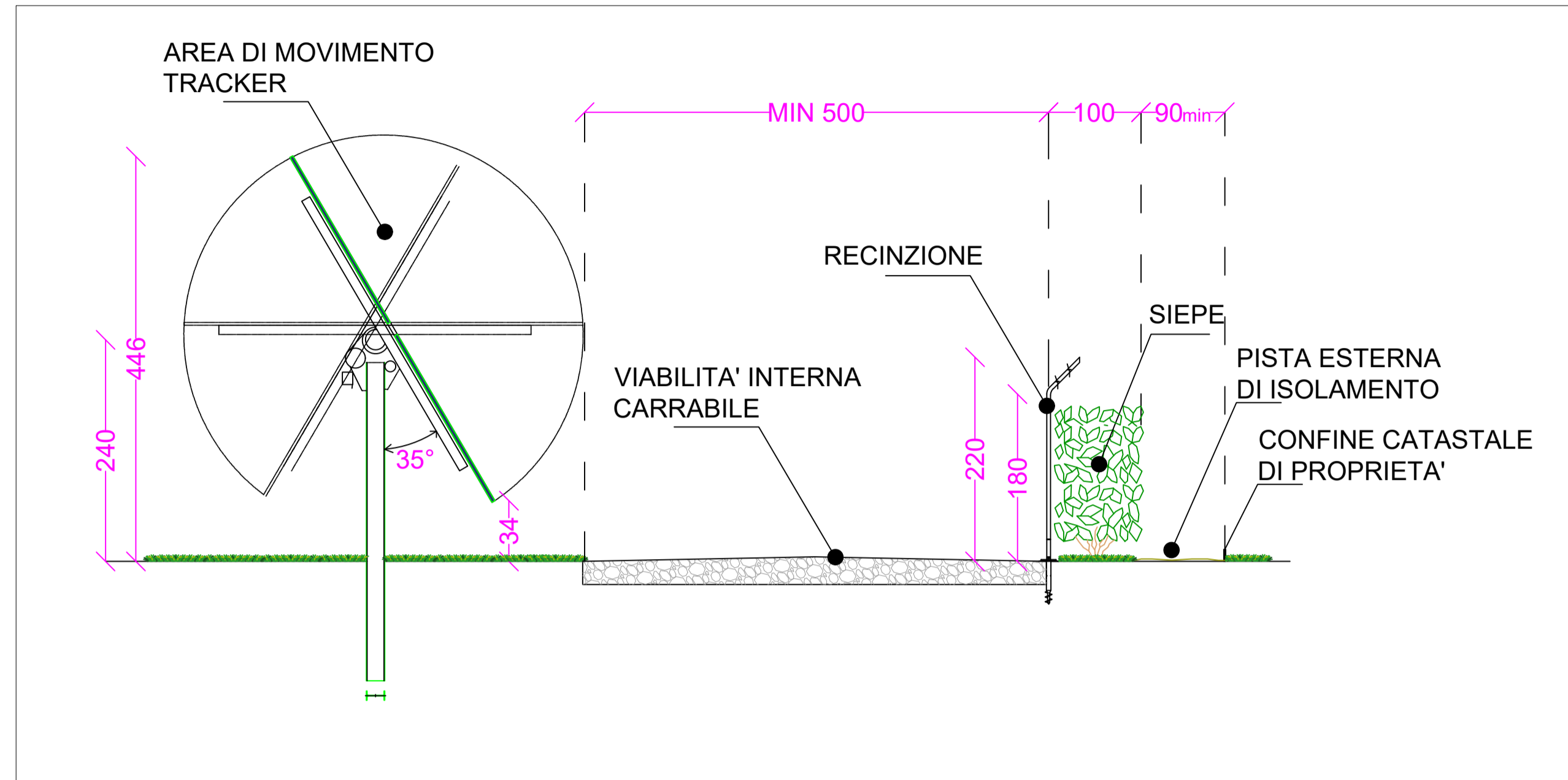
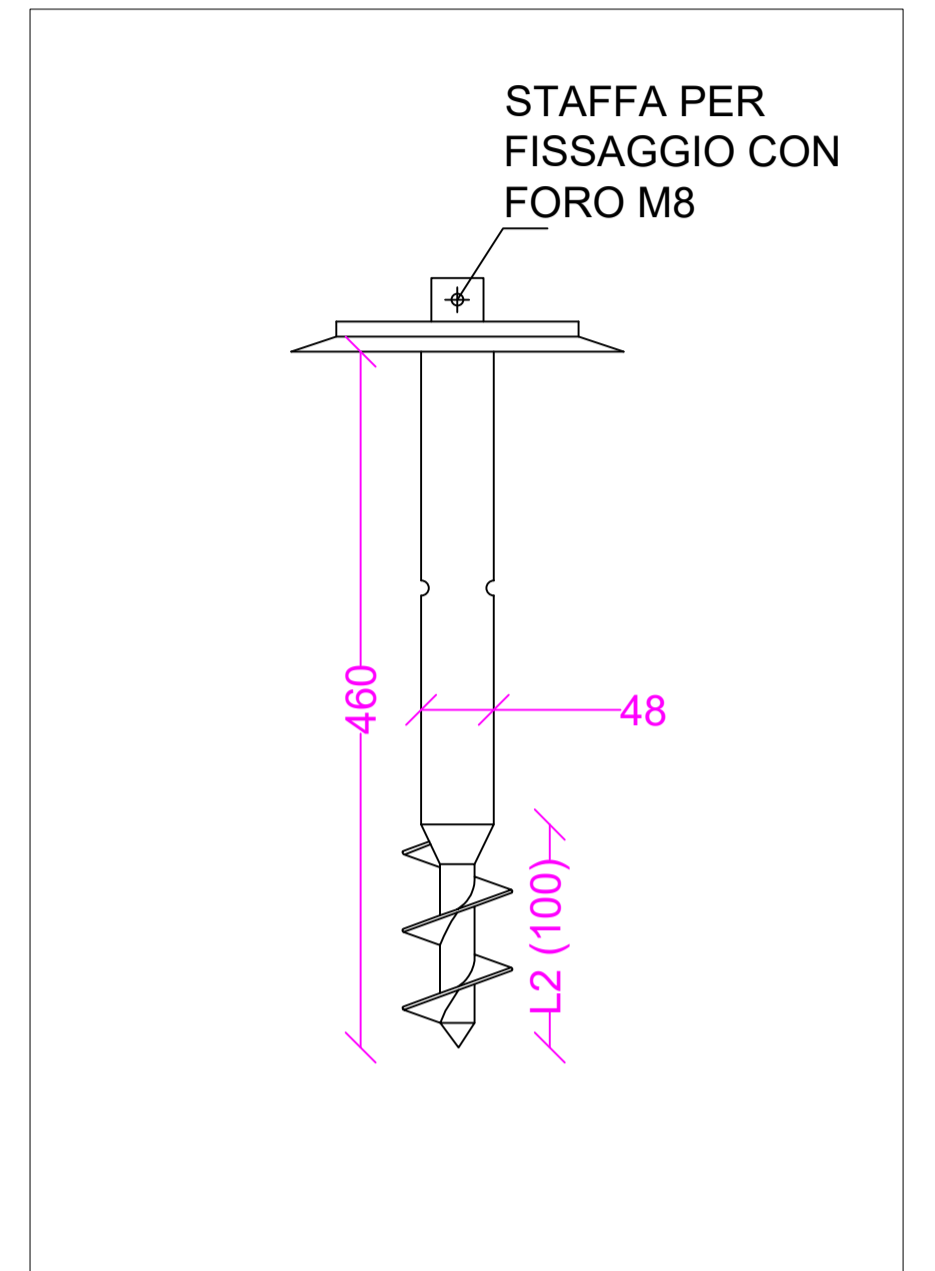


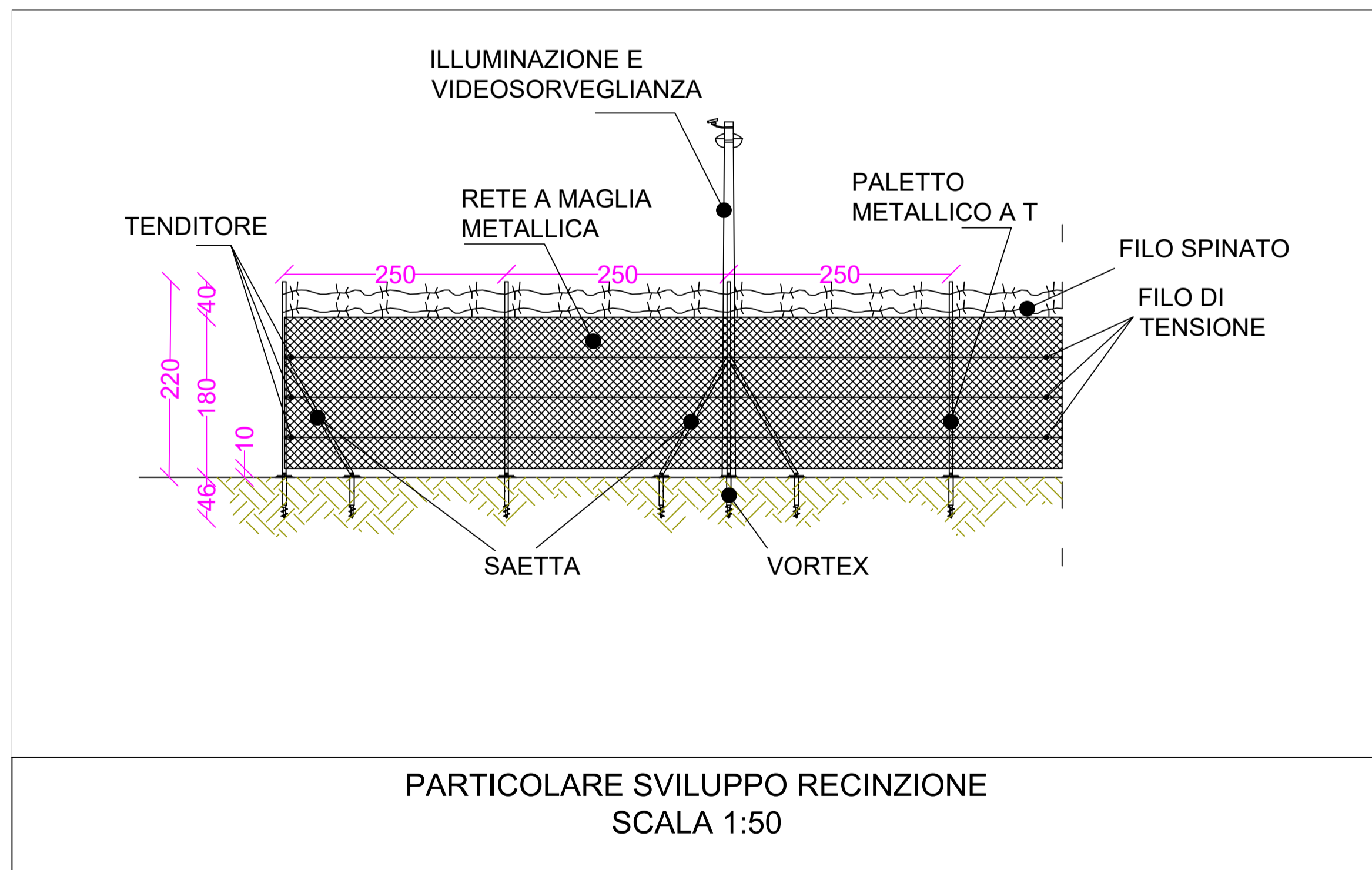
PARTICOLARE CANCELLO CARRABILE
SCALA 1:50



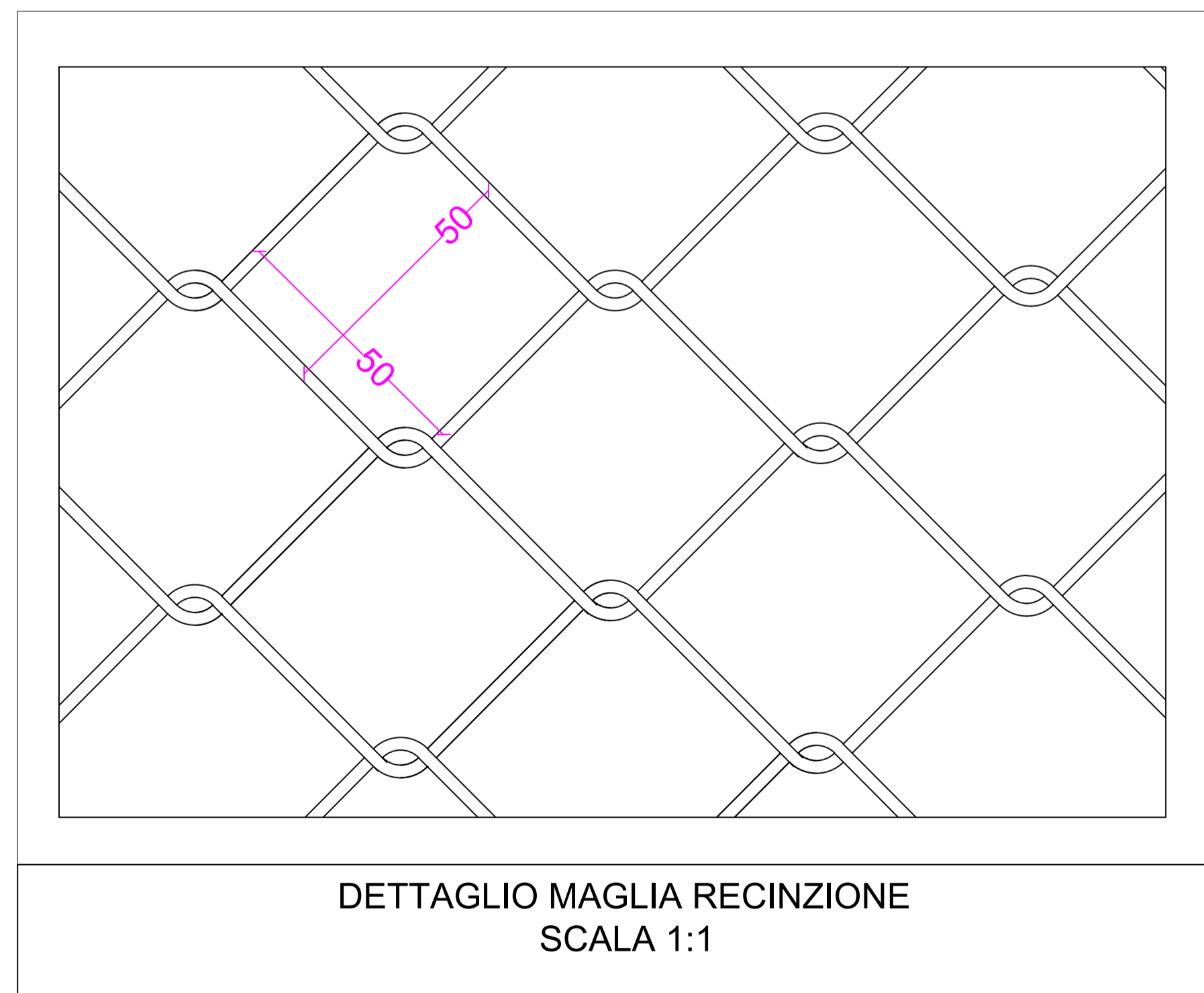
SEZIONE TIPO ZONE PERIMETRALI
SCALA 1:50



PARTICOLARE SISTEMA
DI ANCORAGGIO TIPO VORTEX
SCALA 1:5



PARTICOLARE SVILUPPO RECINZIONE
SCALA 1:50



DETTAGLIO MAGLIA RECINZIONE
SCALA 1:1

Regione Puglia

Provincia di Foggia

Comune di Apricena

Comune di San Paolo di Civitate

Committente:

FALCK RENEWABLES SVILUPPO s.r.l.
via A. Falck, 4 - 16, 20099 Sesto San Giovanni (MI)
c.f. IT10500140966

TITOLO DEL PROGETTO:

Progetto di un impianto fotovoltaico con sistema di accumulo integrato con impianto olivicolo - denominato "Mezzanelle"

<p>Documento: PROGETTO DEFINITIVO Richiesta Autorizzazione Unica ai sensi del D. Lgs. 387 del 29/09/2003</p>	<p>Codice Pratica: OLKV965</p>	<p>N° Tavola: R.5.c_rev.1</p>
<p>Elaborato:</p>	<p>SCALA: 1:50</p>	<p>FOGLIO: 3 di 3</p>
<p>PARTICOLARI COSTRUTTIVI</p>		
<p>Folder: OLKV965_Elaborati_Grafici.zip</p>	<p>Nome file: OLKV965_Elaborato_Grafico_R.5.c_rev.1.pdf</p>	

Progettazione:

NEW DEVELOPMENTS S.r.l.
Piazza Europa, 14
87100 Cosenza (CS)

Progettisti:

dott. ing. Giovanni Guzzo-Foliaro

dott. ing. Amedeo Costabile

dott. ing. Francesco Meringolo

Rev.	Data Revisione	Descrizione Revisione	Redatto	Controllato	Approvato
01	09/11/2021	PRIMA REVISIONE	New Dev.	FALCK	FALCK
00	15/07/2019	PRIMA EMISSIONE	New Dev.	FALCK	FALCK