

Regione Basilicata
Provincia di Matera
Comune di Tursi



Schemi elettrici impianto fotovoltaico

SPF_A.12.b.8

art. 27bis del D.Lgs 152/2006

Committente

SOLAR PROJECT FARM

Strada comunale delle Fonticelle snc – Capannone 3
65015 – Montesilvano (PE)
tel. + 39 0874 67618 - fax + 39 0874 1862021
P. Iva e C.F. 02248390680

Realizzazione ed esercizio di un impianto fotovoltaico a terra
della potenza di 16.99 MWp e delle opere di connessione
Comune di Tursi (MT), località Caprarico Vallo, snc.

Progettisti:

Ing. Stefano Felice

Arch. Salvatore Pozzuto



Committente:

SOLAR PROJECT FARM SRL
Strada com. delle Fonticelle snc, cap. nr.3
65015 Montesilvano (PE)
PEC: solarprojectfarm@legalmail.it
P.Iva 02248390680

LOCALITA':

TURSI (MT)

Coordinate geografiche: 40°17'32.2 N 16°22'28.0 E / 40.292263 16.374433

COMMITTENTE:

Solar Project Farm
Strada comunale delle Fonticelle, snc Capannone 3
65015 Montesilvano (PE)
C.F. e P.IVA 02248390680

PROGETTAZIONE:



Silver Ridge Power Italia Srl
Sede legale: Viale dell'Arte, 66 | 00144 Roma
P.Iva e C.F. 09682631008
Unità locale: C. da S. Giovanni in Golfo, 140
86100 Campobasso (CB)
Tel. + 39 0874 67618 | fax + 39 0874 1862021
info@srpi.eu | www.amarantoholding.com

DESCRIZIONE IMPIANTO:

Realizzazione ed esercizio di un impianto fotovoltaico a terra
della potenza di **16.99 MWp**, e delle opere di connessione
gltc bY 7ca i bY Xj Hi fgj fAHL cWjh 7UdfUfjW JU c

TIPOLOGIA ELABORATO:

Schemi elettrici impianto fotovoltaico

CODICE IMPIANTO:

SPF_A.12.b.8

LIVELLO DI PROGETTAZIONE:

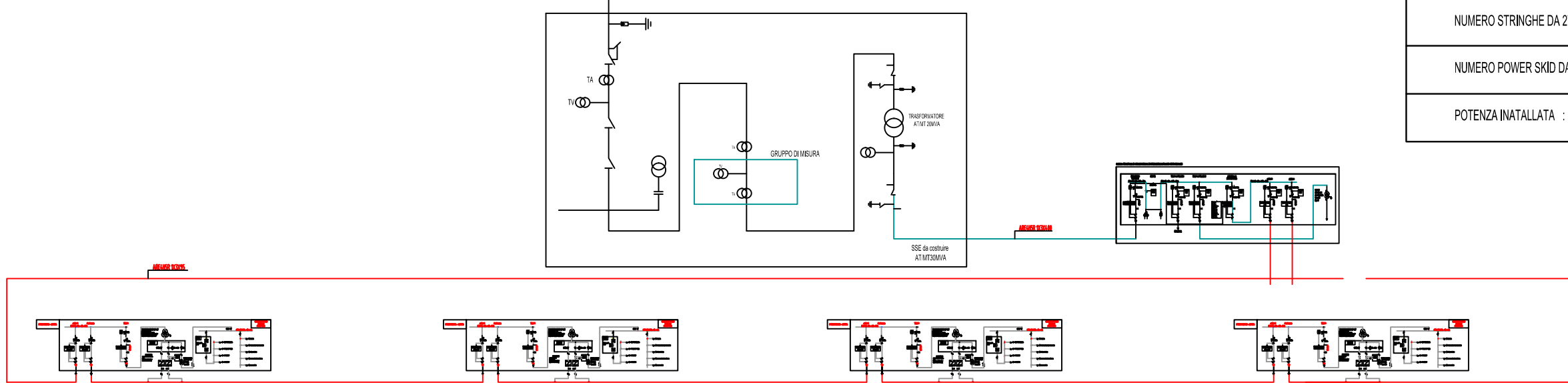
DEFINITIVO

REVISIONE:	00
DATA:	SET/2020
SCALA:	Varie

TIMBRO E FIRMA : _____

CARATTERISTICHE TECNICHE IMPIANTO
TIPOLOGIA IMPIANTO: IMPIANTO DI GENERAZIONE ENERGIA ELETTRICA DA FONTE SOLARE FOTOVOLTAICA
NUMERO COMPLESSIVO MODULI INSTALLATI COMPLESSIVAMENTE : 31455
NUMERO STRINGHE DA 27 MODULI COMPLESSIVE : 1165
NUMERO POWER SKID DA 4,8 MVA : 4
POTENZA INATALLATA : 16,99 MWp

Cabina Primaria "TURSI"



RAMO 1 : P=4,3011MWp

RAMO 2 : P=4,228MWp

RAMO 3 : P=4,228MWp

RAMO 3 : P=4,228MWp

LOCALITA':

TURSI (MT)
 Coordinate geografiche: 40°17'32.2 N 16°22'28.0 E / 40.292263 16.374433

COMMITTENTE:

Solar Project Farm
 Strada comunale della Fonticelle, snc Capannone 3
 65033 Montebianco (PE)
 C.F. e P.IVA 0248390086

PROGETTAZIONE:

Silver Ridge Power Italia Srl
 Strada degli Artigiani, 66 | 00144 Roma
 P.IVA e C.F. 0962621000
 Unità locale - dr. S. Giovanni in Gallo, 140
 06100 Campobasso (CB)
 Tel. + 39 0874 676181 | Fax + 39 0874 1862021
 info@silverridge.com | www.silverridgeitalia.com

DESCRIZIONE IMPIANTO:

Realizzazione ed esercizio di un impianto fotovoltaico a terra della potenza di **16.99 MWp**, e delle opere di connessione glic bY 7ca i bYXjH fgj BAHL cWjR 7UdRUFW JU c

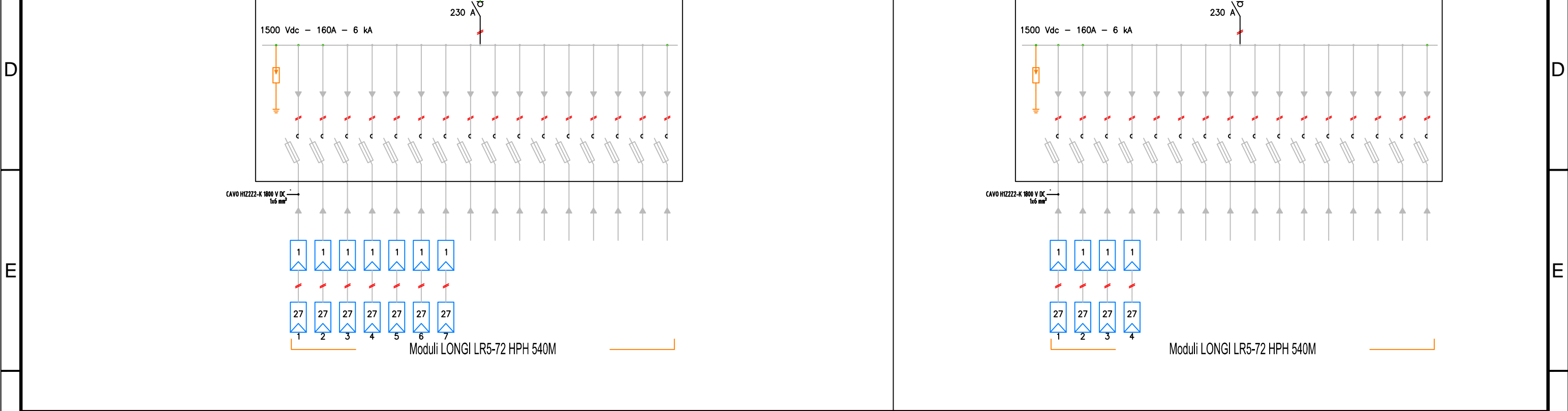
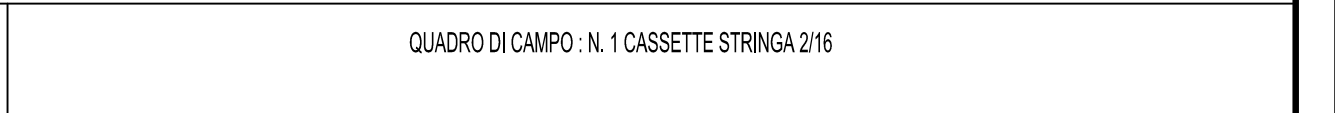
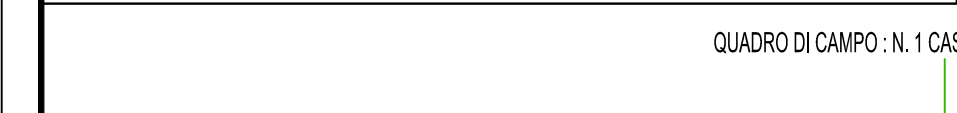
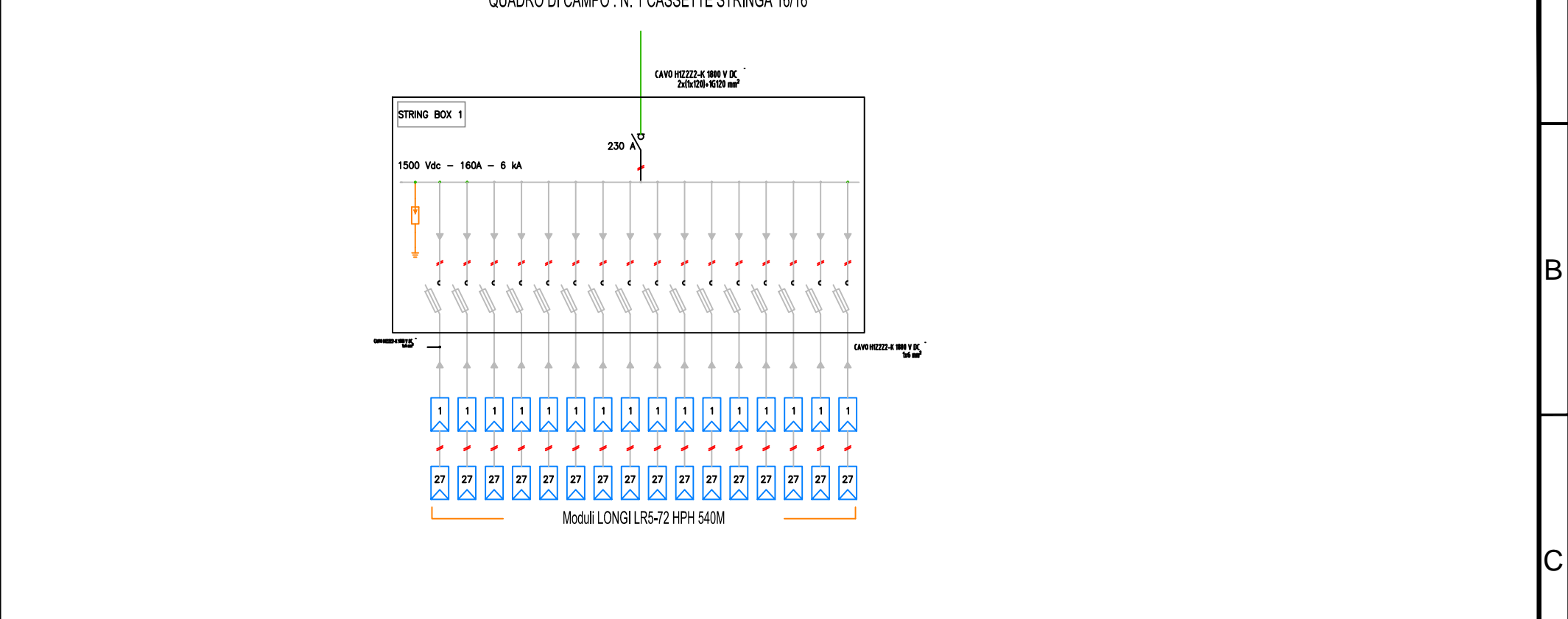
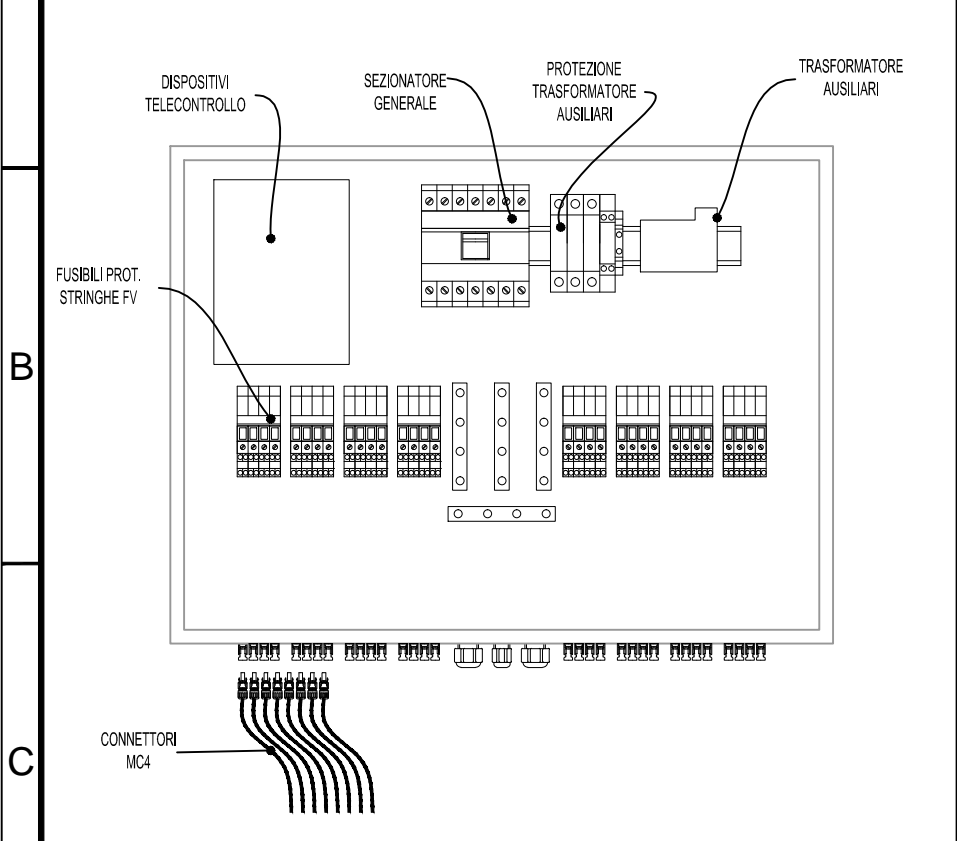
TIPOLOGIA ELABORATO:

Schema unifilare generale

CODICE IMPIANTO: **SPF_A.12.b.8** LIVELLO DI PROGETTAZIONE: **DEFINITIVO**

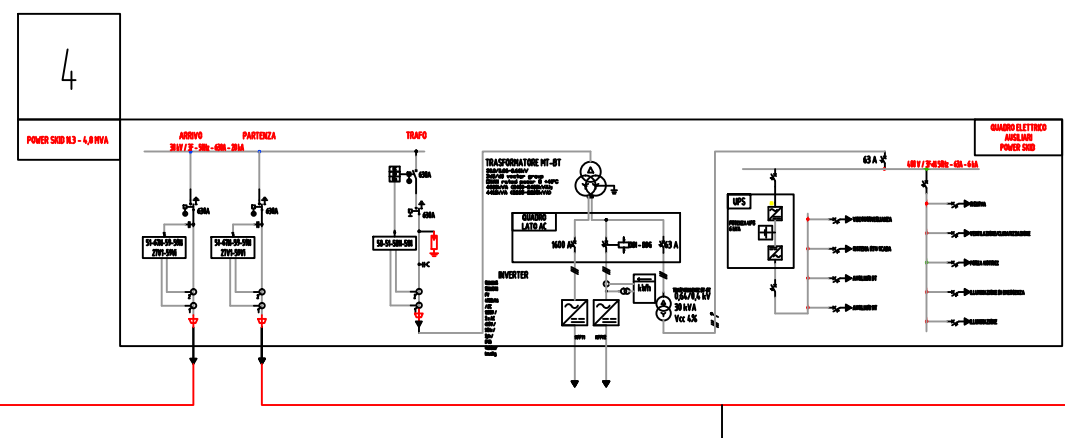
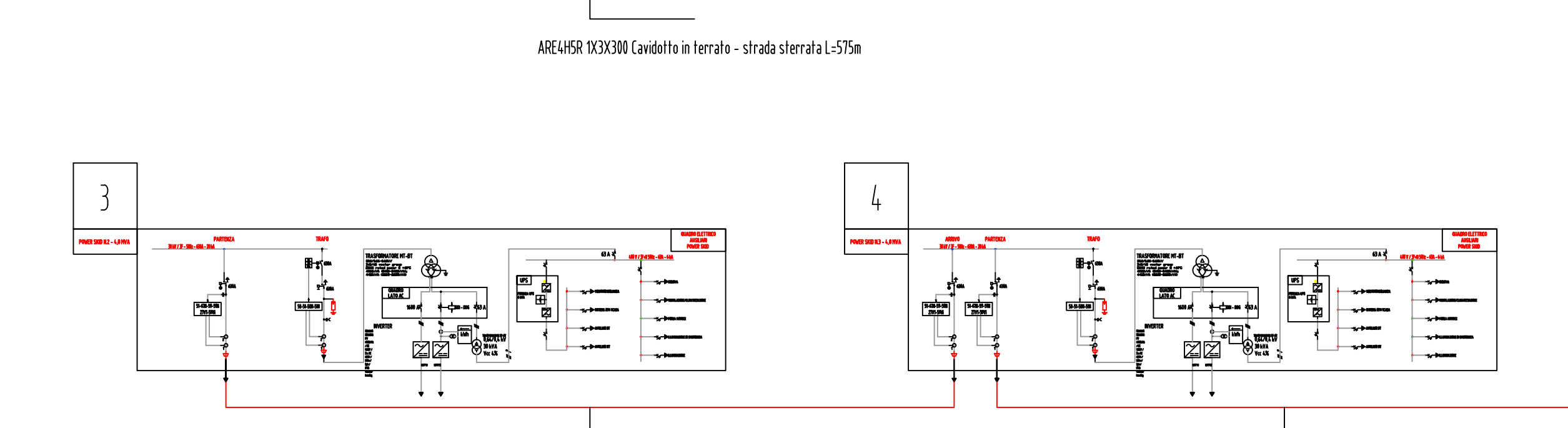
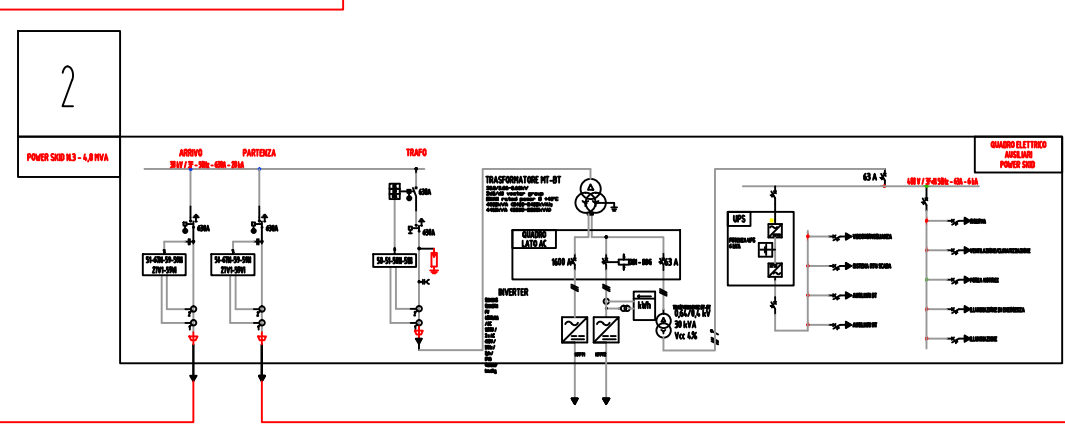
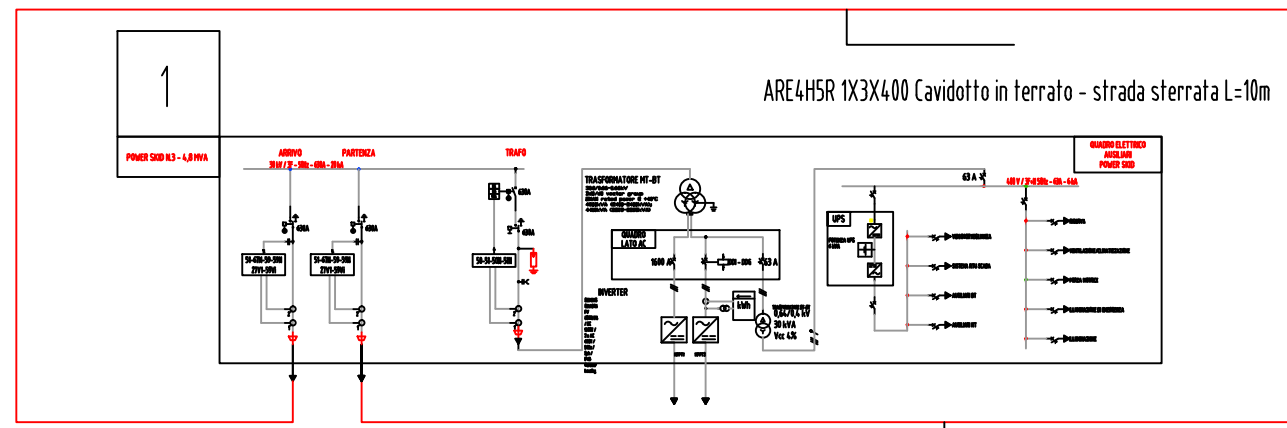
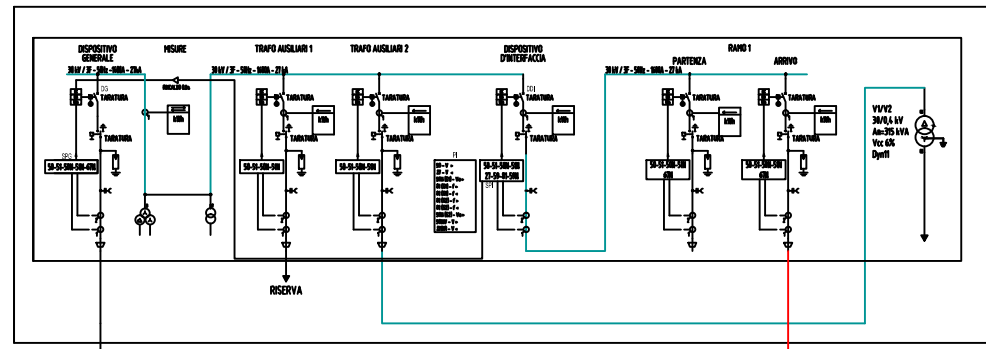
REVISIONE: 00
 DATA: SET2020
 SCALA: Varie

TIMBRO E FIRMA: _____



Silver Ridge Power Italia Srl Sede legale: Via Silvio D'Amico, 53 00144 Roma P.IVA e C.F. 09682631008 Unità locale: C. da S. Giovanni in Golfo, 140 86100 Campobasso (CB) Tel. + 39 0874 67618 fax + 39 0874 1862021 info@srp.it www.solarantoholding.com	Rev: 00	DATE: SET/2020	COMMITTENTE:	LOCALIZZAZIONE IMPIANTO:	DESCRIZIONE IMPIANTO:	TITOLO:	Pag.:
	Progettista:	FIRMA	Solar Project Farm Strada comunale delle Fonticelle, snc Capannone 3 65019 Montesilvano (PE) C.F. e P.IVA 02248390680	Tursi (MT) Coordinate geografiche: 40°17'32.2 N 16°22'28.0 E / 40.292263 16.374433	Realizzazione ed esercizio di un impianto fotovoltaico a terra della potenza di 16.99 MWp, e delle opere di connessione sito nel Comune di Tursi (MT) località Capranico Vallo	TIPOLOGIE DI COLLEGAMENTO CASSETTE STRINGHE CODICE:	SCALA:

CABINA PRINCIPALE DI CONNESSIONE E DISTRIBUZIONE IMPIANTO FOTOVOLTAICO

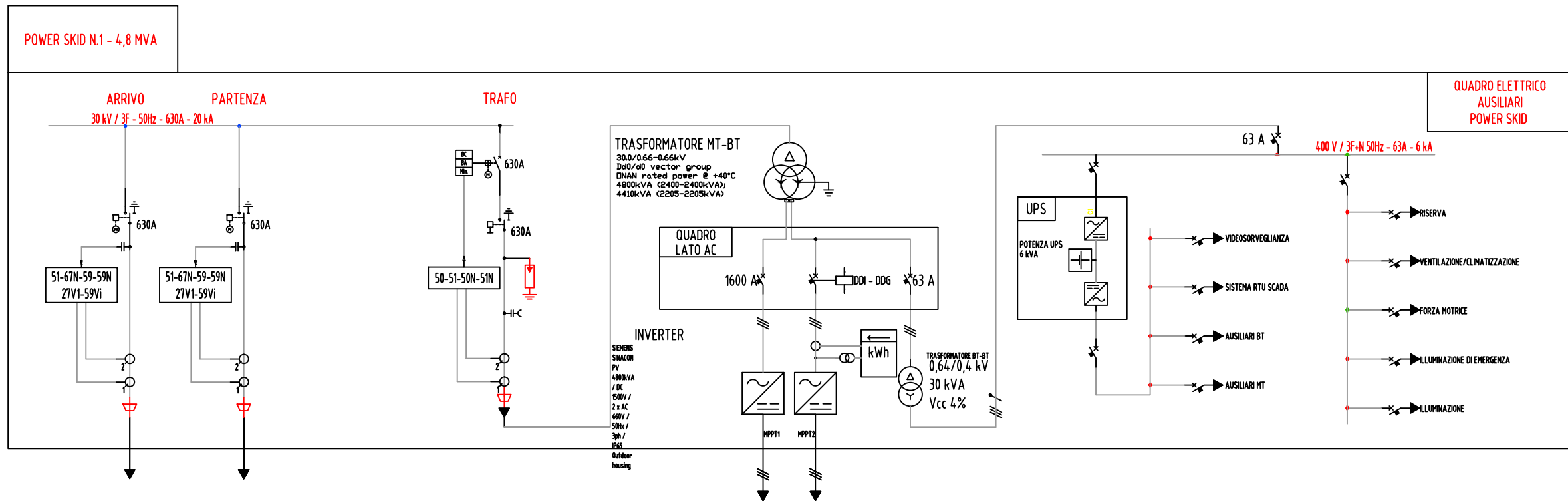


ARE4H5R 1X3X185 Cavidotto in terrato - strada sterrata L=1200m

ARE4H5R 1X3X240 Cavidotto in terrato - strada sterrata L=495m

Silver Ridge Power Italia Srl Sede legale: Via Silvio D'Amico, 53 00144 Roma P.IVA e C.F. 09682631008 Unità locale: C. de S. Giovanni in Golfo, 140 86100 Campobasso (CB) Tel. + 39 0874 67618 fax + 39 0874 1862021 info@srp.it www.smartholdings.com	Rev: 00	DATE: SET/2020	COMMITTENTE:	LOCALIZZAZIONE IMPIANTO:	DESCRIZIONE IMPIANTO:	TITOLO:	Pag.:
	Progettista:	FIRMA	Solar Project Farm Strada comunale delle Fonticelle, snc Capannone 3 65015 Montebellano (PE) C.F. e P.IVA 02248390680	Tursi (MT) Coordinate geografiche: 40°17'32.2 N 16°22'28.0 E / 40.292263 16.374433	Realizzazione ed esercizio di un impianto fotovoltaico a terra della potenza di 16.99 MWp, e delle opere di connessione sito nel Comune di Tursi (MT) località Capranico Vallo	SCHEMA UNIFILARE COLLEGAMENTO POWER SKID CODICE: SPF_A.12.b.8	SCALA:

NON E' PERMESSO CONSEGNARE A TERZI O RIPRODURRE QUESTO DOCUMENTO NE' UTILIZZARNE IL CONTENUTO O RENDERSI NOTO A TERZI SENZA LA NOSTRA AUTORIZZAZIONE ESPLICITA. OGNI INFRAZIONE COMPORTA IL RISARCIMENTO DEI DANNI SUBITI. E' FATTA RISERVA DI TUTTI I DIRITTI DERIVATI DA BREVETTI O MODELLI



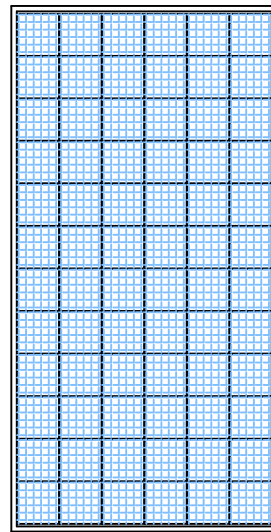
Silver Ridge Power Italia Srl Sede legale: Via Silvio D'Amico, 53 00144 Roma P.IVA e C.F. 09682631008 Unità locale: C. de S. Giovanni in Gofa, 140 86100 Campobasso (CB) Tel. + 39 0874 67618 fax + 39 0874 1862021 info@srp.it www.sinaridg.com	Rev: 00 DATE: SET/2020 Progettista: FIRMA	COMMITTENTE: Solar Project Farm Strada comunale delle Fonticelle, snc Capannone 3 65015 Montesilvano (PE) C.F. e P.IVA 02248390680	LOCALIZZAZIONE IMPIANTO: Tursi (MT) Coordinate geografiche: 40°17'32.2 N 16°22'28.0 E / 40.292263 16.374433	DESCRIZIONE IMPIANTO: Realizzazione ed esercizio di un impianto fotovoltaico a terra della potenza di 16.99 MWp, e delle opere di connessione sito nel Comune di Tursi (MT) località Capranico Vallo	TITOLO: COMPONENTI PRINCIPALI 1 CODICE: SPF_A.12.b.8	Pag.: SCALA:
--	--	---	---	---	--	-----------------

NON E' PERMESSO CONSEGNARE A TERZI O RIPRODURRE QUESTO DOCUMENTO NE' UTILIZZARNE IL CONTENUTO O RENDERLO NOTO A TERZI SENZA LA NOSTRA AUTORIZZAZIONE ESPLICITA. OGNI INFRAZIONE COMPORTE IL RISARCIMENTO DEI DANNI SUBITI. E' FATTA RISERVA DI TUTTI I DIRITTI DERIVATI DA BREVETTI O MODELLI

Foglio da disegno ISO 5457 - A3T - OP60 - F

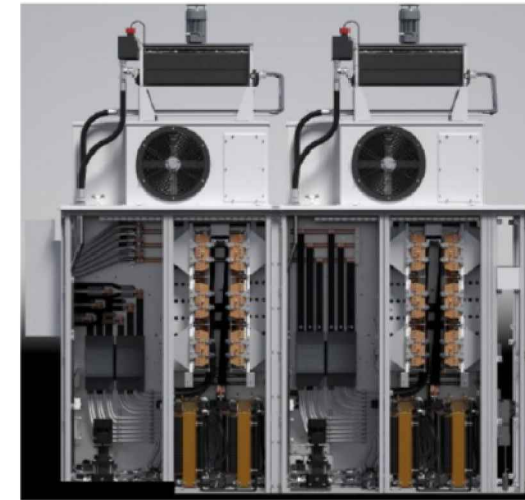
APPARECCHIATURE E DISPOSITIVI PRINCIPALI UTILIZZATI

MODULO FOTOVOLTAICO



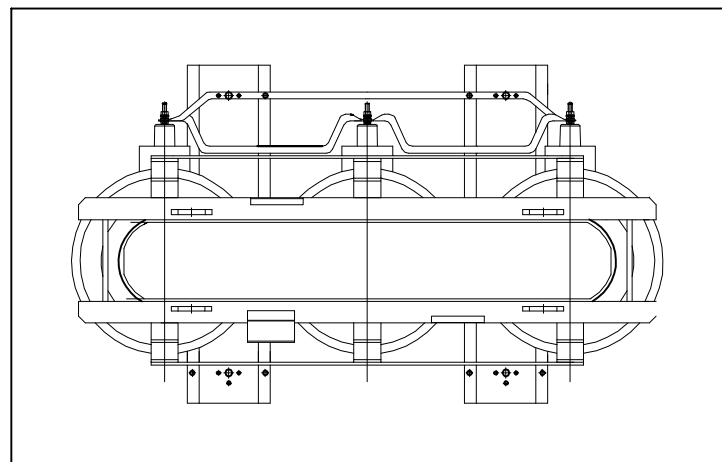
MODULO FOTOVOLTAICO	
BRAND/MODEL	LONGI LR5-72 HPH 540M
HEIGHT (mm)	2256
WIDTH (mm)	1133
THICKNESS (mm)	35
WEIGHT (Kg)	27,2
NUMBER OF CELLS	72
P _{MAX} [Wp]	540
I _(P_{MAX}) [A]	12.97
V _(P_{MAX}) [V]	41.65

POWER SKID 4,8MVA INVERTER SIEMENS SINACOV 4,8MVA



INVERTER	
POTENZA NOMINALE	4800 kVA
FREQUENZA	50 Hz
NUMERO MPPT	2
TENSIONE DI INGRESSO	1500V
PESO	3500kg

TRASFORMATORI MT/BT



TRASFORMATORE MT/BT	
POTENZA NOMINALE	4800 kVA
FREQUENZA	50 Hz
TENSIONE NOMINALE PRIMARIA	30000 V
TENSIONE NOMINALE SECONDARIA	660 V - 0.660 kV
COLLEGAMENTO	Dy11y11
PESO	10000kg

Silver Ridge Power Italia Srl
Sede legale: Via Silvio D'Amico, 53
00144 Roma
P.IVA e C.F. 09682631008
Unità locale: C. da S. Giovanni in Golfo, 140
86100 Campobasso (CB)
Tel. + 39 0874 67618
fax + 39 0874 1862021
info@srp.it | www.silverridgeholding.com

Rev: 00
DATE: SET/2020
Progettista:
FIRMA

DATE: SET/2020

COMMITTENTE:

Solar Project Farm
Strada comunale delle Fonticelle,
snc Capannone 3
65015 Montesilvano (PE)
C.F. e P.IVA 02248390680

LOCALIZZAZIONE IMPIANTO:
Tursi (MT)
Coordinate geografiche:
40°17'32.2 N 16°22'28.0 E / 40.292263
16.374433

DESCRIZIONE IMPIANTO:
Realizzazione ed esercizio di un impianto fotovoltaico a terra della potenza di 16.99 MWp, e delle opere di connessione sito nel Comune di Tursi (MT) località Capranico Vallo

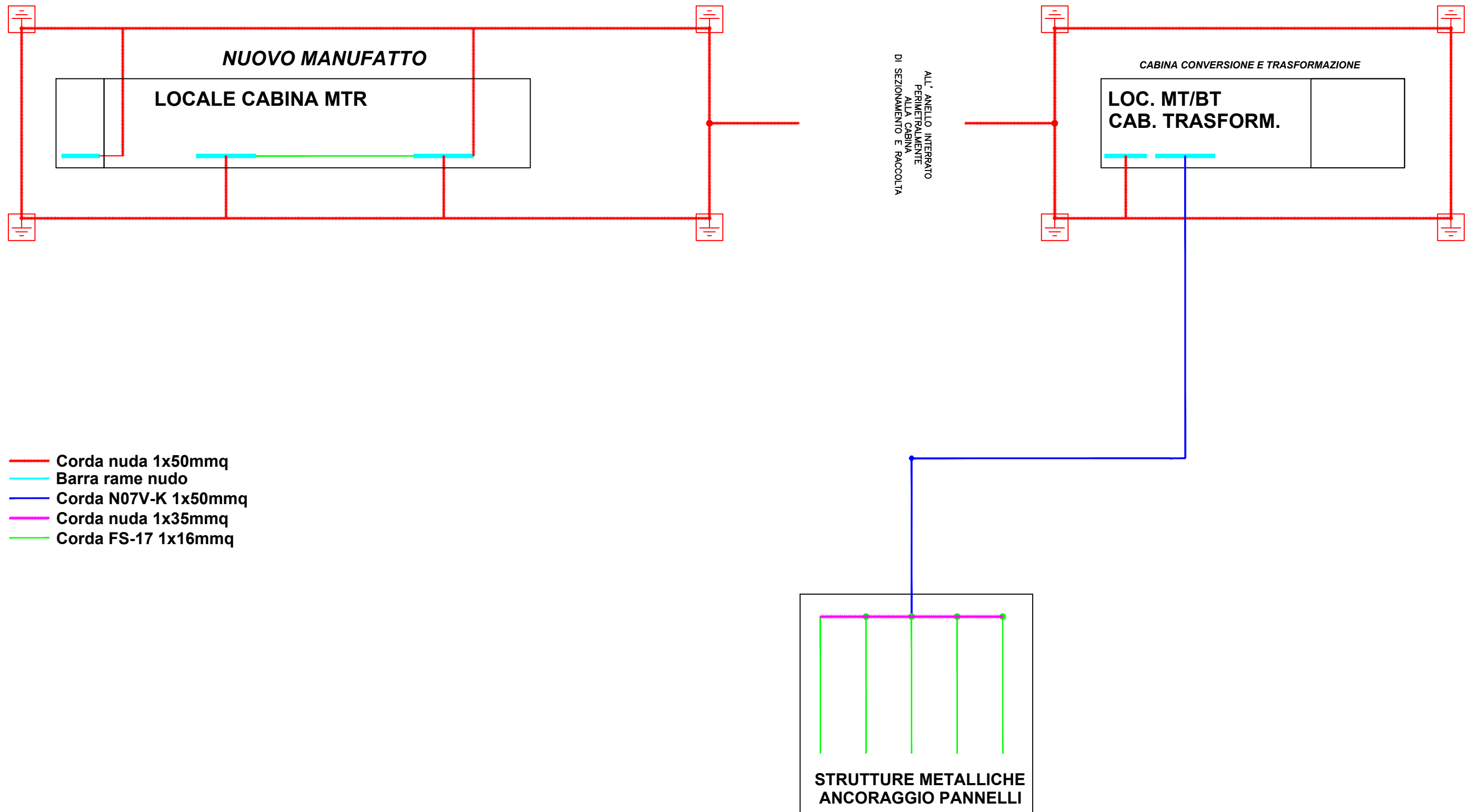
TITOLO: COMPONENTI PRINCIPALI 2

CODICE: SPF_A.12.b.8

SCALA:

Pag.:

SCHEMA A BLOCCHI IMPIANTO DI TERRA



- Corda nuda 1x50mmq
- Barra rame nudo
- Corda N07V-K 1x50mmq
- Corda nuda 1x35mmq
- Corda FS-17 1x16mmq

Silver Ridge Power Italia Srl Sede legale: Via Silvio D'Amico, 53 00144 Roma P.IVA e C.F. 09682631008 Unità locale: C. da S. Giovanni in Golfo, 140 86100 Campobasso (CB) Tel. + 39 0874 67618 fax + 39 0874 1862021 info@srp.it www.solarprojectholding.com	Rev: 00	DATE: SET/2020	COMMITTENTE:	LOCALIZZAZIONE IMPIANTO:	DESCRIZIONE IMPIANTO:	TITOLO:	Pag.:
	Progettista:	FIRMA	Solar Project Farm Strada comunale delle Fonticelle, snc Capannone 3 65015 Montesilvano (PE) C.F. e P.IVA 02248390680	Tursi (MT) Coordinate geografiche: 40°17'32.2 N 16°22'28.0 E / 40.292263 16.374433	Realizzazione ed esercizio di un impianto fotovoltaico a terra della potenza di 16.99 MWp, e delle opere di connessione sito nel Comune di Tursi (MT) località Capranico Vallo	SCHEMA IMPIANTO DI TERRA CODICE: SPF_A.12.b.8	SCALA: