

Regione Basilicata
Provincia di Matera
Comune di Tursi



Disegni architettonici pannelli e particolari dei sistemi di ancoraggio SPF_A.12.b.9

art. 27bis del D.Lgs 152/2006

Committente

SOLAR PROJECT FARM

Strada comunale delle Fonticelle snc – Capannone 3
65015 – Montesilvano (PE)
tel. + 39 0874 67618 - fax + 39 0874 1862021
P. Iva e C.F. 02248390680

Realizzazione ed esercizio di un impianto fotovoltaico a terra
della potenza di 16.99 MWp e delle opere di connessione
Comune di Tursi (MT), località Caprarico Vallo, snc.

Progettisti:

Ing. Stefano Felice

Arch. Salvatore Pozzuto

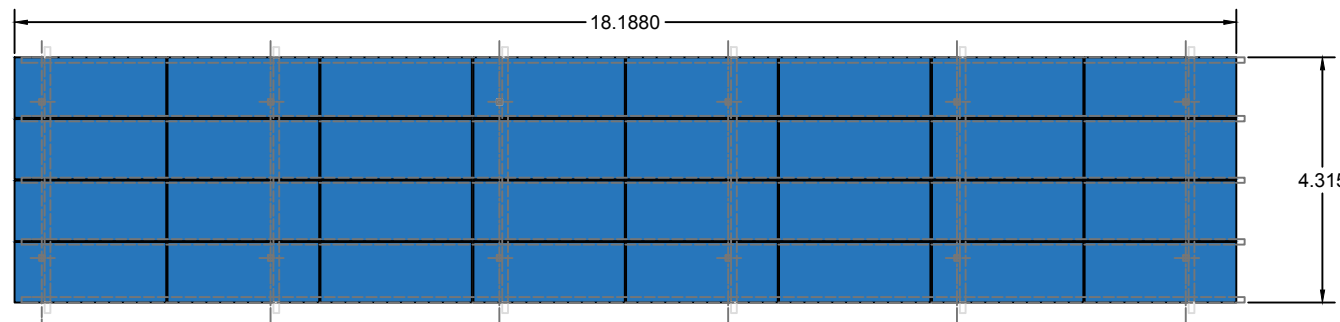


Committente:

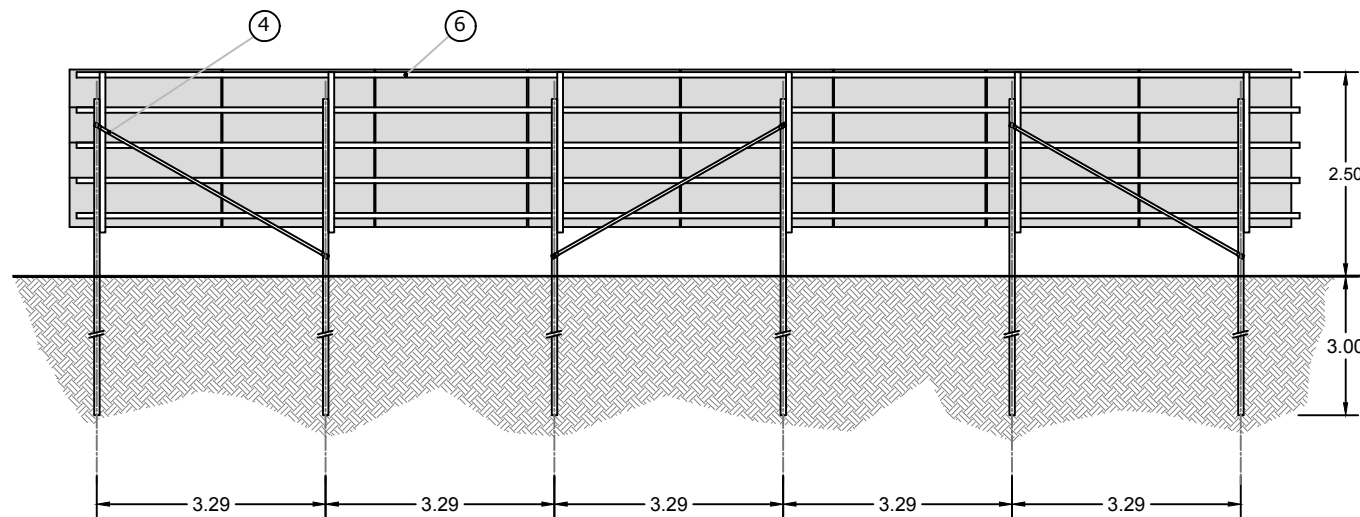
SOLAR PROJECT FARM SRL
Strada com. delle Fonticelle snc, cap. nr.3
65015 Montesilvano (PE)
PEC: solarprojectfarm@legalmail.it
P.Iva 02248390680

SISTEMA FISSO - STRUTTURA DI SOSTEGNO VELE

VISTA IN PIANTA VELA TIPO

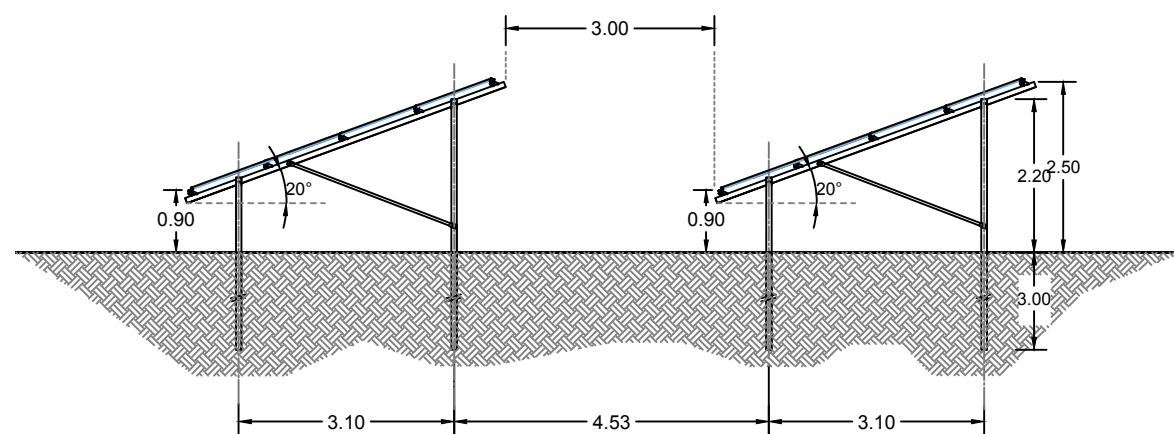


VISTA POSTERIORE VELA TIPO

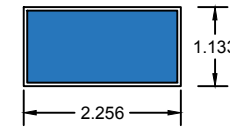


DISTANZA TRA STRUTTURE DI SOSTEGNO DELLE VELE

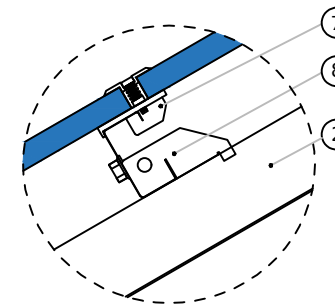
Scala 1:100



Misure Modulo fotovoltaico

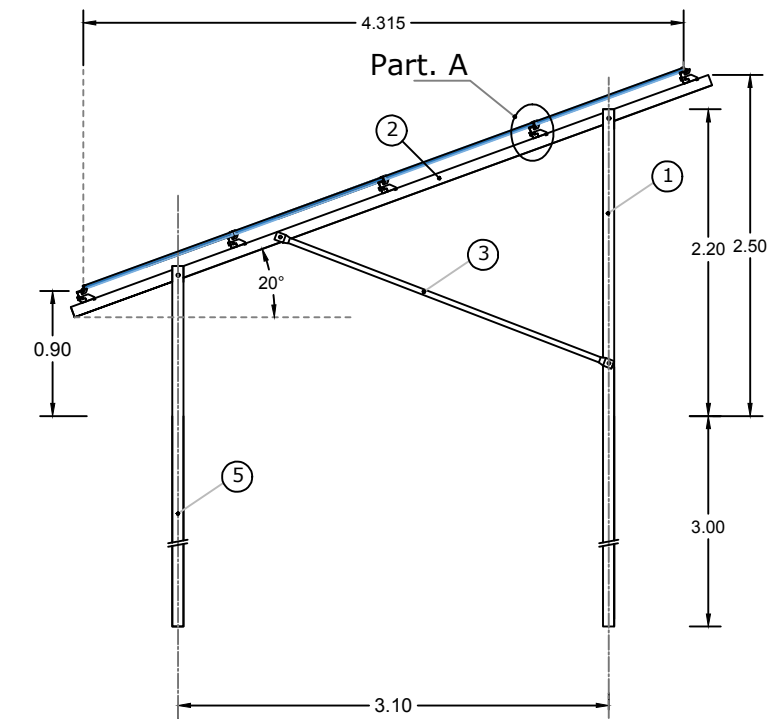


Particolare A



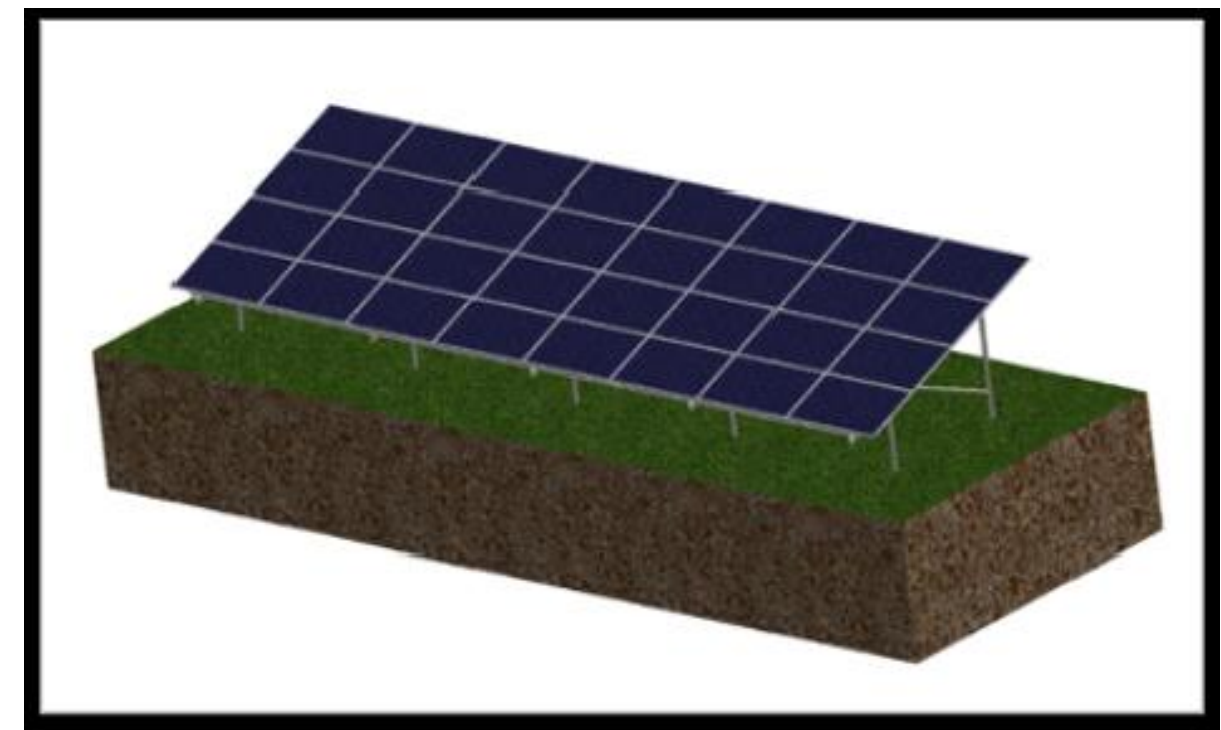
VISTA LATERALE

Scala 1:50



LEGENDA

① Profilo "U" 70x140x70x3	⑤ Profilo "U" 70x140x70x3
② Profilo "U" 60x120x60x3	⑥ Profilo OMEGA 30x100x50x3
③ Traverso laterale "L" 30x3	⑦ Ancoraggio morsetto su profilo
④ Traverso laterale "L" 30x3	⑧ Ancoraggio modulo ftv su morsetto

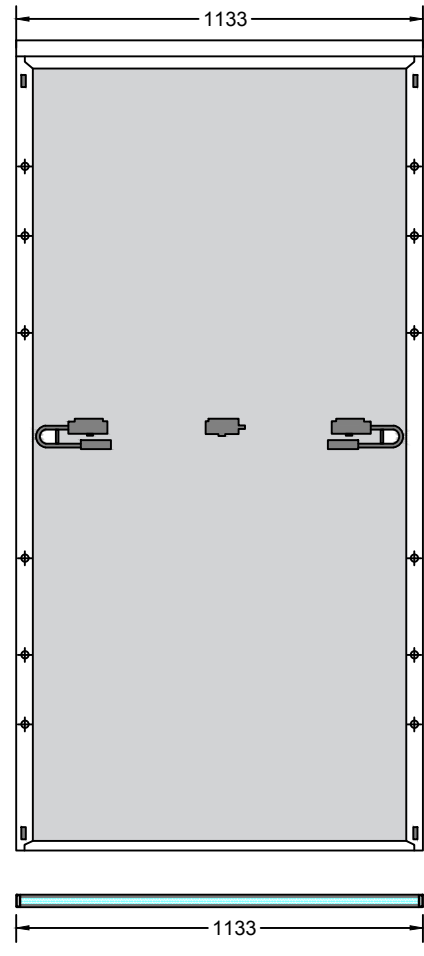


COMMITTENTE: SOLAR PROJECT FARM Strada comunale delle Fanticelle, anc Capannone 3 65015 Montesilvano (PE) C.F. e P.IVA 02248390680	PROGETTAZIONE: Silver Ridge Power Italia Srl Sede legale: Via Silvio D'Amico, 53 - 00144 Roma - P.Iva e C.F. 09482631049 Unità locale: C. da S. Giovanni in Galfo, 140 - 86100 Campobasso (CB) Tel. + 39 0874 67618 - fax + 39 0874 1882021 info@srp.it www.solarprojectfarm.com	LOCALIZZAZIONE IMPIANTO: Tursi (MT) Coordinate geografiche: 40°17'32.2 N 16°22'28.0 E / 40.292263 16.374433	DESCRIZIONE IMPIANTO: Realizzazione ed esercizio di un impianto fotovoltaico a terra della potenza di 16.99 MWp, e delle opere di connessione sito nel Comune di Tursi (MT) località Caprarico Vallo	TITOLO ELABORATO: Disegni architettonici pannelli e particolari dei sistemi di ancoraggio CODICE ELABORATO: SPF_A.12.b.9	DATE: OTT/2020 Rev: 00 Progettista: FIRMA
---	--	---	--	---	---

Modulo Fotovoltaico (dim. 1133x2256mm)

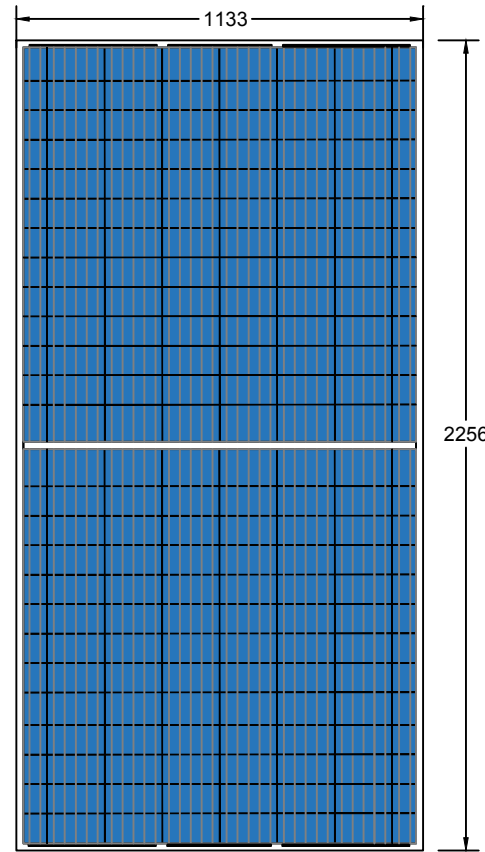
Prospetto posteriore

Scala 1:20



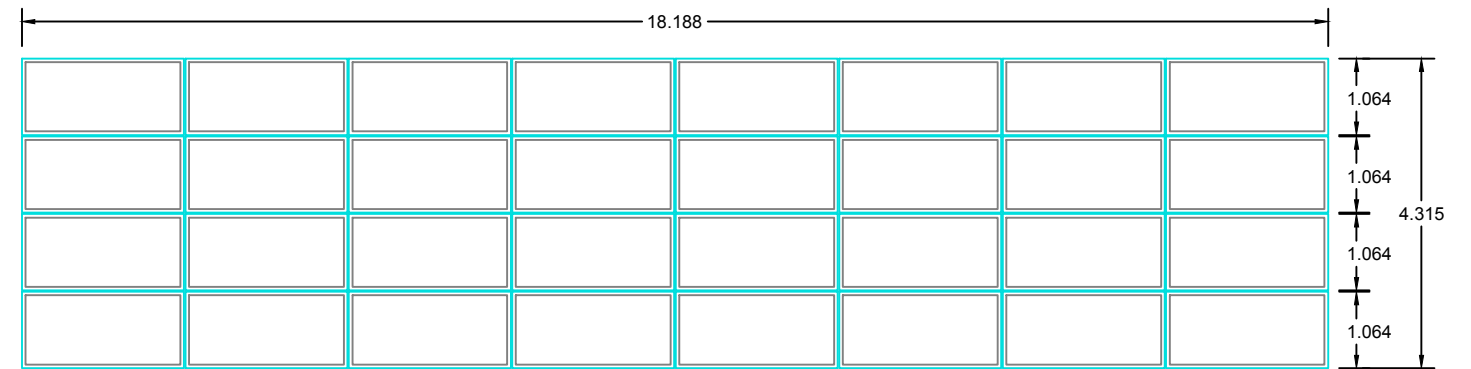
Prospetto anteriore

Scala 1:20



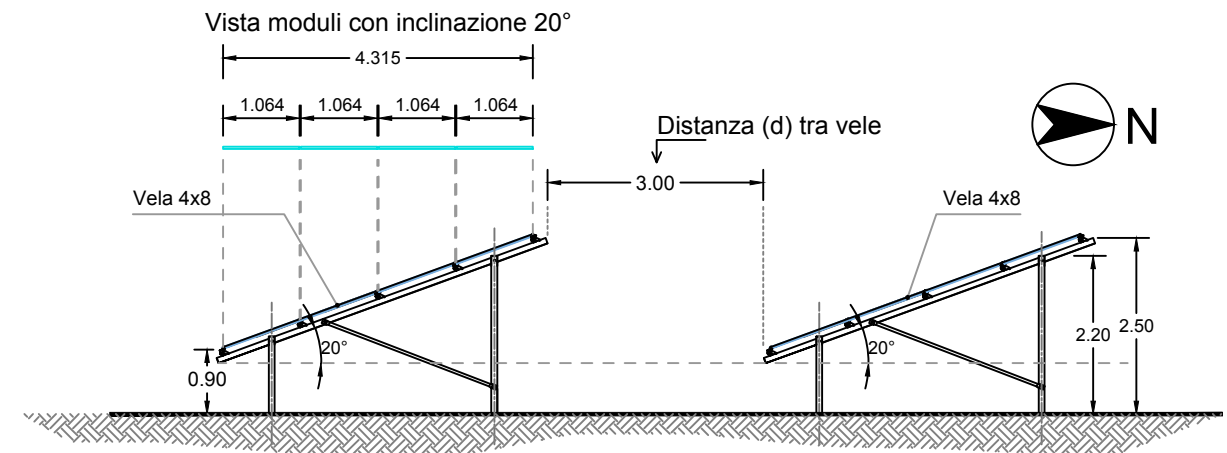
VELA 4X8 = 32 MODULI CON INCLINAZIONE 20°

Scala 1:100



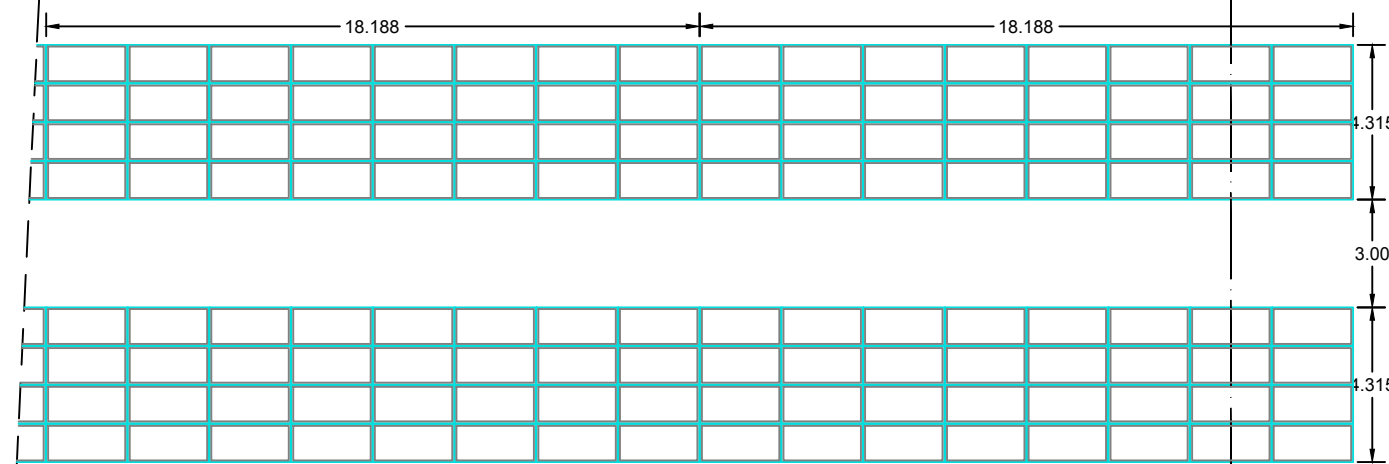
SEZIONE Y-Y1 (Distanza tra le vele)

Scala 1:100

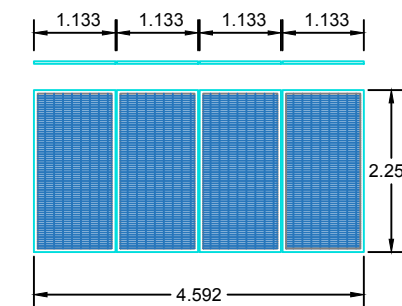


STRALCIO POSIZIONAMENTO VELE 4x8

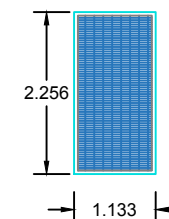
Scala 1:200



Vista moduli in sviluppo orizzontale



Misure Modulo fotovoltaico 540Wp



<p>COMMITTENTE: SOLAR PROJECT FARM Solar Project Farm Strada comunale delle Fonticelle, anc Capannone 3 65015 Montesilvano (PE) C.F. e P.IVA 02248390680</p>	<p>PROGETTAZIONE: Silver Ridge Power Italia Srl Sede legale: Via Silvio D'Amico, 53 - 00144 Roma - P.Iva e C.F. 09682631049 Unità locale: C. da S. Giovanni in Galfo, 140 - 86100 Capriano (CB) Tel. + 39 0874 67618 - fax + 39 0874 1882021 info@silverridge.com www.silverridge.com</p>	<p>LOCALIZZAZIONE IMPIANTO: Tursi (MT) Coordinate geografiche: 40°17'32.2 N 16°22'28.0 E / 40.292263 16.374433</p>	<p>DESCRIZIONE IMPIANTO: Realizzazione ed esercizio di un impianto fotovoltaico a terra della potenza di 16.99 MWp, e delle opere di connessione sito nel Comune di Tursi (MT) località Caprarico Vallo</p>	<p>TITOLO ELABORATO: Disegni architettonici pannelli e particolari dei sistemi di ancoraggio CODICE ELABORATO: SPF_A.12.b.9</p>	<p>Pag.: 2/2 SCALA: VARIE</p>	<p>DATE: OTT/2020 Rev: 00 Progettista: FIRMA</p>
---	--	---	--	--	-----------------------------------	--