

**IMPIANTO DI PRODUZIONE DI ENERGIA DA
FONTE SOLARE FOTOVOLTAICA CON ACCUMULO
DENOMINATO "SASSARI 02"**

**REGIONE SARDEGNA
PROVINCIA di SASSARI
COMUNI di SASSARI e PORTO TORRES**

PROGETTO DEFINITIVO

Tav.:	Titolo:
Integr 07-All	Fase di cantiere Allegato grafico

Scala:	Formato Stampa:	Codice Identificatore Elaborato
n.a.	A3	Integr07_FaseCantiere-allegato

Progettazione:	Committente:
DOTT. ING. FABIO CALCARELLA Via Bartolomeo Ravenna, 14 - 73100 Lecce Mob. +39 340 9243575 fabio.calcarella@gmail.com - fabio.calcarella@ingpec.eu P. IVA 04433020759	Whysol-E Sviluppo S.r.l. Via Meravigli, 3 - 20123 - MILANO Tel: +39 02 359605 info@whysol.it - whysol-e.sviluppo@legalmail.it P. IVA 10692360968

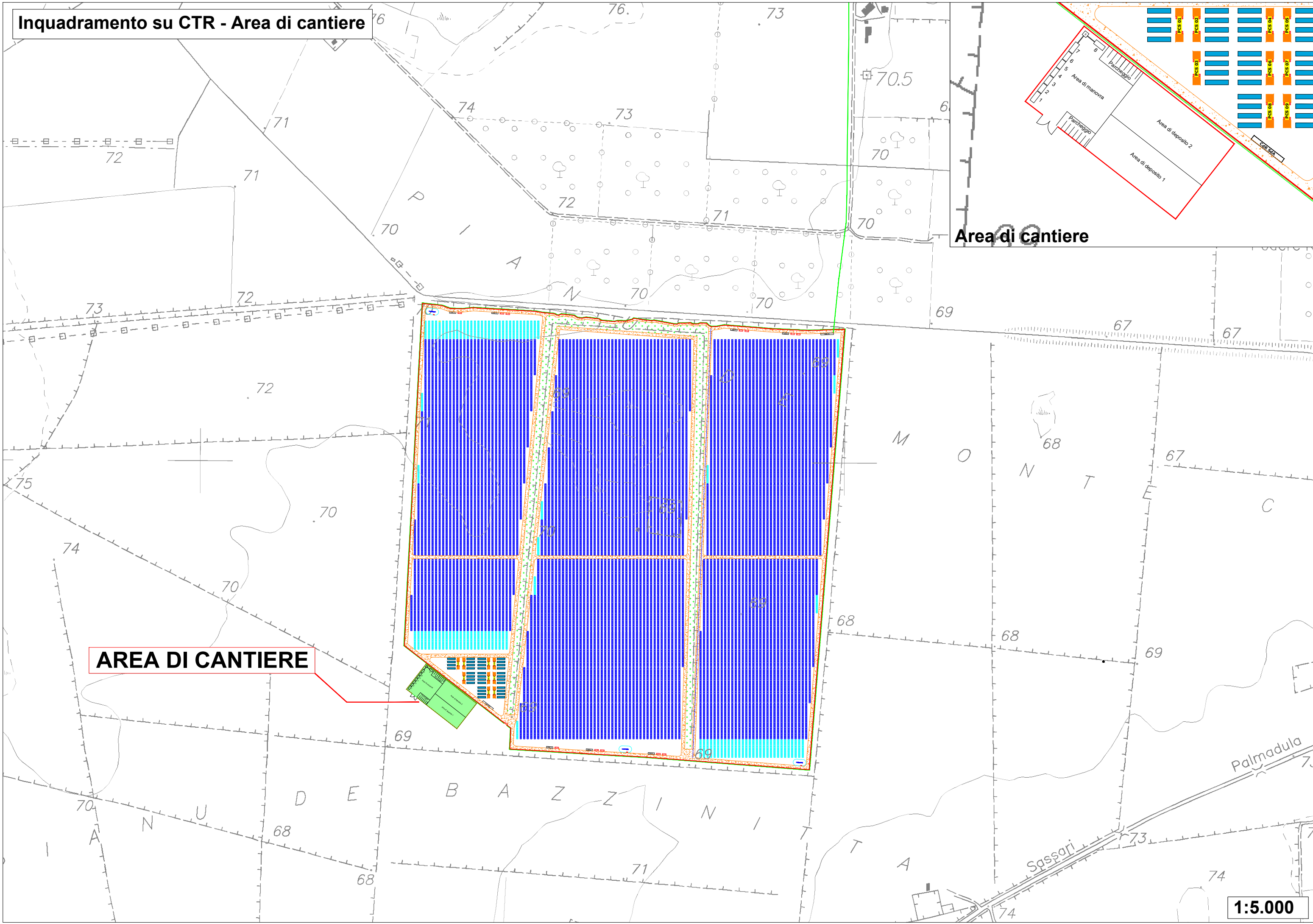



Data	Motivo della revisione:	Redatto:	Controllato:	Approvato:
Giugno 2022	Integrazioni MITE - MIC - Regione Sardegna	STC	FC	WHYSOL-E Sviluppo s.r.l.

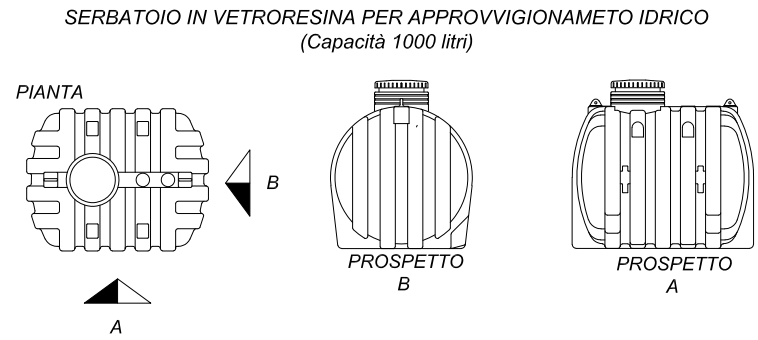
Inquadramento su CTR - Area di cantiere

Area di cantiere

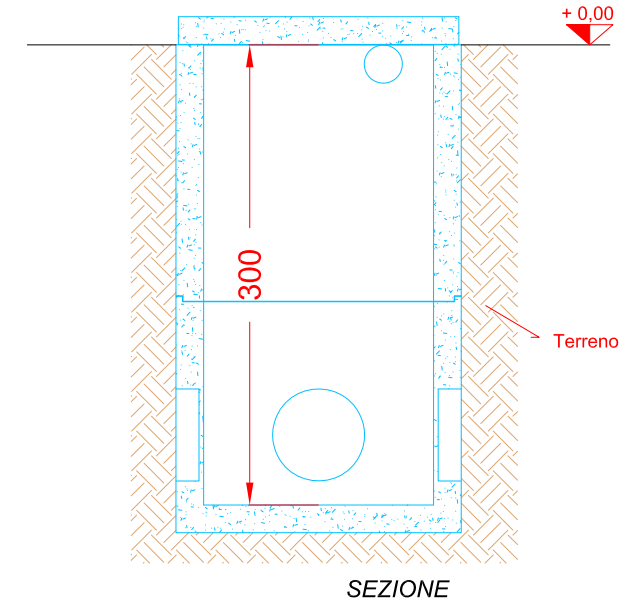
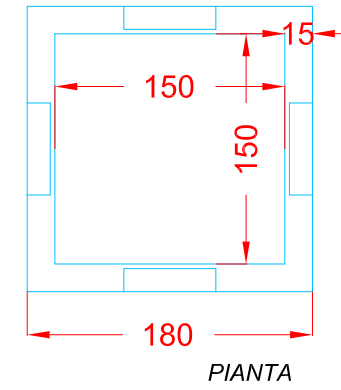
AREA DI CANTIERE



La posizione dell'area di cantiere sarà definita in fase di progettazione esecutiva.

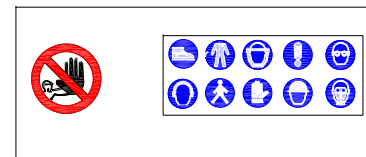


POZZO NERO STAGNO PER LO STOCCAGGIO DEI LIQUAMI PROVENIENTI DAL LOCALE SERVIZI

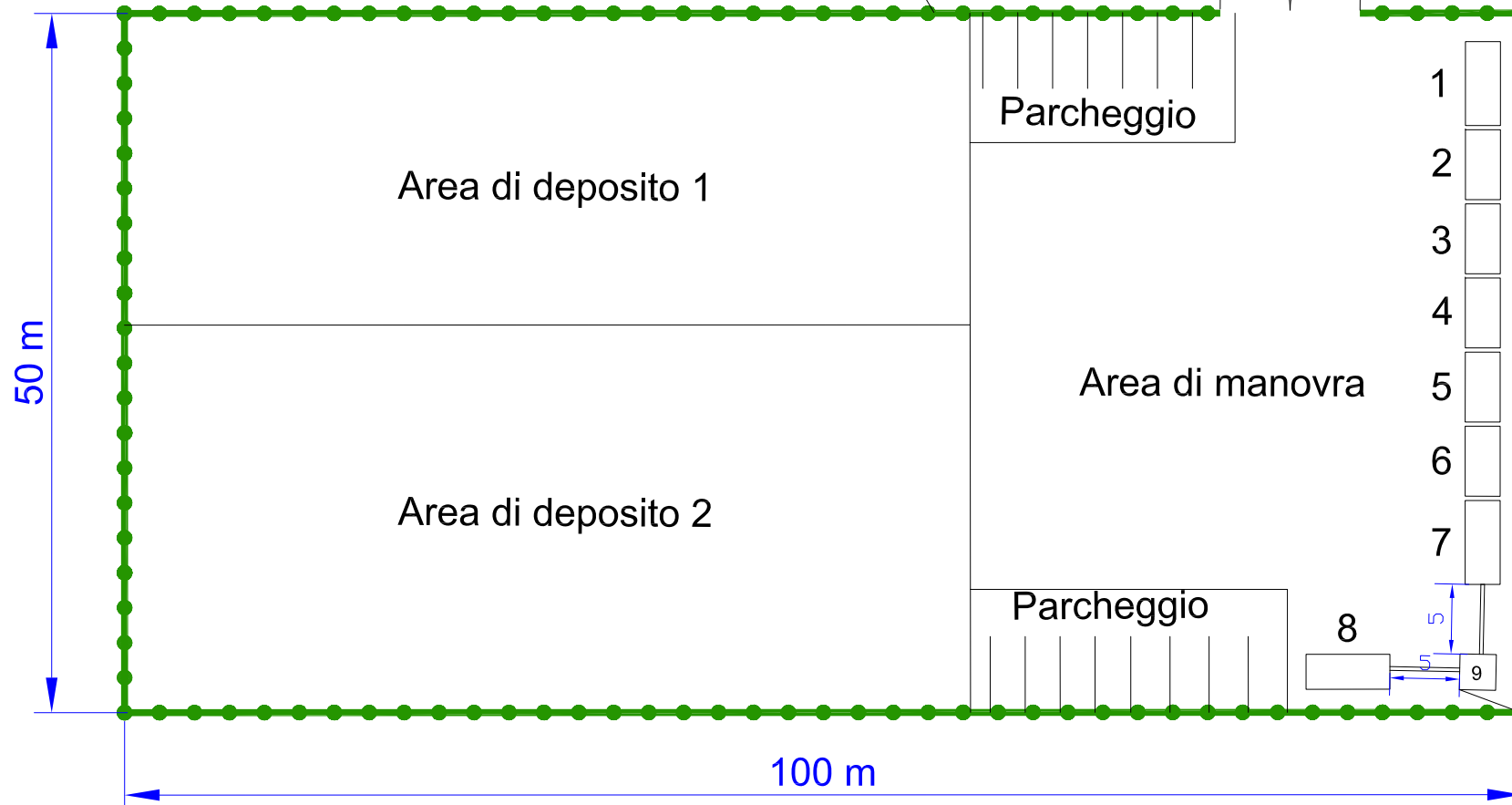


1:50

Recinzione metallica, altezza 2 m. Pali di sostegno infissi nel terreno ogni 2,5m.
Controventatura ogni 25m e ad ogni angolo



Cancello di ingresso a 2 ante, con rotelle per apertura a 180°



1	Modulo prefabbricato adibito a sala riunioni (6x2.5x2.5m)
2-3-4	Moduli prefabbricati adibito ad uffici (5x2.5x2.5m)
5	Modulo prefabbricato adibito a spogliatoio (5x2.5x2.5m)
6	Modulo prefabbricato adibito a refettorio (5x2.5x2.5m)
7	Modulo bagni attrezzato con 4 docce, 2 lavabi e 3 WC (6x2.5x2.5m)
8	Modulo bagni attrezzato con 4 docce, 2 lavabi e 3 WC (6x2.5x2.5m)
9	Pozzo nero

N.B.

- n.3 turche da cantiere saranno di volta in volta ubicate in posizione diverse a seconda delle esigenze
- n.2 moduli prefabbricati (5x2.5x2.5m) saranno posizionati in prossimità dell' area di costruzione della SSE ed adibiti uno ad ufficio e l' altro a refettorio / riposo
- n. 1 turca da cantiere sarà posizionata in prossimità dell'area di costruzione della SSE

Pozzo nero (a 5 m dai prefabbricati)

1:500