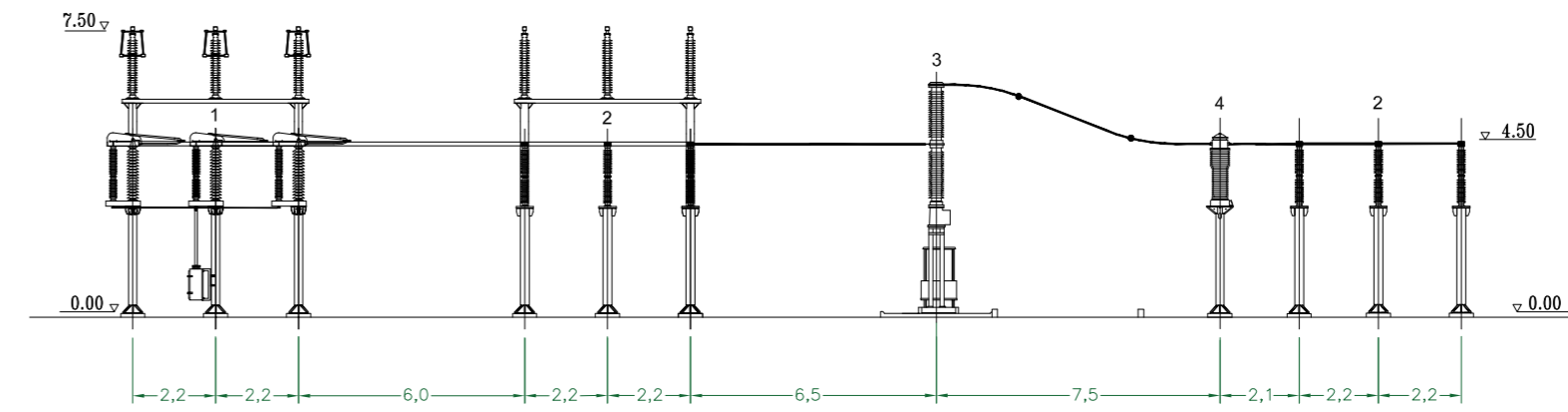
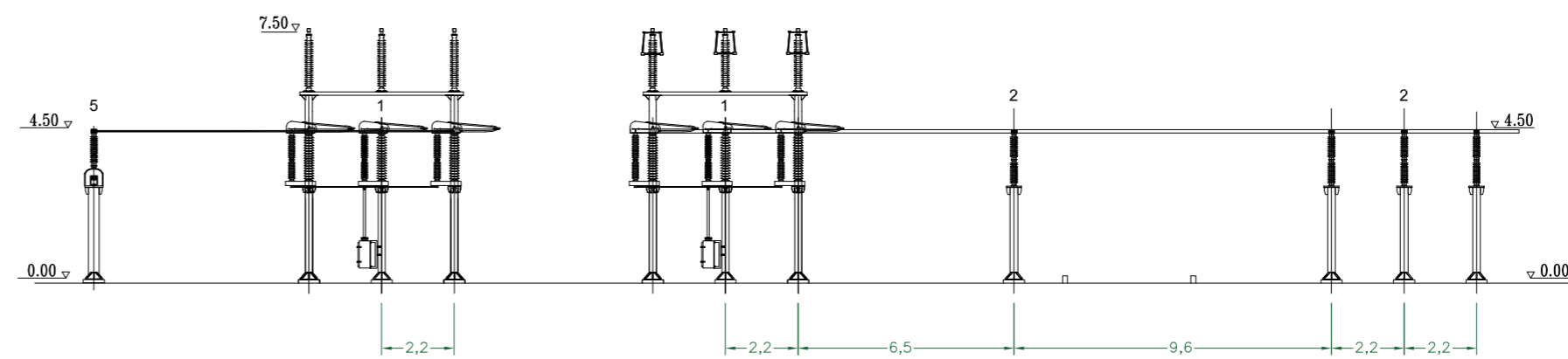


Stallo parallelo 150 kV

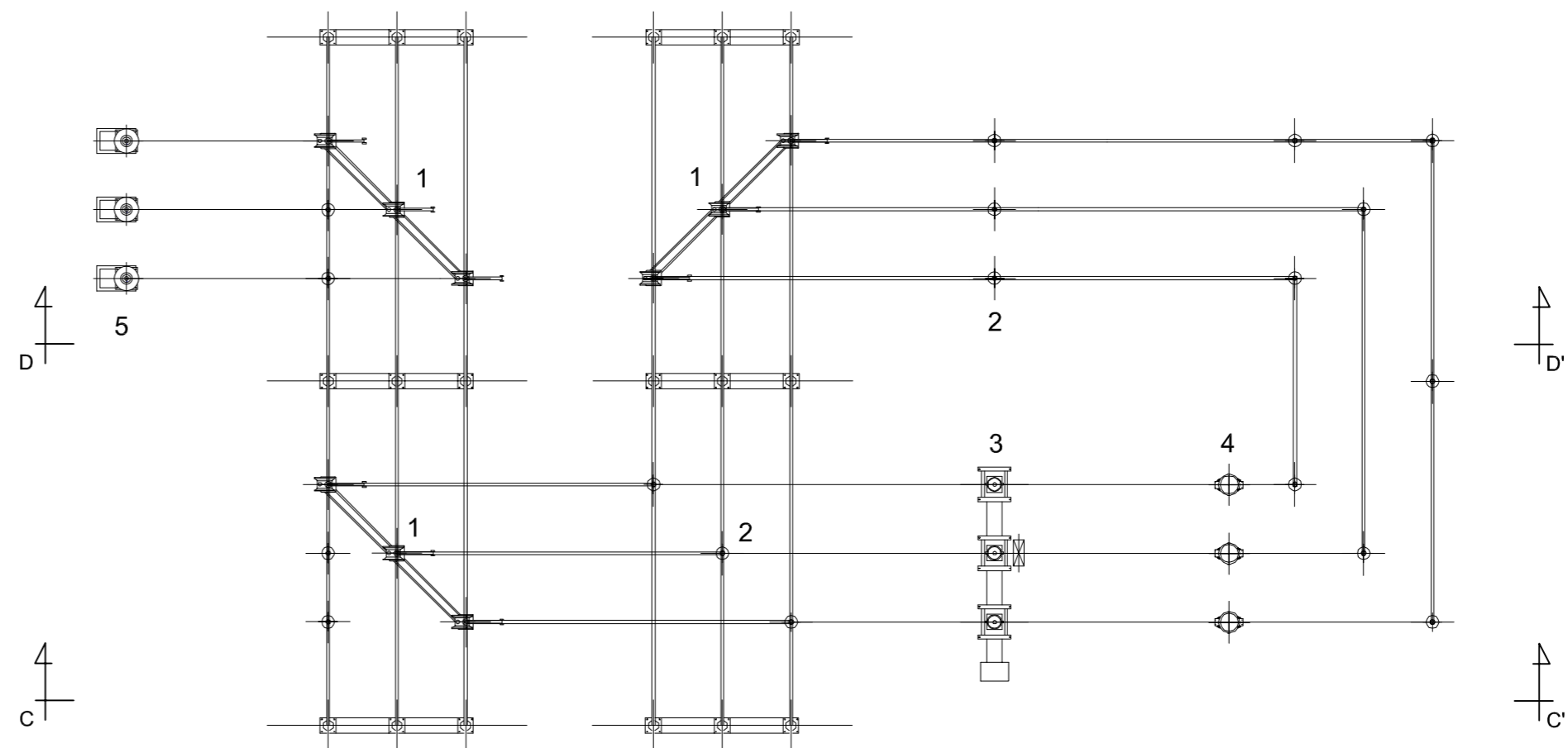
SEZIONE C-C'



SEZIONE D-D'



Planimetria stallo parallelo 150 kV



LEGENDA

- 1 Sezionatore unipolare verticale 150 kV
- 2 Colonnino romplitratta 150 kV
- 3 Interruttore tripolare 150 kV
- 4 Trasformatore di corrente 150 kV
- 5 Trasformatore induttivo di potenza 150/0,4 kV

20_20_IE_YEL_04_SZ_03	Febbraio 2022	Elaborato grafico	Ing. Massimiliano Pacifico	Arch. Paola Pastore	Ing. Leonardo Filotico
20_20_IE_YEL_04_SZ_02	Novembre 2021	Elaborato grafico	Ing. Massimiliano Pacifico	Arch. Paola Pastore	Ing. Leonardo Filotico
20_20_IE_YEL_04_SZ_01	Settembre 2021	Elaborato grafico	Ing. Massimiliano Pacifico	Arch. Paola Pastore	Ing. Leonardo Filotico
20_20_IE_YEL_04_SZ_00	Ottobre 2020	Elaborato grafico	Ing. Massimiliano Pacifico	Arch. Paola Pastore	Ing. Leonardo Filotico
N. ELABORATO	DATA EMISSIONE	DESCRIZIONE	ESEGUITO	CONTROLLATO	APPROVATO

OGGETTO:
Progetto di ampliamento della Stazione Elettrica 380/150 kV di Erchie (BR)

COMMITTENTE:
YELLOW ENERGY s.r.l.
Z.I. Lotto n. 31
74020 San Marzano di S.G (TA)

TITOLO:
Stallo parallelo sezione 150 kV

PROJETTO engineering s.r.l.
società d'ingegneria
direttore tecnico
Ph.D. Ing. LEONARDO FILOTICO

Sede Legale: Via dei Mille, 5 74024 Manduria
Sede Operativa: Z.I. Lotto 31 74020 San Marzano di S.G. (TA)
tel. 099 9574894 Fax 099 2222834 cell. 349.1735914
studio@projetto.eu
web site: www.projetto.eu



ORDINE DEGLI INGEGNERI
della Provincia di TARANTO
Dott. Ing.
FILOTICO Leonardo
N. 1812

NOME FILE:
20_20_IE_YEL_04_SZ_03

SOSTITUISCE:

SOSTITUITO DA:

CARTA: A1

SCALA:
1:200

ELAB.

Tutti i diritti di autore sono riservati a termine di legge. E' vietata la riproduzione senza autorizzazione.