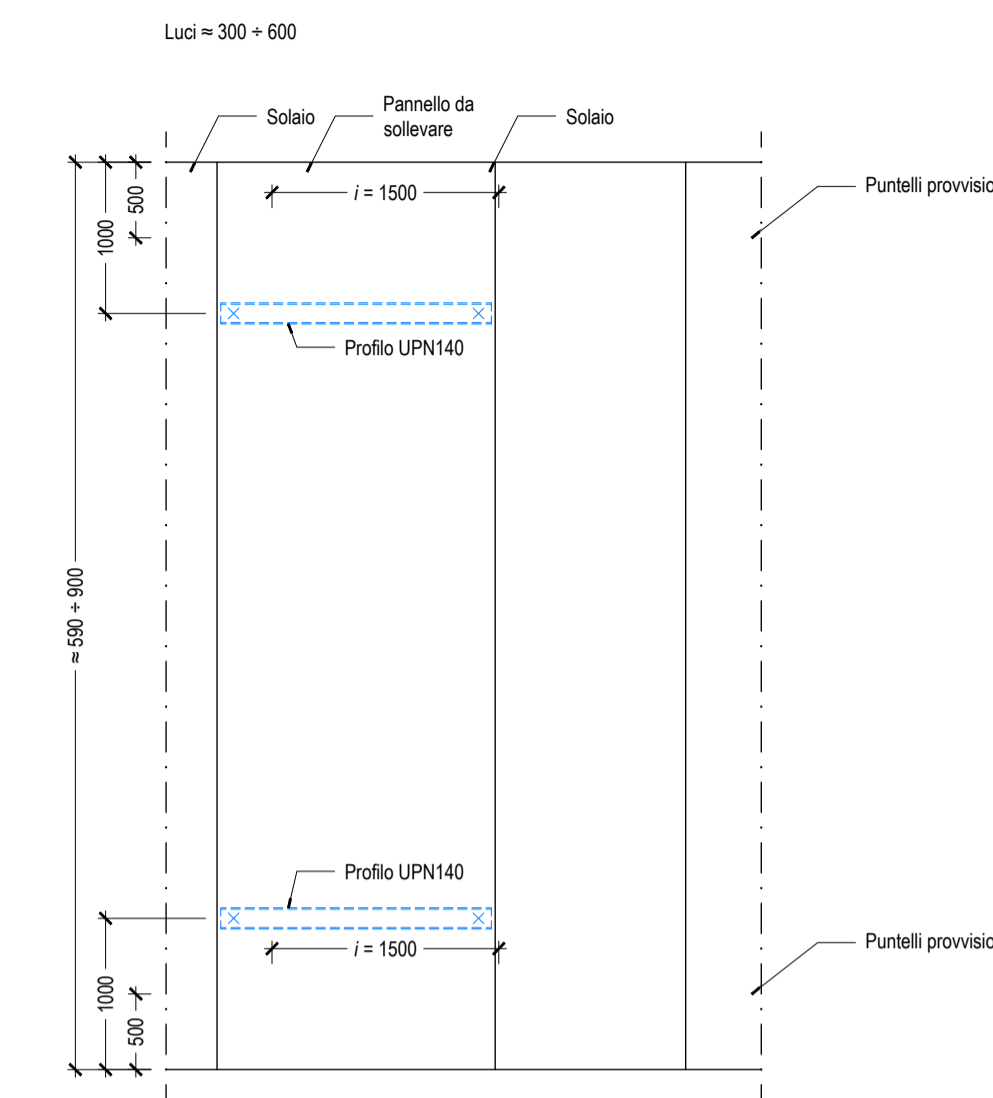
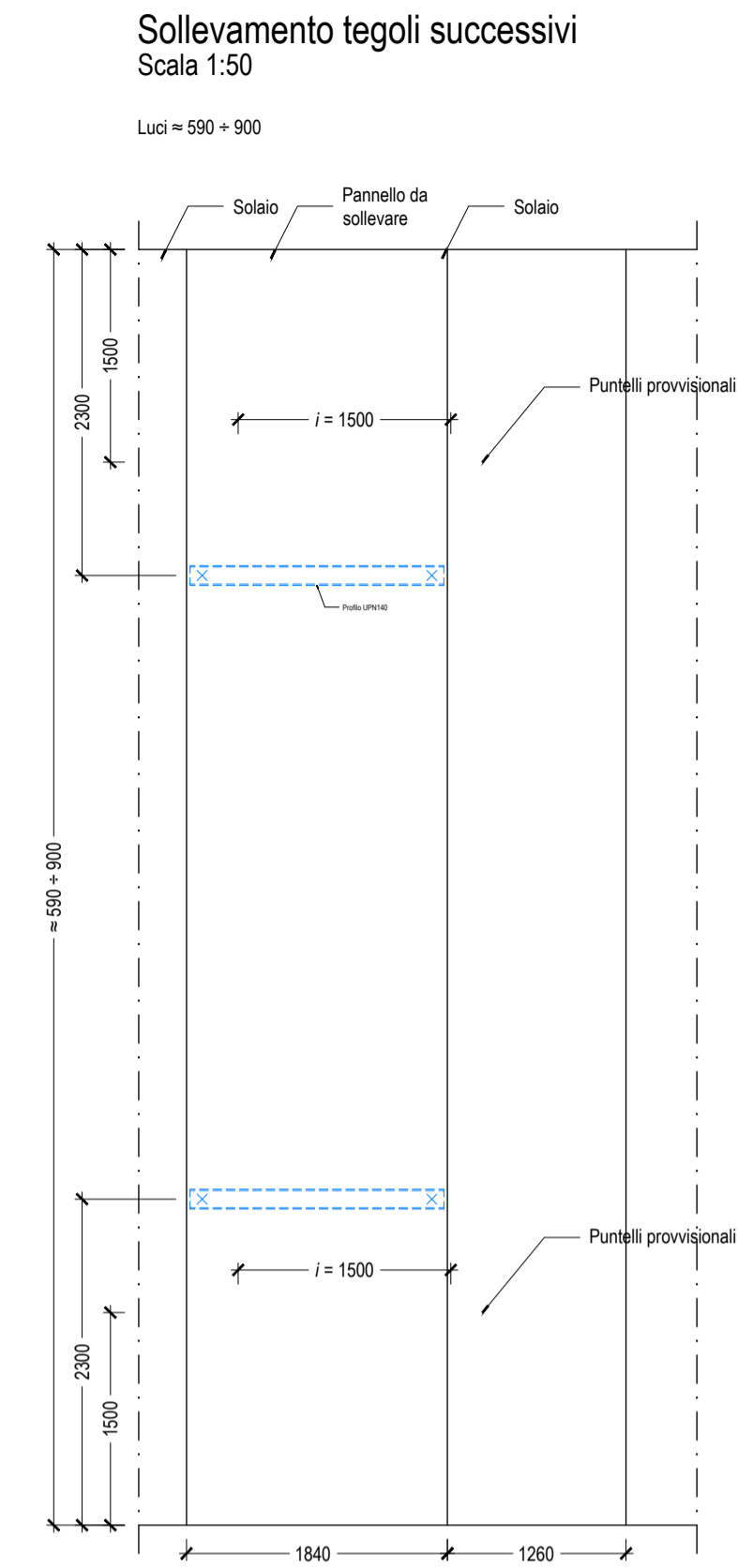
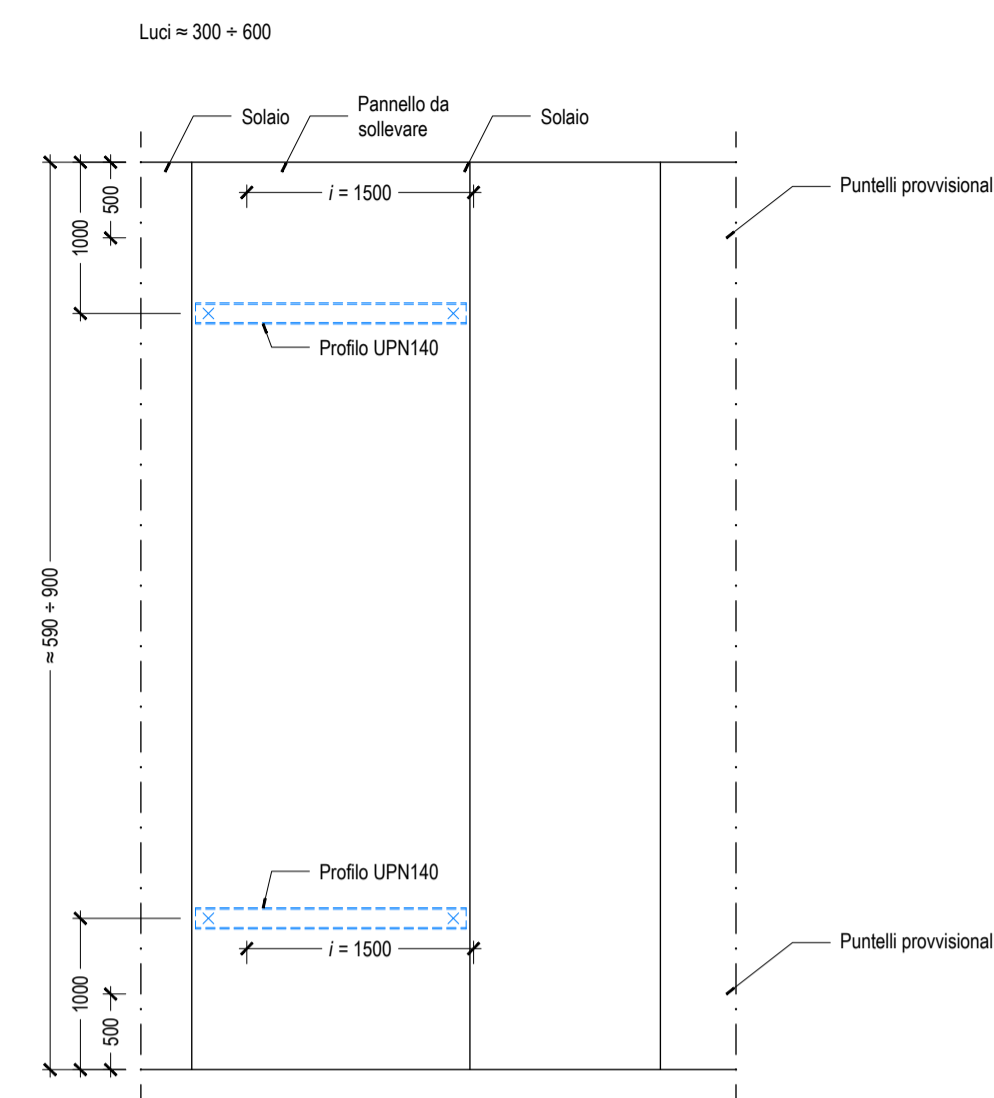
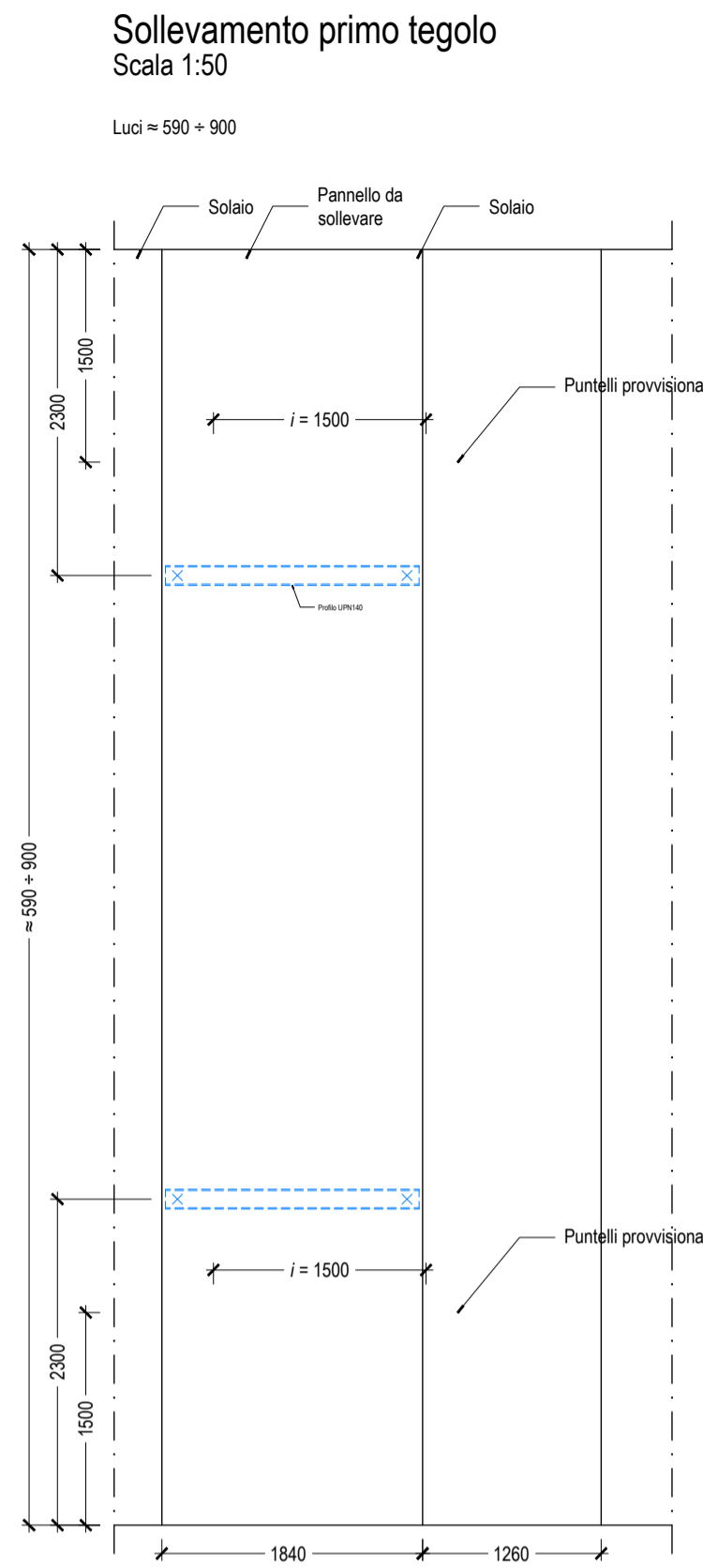
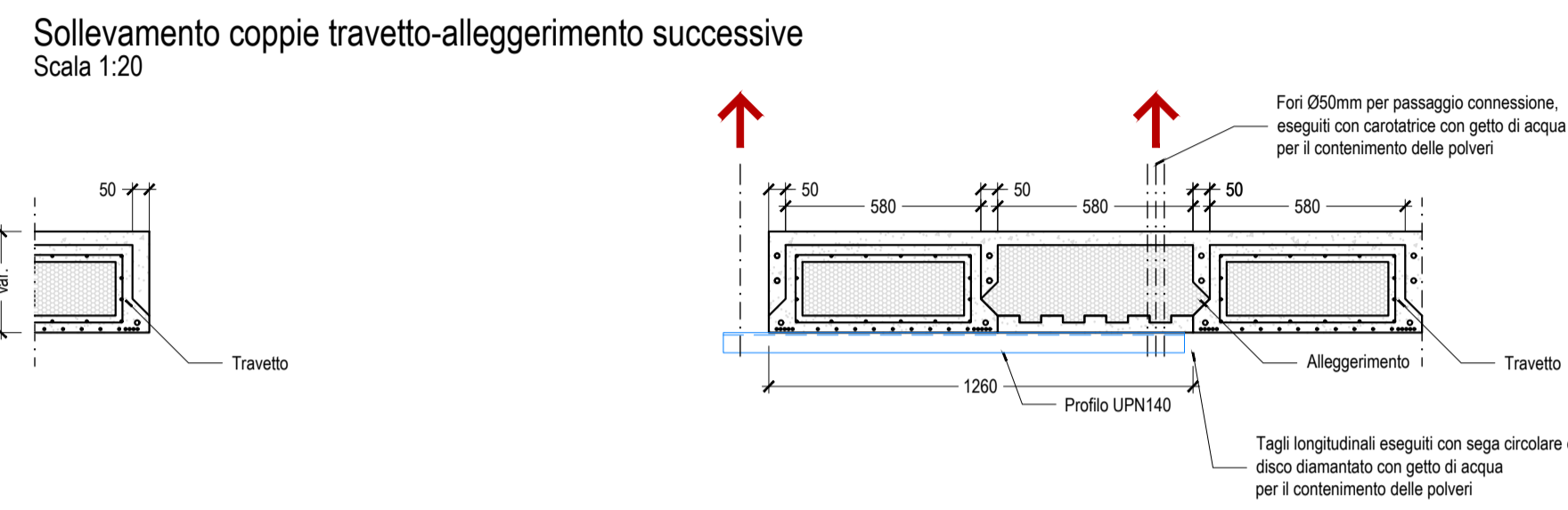
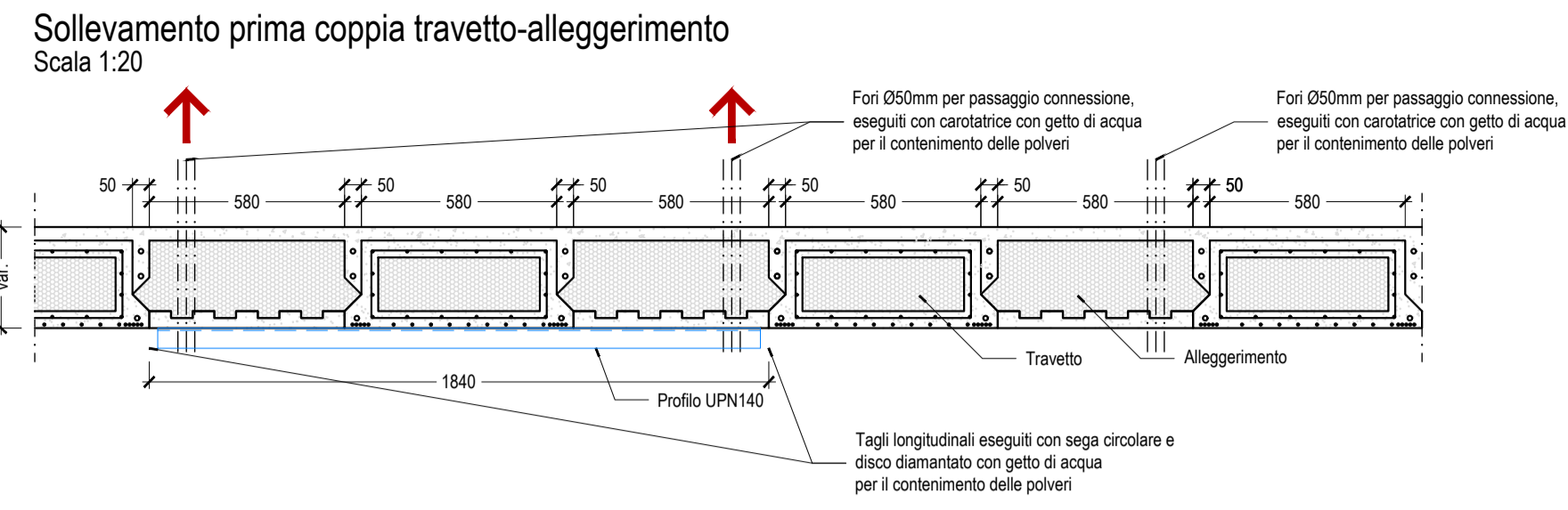
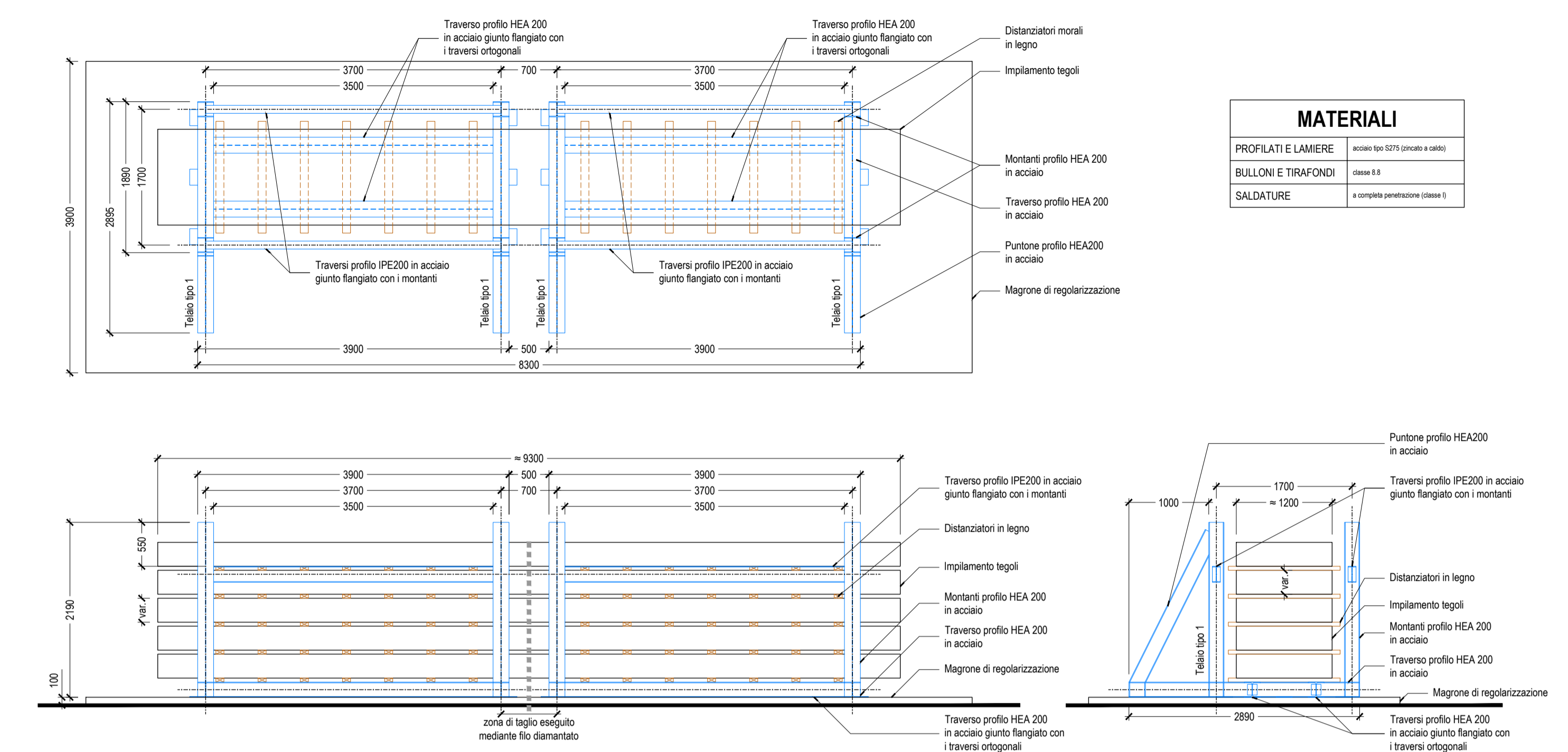


**SOLAIO TIPO DALLARTY**

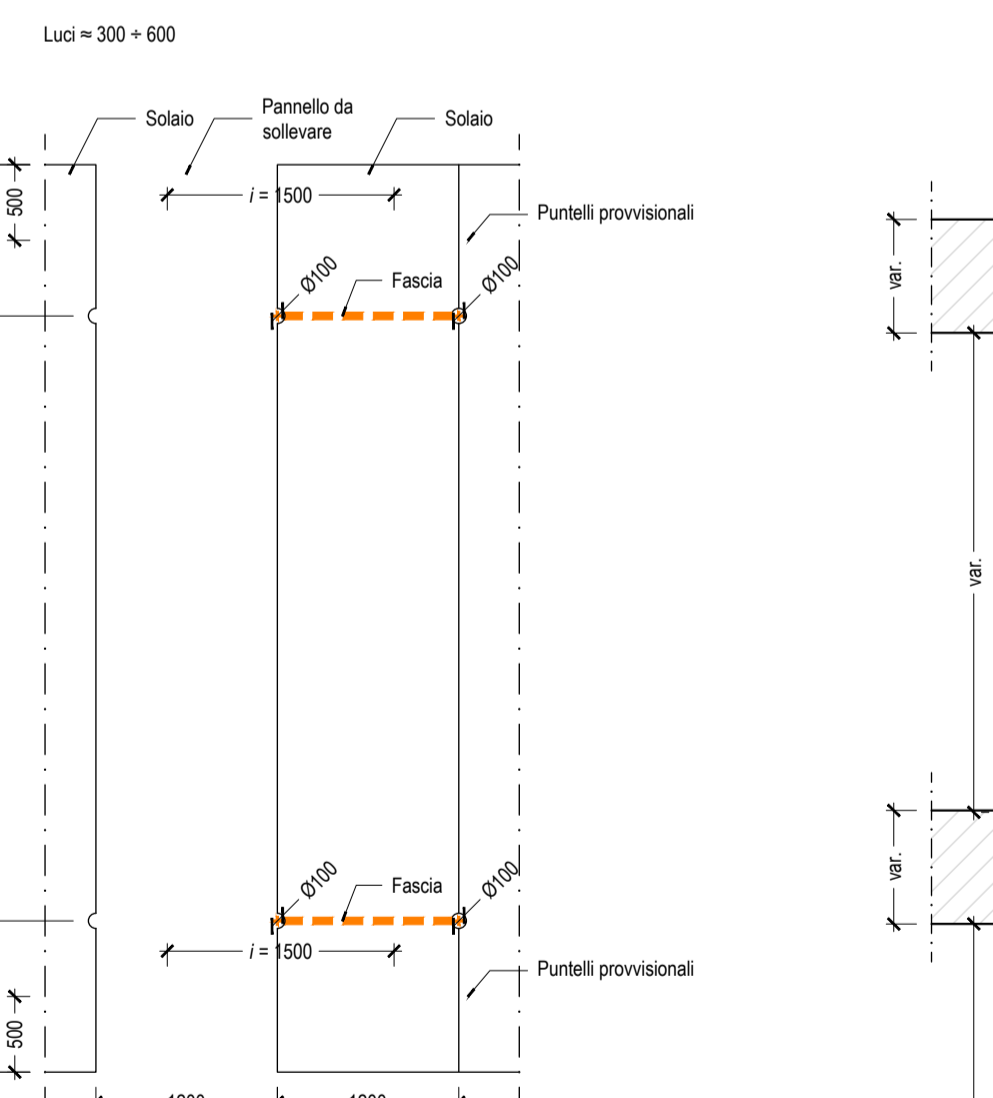
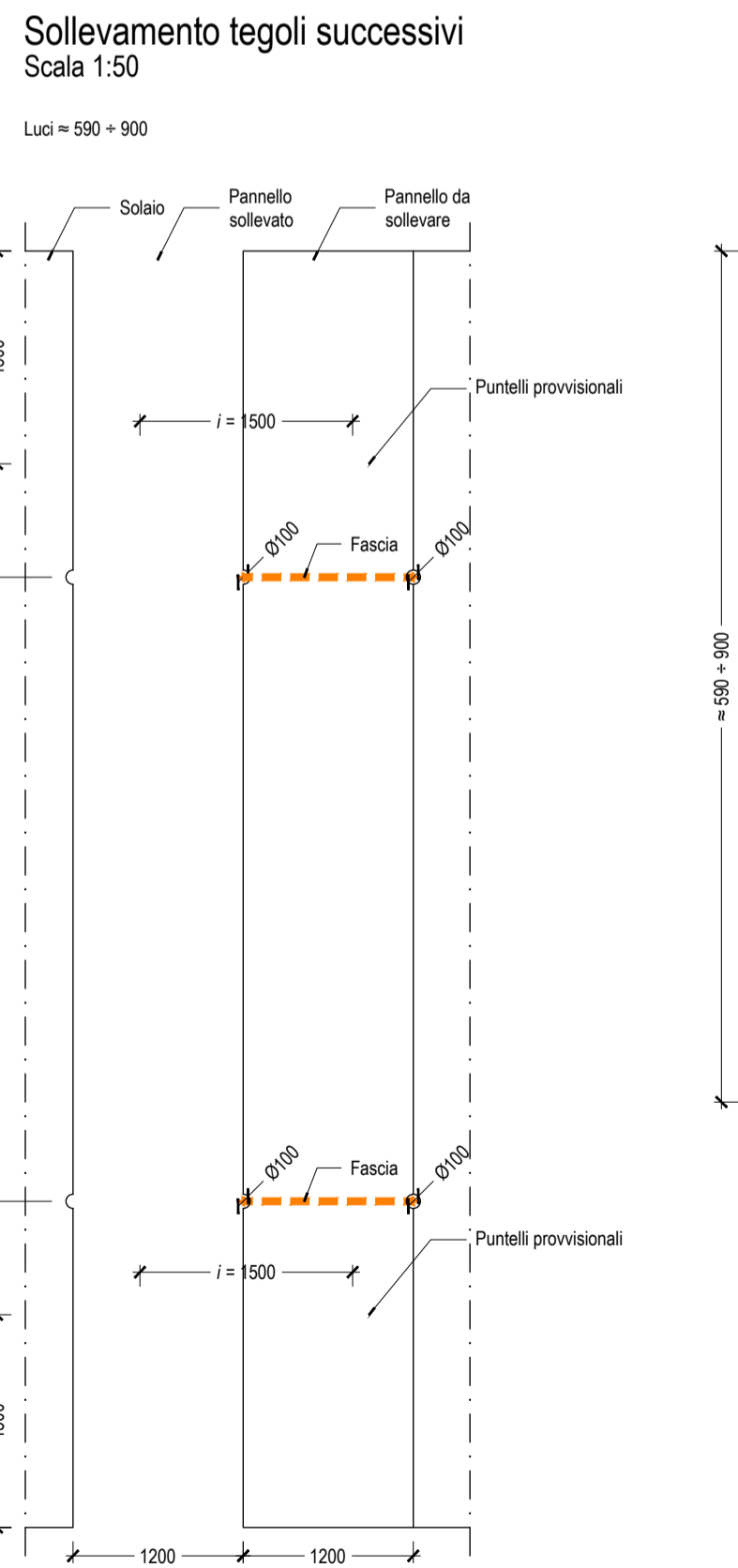
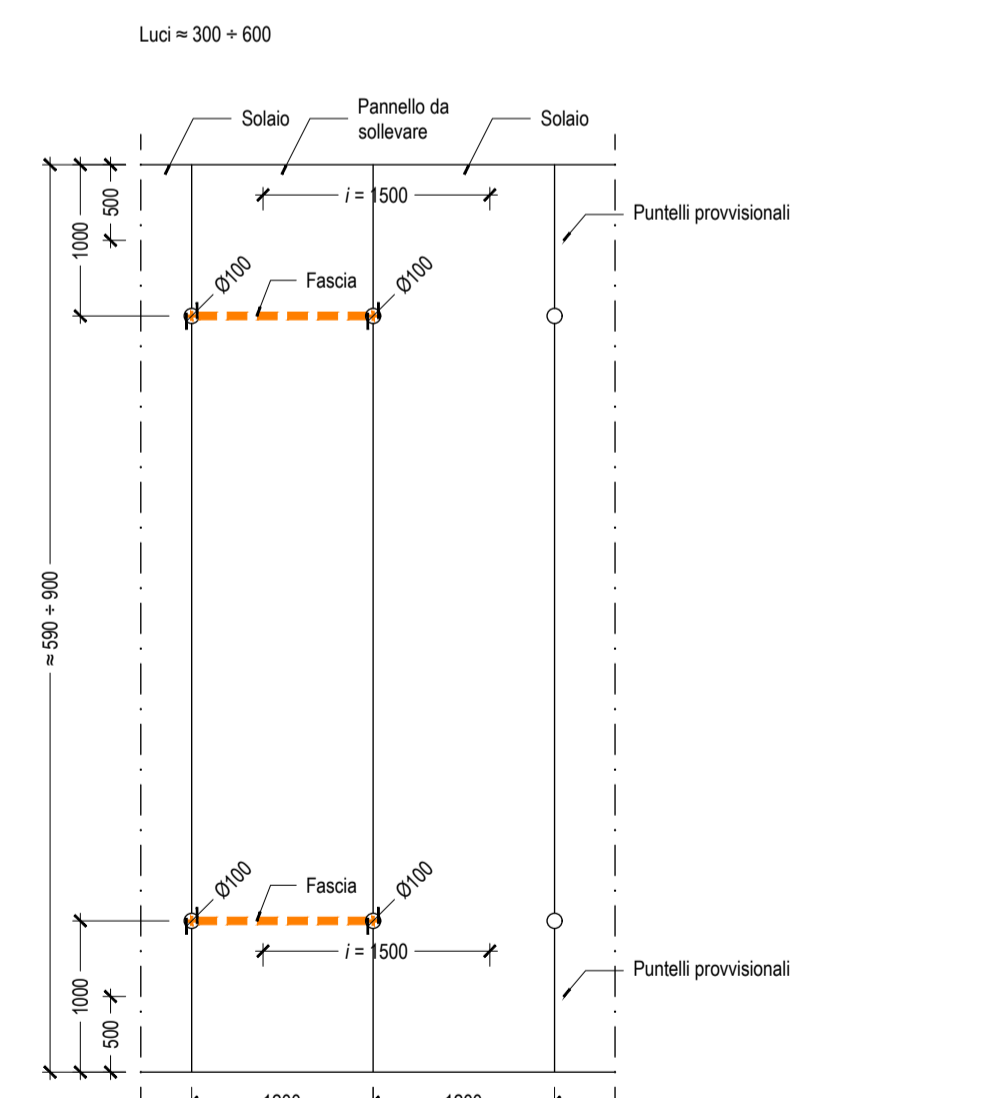
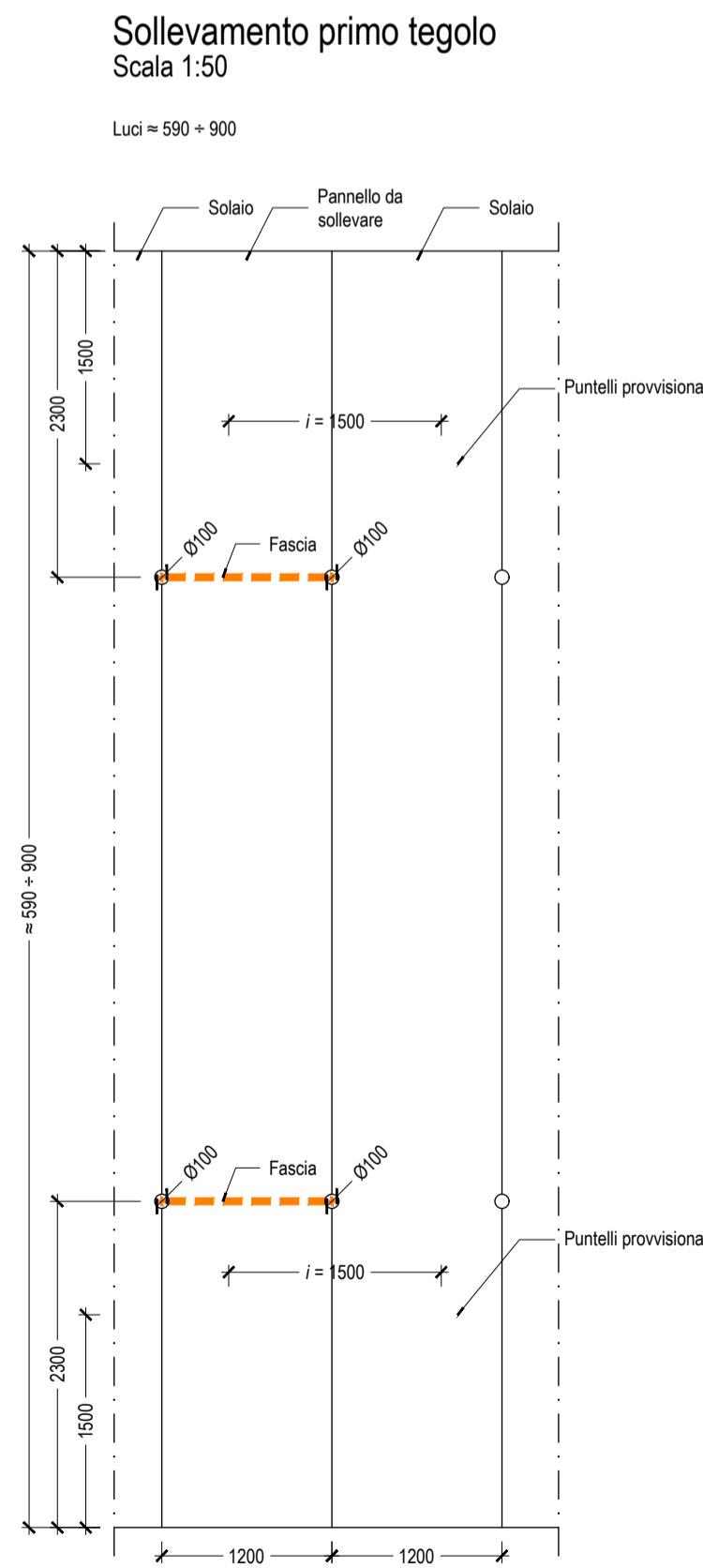
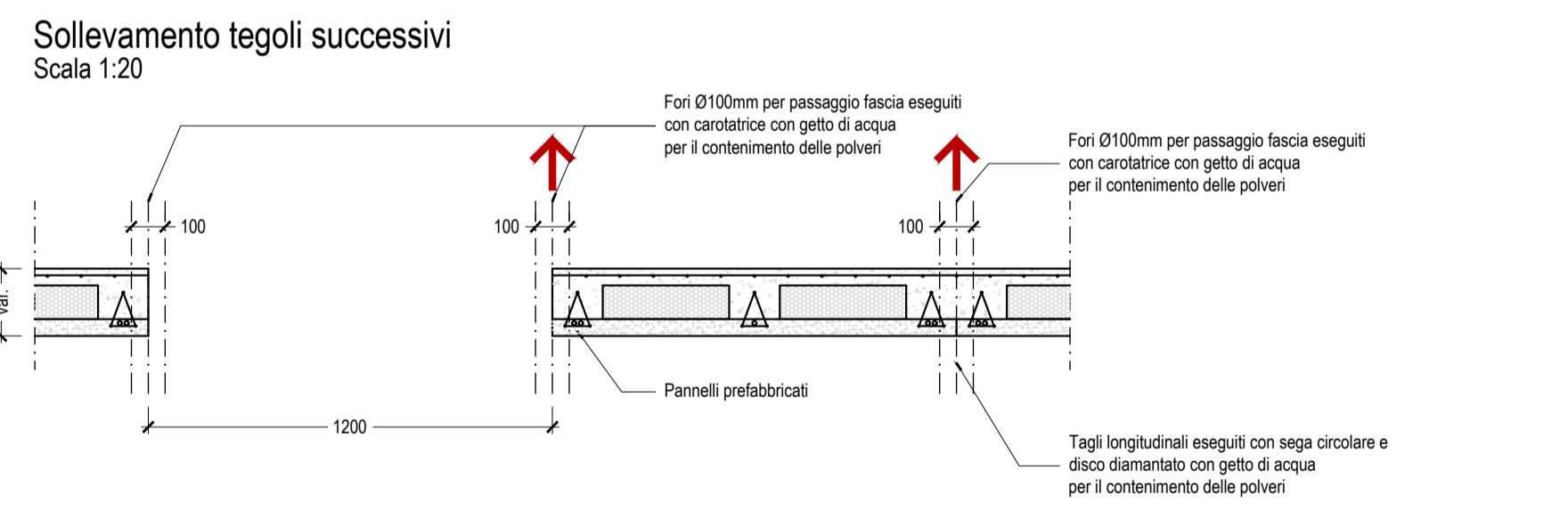
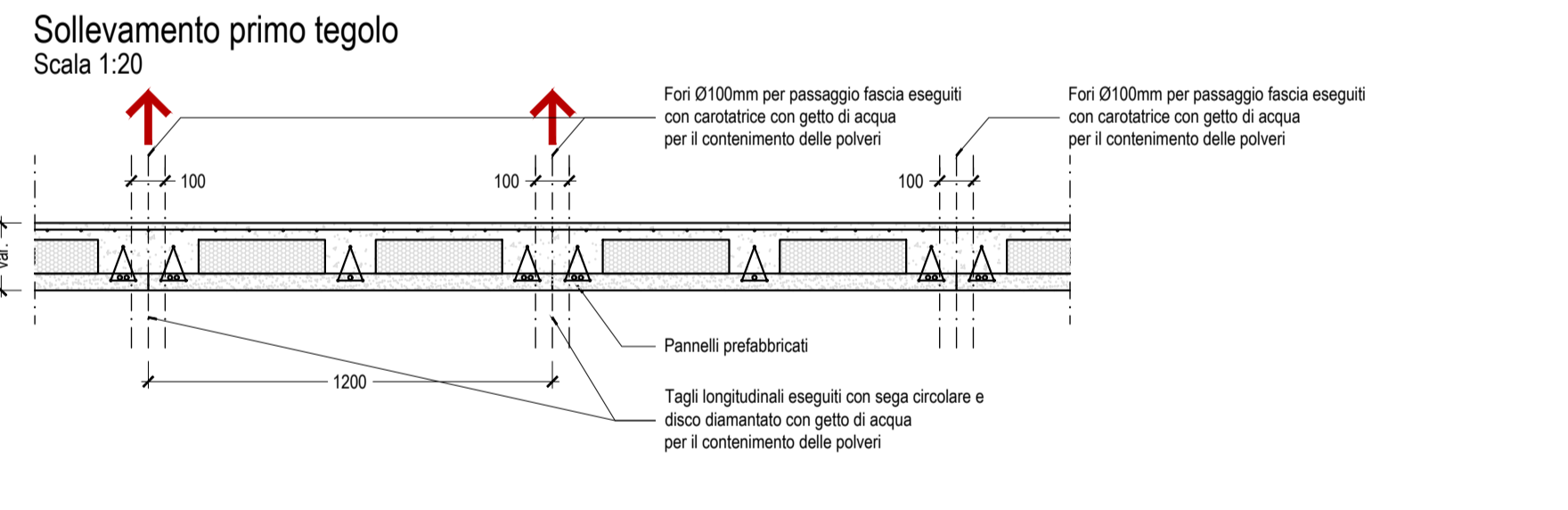


**Rack per il taglio a terra dei tegoli mediante filo diamantato**  
Scala 1:50

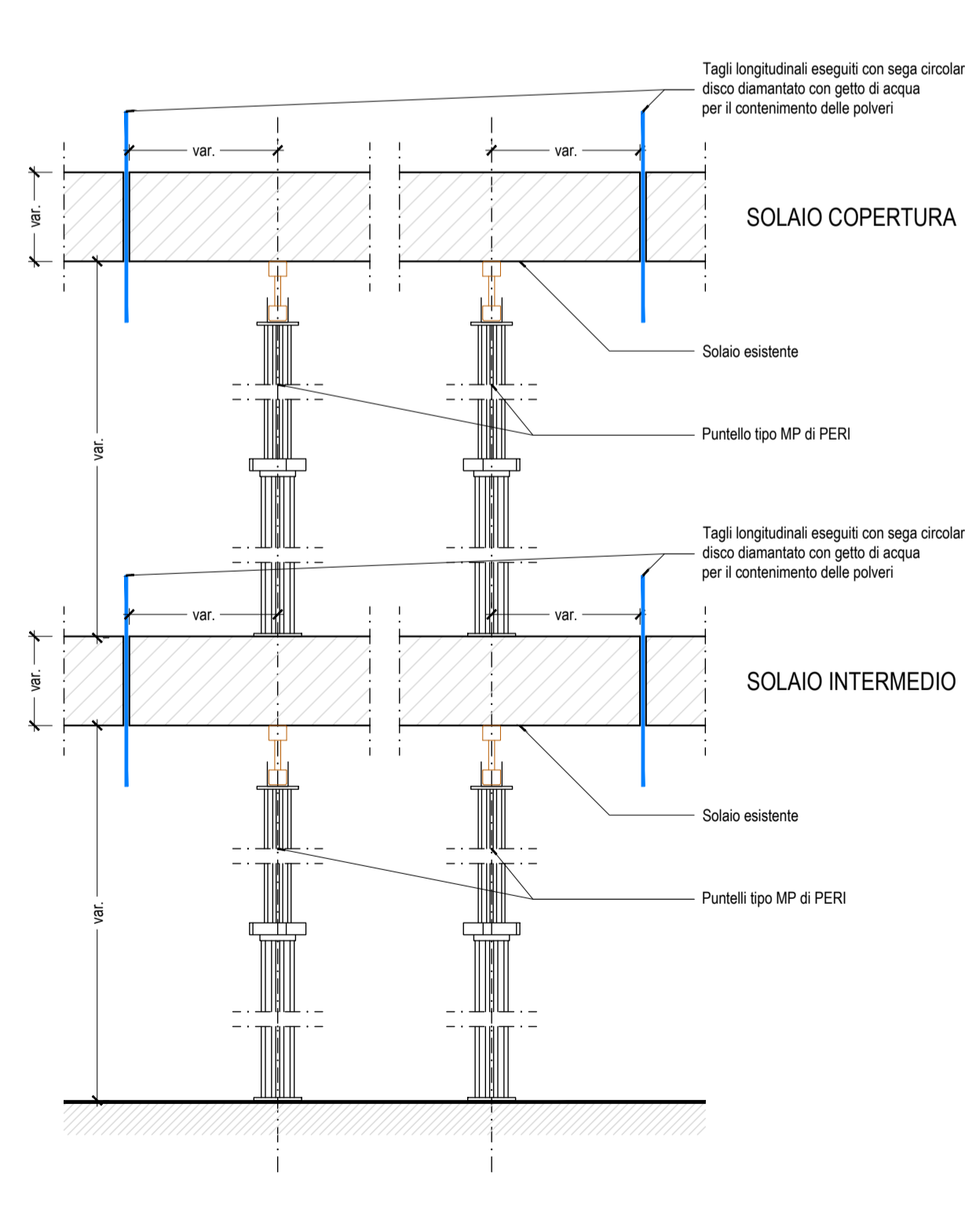


MATERIALI	
PROFILATI E LAMIERE	acciaio S275 (profilo a salda)
BULLONI E TRAFONDI	acciaio S16
SALDATURE	in omologazione classe E

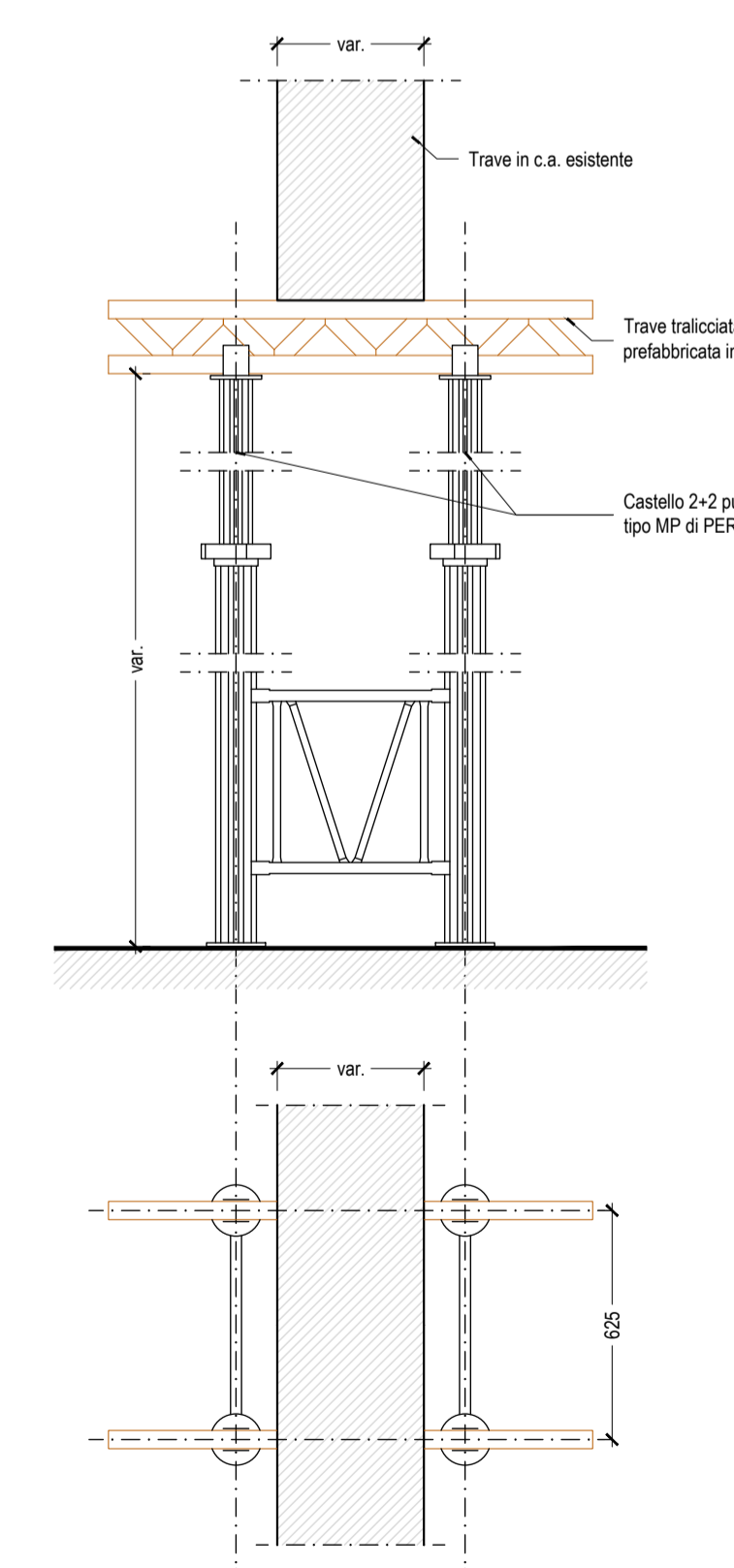
**SOLAIO TIPO PREDALLE**




**Puntellamento solai**  
Scala 1:20



**Puntellamento travi**  
Scala 1:20





**Comune di Sanremo**  
Provincia di Imperia

---

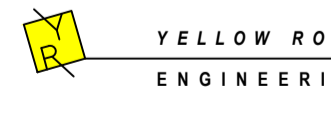
**PERMESSO DI COSTRUIRE CONVENZIONATO**

PER LA RIQUALIFICAZIONE URBANISTICO/EDILIZIA DELL'AMBITO L1 - LOTTI 2, 3, 4 E 5  
PARTE CON DEMOLIZIONE E RICOSTRUZIONE DELLA STRUTTURA ALBERGHIERA  
(art. 20, d.P.R. 6 giugno 2001, n. 380 - art. 7, d.P.R. 7 settembre 2010, n. 160)

Ambito FC\_03 - Sottosambito Portosole FC\_03d2

Committente  
**PORTOSOLE C.N.I.S. S.r.l.**  
Via del Castello 17 - 18038 Sanremo (IM) - Italia  
Sede legale: via dell'Orso 9 - 20121 Milano (MI) - Italia

Data  
**Maggio 2021**



Progetto strutturale  
**Yellow Room Engineering**  
Ing. Stefano Podestà

---

**CONTENUTO TAVOLA**

Dettagli costruttivi

ID elaborato  
PS.AL.DM.T.30.00

Data emissione  
Maggio 2021

Scala  
1:200