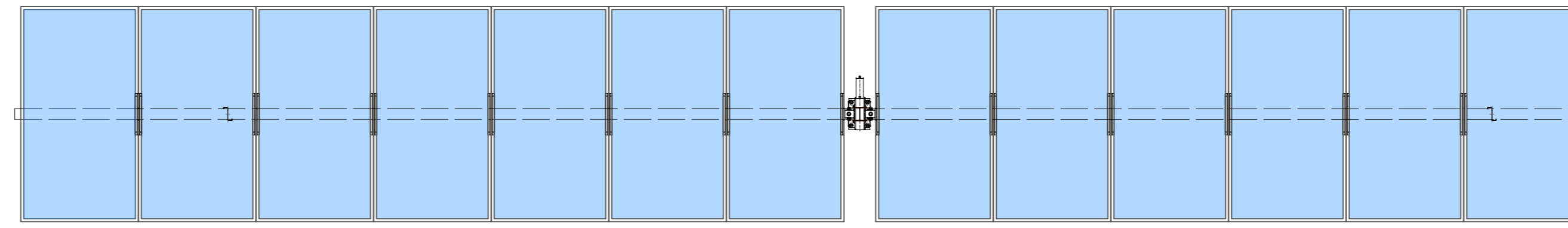


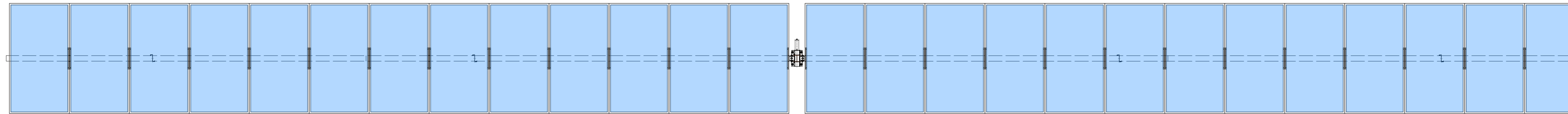
**NOTA**

La sezione tipo dei profilati degli inseguitori solari è suscettibile di variazioni in funzione degli esiti delle verifiche strutturali da condursi in sede di progettazione esecutiva.

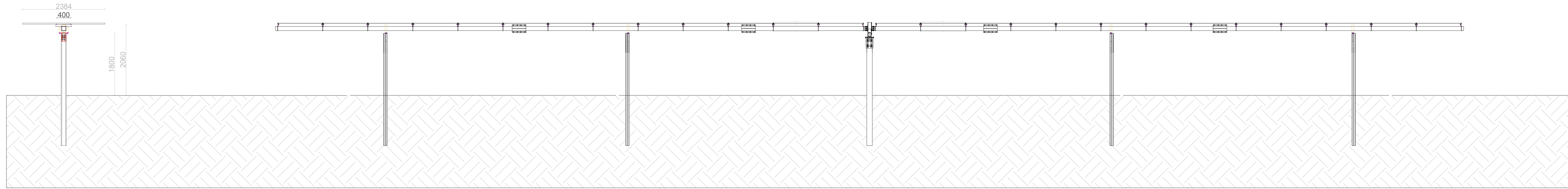
**TRACKER da 13**  
**VISTA DALL'ALTO @0° - SCALA 1:50**



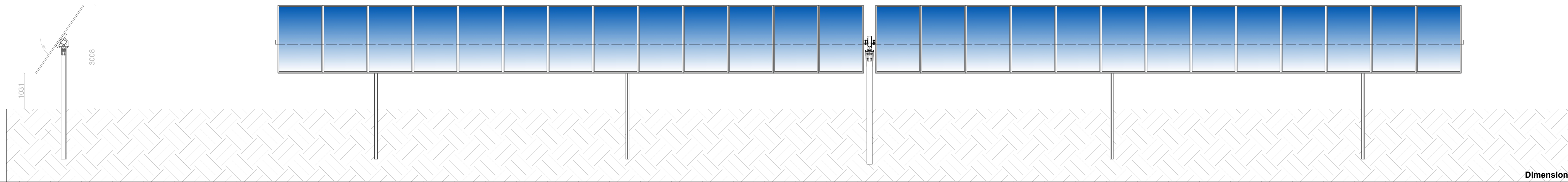
**TRACKER da 26**  
**VISTA DALL'ALTO @0° - SCALA 1:50**



**VISTA FRONTALE @0° - SCALA 1:50**

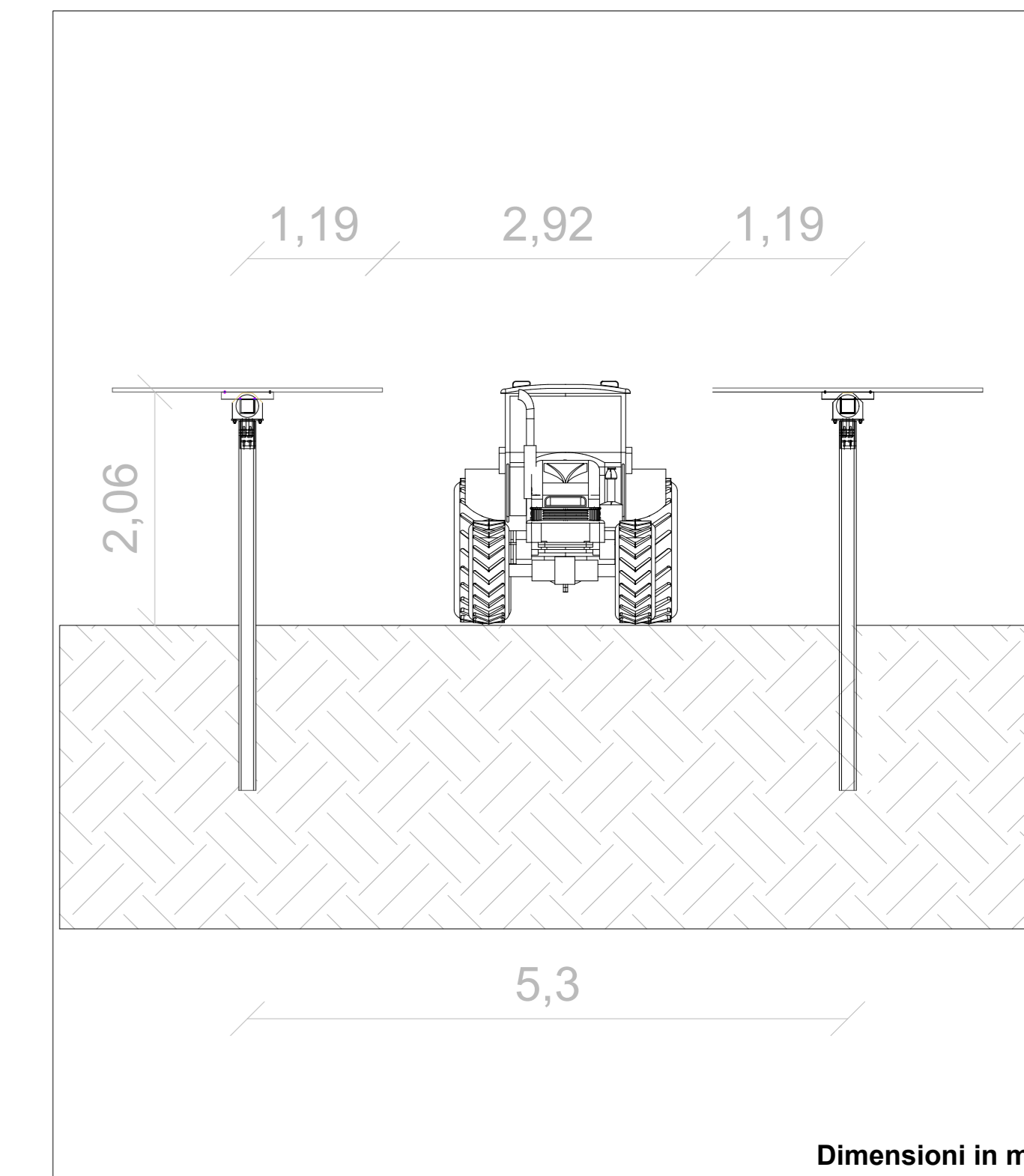


**VISTA FRONTALE @55° - SCALA 1:50**



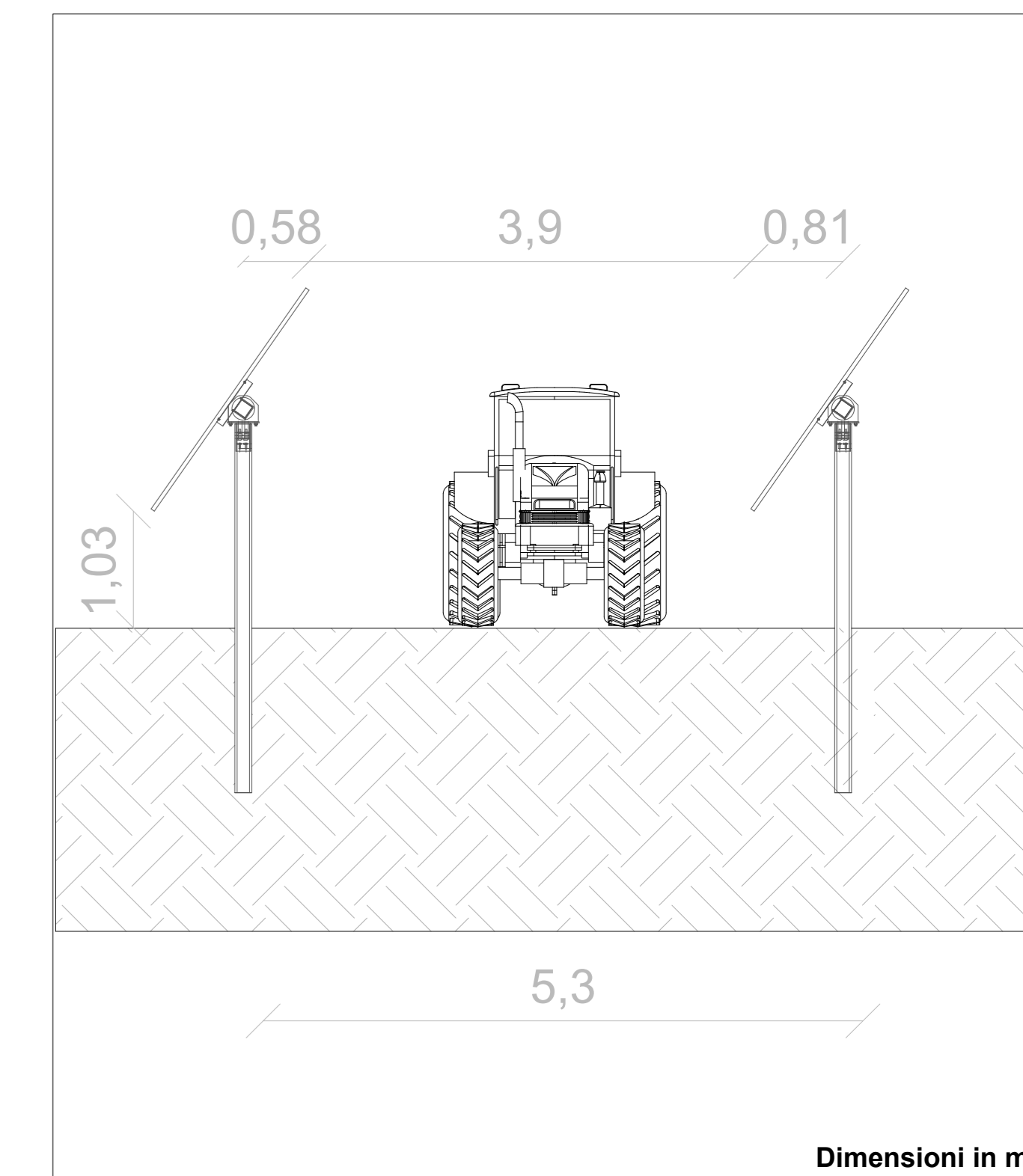
Dimensioni in mm

**SEZIONE @0° - SCALA 1:50**



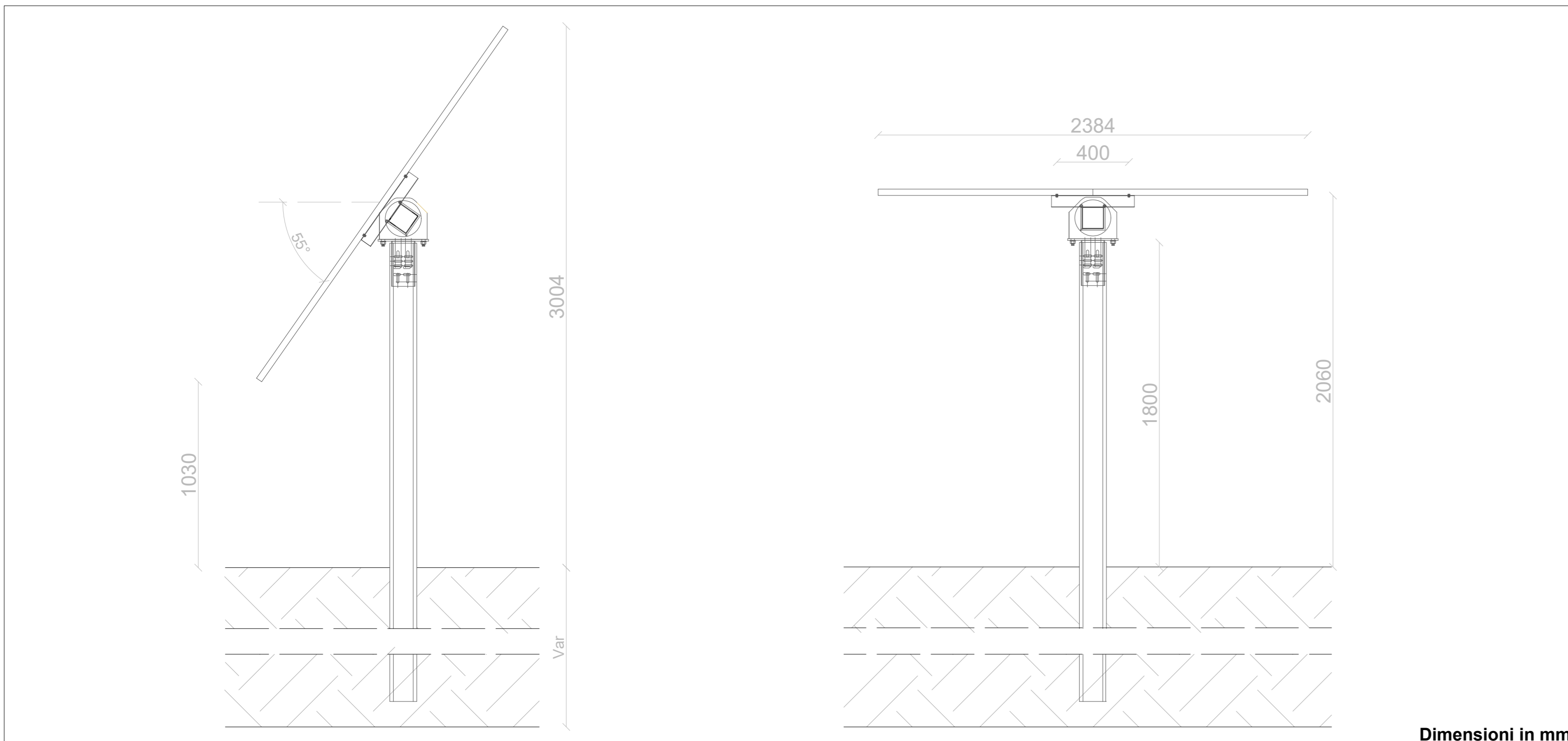
Dimensioni in m

**SEZIONE @55° - SCALA 1:50**



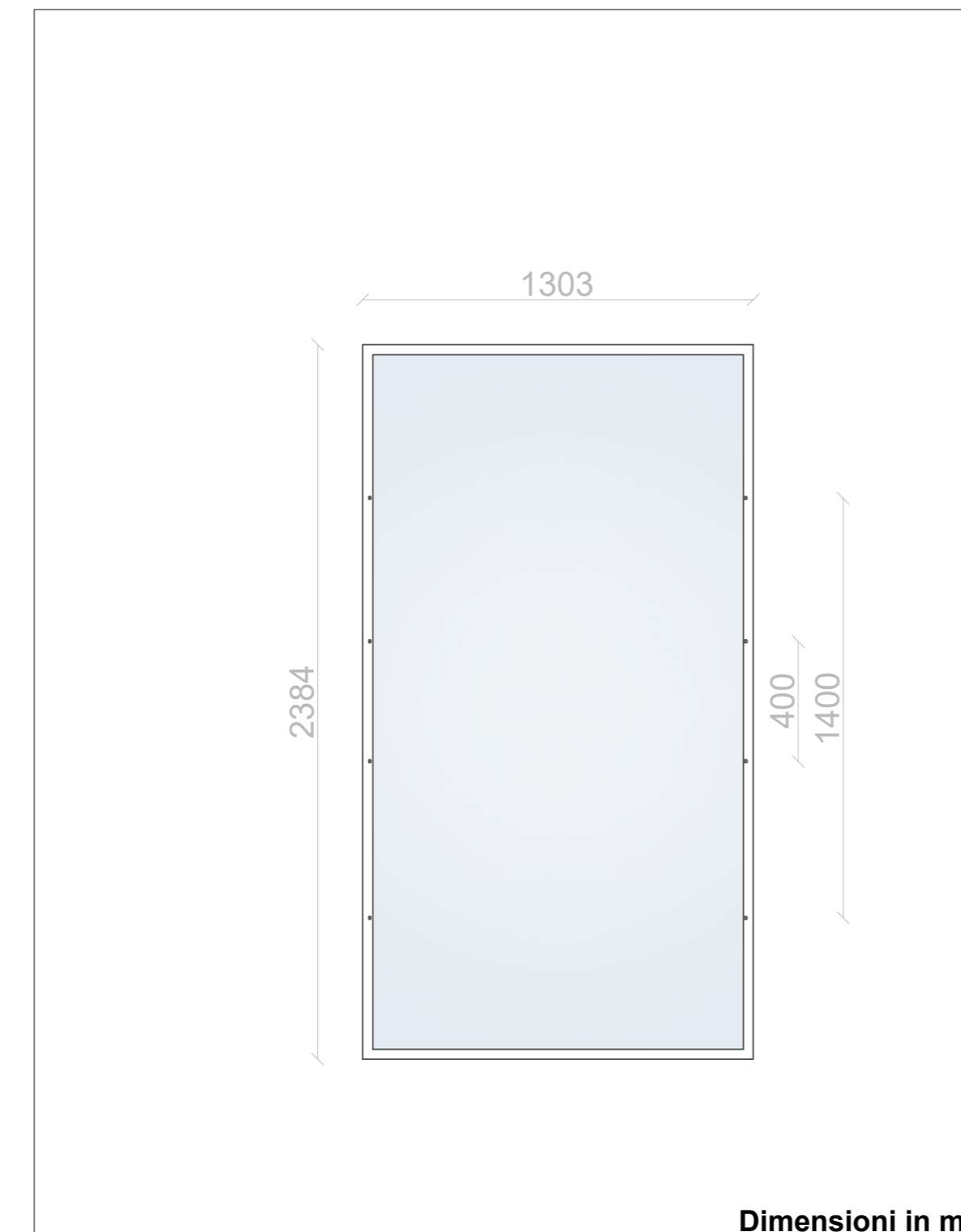
Dimensioni in m

**SEZIONI TIPO**  
**SCALA 1:20**



Dimensioni in mm

**MODULO Vertex**  
**TSM-DEG21C.20 665W**  
**SCALA 1:20**



Dimensioni in mm

**PARTICOLARE ATTACCO DEL PANNELLO**  
**SCALA 1:5**



Dimensioni in mm

**REGIONE SARDEGNA**  
Provincia del Medio Campidano  
COMUNE DI SERRAMANNA

**PARCO AGRIVOLTAICO "PIMPISU"**  
**CON SISTEMA DI ACCUMULO (BESS) INTEGRATO**  
**- COMUNE DI SERRAMANNA (VS) -**

Oggetto: <b>PROGETTO DEFINITIVO</b>		SASE-FVS-TP10
Inseguitori solari monoassiali		Col. esp.
Particolari costruttivi		scala: Vene
Data: <b>Febbraio 2022</b>	Rev. <b>0</b>	Descrizione: <b>Emissioni per procedura di VIA</b>
		Eseg. <b>IAT</b> Contr. <b>GF</b> Appr. <b>SASE</b>

**A cura di:**  
I.A.T. Consulenza e progetti S.r.l.  
Dott. Ing. Giuseppe Frongia

**Gruppo di lavoro:**  
Ing. Giuseppe Frongia (Coordinatore e responsabile)  
Ing. Mariana Barbanio  
Ing. Enrico Sacca  
Ing. Antonio Dacini  
Dott. Geol. Maria Francesca Lobina  
Dott. Nat. Maurizio Medda  
Ing. Gianluca Meli  
Dott. Geol. Maria Pompei  
Ing. Elia Nervi  
Dott. Forestale Gianluca Serra

**Progettazione:**  
Dott. Ing. Giuseppe Frongia  
**PROGETTAZIONE**  
N. 3435 Dott. Ing. Giuseppe Frongia

**Il Committente:**  
Serrina Agro Solar Energy S.r.l.  
Via G. Monge, 25 - 08121 Genova (GE)

**Consulenza e progetti:**  
IAT CONSULTAZIONE E PROGETTI  
www.iatprogetti.it

**Formato:** File stampato  
**File di stampa:** Codice pratica

**2021/0280**

Elaborazioni: I.A.T. Consulenza e progetti S.r.l. con unico - Via Michele Guà s.n.l. - ZI CACIP - 09122 Cagliari, Tel./Fax. +39.070.638297  
Disegni, calcoli, specifiche e tutti le altre informazioni contenute nel presente documento sono di proprietà della I.A.T. Consulenza e progetti S.r.l. di momento di questo documento la stessa abbia permesso di riprodurlo, in tutto o in parte, e di renderlo conosciuto in nessun caso di riproduzione.