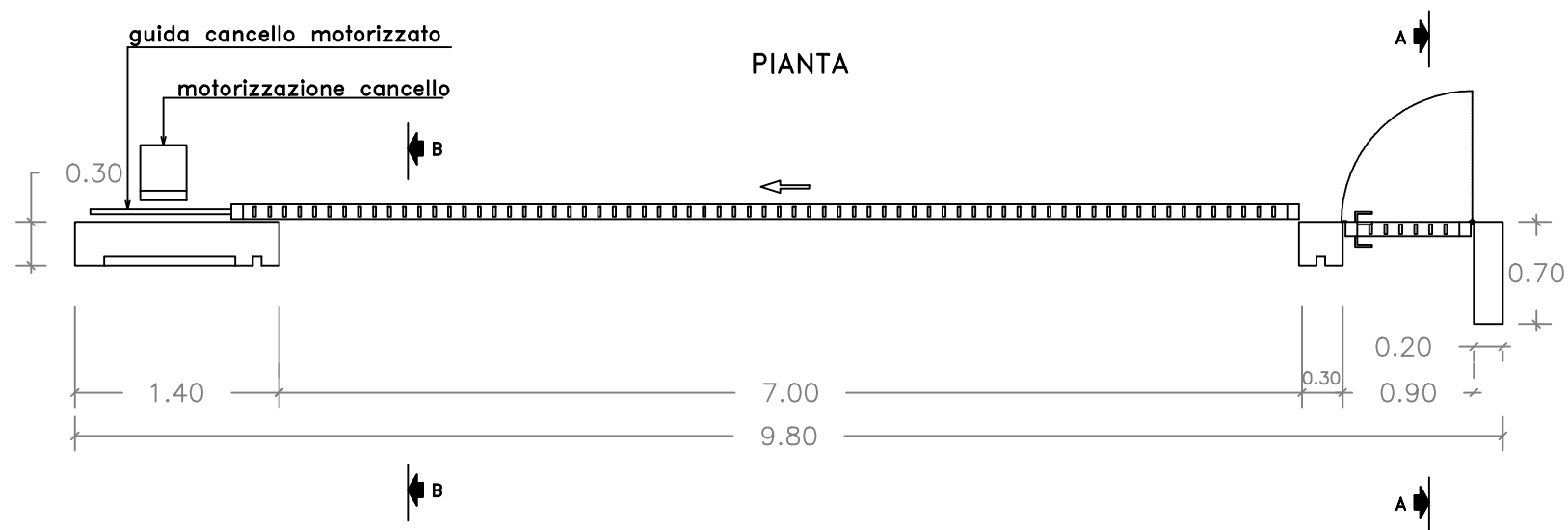
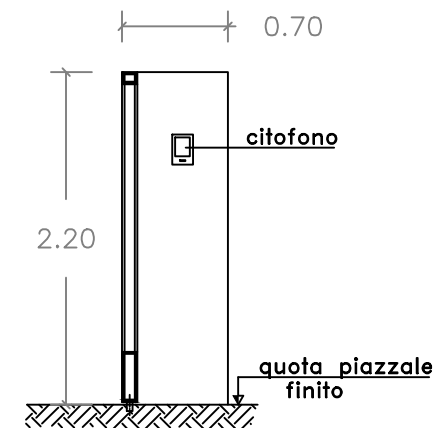
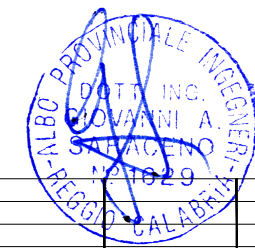
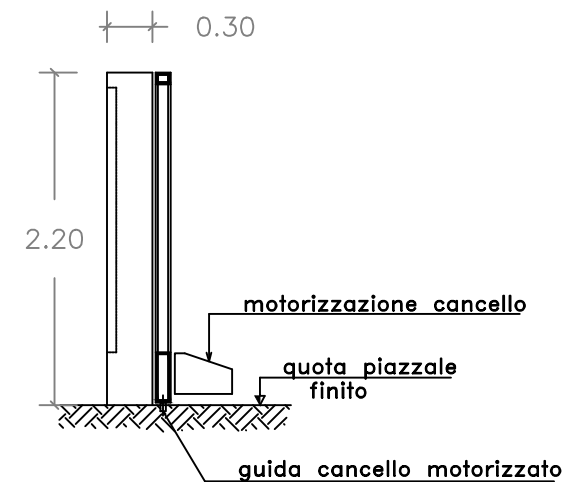


SEZIONE A-A



SEZIONE B-B



00	Lug. 2021	Emissione	3E	GC
Revisione	Data	DESCRIZIONE	Redatto	Approvato
Cliente	GC POGGIO IMP I	Commissa	Nuova SE "Serracapirola 2" ed Elettrodotti 150kV di connessione alla SE "Rotello"	
		Titolo	Nuova SE "Serracapirola 2" a 150kV di Smistamento Cancelli	
		Scala	1:50	
		Formato	A3	Foglio 1 di 1
		Id.	013.21.02.W11	

