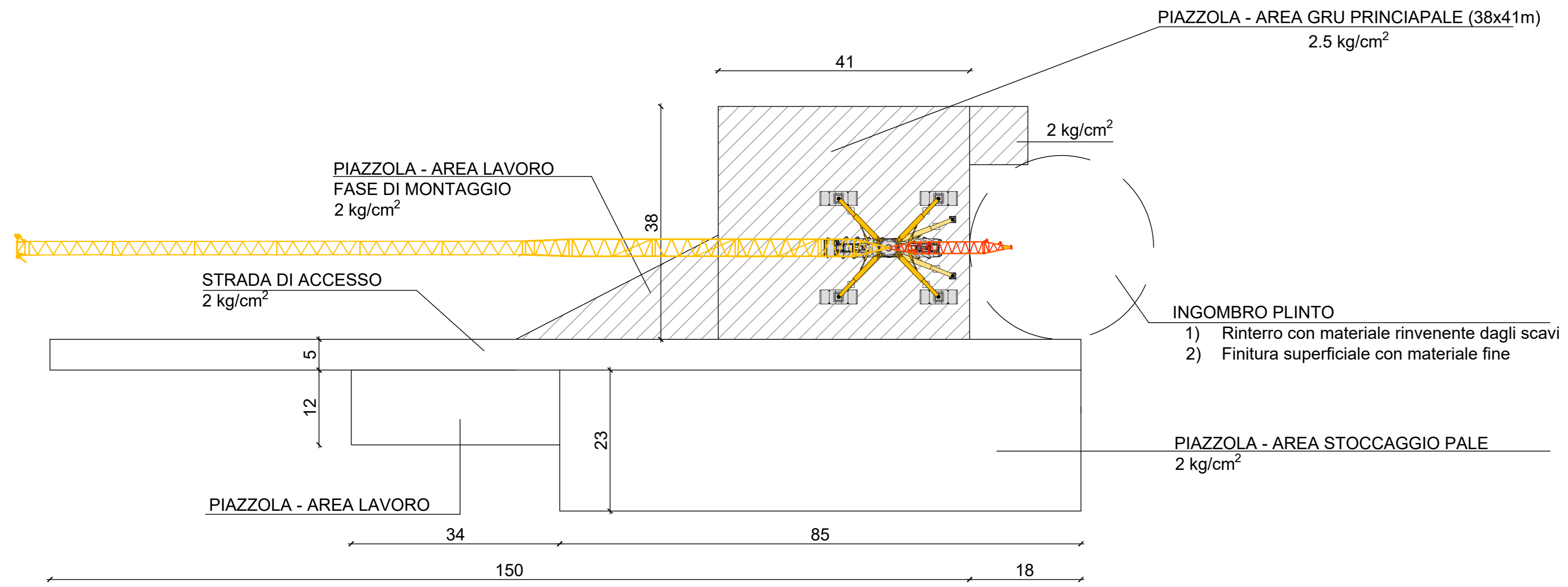
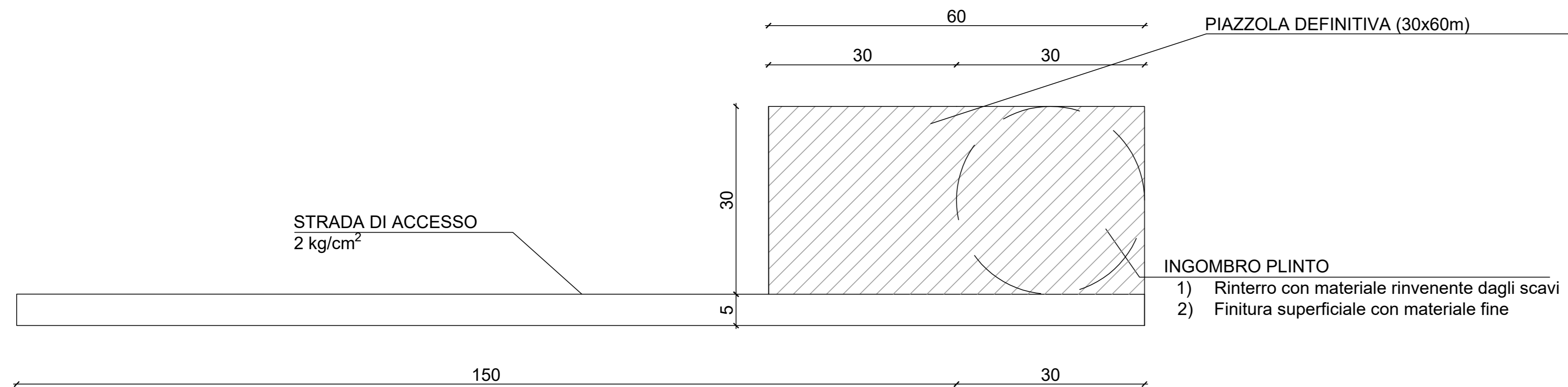


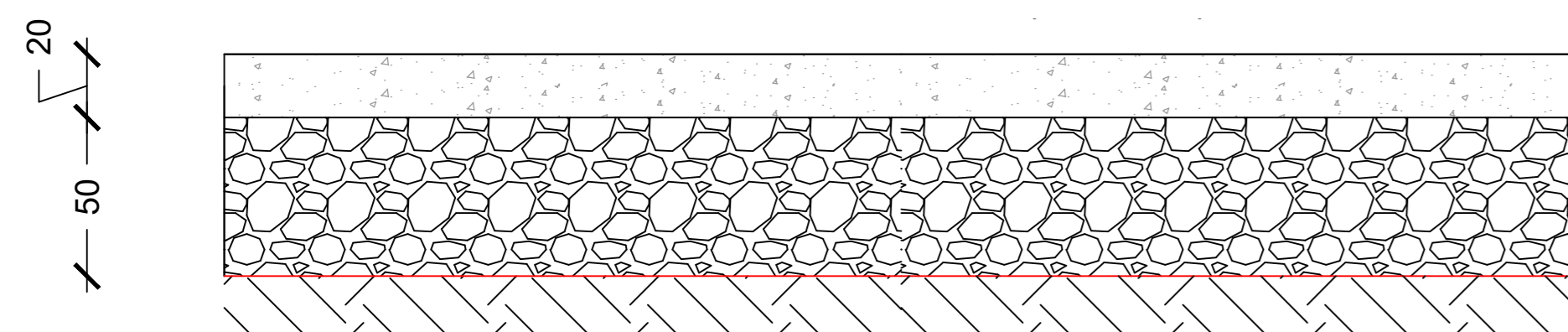
PIAZZOLA IN FASE DI COSTRUZIONE_SCALA 1:500



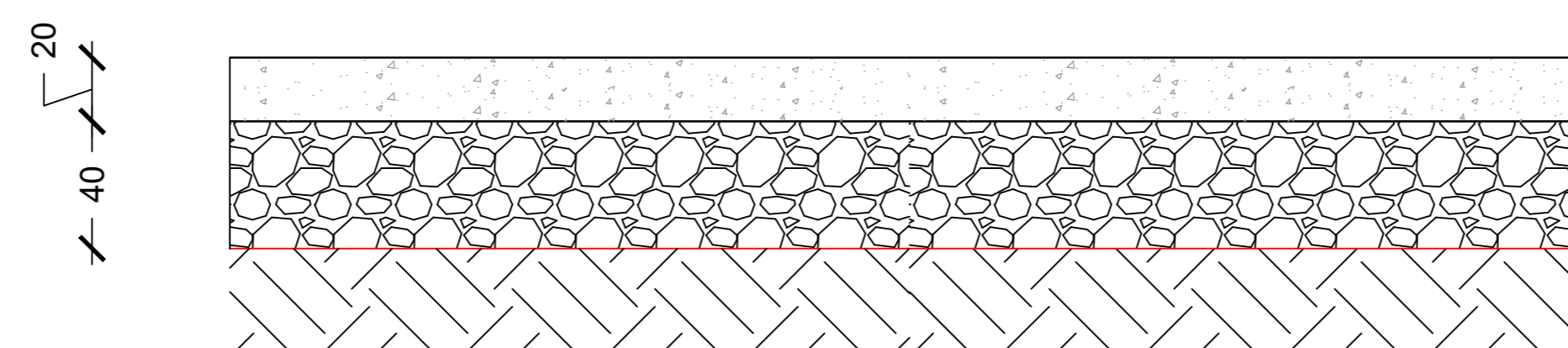
PIAZZOLA IN FASE DI ESERCIZIO_SCALA 1:500



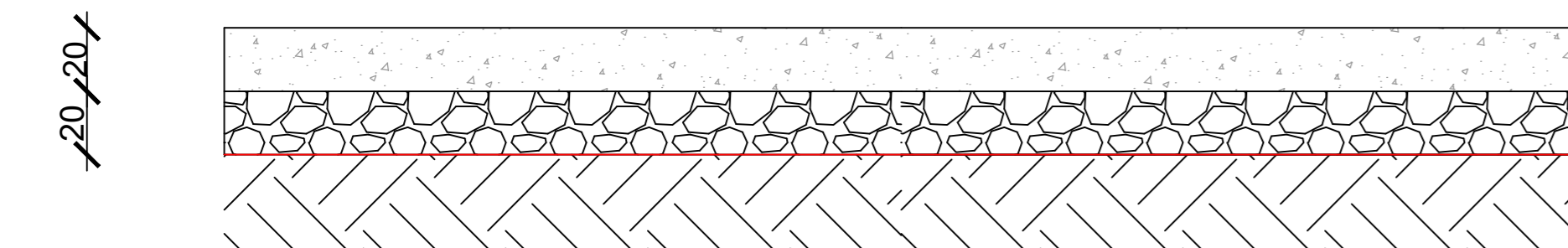
SEZIONE PIAZZOLA - AREA GRU PRINCIPALE (38x41m)_SCALA 1:20



SEZIONE STRADA DI ACCESSO (L=5 m)_SCALA 1:20



SEZIONE PIAZZOLA - AREA STOCCAGGIO PALE_SCALA 1:20



NOTA: LE UNITA' DI MISURA DELLE SEZIONI SONO I CM

Legenda

	Piazzola
	Terreno
	Geotessuto
	Strato di base: granulometria degli inerti (0,2 - 2 cm) saturati con materiale minuto
	Strato di fondazione: granulometria degli inerti (7-10 cm) misto di cava saturato con materiale minuto

AUTORIZZAZIONE UNICA EX D. LGS. N. 387/2003



PROGETTO DEFINITIVO
PARCO EOLICO TURSÌ SANT'ARCANGELO

Titolo elaborato:

PIANTA E SEZIONE TIPO PIAZZOLA (CANTIERE E ESERCIZIO)

CG	PD	GD	Prima Emissione	11/04/2022	00
REDDATTO	CONTR.	APPROV.	DESCRIZIONE REVISIONE DOCUMENTO	DATA	REV

PROPONENTE



ENERGY PRIME S.R.L.
Via G. Garibaldi N.15
74023 Grottaglie (TA)

CONSULENZA



GE.CO.D'OR. S.R.L.
Via G. Garibaldi n.15
74023 Grottaglie (TA)

PROGETTISTA
Ing. Gaetano D'Oronzio
Via Goito 14 - Colobraro (MT)

Codice TSOC052	Formato A1	Scala Varie	Foglio 1/1
-------------------	---------------	----------------	---------------