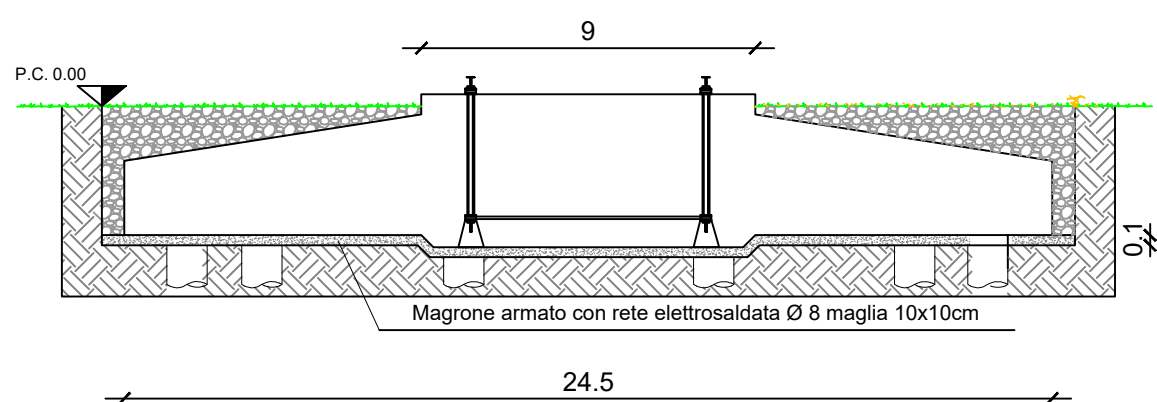
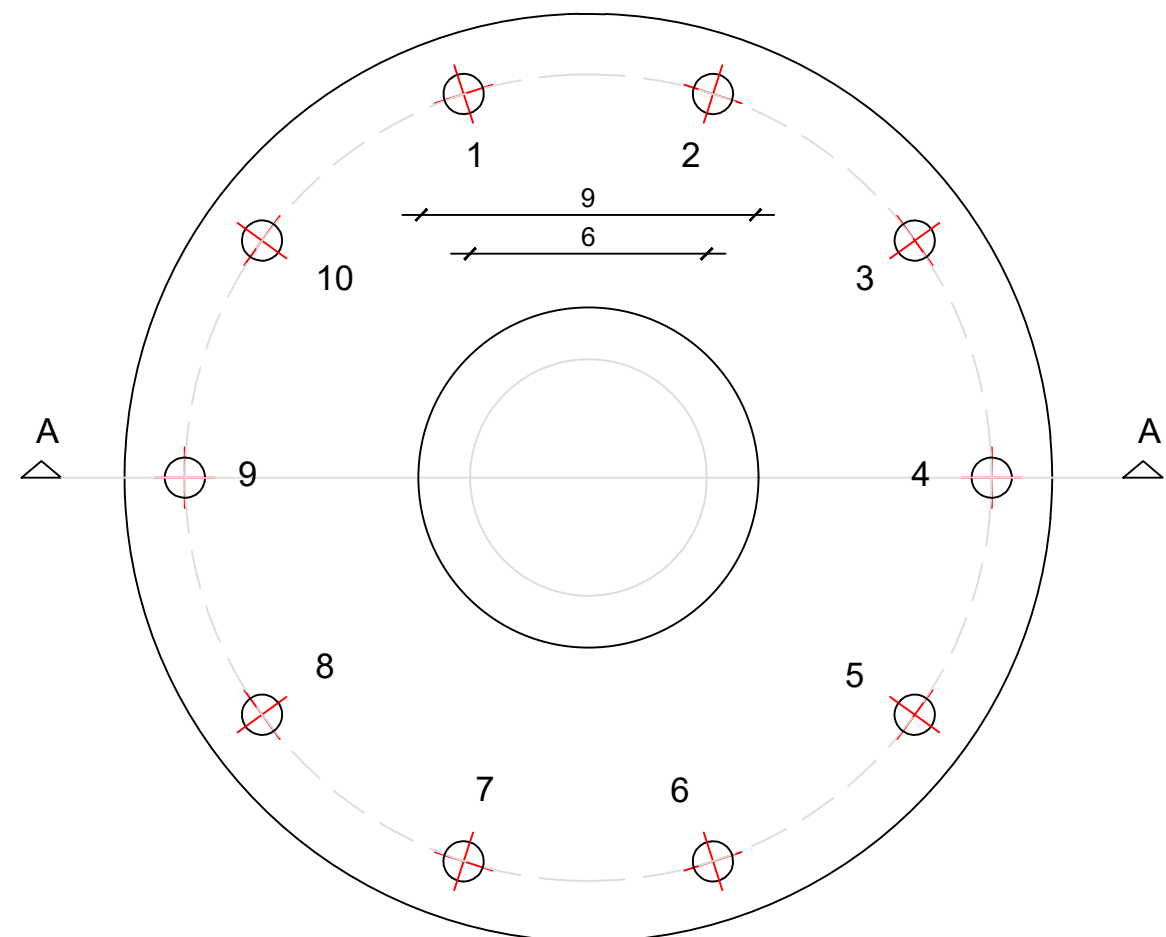
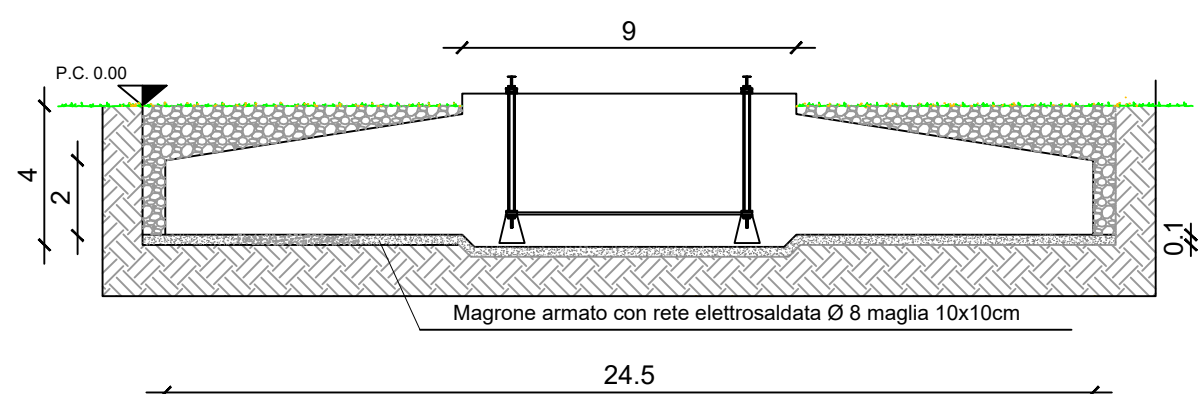
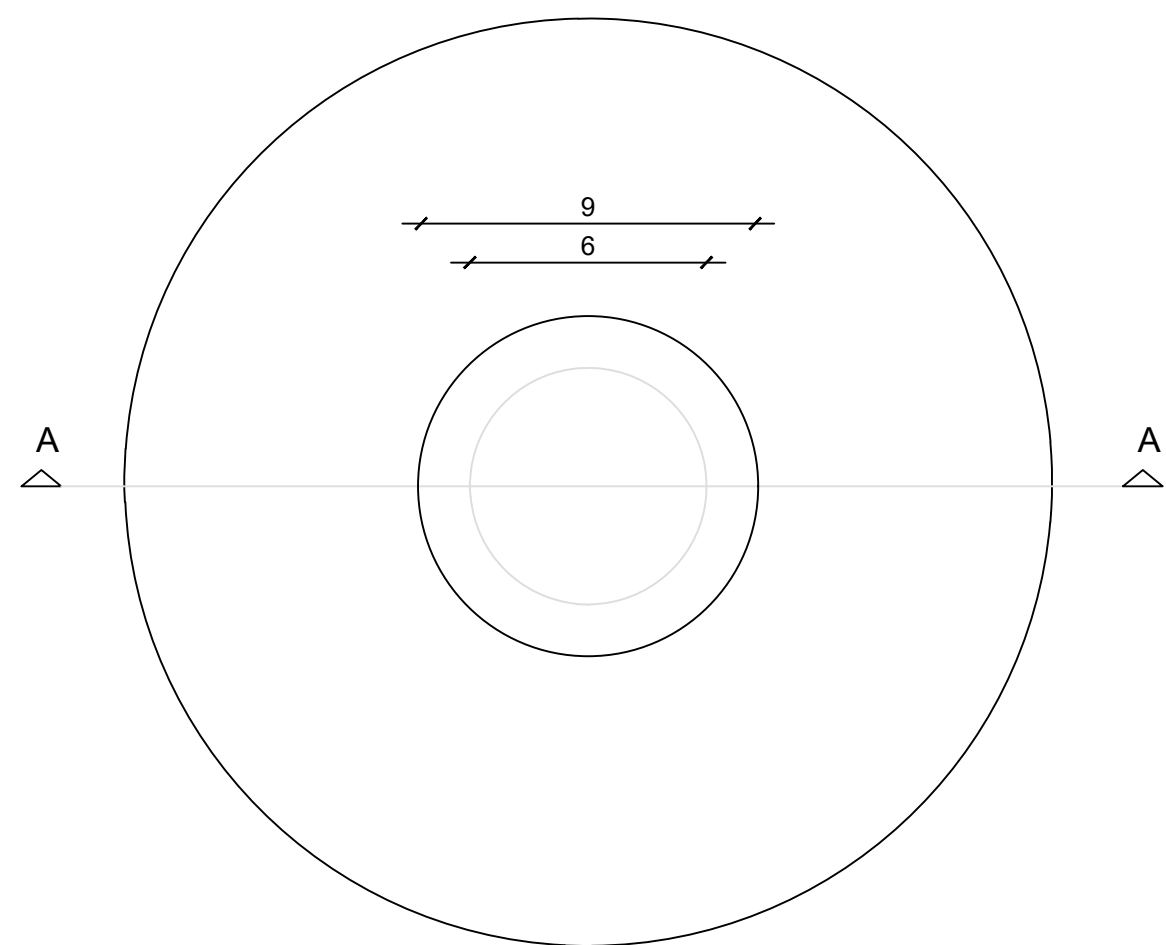


PLINTO DI FONDAZIONE SU PALI_SCALA 1:20

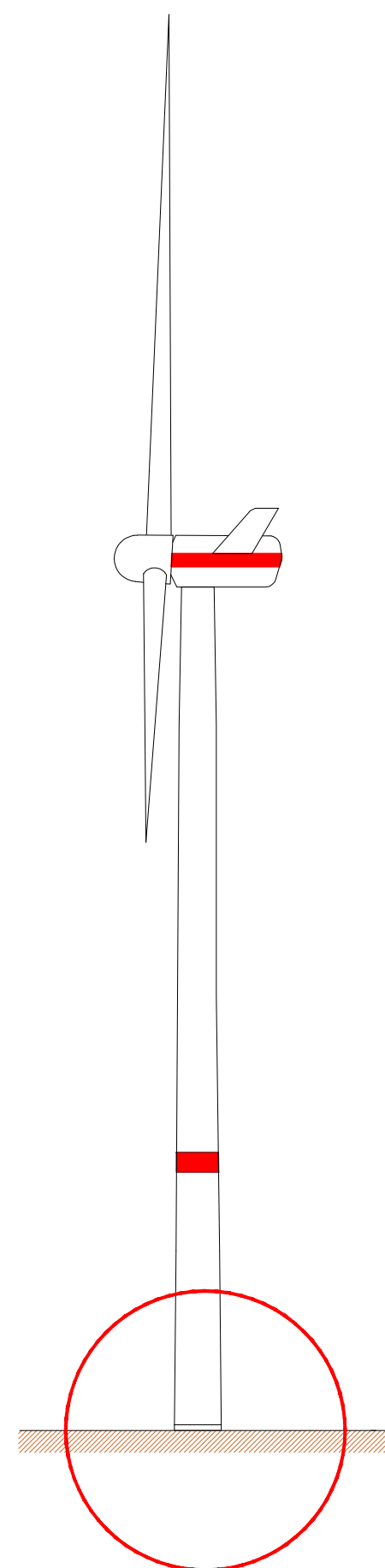
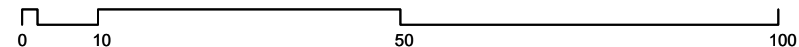


Legenda	
	Rinoceronte con materiale proveniente dagli scavi
	Terrano

PLINTO DI FONDAZIONE DIRETTA_SCALA 1:20



SCALA GRAFICA 1:1000



AUTORIZZAZIONE UNICA EX D. LGS. N. 387/2003



PROGETTO DEFINITIVO
PARCO EOLICO TURSÌ SANT'ARCANGELO

Titolo elaborato:

TIPICO FONDAZIONE AEROGENERATORE

CG	PD	GD	Prima Emissione	11/04/2022	00
REDATTO	CONTR.	APPROV.	DESCRIZIONE REVISIONE DOCUMENTO	DATA	REV

PROPONENTE



ENERGY PRIME S.R.L.
Via G. Garibaldi N.15
74023 Grottaglie (TA)

CONSULENZA



GE.CO.D'OR. S.R.L.
Via G. Garibaldi n.15
74023 Grottaglie (TA)

PROGETTISTA
Ing. Gaetano D'Oronzio
Via Goito 14 - Colobraro (MT)

Codice	Formato	Scala	Foglio
TSOC056	A2	1:20	1/1