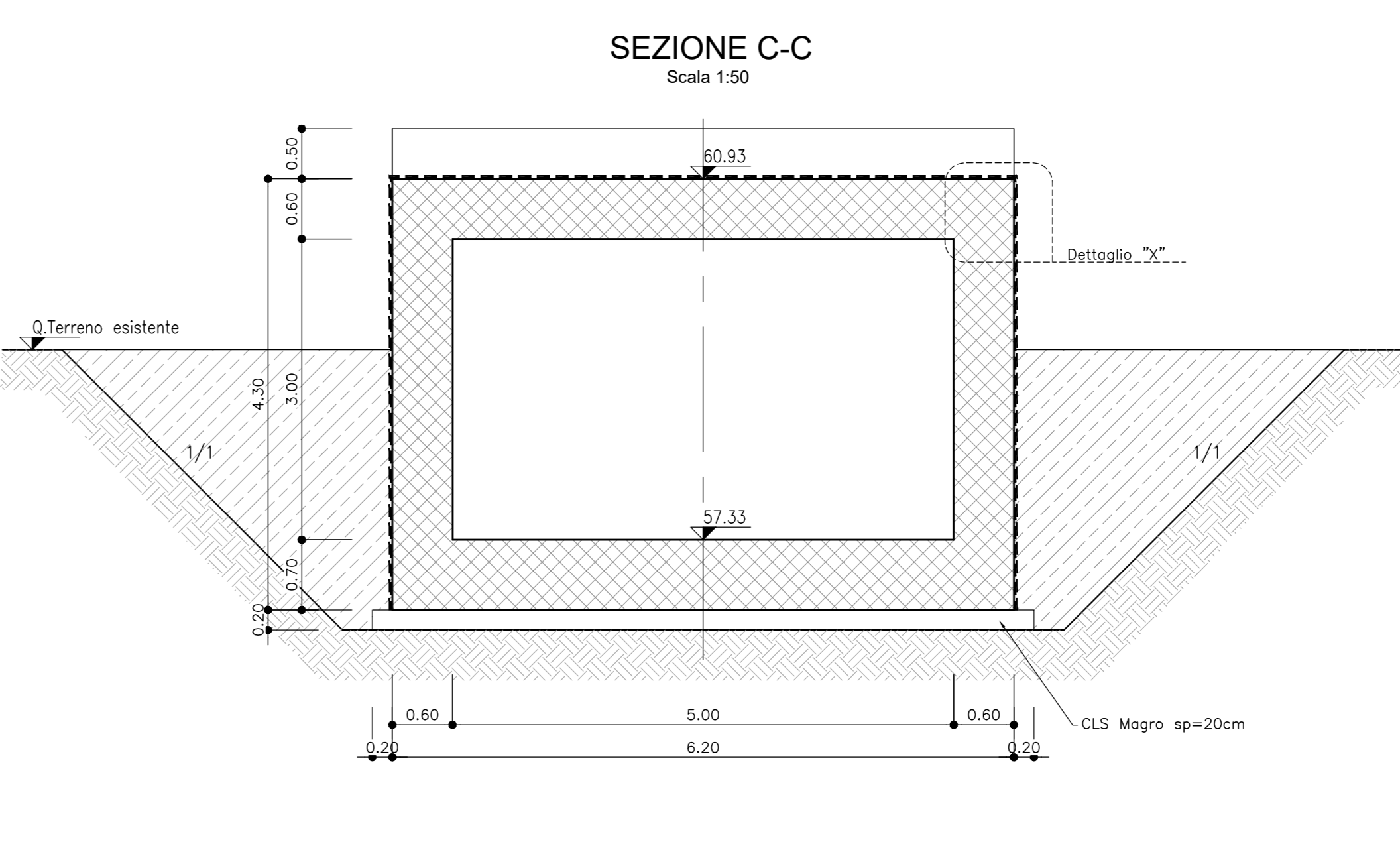
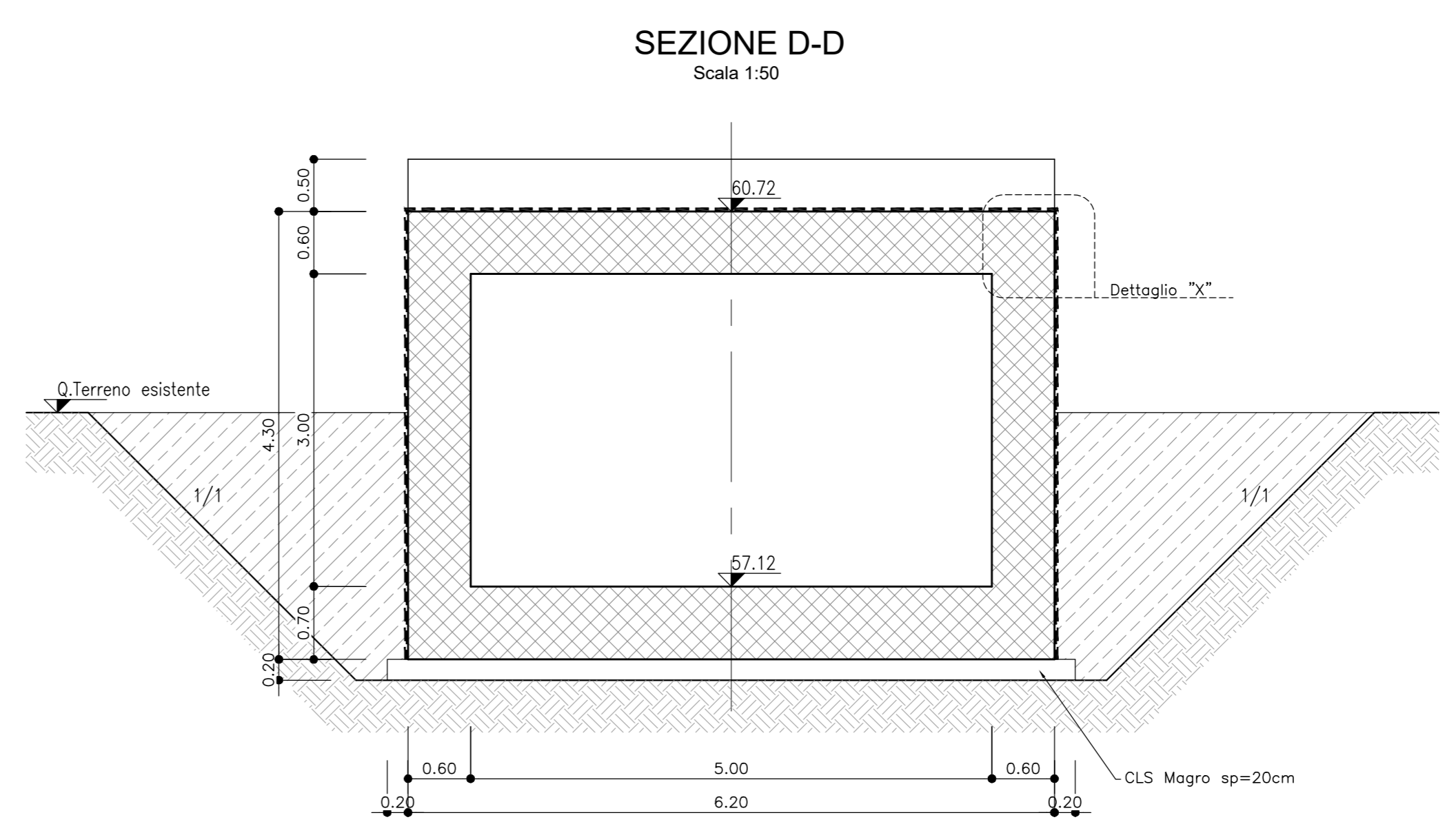
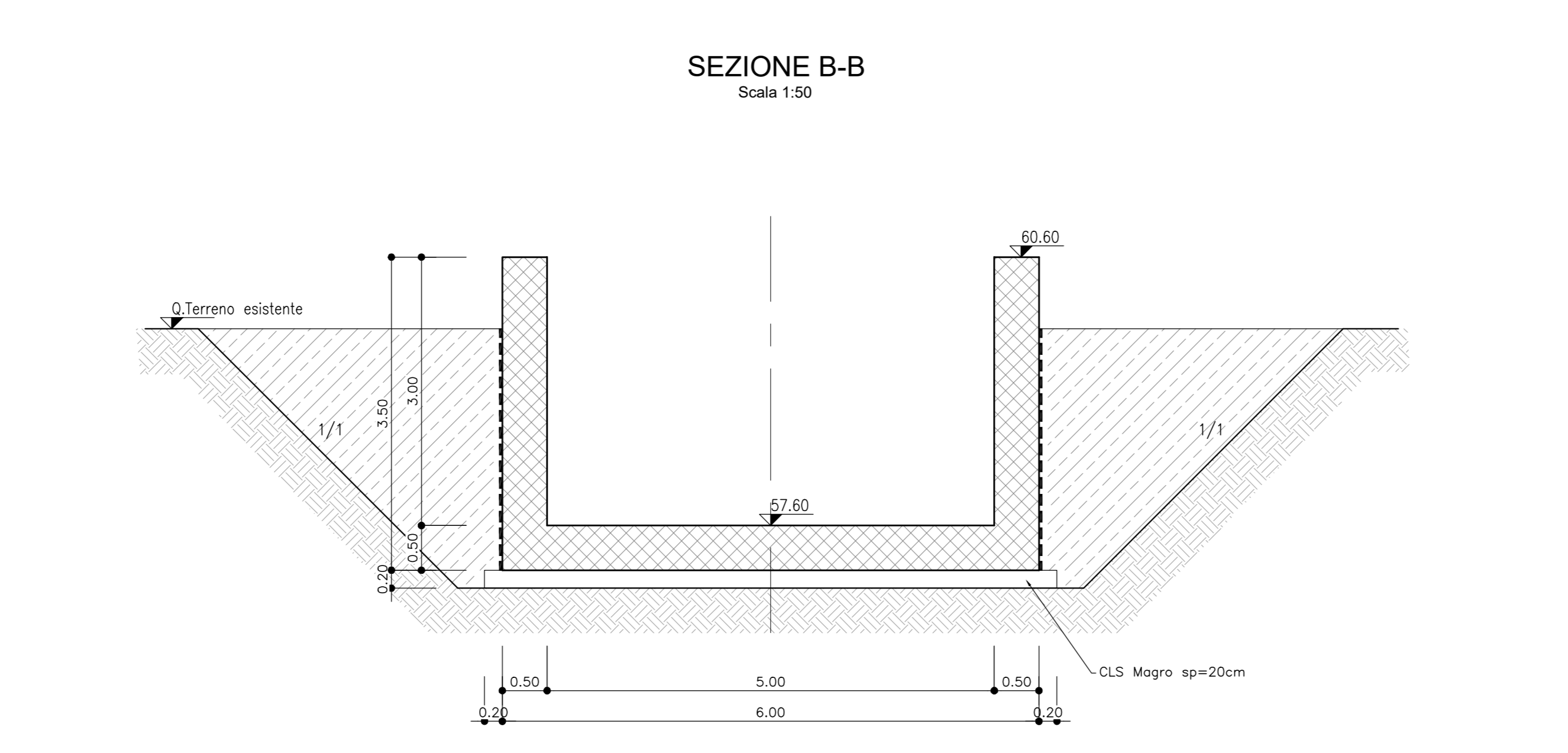
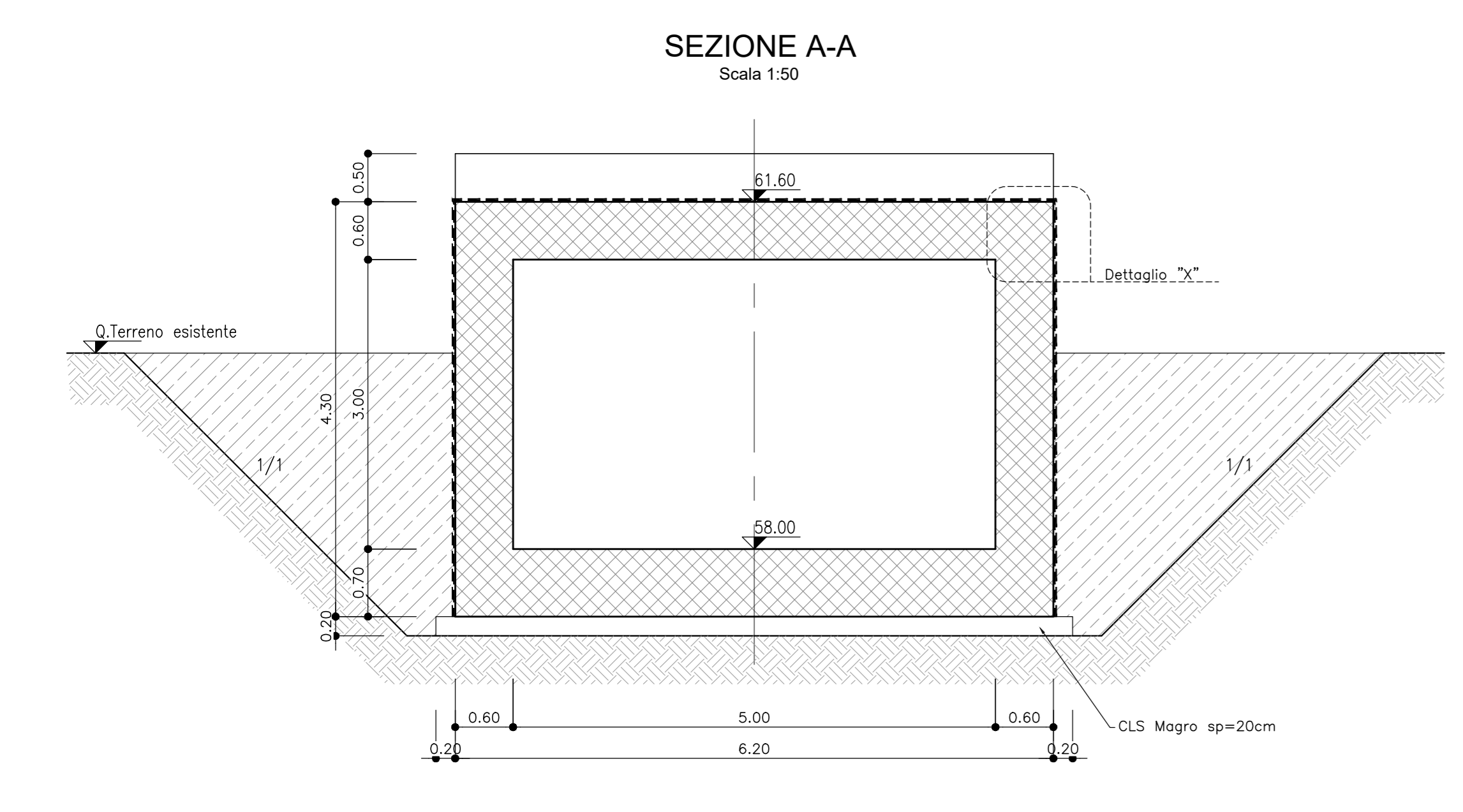


PUNTO	COORDINATE	
	EST	NORD
V-1	94603.021	299942.122
V-2	94604.687	299938.309
V-3	94609.642	299936.828
V-4	94611.441	299937.016
V-5	94620.652	299939.537
V-6	94621.810	299939.903
V-7	94630.107	299945.712
V-8	94639.187	299951.920
V-9	94647.241	299957.428
V-10	94648.720	299957.150
V-11	94651.531	299952.861
V-12	94654.918	299947.908
V-13	94661.691	299938.003
V-14	94665.642	299932.224
V-15	94667.053	299930.160
V-16	94673.261	299921.080
V-17	94676.166	299917.009
V-18	94682.374	299907.929
V-19	94688.583	299898.848
V-20	94694.792	299889.768
V-21	94701.000	299880.688
V-22	94707.209	299871.607
V-23	94713.418	299862.527
V-24	94723.750	299847.416
V-25	94728.651	299850.880
V-26	94718.372	299865.914
V-27	94712.163	299874.995
V-28	94705.955	299884.075
V-29	94699.746	299893.155
V-30	94693.537	299902.236
V-31	94687.329	299911.316
V-32	94681.120	299920.396
V-33	94678.381	299924.580
V-34	94672.172	299933.661
V-35	94670.761	299935.724
V-36	94666.810	299941.503
V-37	94660.037	299951.409
V-38	94656.600	299956.382
V-39	94652.271	299962.589
V-40	94645.913	299963.783
V-41	94635.803	299956.870
V-42	94626.722	299950.662
V-43	94619.015	299945.518
V-44	94609.804	299942.998
V-45	94609.131	299943.121
V-46	94608.518	299944.524



COMMITTENTE: RFI - RETE FERROVIARIA ITALIANA - GRUPPO FERROVIE DELLO STATO ITALIANE

DIREZIONE LAVORI: ITALFERR - GRUPPO FERROVIE DELLO STATO ITALIANE

APPALTATORE: TELESE S.p.A. r.l. - Consorzio Telese Società Consortile a Scoperta Limitata

PROGETTAZIONE: GHELLA, ITINERA, SALCEF, COGET IMPIANTI

MANDATARI: SYSTRA, SWS, SOTECNI

IL DIRETTORE DELLA PROGETTAZIONE: Ing. L. LACORO

PROGETTO ESECUTIVO

ITINERARIO NAPOLI-BARI
RADDOPPIO TRATTA CANCELLO - BENEVENTO
II LOTTO FUNZIONALE FRASSO TELESINO - VITULANO
2° SUBLOTTO TELESINO - SAN LORENZO

DISEGNO
IN10 - Tombino Rio Cocuzza 14.00 x 2.00 al km 31+322,35
Inquadramento, pianta, profilo longitudinale, sezioni Tav. 1 di 2

APPALTATORE	SCALA:
Ing. M. EBBIONE	VARIE

COMMESSA	LOTTO	FASE	ENTE	TIPO DOC.	OPERAZIONE	DISCIPLINA	PROGR.	REV.
IF2R	Z2	E	Z2	AZ	IN10	000	001	C

Rev.	Descrizione	Elaborato	Data	Verificato	Data	Approvato	Data
A	EMISSIONE	P. SERRI	28/09/2021	G. MATULLI	30/09/2021	M. NATI	30/09/2021
B	REVISIONE A SEGUITO REV.	M. GIBRARDI	28/10/2021	G. MATULLI	30/10/2021	M. NATI	30/10/2021
C	REVISIONE A SEGUITO REV.	M. GIBRARDI	20/11/2021	G. MATULLI	23/11/2021	M. NATI	23/11/2021

File: IF2R.2.2.E.AZ.IN.10.0.001.C.dwg n. Elab.:

FATTORE DI RIFUGIO LAYOUT: 1 mm su carta