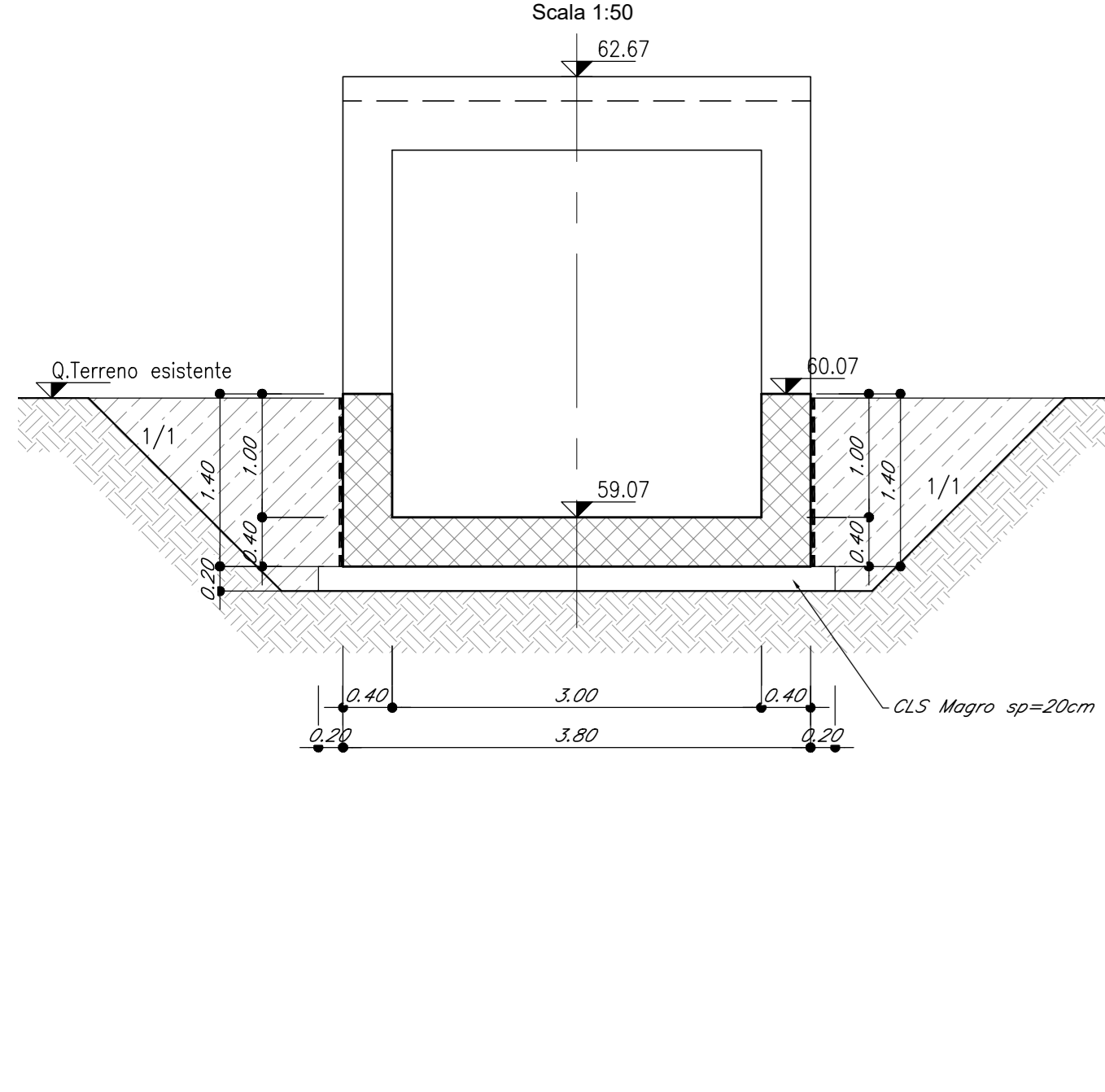
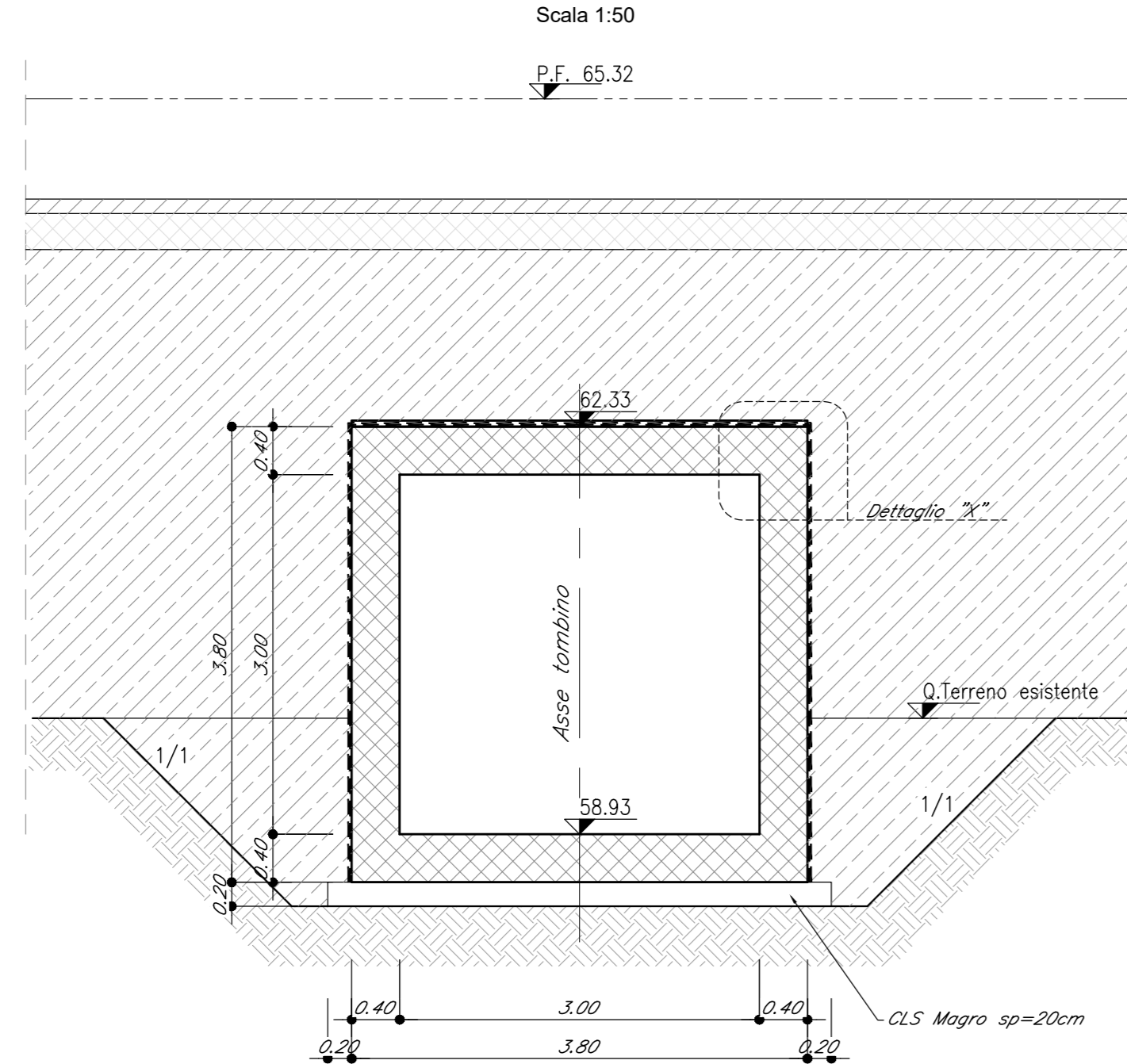


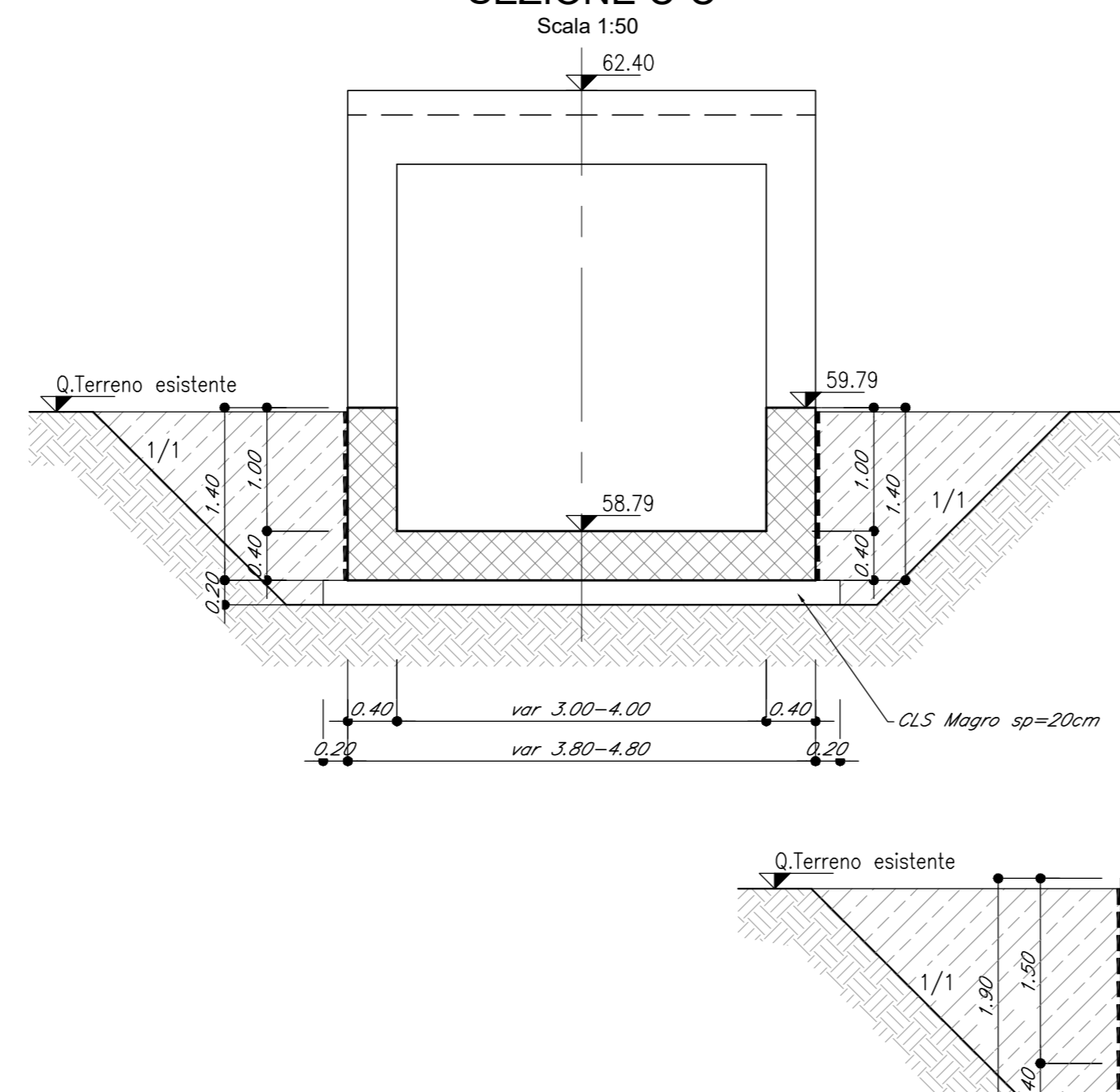
SEZIONE A-A



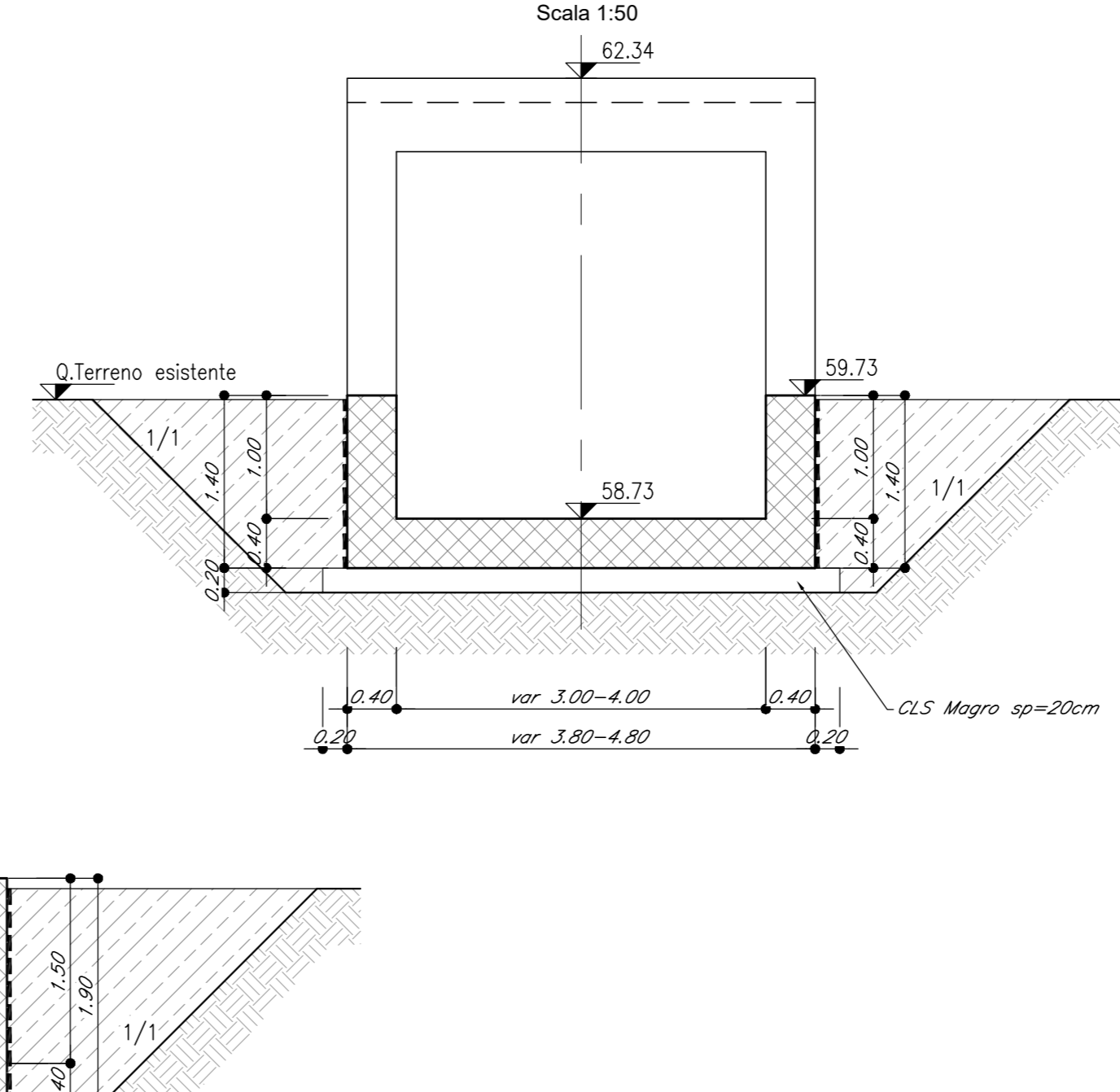
SEZIONE B-B



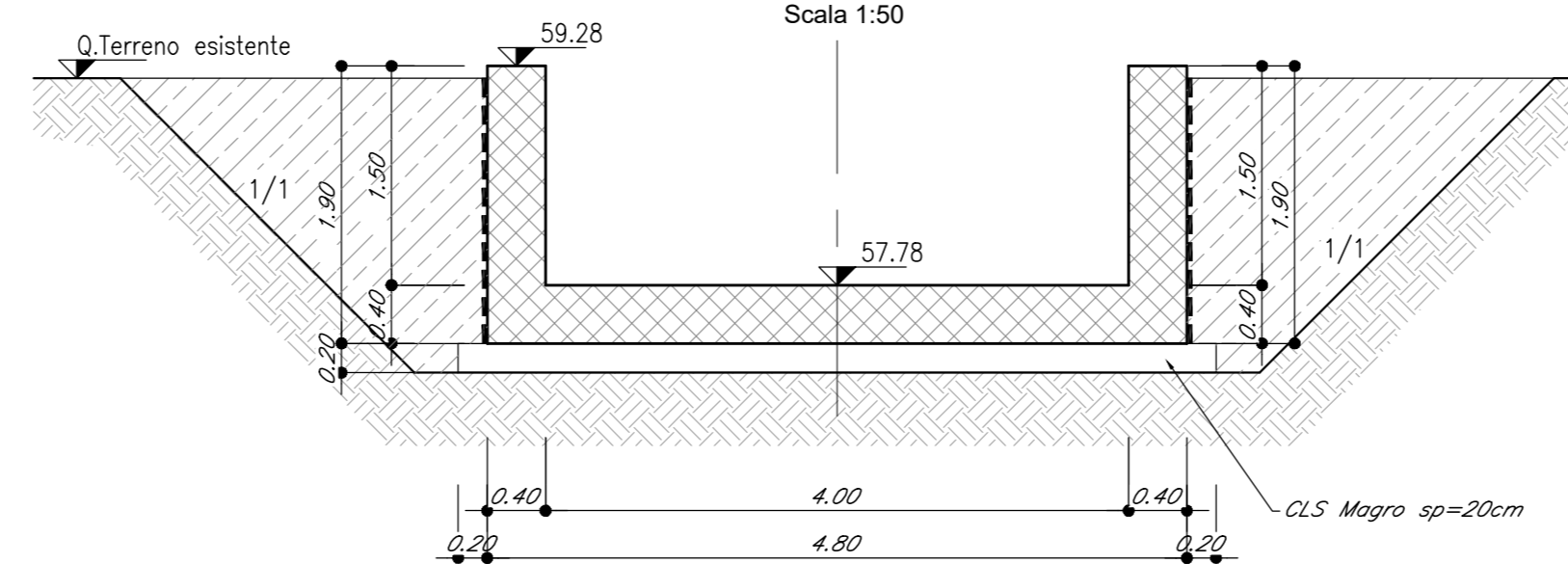
SEZIONE C-C



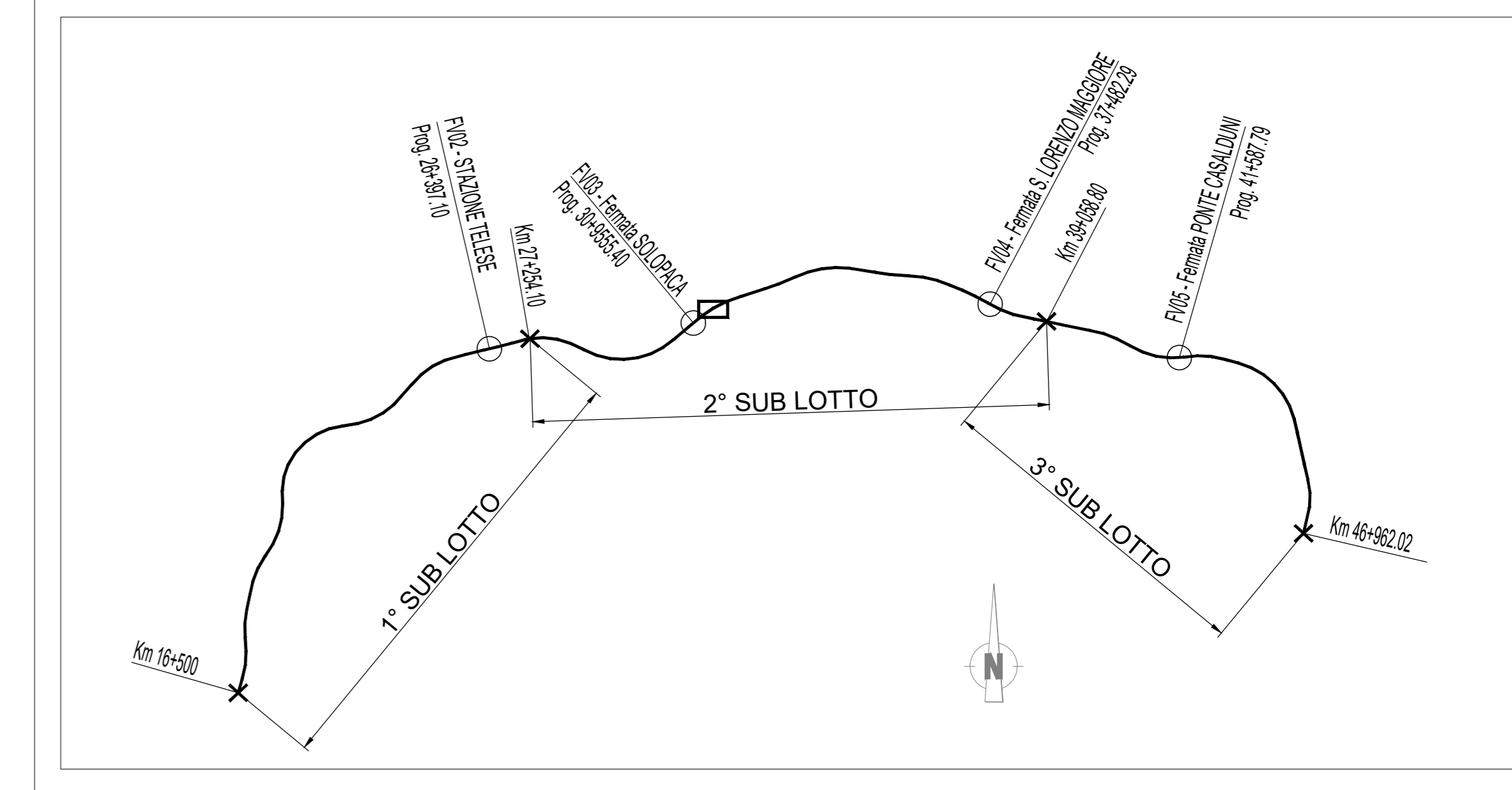
SEZIONE D-D



SEZIONE E-E

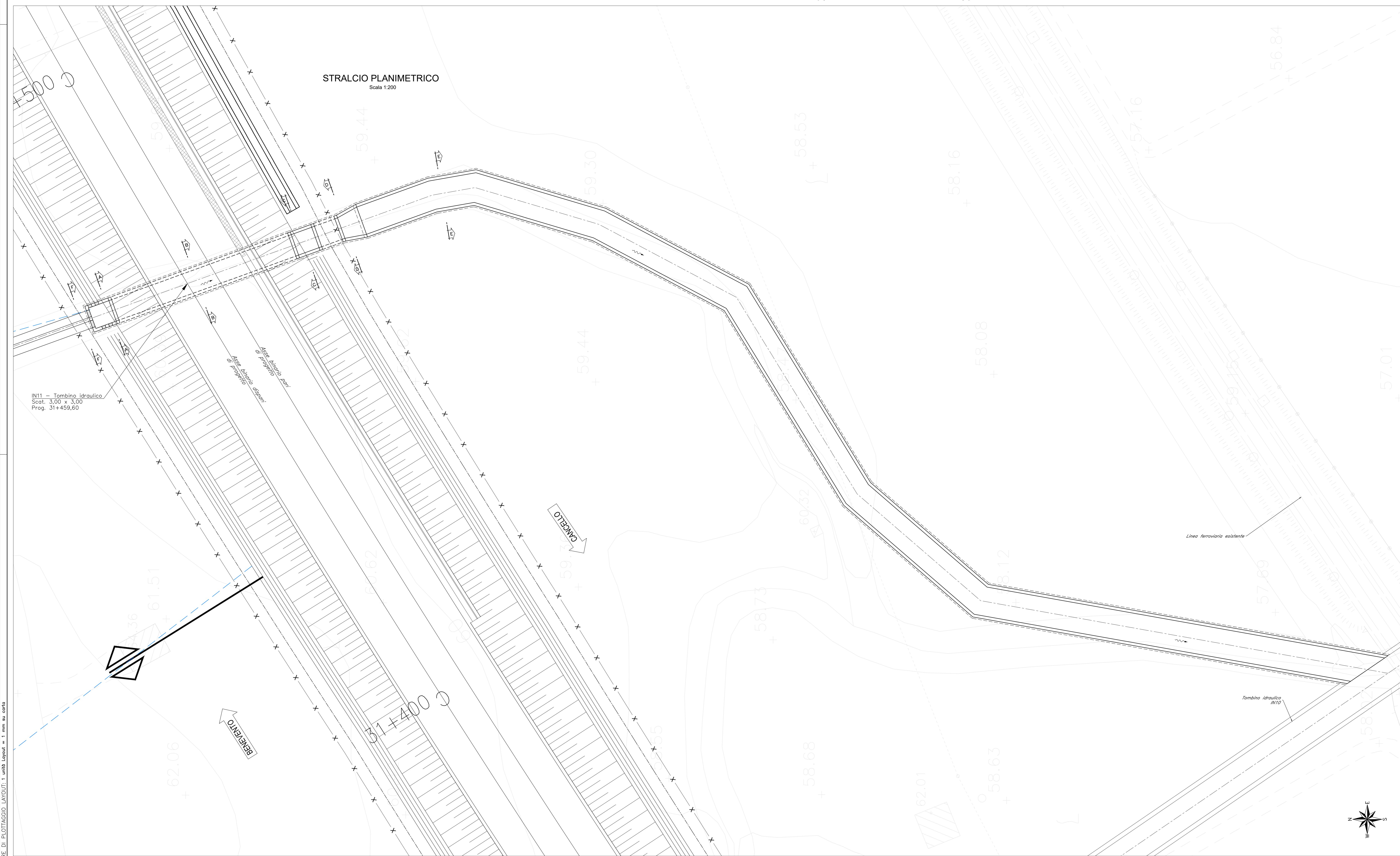


QUADRO D'UNIONE



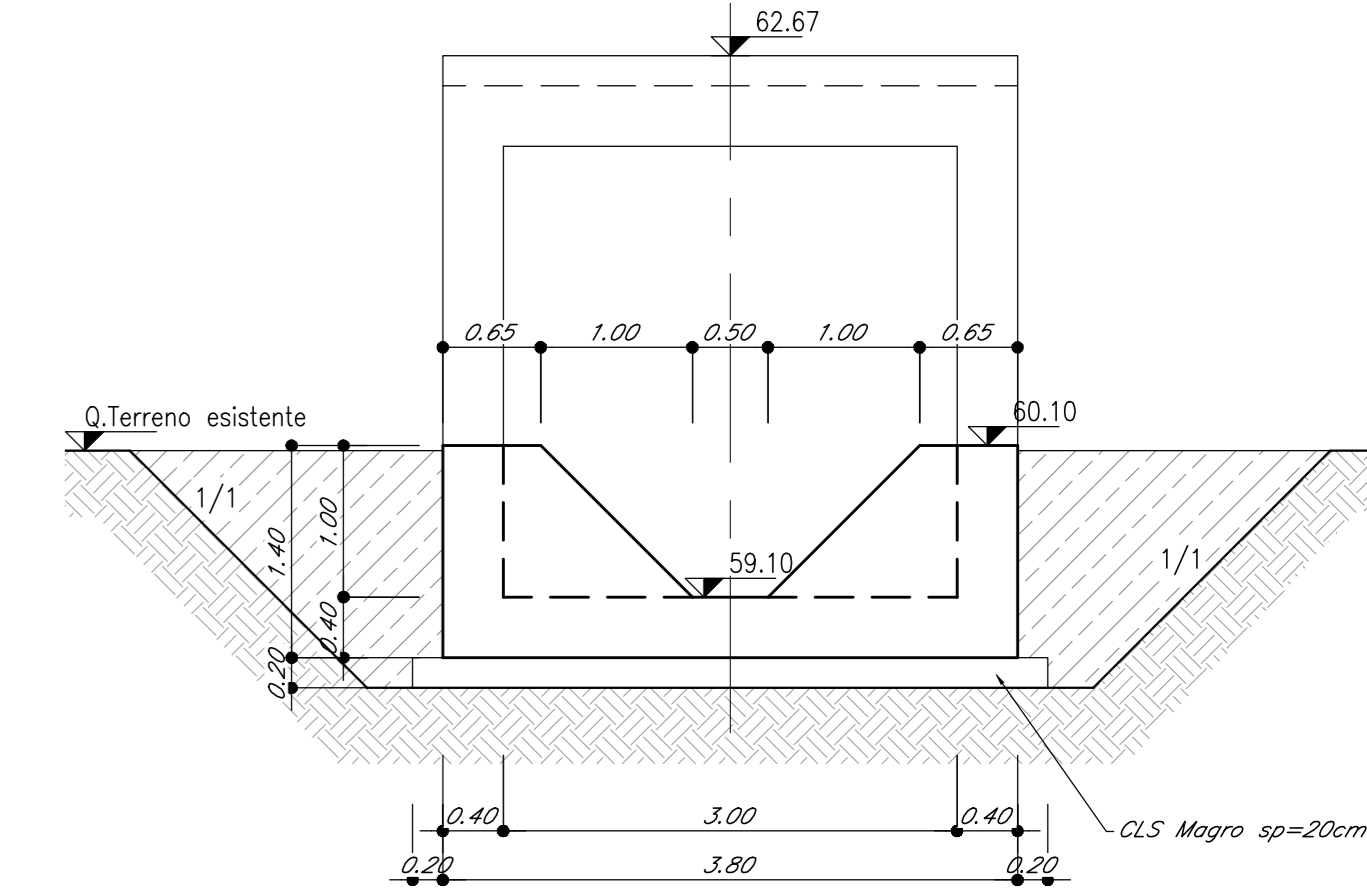
STRALCIO PLANIMETRICO

Scala 1:200



VISTA F-F

Scala 1:50



COMMITTENTE: RFI RETE FERROVIARIA ITALIANA GRUPPO FERROVIE DELLO STATO ITALIANE

DIREZIONE LAVORI: ITALFERR GRUPPO FERROVIE DELLO STATO ITALIANE

APPALTATORE: TELESE S.p.A. r.l. Concessionaria Telese Società Consortile a Responsabilità Limitata

PROGETTAZIONE: Ghella, ITINERA, SALCEF, COGET IMPIANTI

MANDATARIA: SYSTRA, MANDANTI: SWS, SOTECNI, IL DIRETTORE DELLA PROGETTAZIONE: Ing. M. LACORO

PROGETTO ESECUTIVO

ITINERARIO NAPOLI-BARI RADDOPPIO TRATTA CANCELLO - BENEVENTO II LOTTO FUNZIONALE FRASSO TELESINO - VITULANO 2° SUBLOTTO TELESE - SAN LORENZO

DISEGNO IN11 - Tombino Rio Cocuzza 2- 3.00 x3.00 al km 31+459,60 Inquadramento, pianta, profilo longitudinale, sezioni Tav. 1 di 2

APPALTATORE: Ing. M. LACORO, SCALA: VARIE

Rev.	Descrizione	Redatto	Data	Verificato	Data	Approvato	Data
A	EMISSIONE	P. SINGHIELLI	28/06/2021	G. MATARELLI	30/06/2021	M. NALDI	30/06/2021
B	REVISIONE A SEGUITO REV.	M. GRANARO	29/10/2021	G. MATARELLI	30/10/2021	M. NALDI	30/10/2021