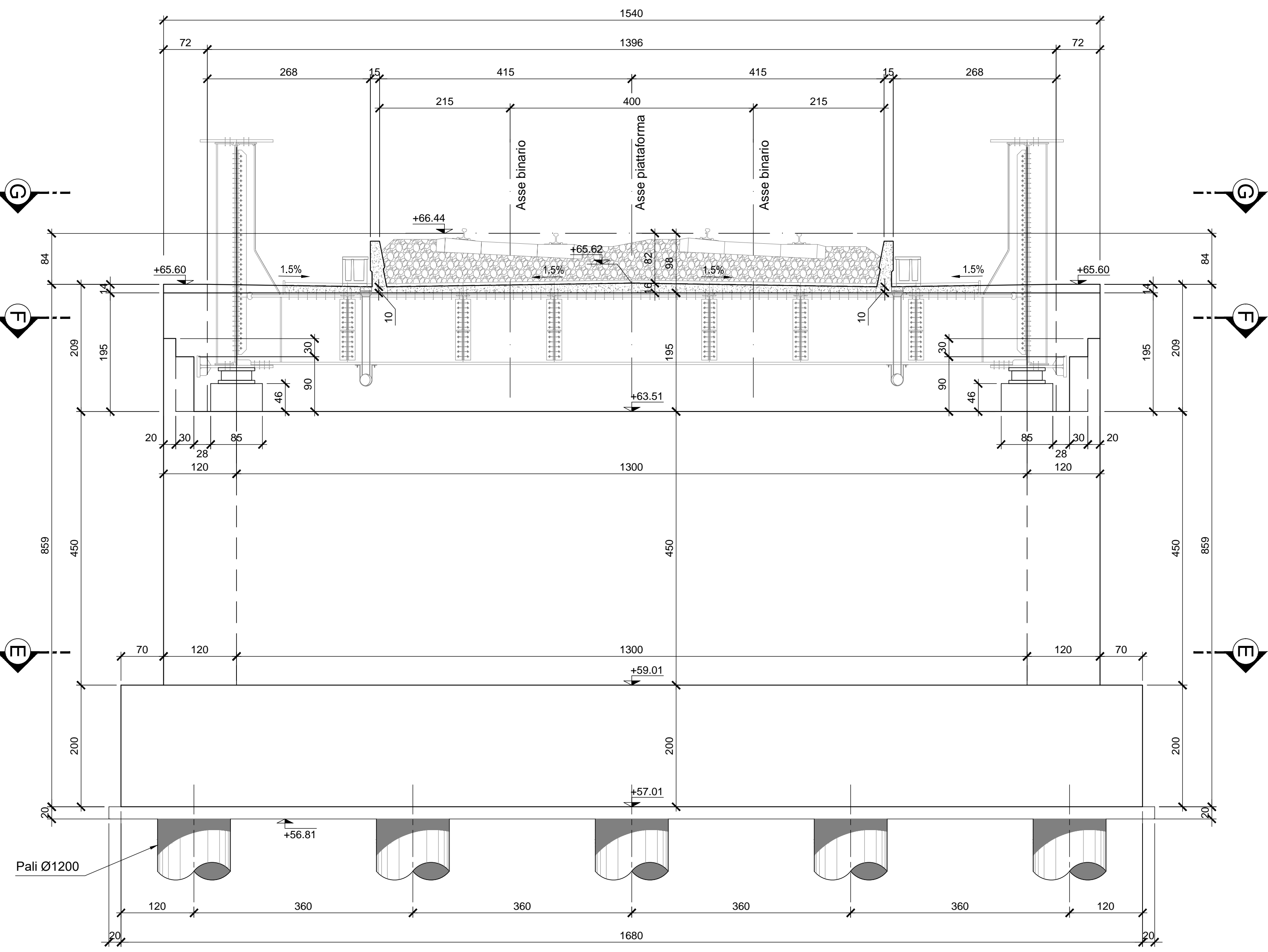


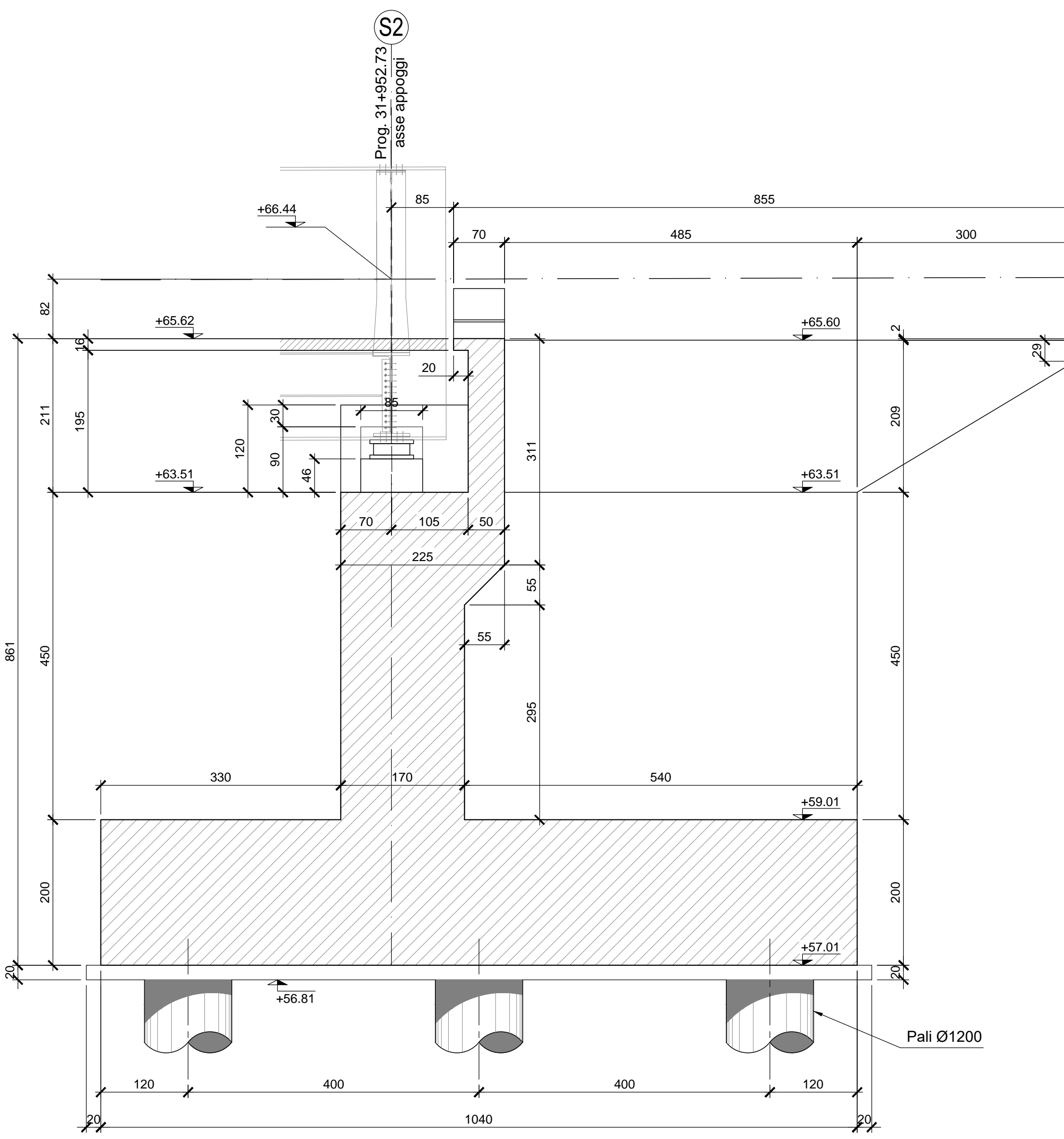
SEZIONE A-A

Scala 1:50



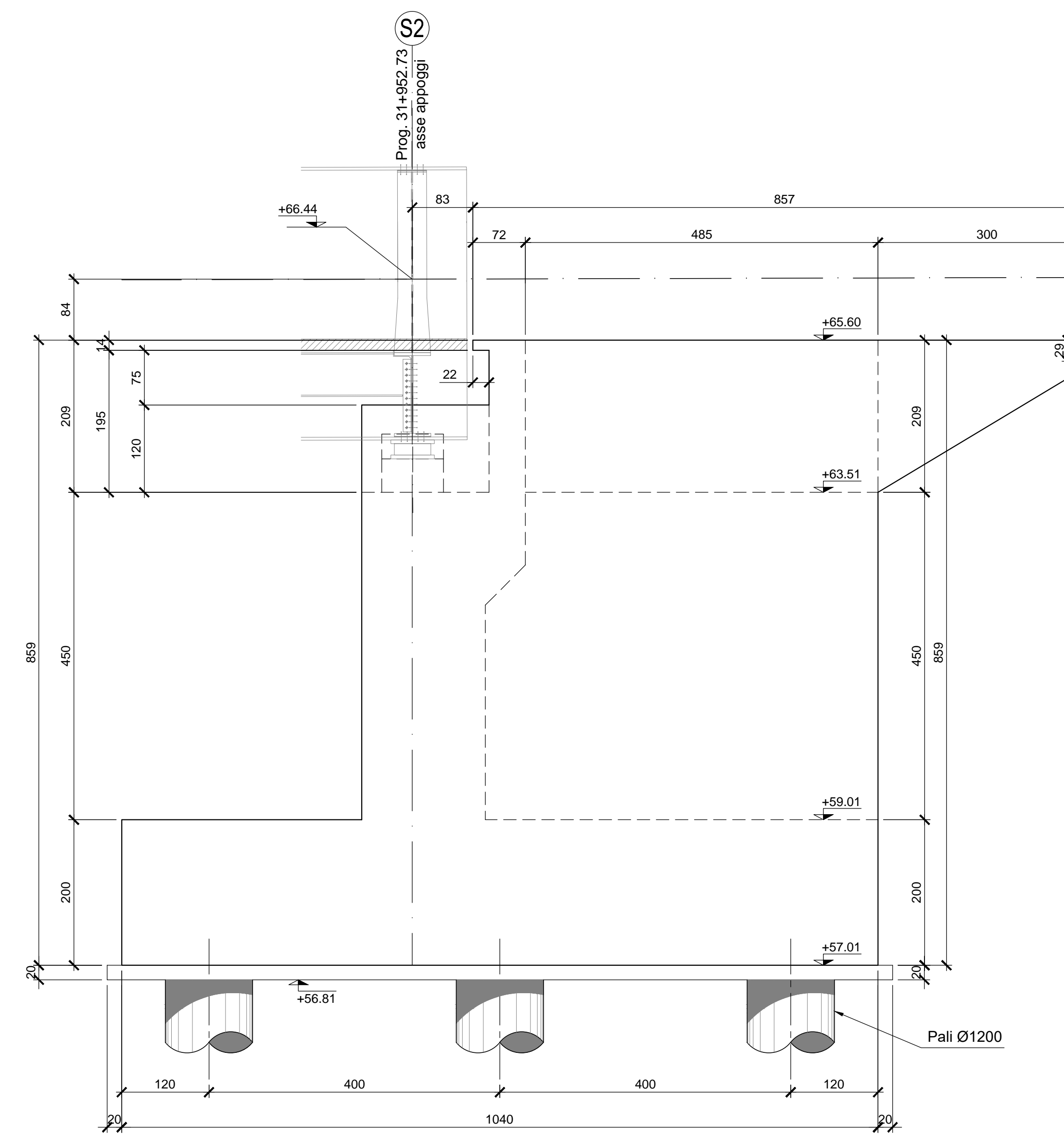
SEZIONE B-B

Scala 1:50



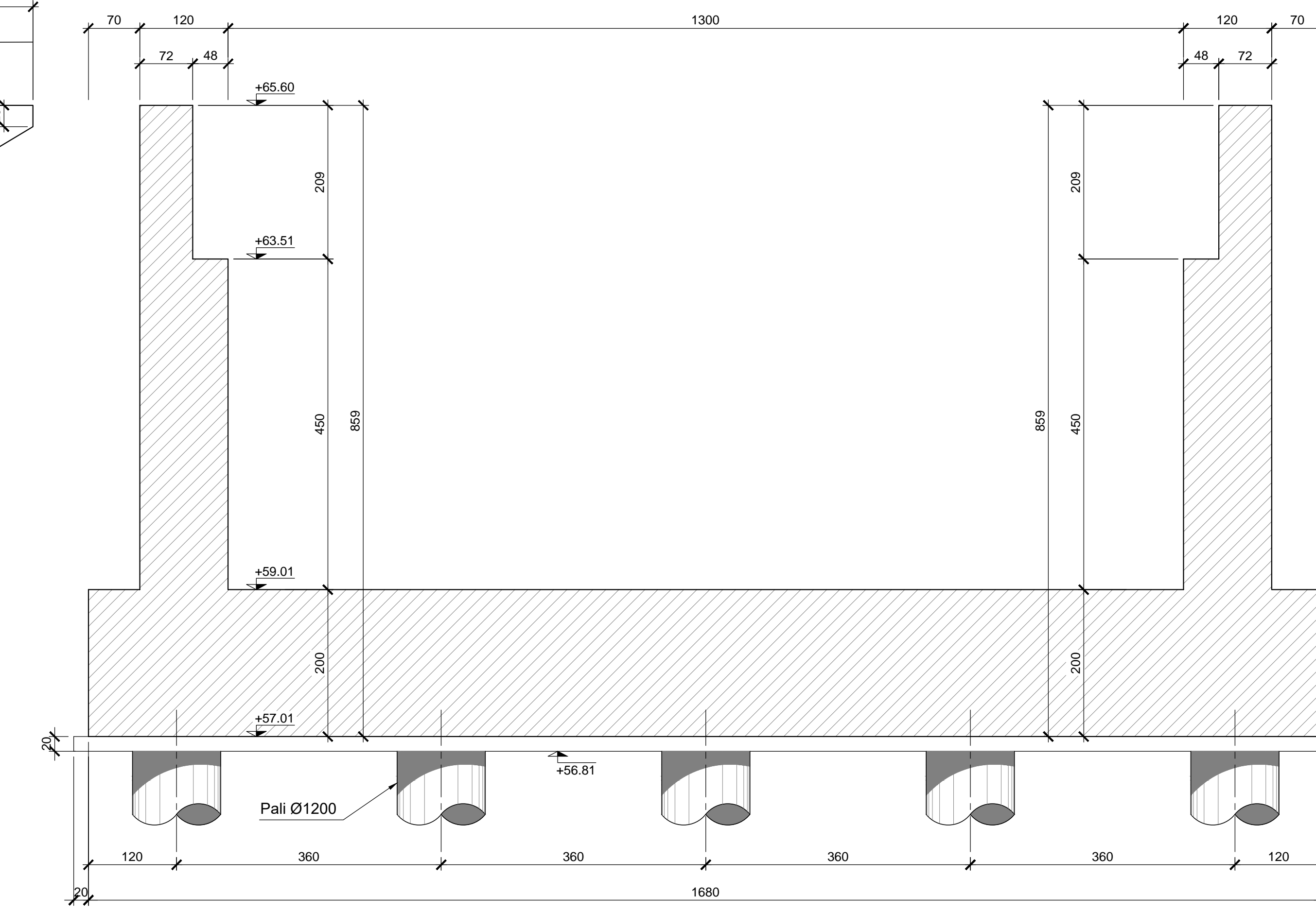
SEZIONE C-C

Scala 1:50



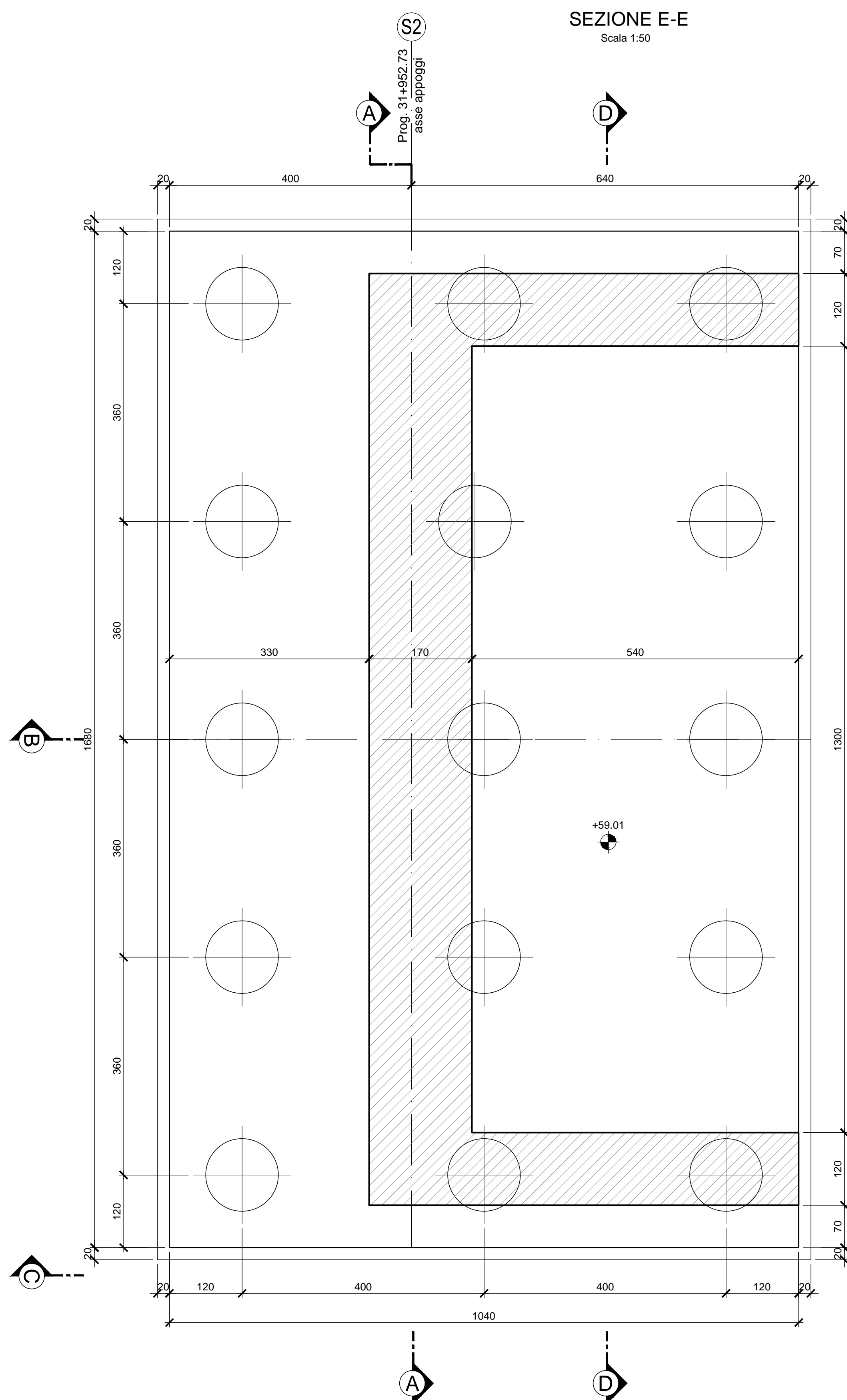
SEZIONE D-D

Scala 1:50



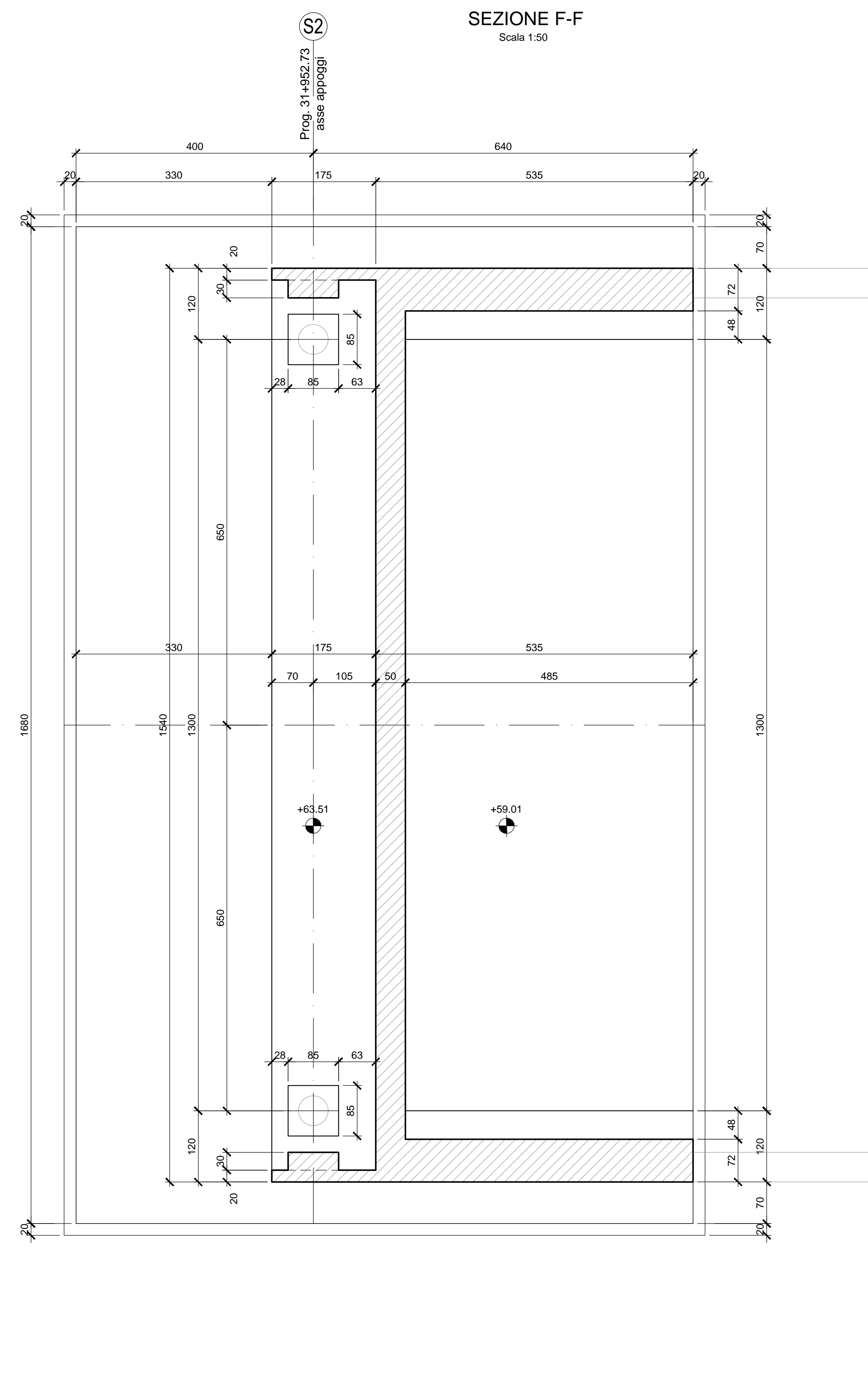
SEZIONE E-E

Scala 1:50



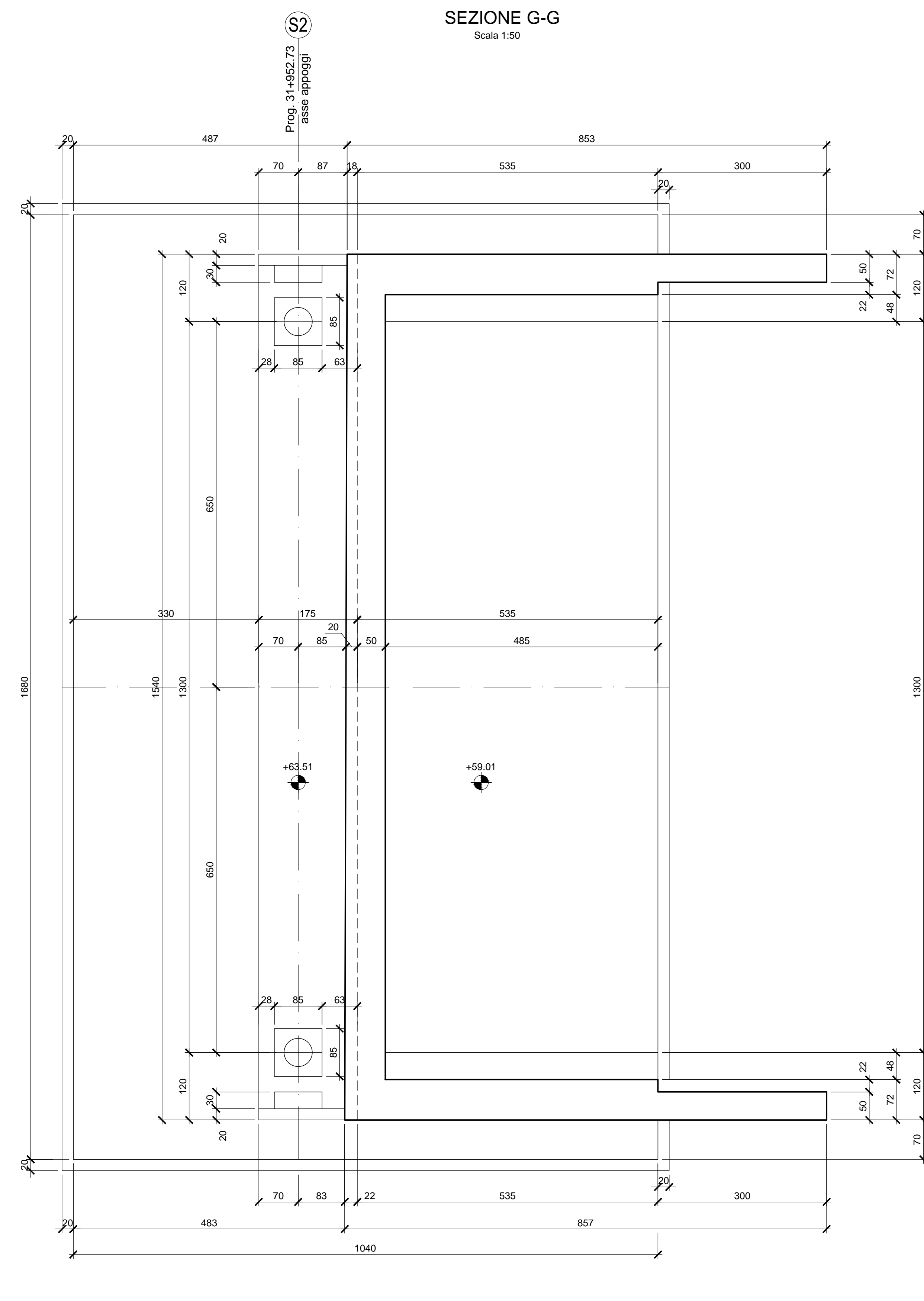
SEZIONE F-F

Scala 1:50



SEZIONE G-G

Scala 1:50



NOTA BENE:
PER LA TABELLA MATERIALI SI RIMANDA ALL'ELABORATO SPECIFICO:
"TABELLE MATERIALI E INCIDENZE" - IF2R.2.2.E.ZZ.TT.VI.12.0.0.001

COMMITTENTE: **RFI** RETE FERROVIARIA ITALIANA GRUPPO FERROVIE DELLO STATO ITALIANE

DIREZIONE LAVORI: **ITALFERR** GRUPPO FERROVIE DELLO STATO ITALIANE

APPALTATORE: **TELESE S.c.a.r.l.** Consorzio Tetra Società Consulenti e Responsabili Esecutivi

PROGETTAZIONE: **Ghella** **ITINERA** **SALCEF** **COGET IMPIANTI**

MANDATARIA: **SYSTRA** **SWS** **SOTECNI**

IL DIRETTORE DELLA PROGETTAZIONE: **ING. LUIGI COZZI**

PROGETTO ESECUTIVO

ITINERARIO NAPOLI-BARI
RADDOPPIO TRATTA CANCELLO - BENEVENTO
IL LOTTO FUNZIONALE FRASSO TELESINO - VITULANO
2° SUBLOTTO TELESE - SAN LORENZO

DISEGNO
PONTI E VIADOTTI
VI12 - VIADOTTO dal km 31+922.73 al km 31+952.73

Spalla S2 - Carpenteria

Rev.	Descrizione	Redatto	Data	Verificato	Data	Approvato	Data	Autore/Disegnato
A	PROIEZIONE	E. RICCI	29/03/2021	L. CAPODIA	29/03/2021	L. BRIZZONE	29/03/2021	
B	REVISIONE A BISOGNO REV	E. RICCI	29/03/2021	L. CAPODIA	29/03/2021	L. BRIZZONE	29/03/2021	
C	REVISIONE A BISOGNO REV	E. RICCI	29/11/2021	L. CAPODIA	29/11/2021	L. BRIZZONE	29/11/2021	

Fig. IF2R.2.2.E.ZZ.BB.VI.12.0.0.002.C.dwg