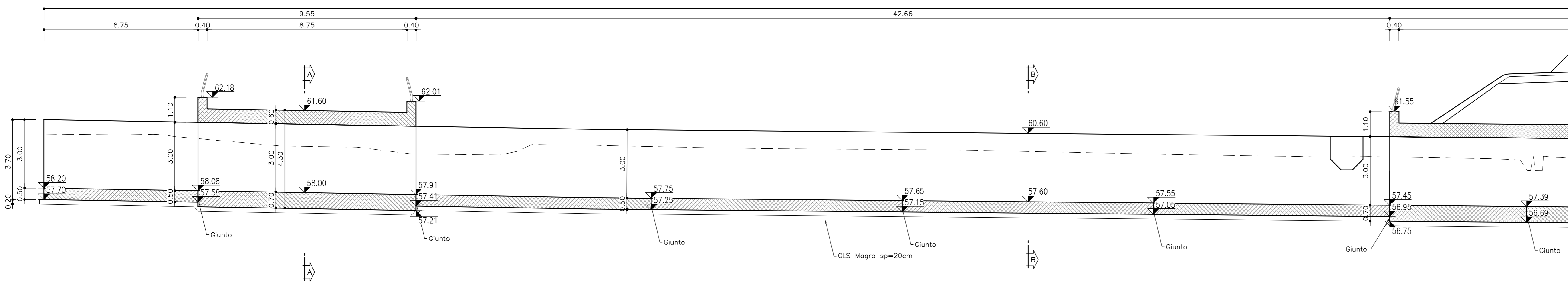


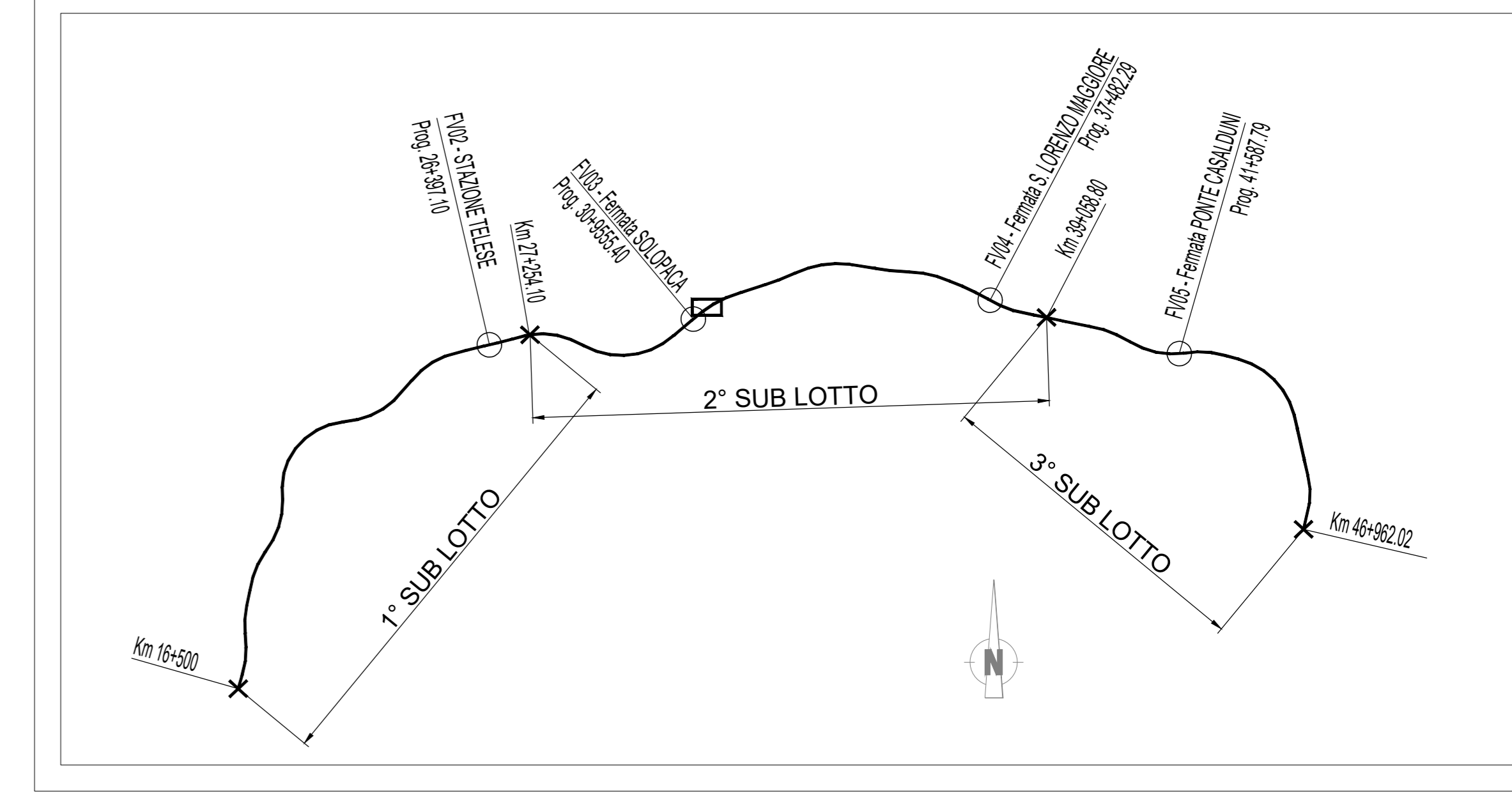
SEZIONE LONGITUDINALE

Scala 1:100



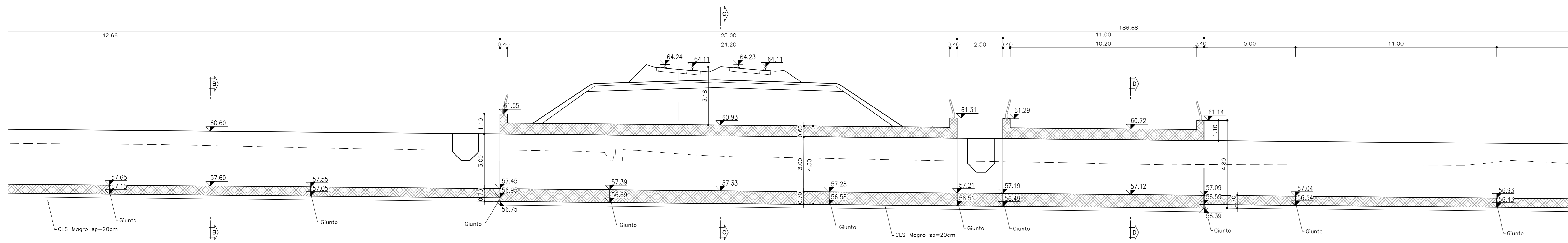
	INCIDENZA (kg/mc)
Fondazione	110
Piedritti	110
Soletta superiore	130

QUADRO D'UNIONE



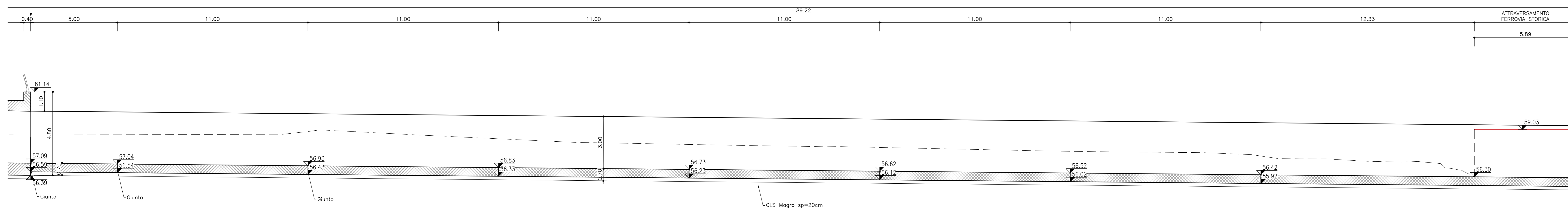
SEZIONE LONGITUDINALE

Scala 1:100



SEZIONE LONGITUDINALE

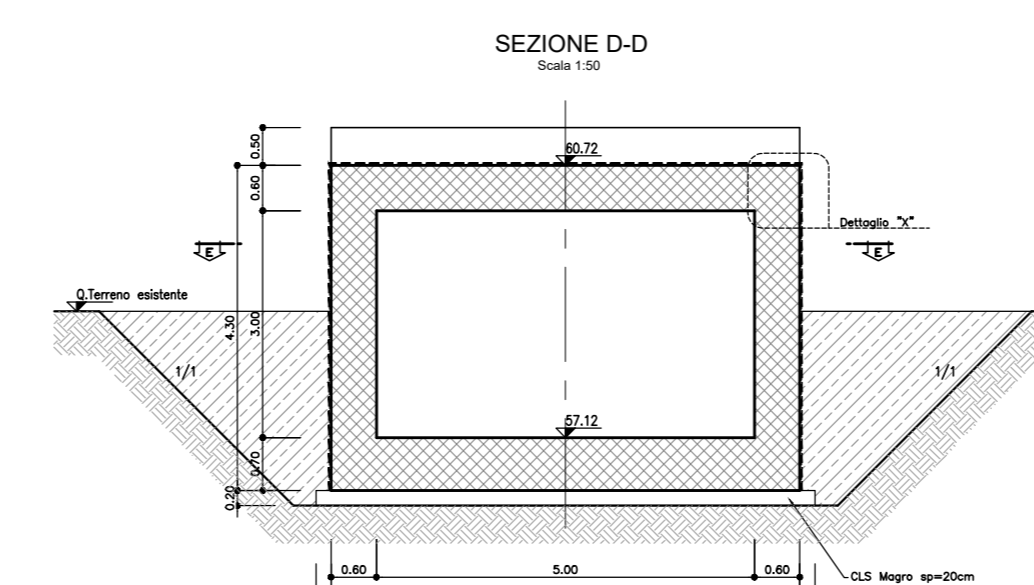
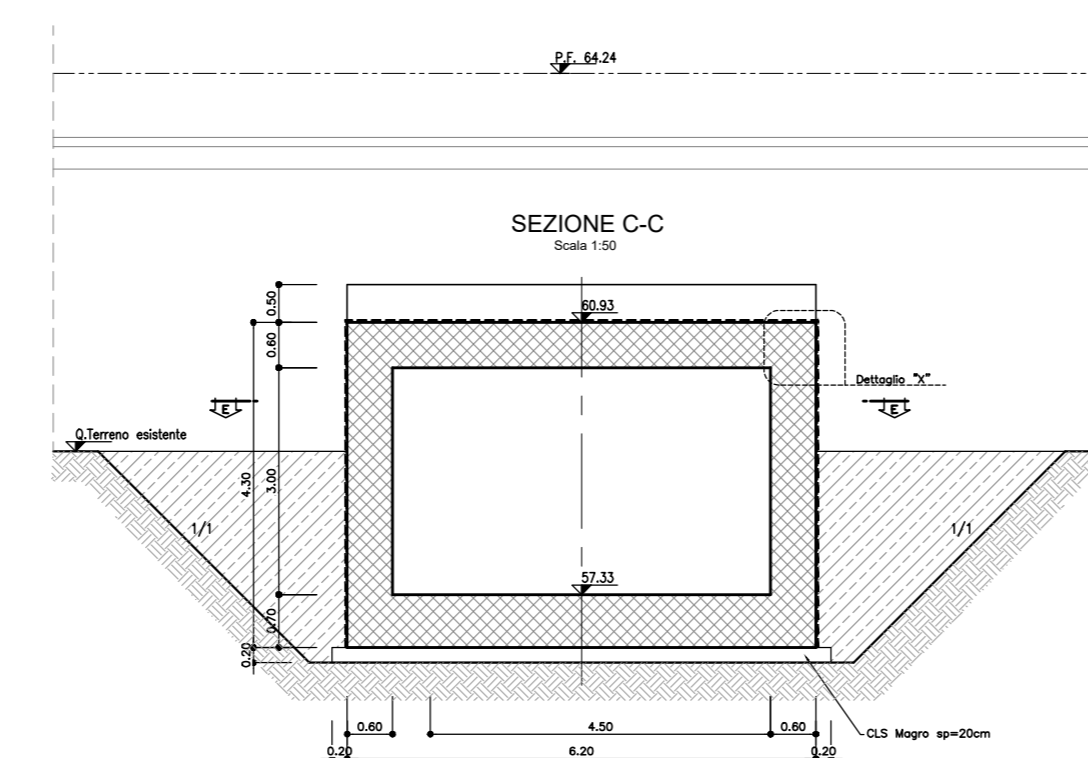
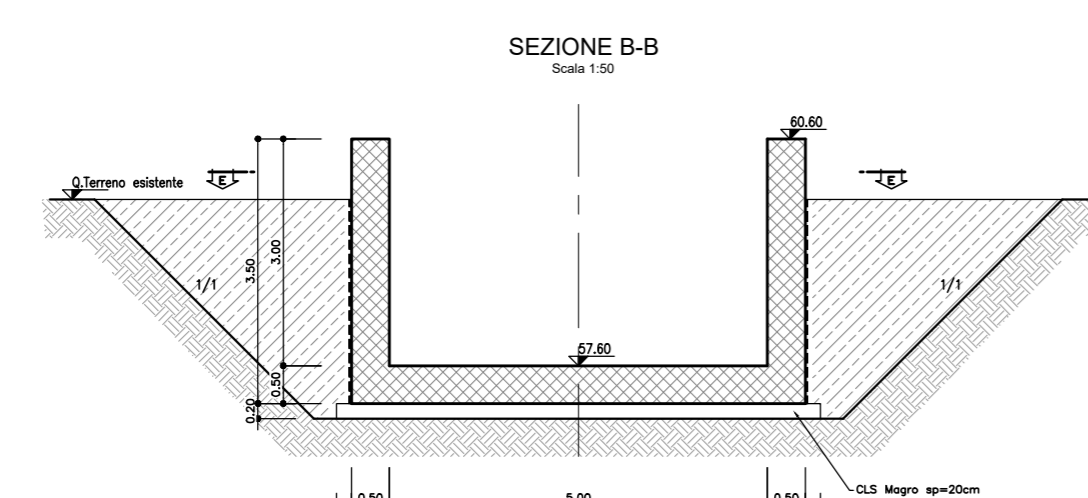
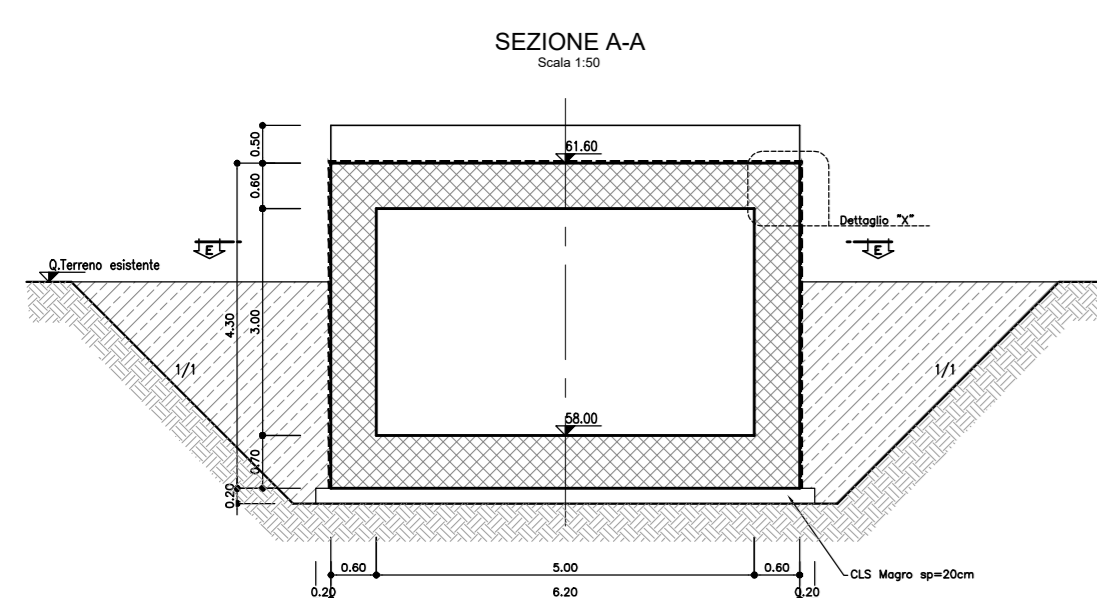
Scala 1:100



DETTAGLIO X

Scala 1:20

Massetto di protezione in cls.
sp. min. 5 cm
INT in polipropilene resistenza
a trazione non inferiore a 20KN/m
Doppia guaina prefabbricata in pvc
sp. non inferiore a 3+4mm
INT in polipropilene resistenza
a trazione non inferiore a 20KN/m
Doppia guaina prefabbricata in pvc
sp. non inferiore a 3+4mm
INT in polipropilene resistenza
a trazione non inferiore a 20KN/m



PARTICOLARE IMPERMEABILIZZAZIONE SUI GIUNTI VERTICALI MURI E RIFODERE - SCALA 1:10

Scala 1:10

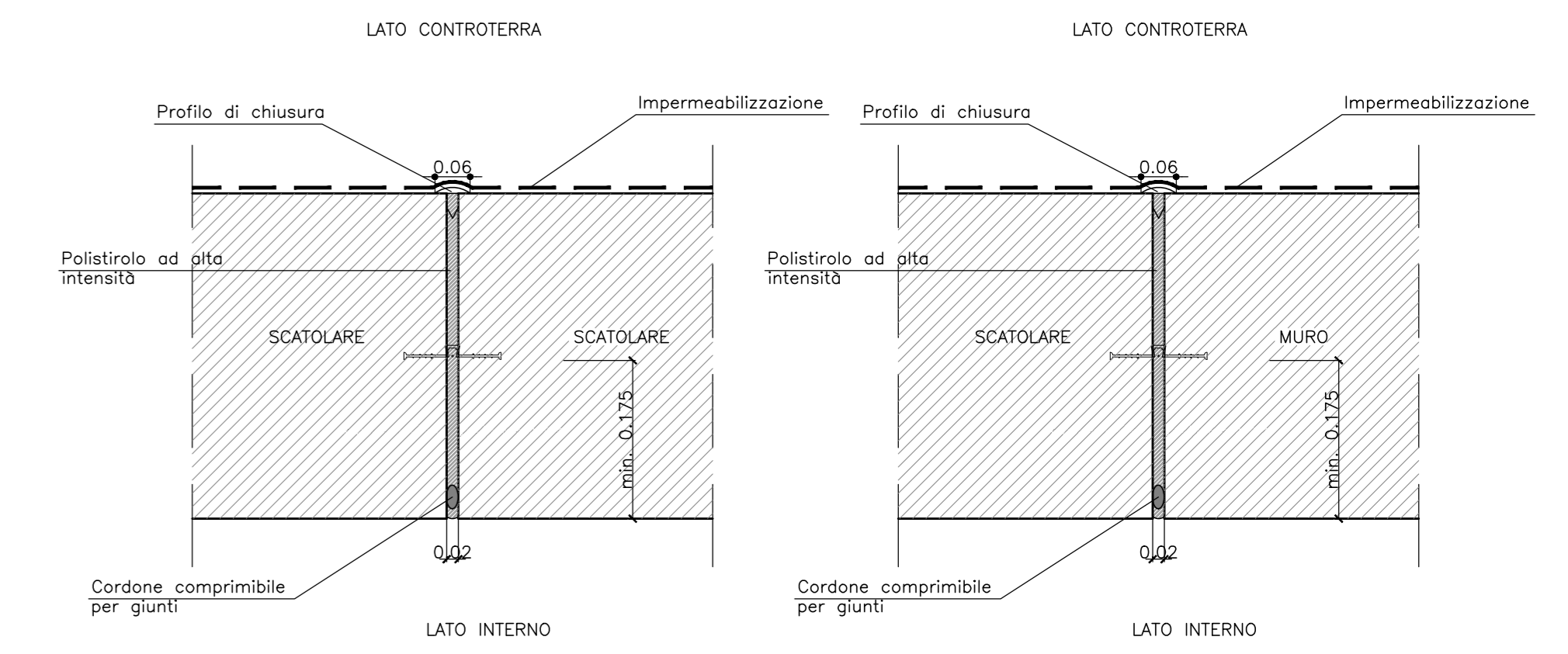


TABELLA MATERIALI

GETTI IN OPERA - OPERE D'ARTE MAGGIORI E MINORI	ACCIAIO IN BARRE D'ARMATURA
TOMBINI CIRCOLARI COMPRESI POZZETTI E RELATIVE OPERE DI IMBROCCO TOMBINI SCATOLARI COMPRESI POZZETTI E RELATIVE OPERE DI IMBROCCO CALCESTRUZZO SOLETTE DI FONDAZIONE - CLASSE DI RESISTENZA MINIMA C25/30 - TIPO CEMENTO CEM II/IV - RAPPORTO A/C = 0,50 - CLASSE MINIMA DI CONSISTENZA : S4 - CLASSE DI ESPOSIZIONE AMBIENTALE : XA1 - COPRIFERRO MINIMO = 40 mm - DIAMETRO MASSIMO INERTI : 32 mm CALCESTRUZZO ELEVAZIONE - CLASSE DI RESISTENZA MINIMA C25/30 - TIPO CEMENTO CEM II/IV - RAPPORTO A/C = 0,50 - CLASSE MINIMA DI CONSISTENZA : S4 - CLASSE DI ESPOSIZIONE AMBIENTALE : XA1 - COPRIFERRO MINIMO = 40 mm - DIAMETRO MASSIMO INERTI : 32 mm	TIPO B450C SALDABILE CHE PRESENTA LE SEGUENTI CARATTERISTICHE : - TENSIONE DI SNERZIAMENTO CARATTERISTICA $R_{yk} > 450 \text{ N/mm}^2$ - TENSIONE CARATTERISTICA A ROTTURA $R_{tk} > 240 \text{ N/mm}^2$ - ALLUNGAMENTO A ROTTURA $\epsilon_{yk} > 1,15\%$ - ALLUNGAMENTO A ROTTURA $\epsilon_{tk} > 1,35\%$ - ALLUNGAMENTO A ROTTURA $\epsilon_{yk} < 1,35\%$ - ALLUNGAMENTO A ROTTURA $\epsilon_{tk} < 1,35\%$ PARATIE PROVVISORIALI CALCESTRUZZO CORSDOLO - CLASSE DI RESISTENZA MINIMA C25/30 - TIPO CEMENTO CEM II/IV - RAPPORTO A/C = 0,50 - CLASSE MINIMA DI CONSISTENZA : S4 - CLASSE DI ESPOSIZIONE AMBIENTALE : XA1 - COPRIFERRO MINIMO = 40 mm - DIAMETRO MASSIMO INERTI : 32 mm MISCELA CEMENTIZIA PER MICROPALE Rik = 25 MPa A/C = 0,50 1 mc di sabbia per 600 kg di cemento ad alta resistenza ACCIAIO PER MICROPALE, TRAVI DI RIPARTIZIONE E PIASTRE CLASSE S355 JAH EN 10025

COMMITTENTE:



DIREZIONE LAVORI:

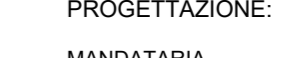


APPALTATORE:



PROGETTAZIONE:

MANDATARIA:



MANDANTI:



IL DIRETTORE DELLA PROGETTAZIONE:

PROGETTO ESECUTIVO

ITINERARIO NAPOLI-BARI
RADDOPPIO TRATTA CANCELLO - BENEVENTO
II LOTTO FUNZIONALE FRASSO TELESINO - VITULANO
2° SUB LOTTO TELESINO - SAN LORENZO

DISEGNO

IN10 - Tombino Rio Cocuzza 1.400 x 2.00 al km 31+322,35
Carpenteria Tav. 2 di 2

APPALTATORE	SCALA:
IL DIRETTORE TECNICO	VARIE

COMMESSA	LOTTO	FASE	ENTE	TIPO DOC.	OPERAZIONE/DISCIPLINA	PROGR.	REV.
IF2R	2.2	E	ZZ	BZ	IN10	000	0

Rev.	Descrizione	Elaborato	Data	Verificato	Data	Approvato	Data
A	EMISIONE	PROGETTA	28/06/2021	D.MATURI	30/06/2021	M.ELI	30/06/2021
B	REVISIONE A SEGUITO REV.	MODIFICATA	29/10/2021	D.MATURI	30/10/2021	M.ELI	30/10/2021
C	REVISIONE A SEGUITO REV.	MODIFICATA	20/11/2021	D.MATURI	23/11/2021	M.ELI	23/11/2021