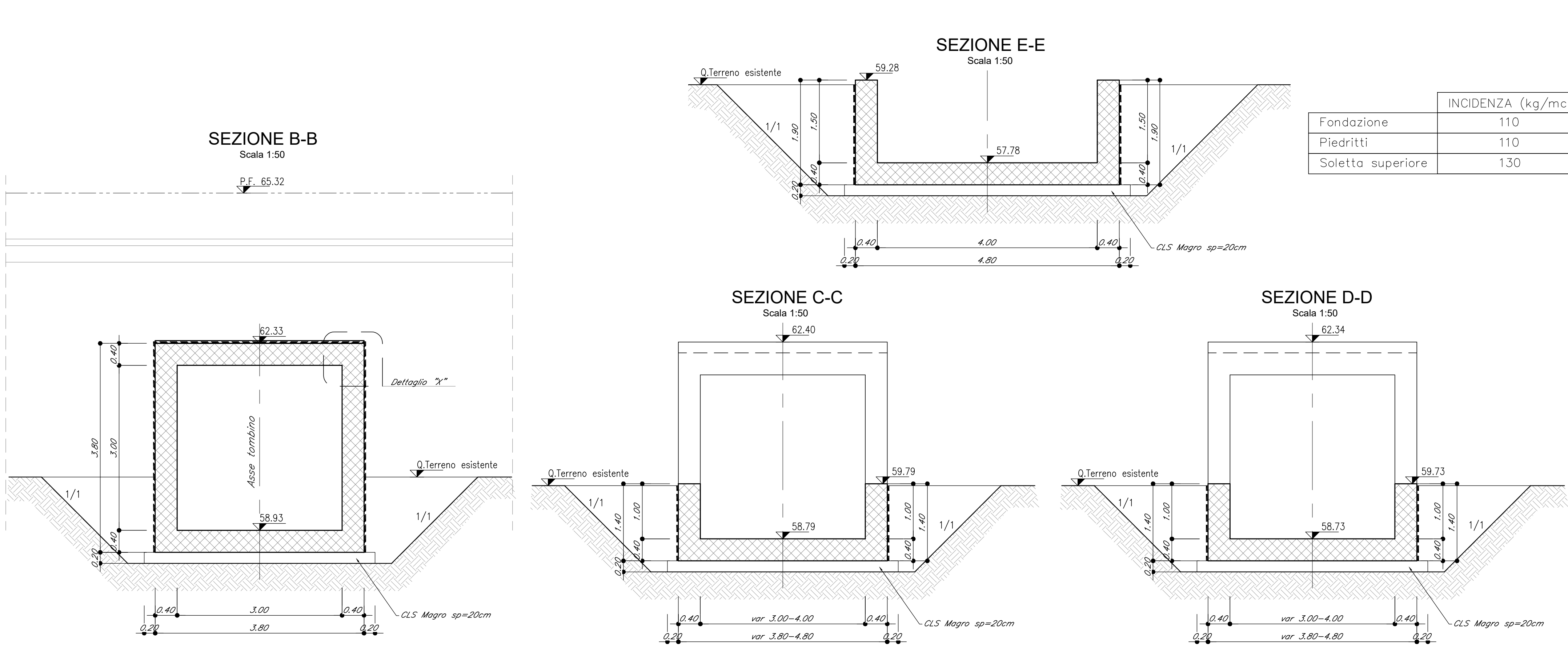
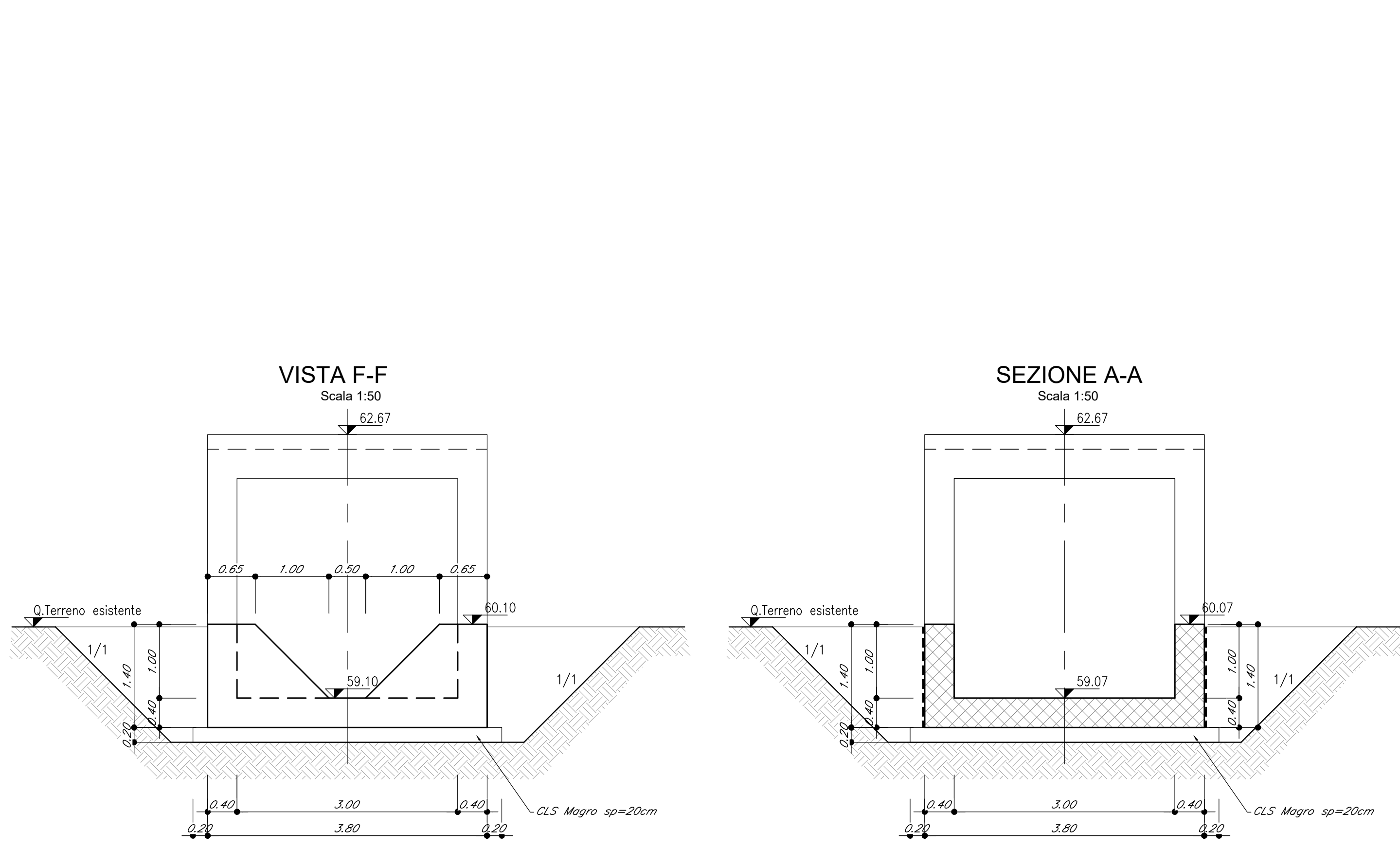


TABELLA MATERIALI

GETTI IN OPERA - OPERE D'ARTE MAGGIORI E MINORI		ACCIAIO IN BARRE D'ARMATURA
TOMBINI CIRCOLARI COMPRESI POZZETTI E RELATIVE OPERE DI MROCCO	TOMBINI SCATOLARI COMPRESI POZZETTI E RELATIVE OPERE DI MROCCO	TIPO B40C SALDABILE CHE PRESENTA LE SEGUENTI CARATTERISTICHE: - TENSIONE DI SNERMIAMENTO CARATTERISTICA: $R_A > 450 \text{ N/mm}^2$ - TENSIONE CARATTERISTICA A ROTTURA: $R_B > 540 \text{ N/mm}^2$ $1.15 R_A / R_B < 1.35$
CALCESTRUZZO SOLETTE DI FONDAZIONE - CLASSE DI RESISTENZA MINIMA C25/40 - TIPO CEMENTO CEM III/V - RAPPORTO A/C: 0.50 - CLASSE MINIMA DI CONSISTENZA: S4 - CLASSE DI ESPOSIZIONE AMBIENTALE: XA1 - COPRIFERRO MINIMO = 40 mm - CEMENTO MASSIMO INERTI = 32 mm	CALCESTRUZZO FONDAZIONE - CLASSE DI RESISTENZA MINIMA C25/35 - TIPO CEMENTO CEM III/V - RAPPORTO A/C: 0.50 - CLASSE MINIMA DI CONSISTENZA: S4 - CLASSE DI ESPOSIZIONE AMBIENTALE: XA1 - COPRIFERRO MINIMO = 40 mm - CEMENTO MASSIMO INERTI = 32 mm	PARATIE PROVVISORIALI CALCESTRUZZO CORSDOLO - CLASSE DI RESISTENZA MINIMA C25/30 - TIPO CEMENTO CEM III/V - RAPPORTO A/C: 0.50 - CLASSE MINIMA DI CONSISTENZA: S4 - CLASSE DI ESPOSIZIONE AMBIENTALE: XA2 - COPRIFERRO MINIMO = 30 mm - DIAMETRO MASSIMO INERTI = 32 mm
CALCESTRUZZO ELEVAZIONE - CLASSE DI RESISTENZA MINIMA C25/40 - TIPO CEMENTO CEM III/V - RAPPORTO A/C: 0.50 - CLASSE MINIMA DI CONSISTENZA: S4 - CLASSE DI ESPOSIZIONE AMBIENTALE: XA4 - COPRIFERRO MINIMO = 40 mm - CEMENTO MASSIMO INERTI = 32 mm	CALCESTRUZZO ELEVAZIONE - CLASSE DI RESISTENZA MINIMA C25/40 - TIPO CEMENTO CEM III/V - RAPPORTO A/C: 0.50 - CLASSE MINIMA DI CONSISTENZA: S4 - CLASSE DI ESPOSIZIONE AMBIENTALE: XA4 - COPRIFERRO MINIMO = 40 mm - CEMENTO MASSIMO INERTI = 32 mm	MISCELA CEMENTIZIA PER MICROPAILLI: R ₉₀ > 25 MPa A/C < 0.50 1 mc di sabbia per 600 kg di cemento ad alta resistenza ACCIAIO PER MICROPAILLI, TRAVI DI SEPARAZIONE E PIASTRE: CLASSE S355 UNI EN 10025



COMMITTENTE: **RFI** RETE FERROVIARIA ITALIANA GRUPPO FERROVIE DELLO STATO ITALIANE

DIREZIONE LAVORI: **ITALFERR** GRUPPO FERROVIE DELLO STATO ITALIANE

APPALTATORE: **TELESE S.p.A.** Consorzio Ferrovie Società Consortile a Responsabilità Limitata

PROGETTAZIONE: **Ghella** **ITINERA** **SALCEF** **COGET IMPIANTI**

MANDATARIA: **SYSTRA** **SWS** **SOTECNI**

IL DIRETTORE DELLA PROGETTAZIONE: **Ing. L. LUCORIO**

PROGETTO ESECUTIVO

ITINERARIO NAPOLI-BARI RADDOPPIO TRATTA CANCELLO - BENEVENTO II LOTTO FUNZIONALE FRASSO TELESINO - VITULANO 2° SUBLOTTO TELESE - SAN LORENZO

DISEGNO: **IN11 - Tombino Rio Cocuzza 2- 3.00 x3.00 al km 31+459,60**
Carpenteria Tav. 2 di 2

Rev.	Descrizione	Redatto	Data	Verificato	Data	Approvato	Data
A	EMISSIONE	P. BIANCHI	28/09/2021	G. MANTOVANI	30/09/2021	M. NELLI	30/09/2021
B	REVISIONE A REGISTRO REV.	M. GARRANO	29/10/2021	G. MANTOVANI	30/10/2021	M. NELLI	30/10/2021

SCALA: VARIE

File: IF2R.3.2.E.BZ.IN.11.0.002.B.dwg