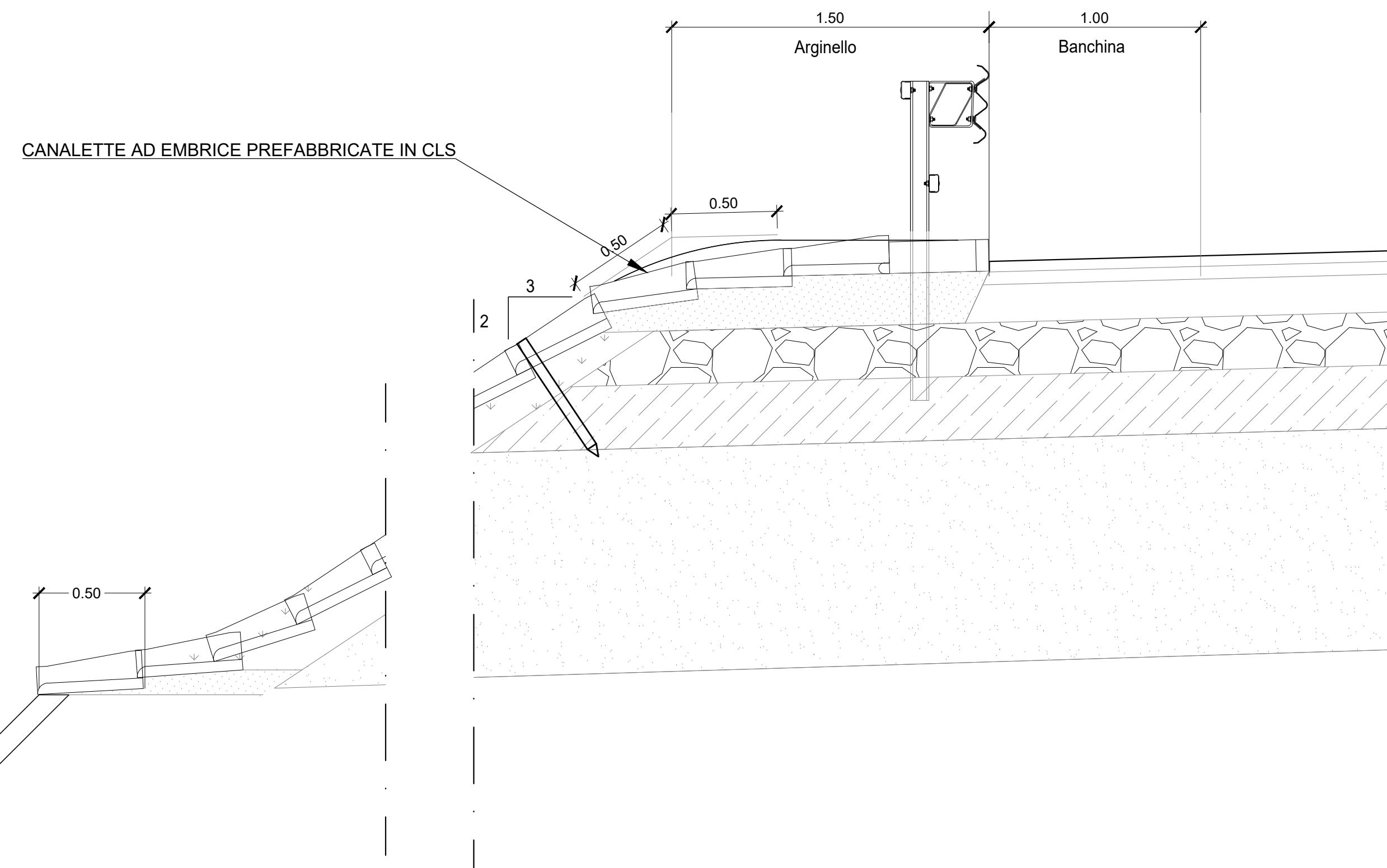


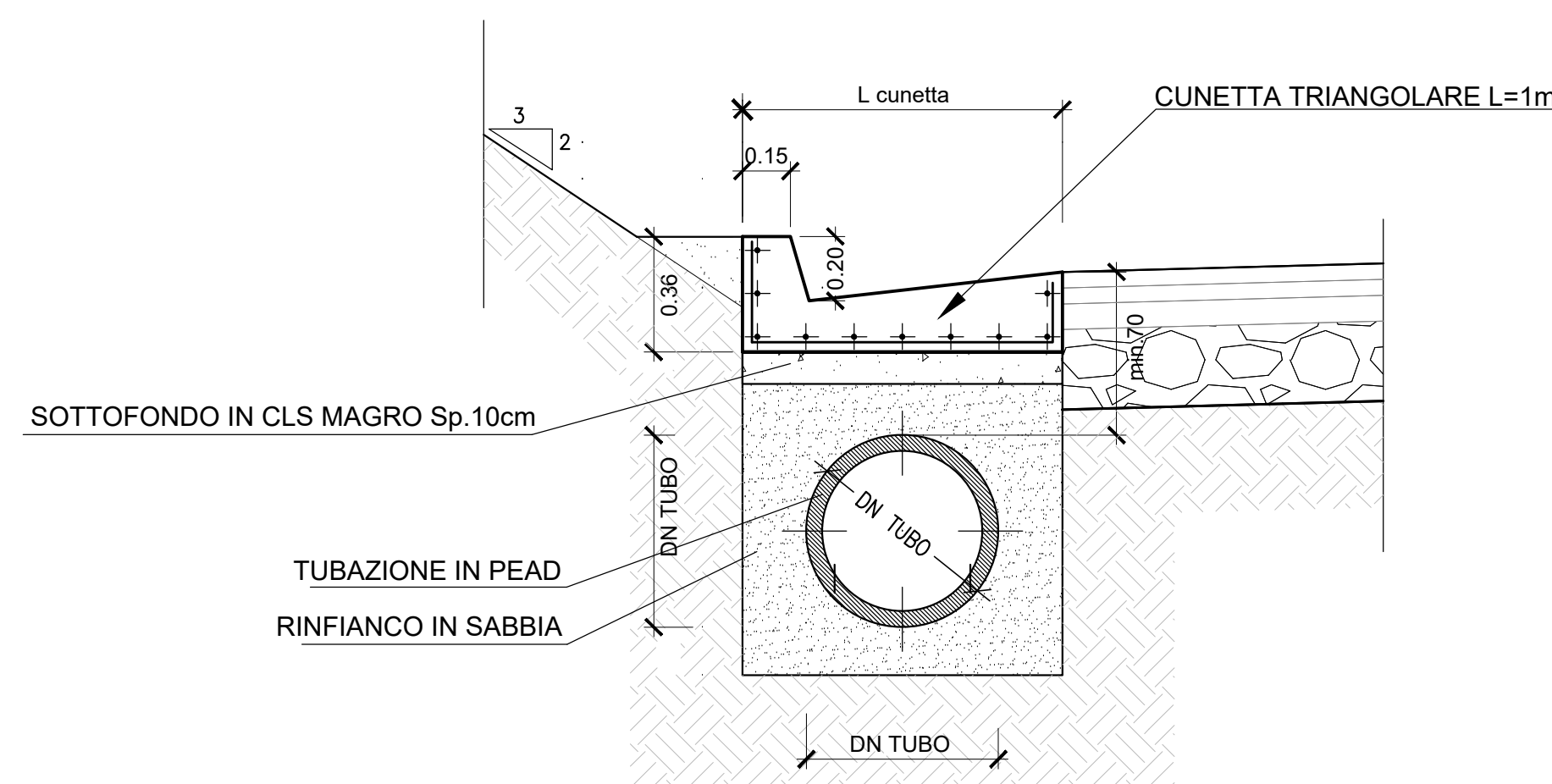
DRENAGGIO ACQUE DI PIATTAFORMA STRADALE IN RILEVATO - SEZIONE A-A

Scala 1:20



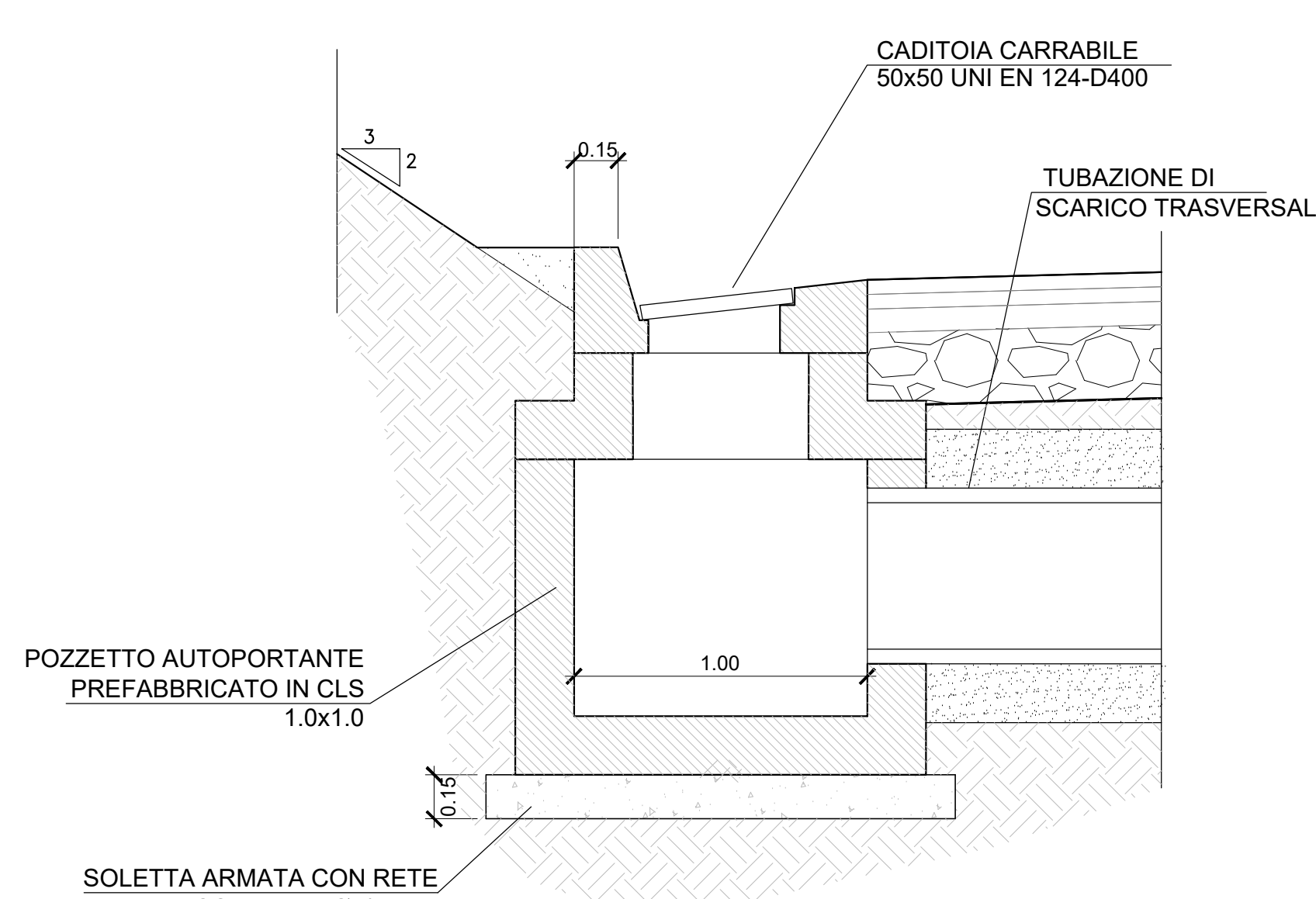
DRENAGGIO ACQUE DI PIATTAFORMA STRADALE IN TRINCEA - SEZIONE B-B

Scala 1:20



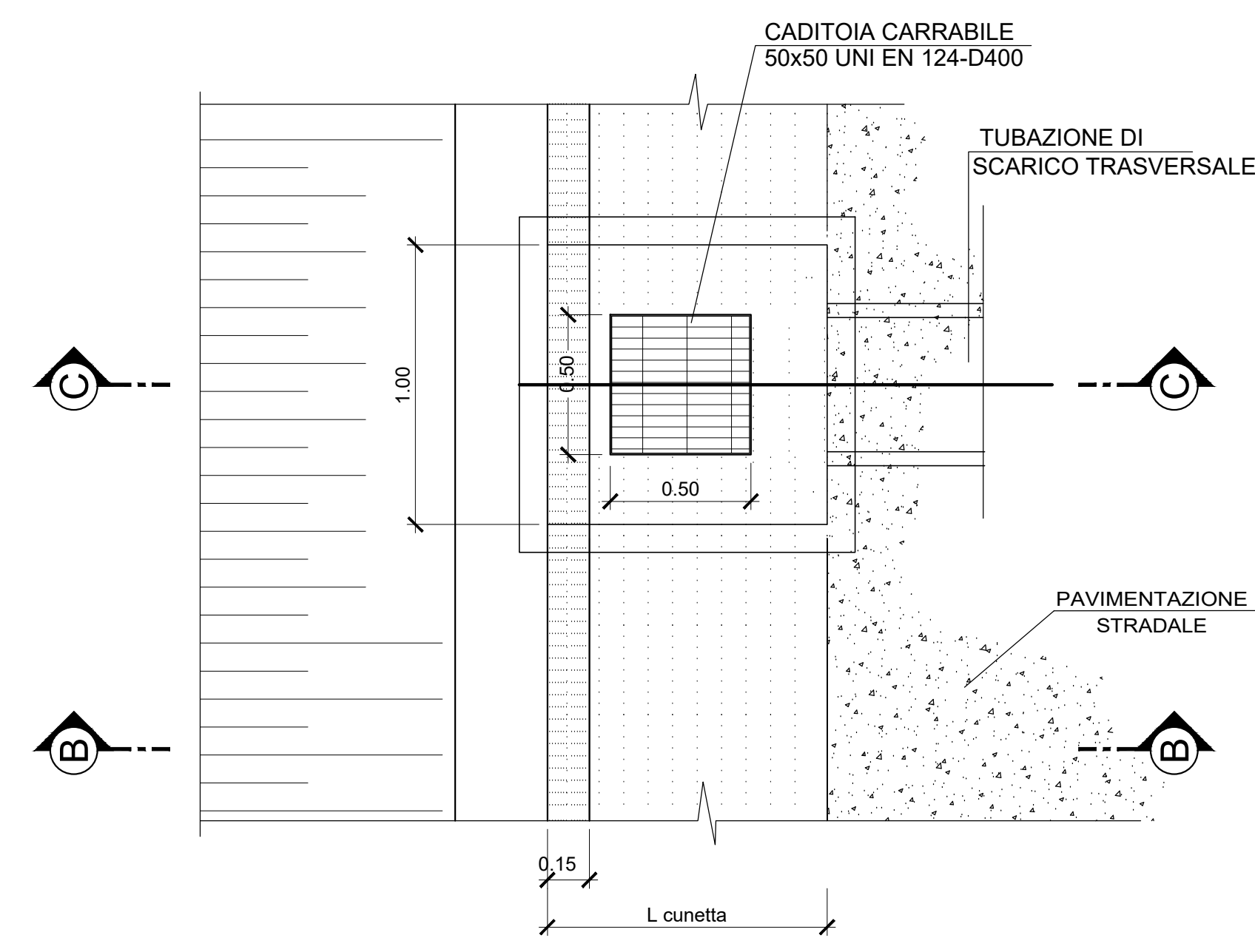
DRENAGGIO ACQUE DI PIATTAFORMA STRADALE IN TRINCEA - SEZIONE C-C

Scala 1:20



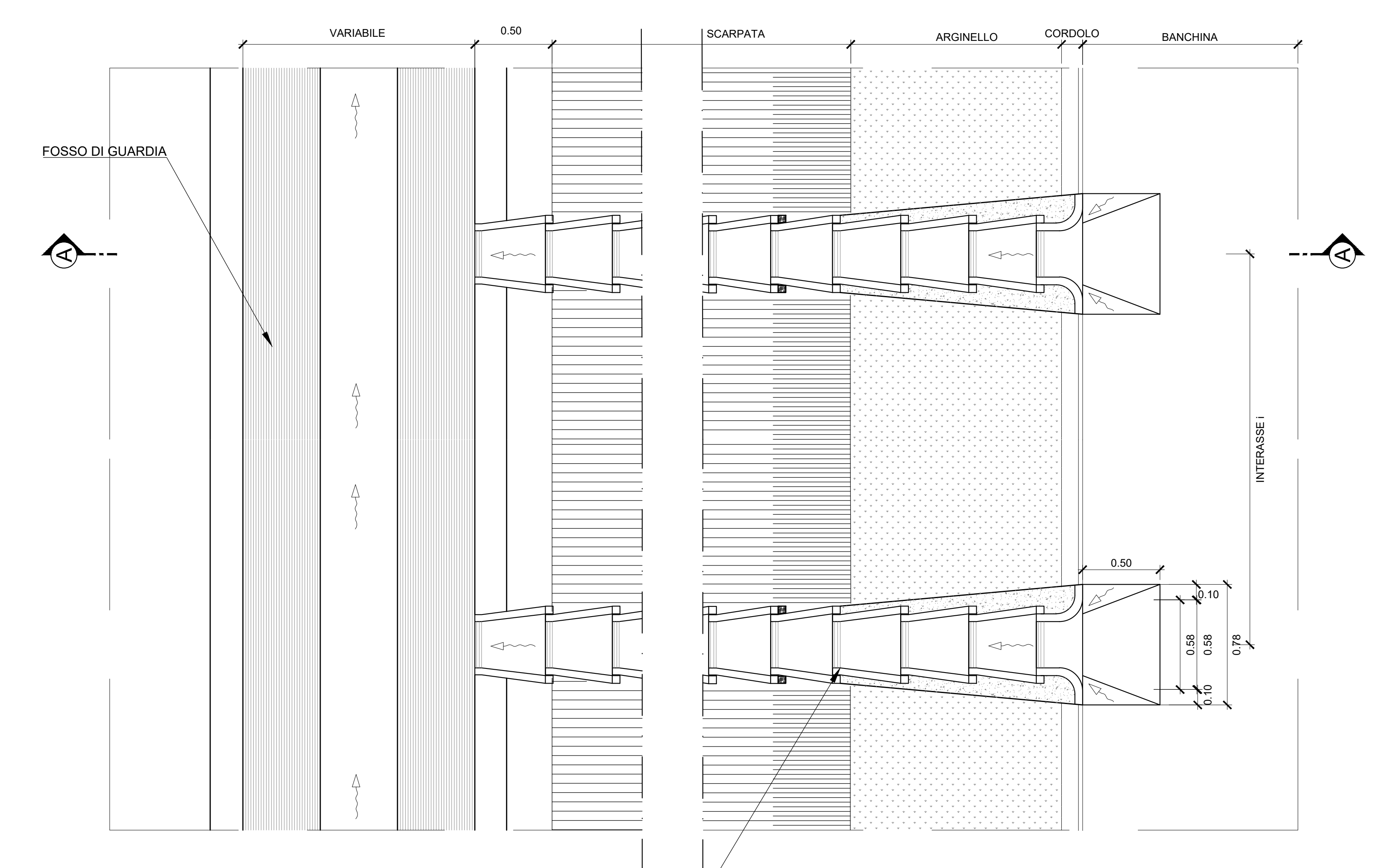
DRENAGGIO ACQUE DI PIATTAFORMA STRADALE IN TRINCEA - PIANTA

Scala 1:20



DRENAGGIO ACQUE DI PIATTAFORMA STRADALE IN RILEVATO - PIANTA

Scala 1:20



SEZIONE DI POSA COLLETTORI IN PEAD

Scala 1:20

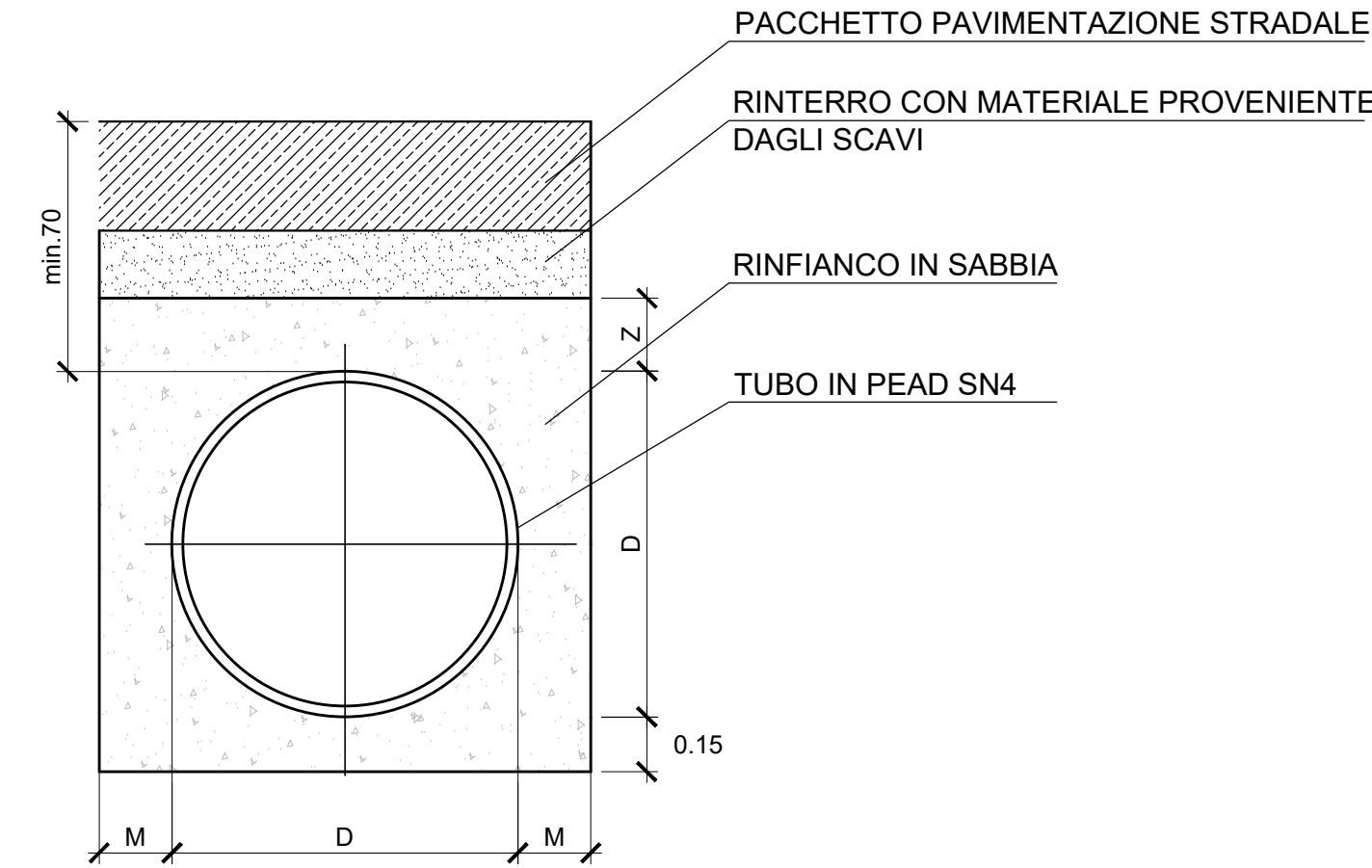
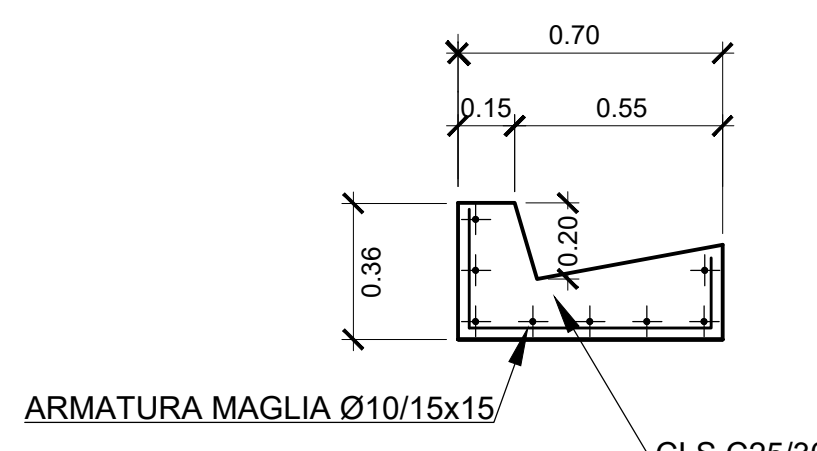


TABELLA DIMENSIONI (mm)			
Diametro esterno	Diametro interno	M	Z
500	427	150	150
400	343	150	150
315	273	150	150

CUNETTA ALLA FRANCESE - 0.7m

Scala 1:20



FOSSO DI GUARDIA DISPERDENTE

Scala 1:10

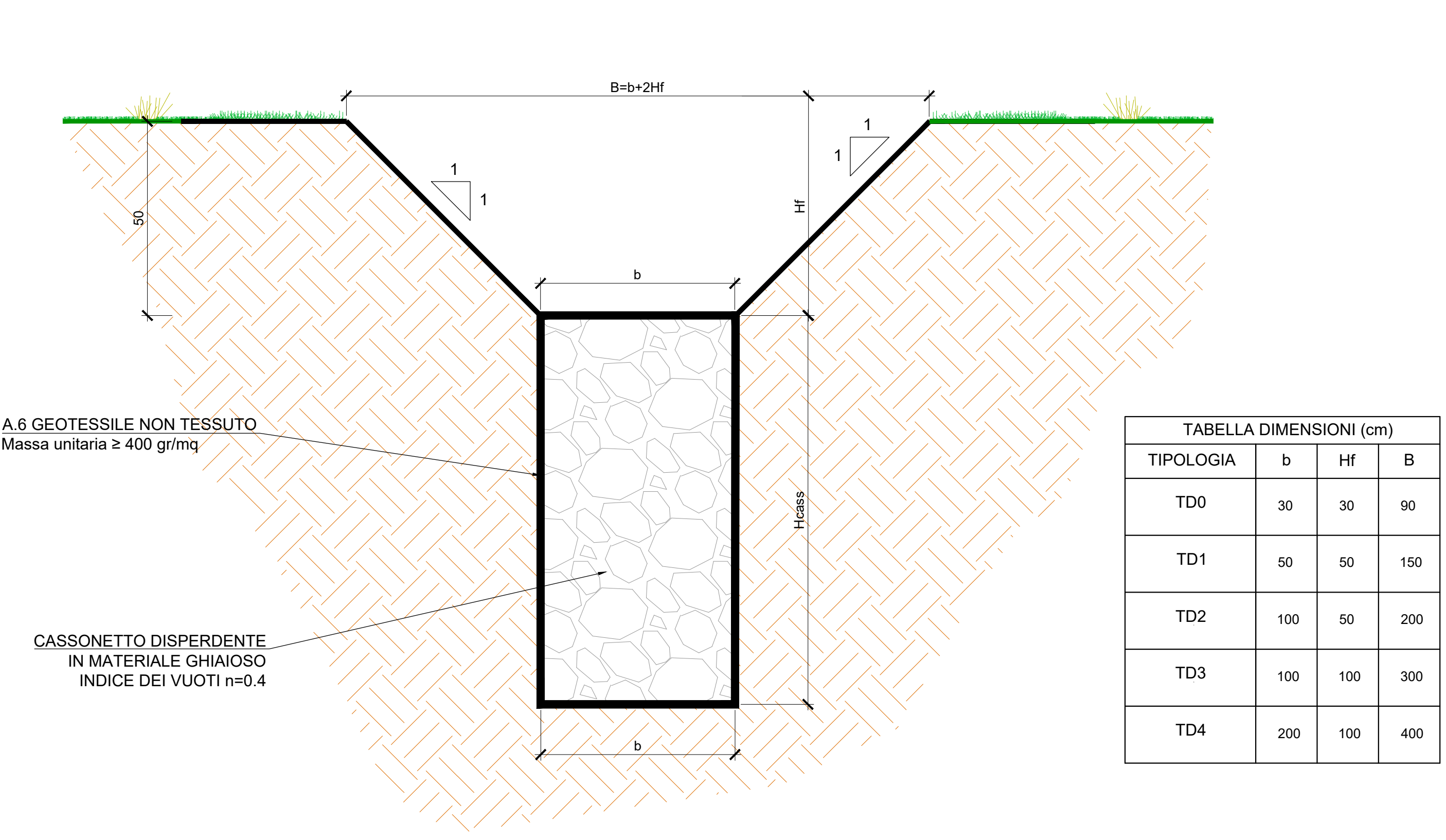


TABELLA DIMENSIONI (cm)			
TIPOLOGIA	b	Hf	B
TD0	30	30	90
TD1	50	50	150
TD2	100	50	200
TD3	100	100	300
TD4	200	100	400

FOSSO DI GUARDIA RIVESTITO

Scala 1:10

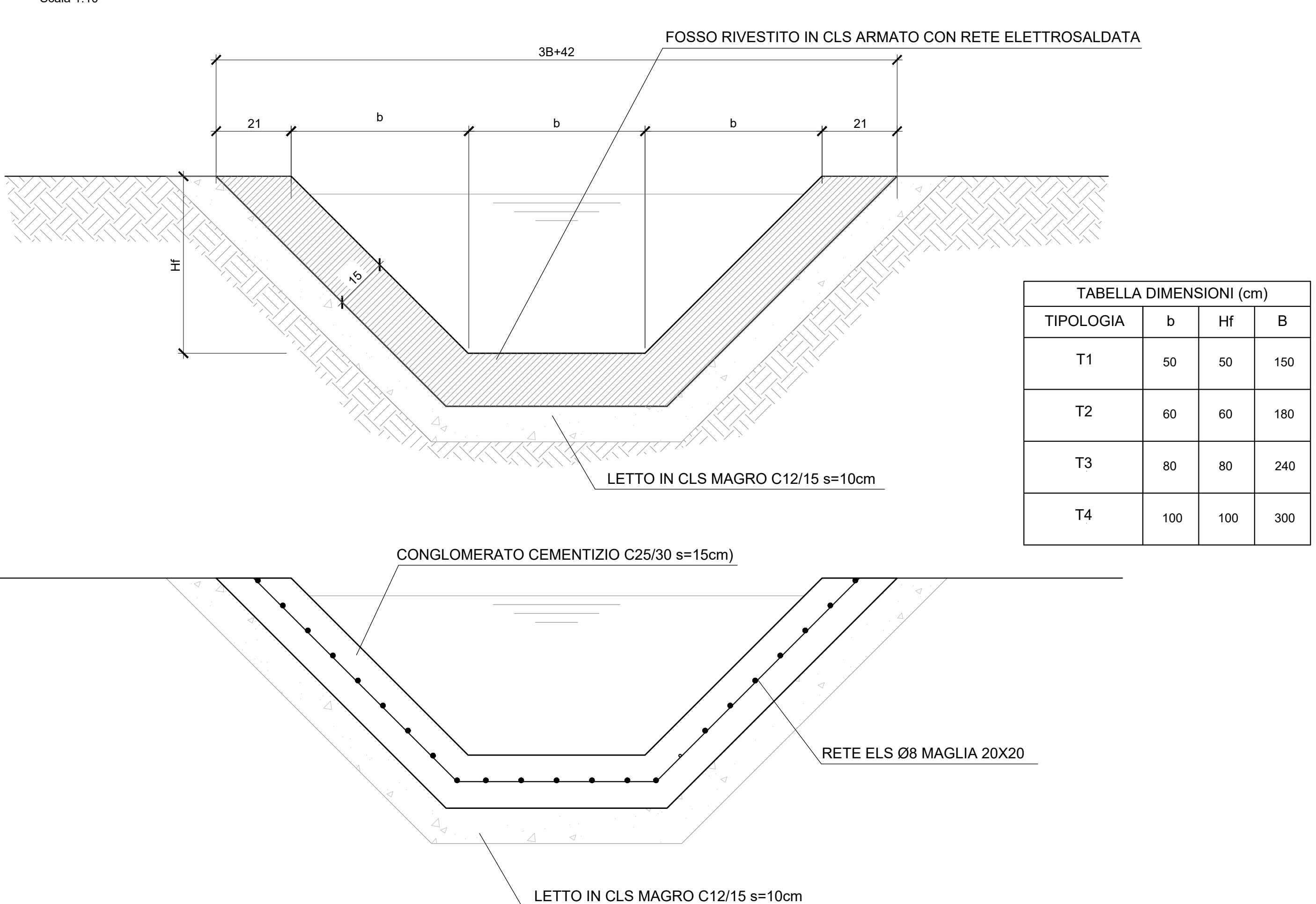


TABELLA DIMENSIONI (cm)			
TIPOLOGIA	b	Hf	B
T1	50	50	150
T2	60	60	180
T3	80	80	240
T4	100	100	300

COMMITTENTE: **RFI** RETE FERROVIARIA ITALIANA GRUPPO FERROVIE DELLO STATO ITALIANE

DIREZIONE LAVORI: **ITALFERR** GRUPPO FERROVIE DELLO STATO ITALIANE

APPALTATORE: **TELESE S.c.a.r.l.** Consorzio Telese Società Concostruttrice a Responsabilità Limitata

PROGETTAZIONE: **Ghella** **ITINERA** **SALCEF** **COGET IMPIANTI**

MANDATARIA: **SYSTRA** **SWS** **SOTECNI**

IL DIRETTORE DELLA PROGETTAZIONE: **Ing. L. LICOPPO**

PROGETTO ESECUTIVO

ITINERARIO NAPOLI-BARI
 RADDOPPIO TRATTA CANCELLO - BENEVENTO
 II LOTTO FUNZIONALE FRASSO TELESINO - VITULANO
 2° SUBLOTTO TELESE - SAN LORENZO

DISEGNO VIABILITÀ
 NV14
 Viabilità accesso fermata Solopaca al km 30+950 e area di soccorso e fabbricato tecnologico al km 30+560
 Particolari di drenaggio

APPALTATORE: **Ing. M. MARRAS**

SCALA: varie

COMMESSA	LOTTO	FASE	ENTE	TIPO DOC.	OPERA/DISCIPLINA	PROGR.	REV.
IF2R	22	E	ZZ	BZ	NV1400	001	A

Rev.	Descrizione	Redatto	Data	Verificato	Data	Approvato	Data	Autorizzato Data
A	EMMISSIONE	M. COA	23/06/21	L. MELICA	24/06/21	A. REZZO	24/06/21	

File: IF2R 2.2.E.ZZ.BZ.NV.14.0.0.001.A.dwg