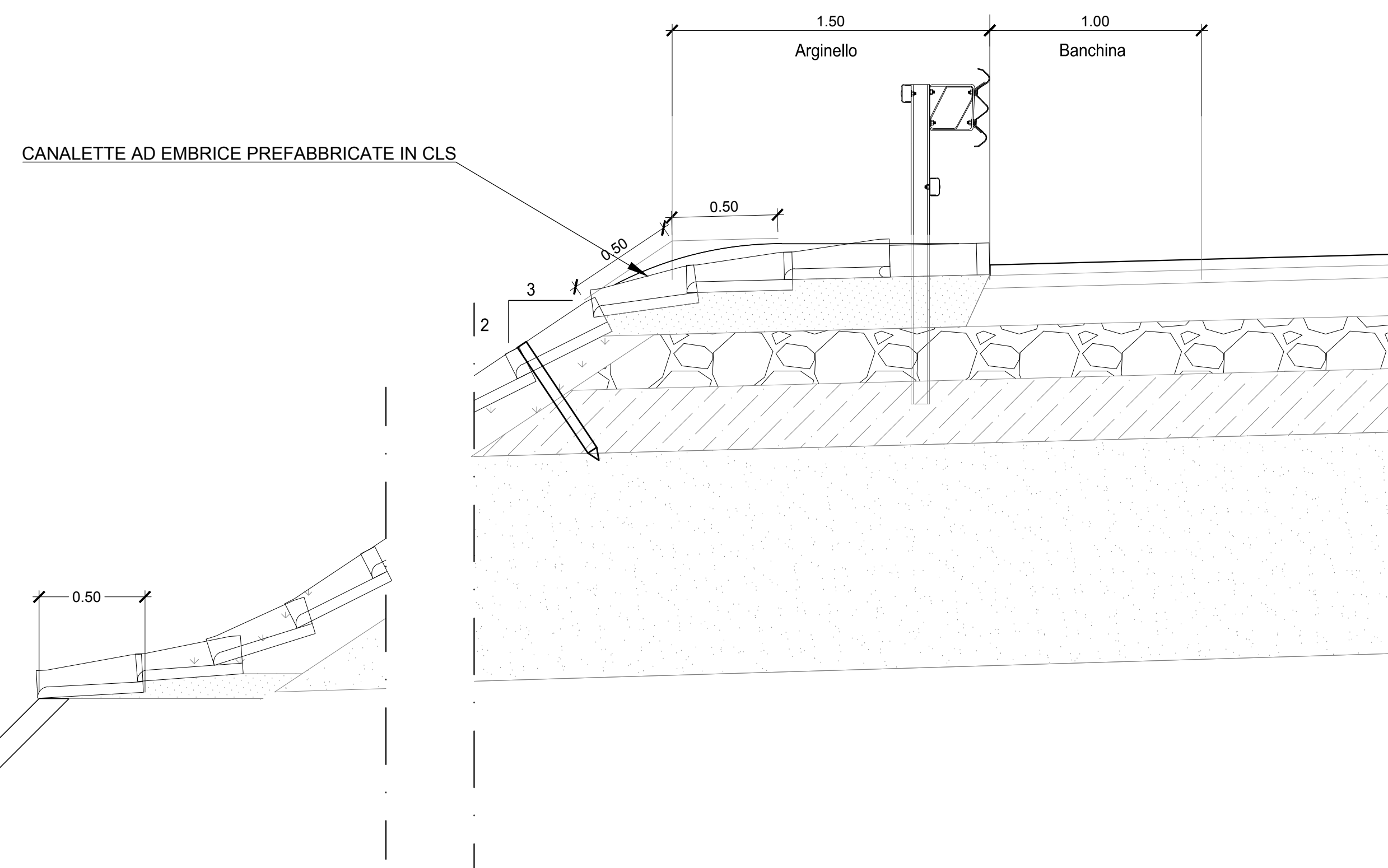


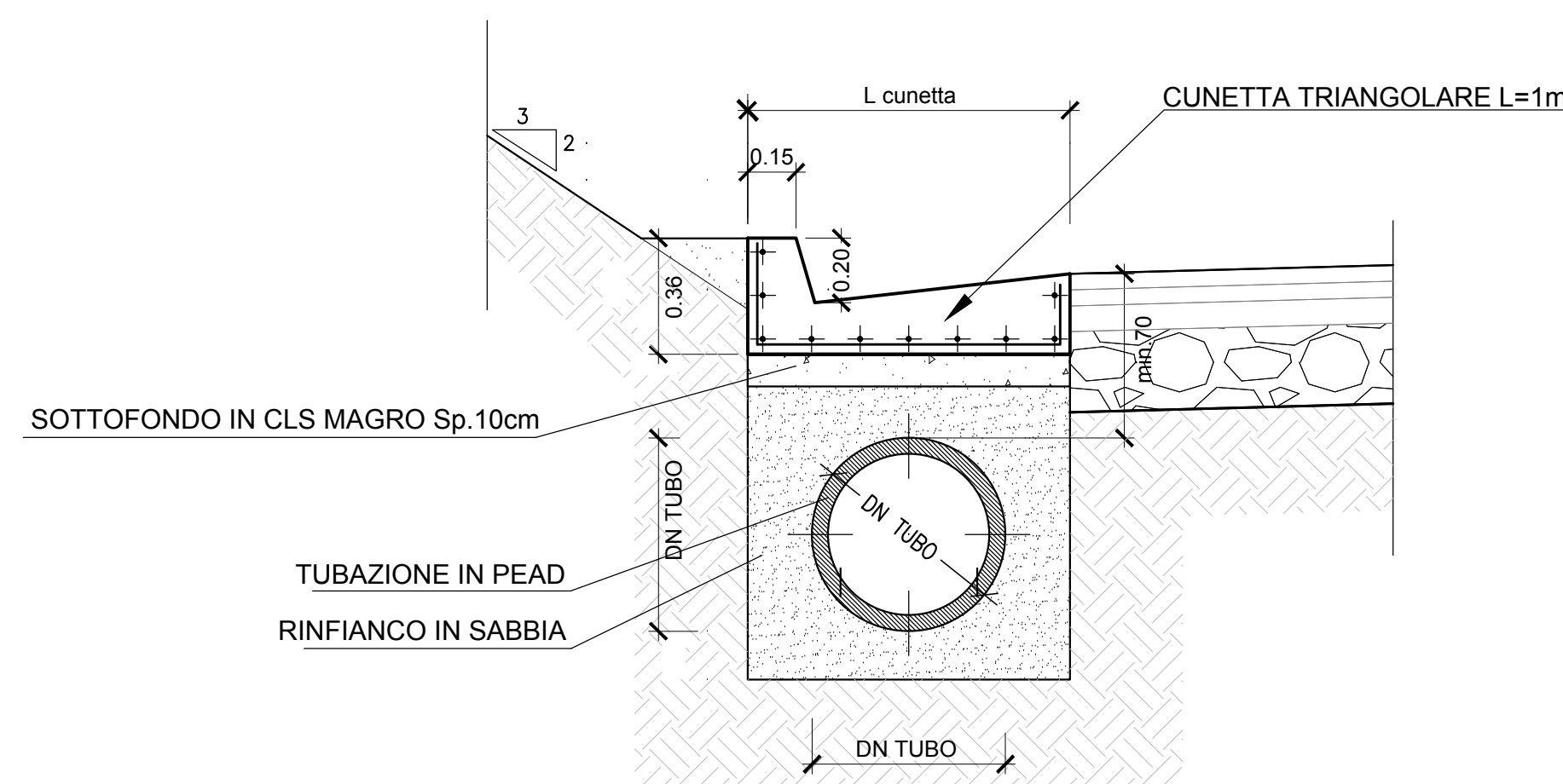
DRENAGGIO ACQUE DI PIATTAFORMA STRADALE IN RILEVATO - SEZIONE A-A

Scala 1:20



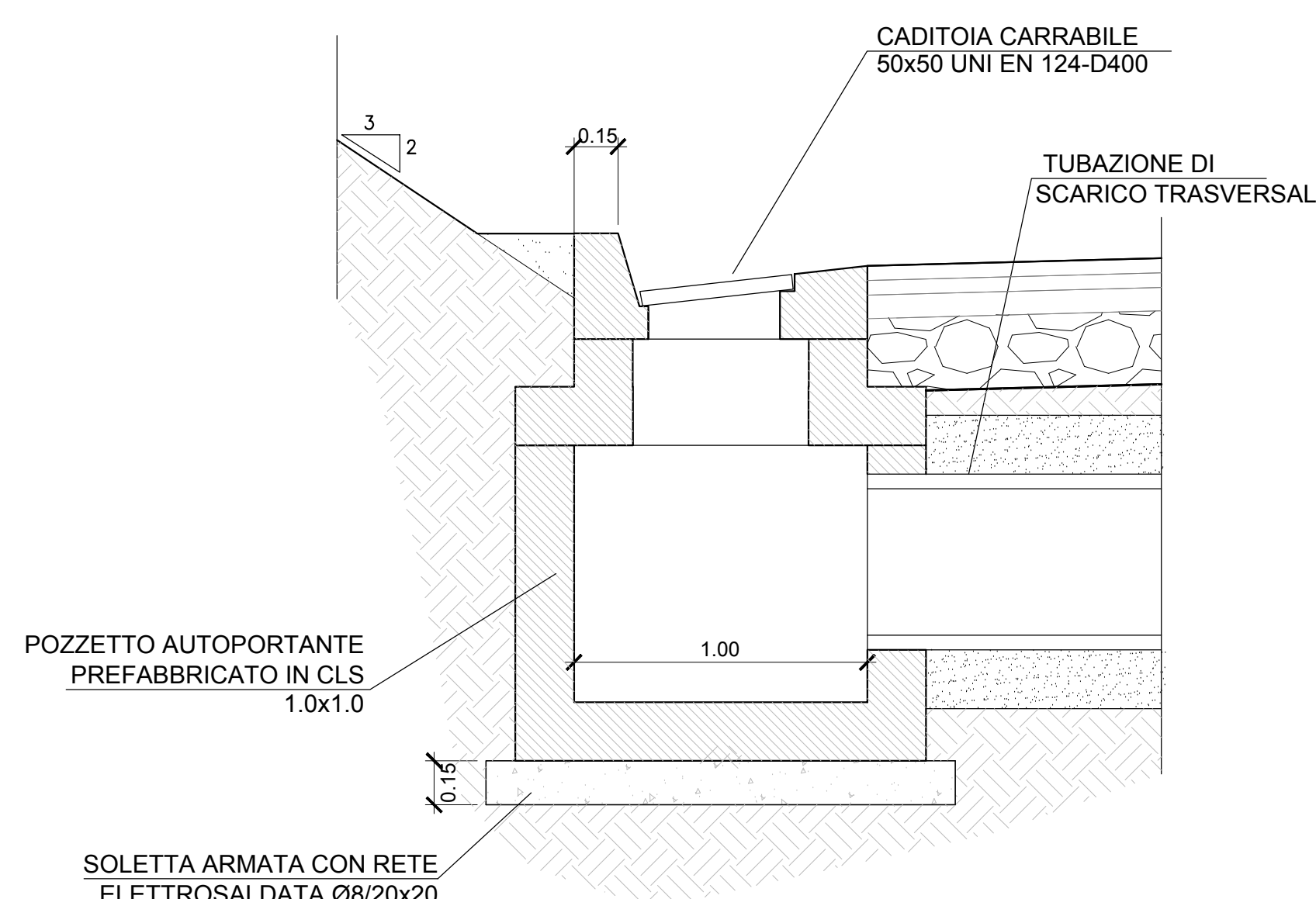
DRENAGGIO ACQUE DI PIATTAFORMA STRADALE IN TRINCEA - SEZIONE B-B

Scala 1:20



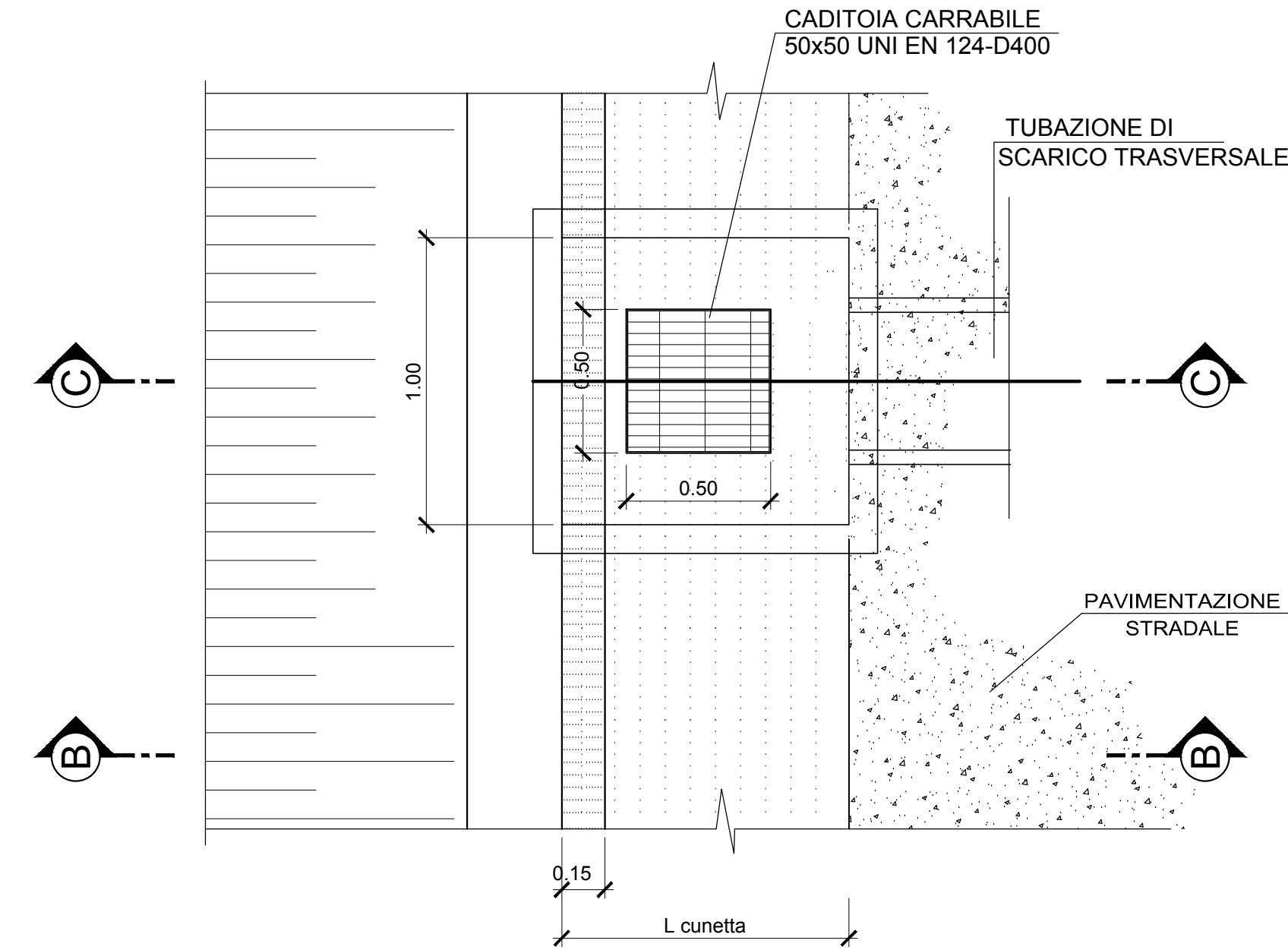
DRENAGGIO ACQUE DI PIATTAFORMA STRADALE IN TRINCEA - SEZIONE C-C

Scala 1:20



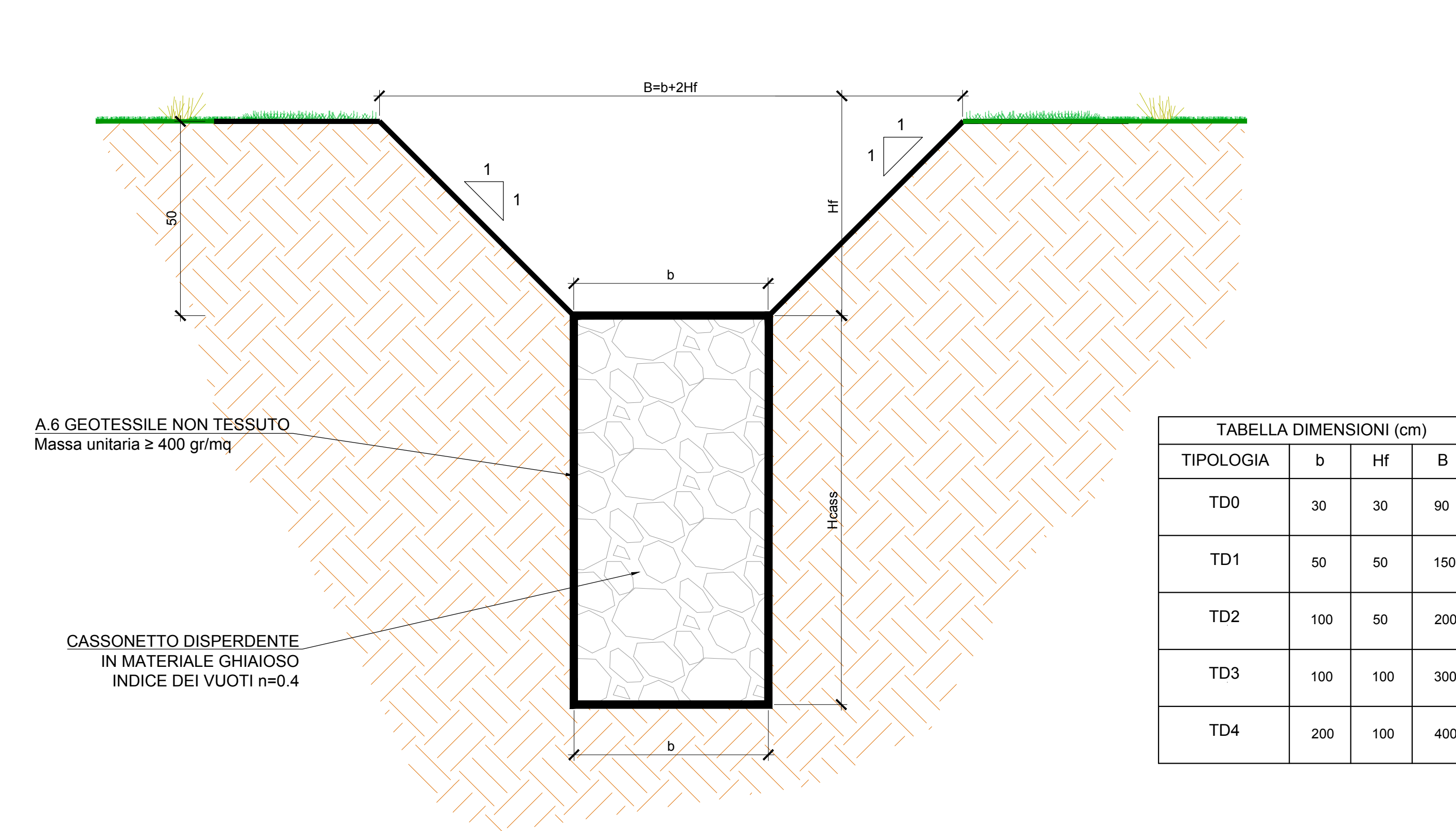
DRENAGGIO ACQUE DI PIATTAFORMA STRADALE IN TRINCEA - PIANTA

Scala 1:20



FOSSO DI GUARDIA DISPERDENTE

Scala 1:10



TIPOLOGIA	b	HF	B
TD0	30	30	90
TD1	50	50	150
TD2	100	50	200
TD3	100	100	300
TD4	200	100	400

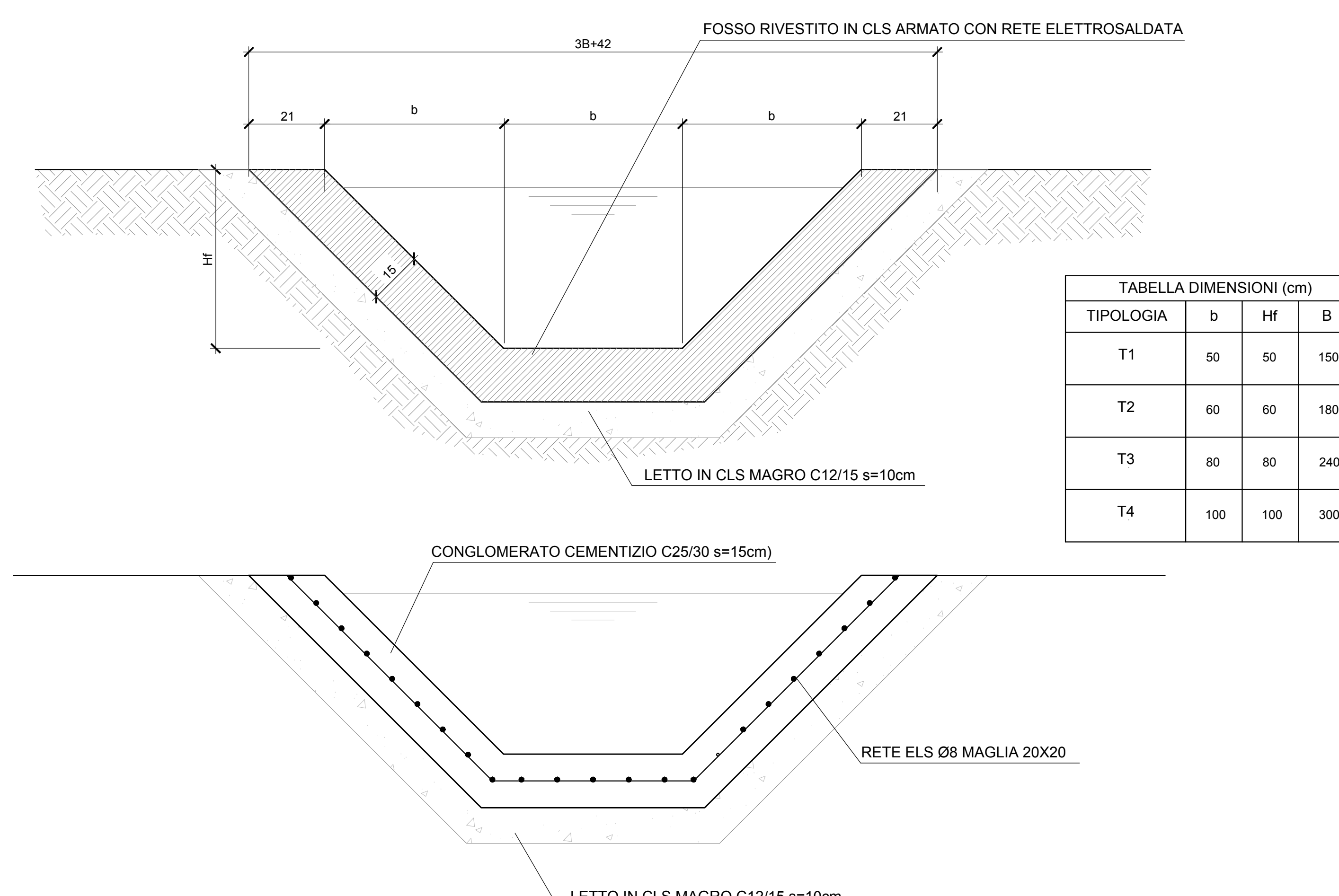
DRENAGGIO ACQUE DI PIATTAFORMA STRADALE IN RILEVATO - PIANTA

Scala 1:20



FOSSO DI GUARDIA RIVESTITO

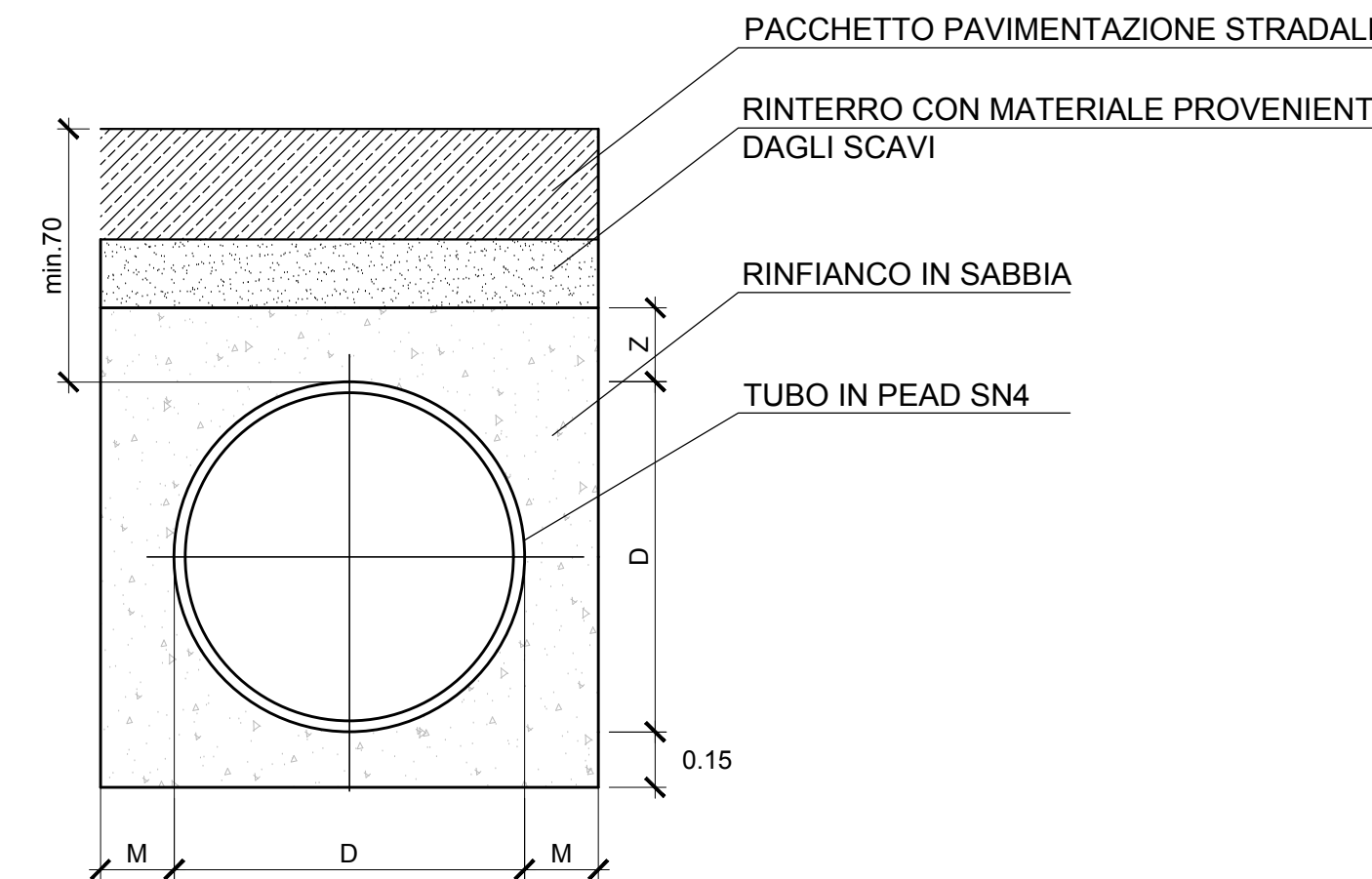
Scala 1:10



TIPOLOGIA	b	HF	B
T1	50	50	150
T2	60	60	180
T3	80	80	240
T4	100	100	300

SEZIONE DI POSA COLLETTORI IN PEAD

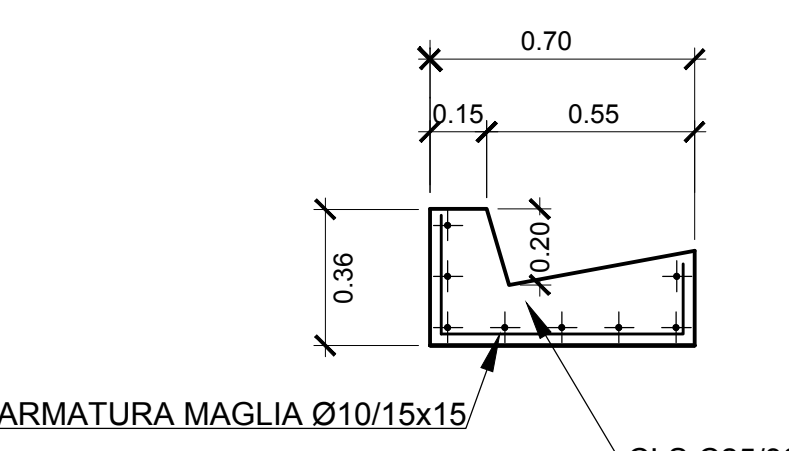
Scala 1:20



Diametro esterno	Diametro interno	M	Z
500	427	150	150
400	343	150	150
315	273	150	150

CUNETTA ALLA FRANCESE - 0.7m

Scala 1:20



COMMITTENTE: **RFI** RETE FERROVIARIA ITALIANA GRUPPO FERROVIE DELLO STATO ITALIANE

DIREZIONE LAVORI: **ITALFERR** GRUPPO FERROVIE DELLO STATO ITALIANE

APPALTATORE: **TELESE S.c.a.r.l.** Consorzio Telese Società Concostruttrice a Responsabilità Limitata

PROGETTAZIONE: **Ghella** **ITINERA** **SALCEF** **COGET IMPIANTI**

MANDATARIA: **SYSTRA** **SWS** **SOTECNI**

IL DIRETTORE DELLA PROGETTAZIONE: **Ing. L. LICOPPO**

PROGETTO ESECUTIVO

ITINERARIO NAPOLI-BARI
RADDOPPIO TRATTA CANCELLO - BENEVENTO
IL LOTTO FUNZIONALE FRASSO TELESINO - VITULANO
2° SUBLOTTO TELESE - SAN LORENZO

DISEGNO
VIABILITÀ
NV15
Adeguamento S.P. 62 al km 32+285
Particolari di drenaggio

SCALA: varie

COMMESSA LOTTO FASE ENTE TIPO DOC. OPERA/DISCIPLINA PROG. REV.

IF2R 22 E ZZ BZ NV1500 001 A

Rev.	Descrizione	Redatto	Data	Verificato	Data	Approvato	Data	Autorizzato Data
A	EMMISSIONE	M. COA	23/06/21	L. MELICA	24/06/21	A. REZZO	24/06/21	24/06/21

File: IF2R 2 2 E ZZ BZ NV 15.0.0.001 A.dwg