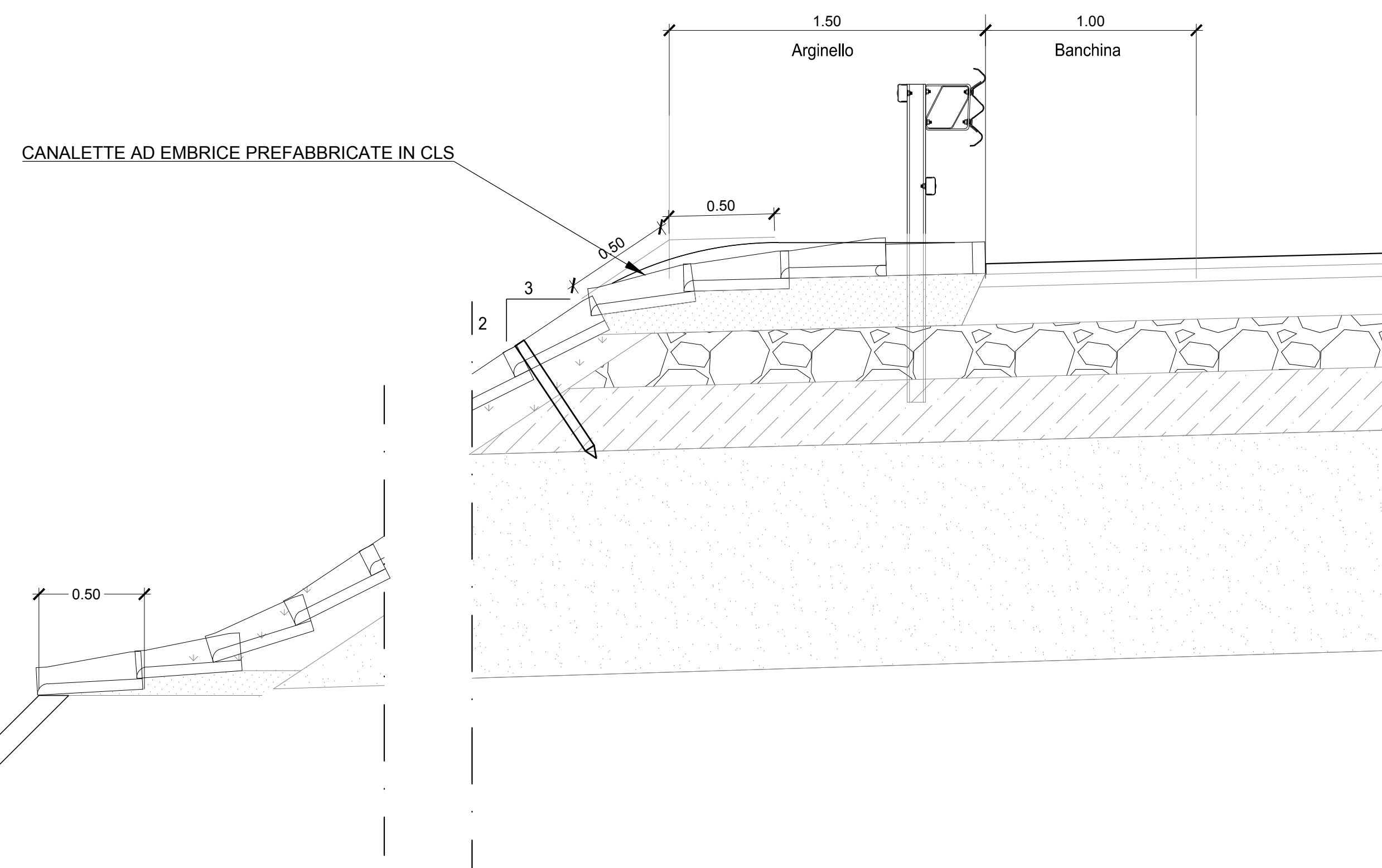


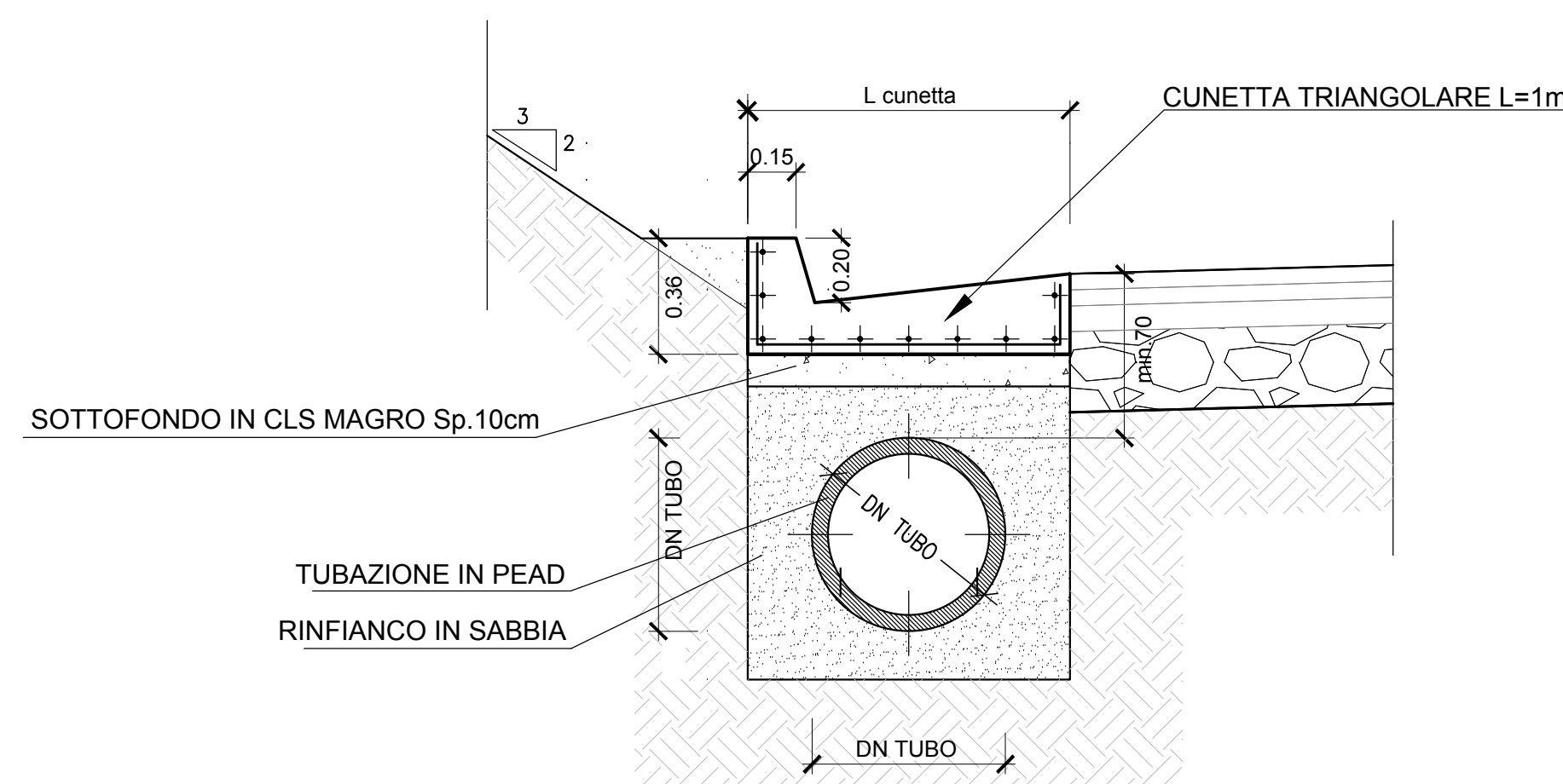
DRENAGGIO ACQUE DI PIATTAFORMA STRADALE IN RILEVATO - SEZIONE A-A

Scala 1:20



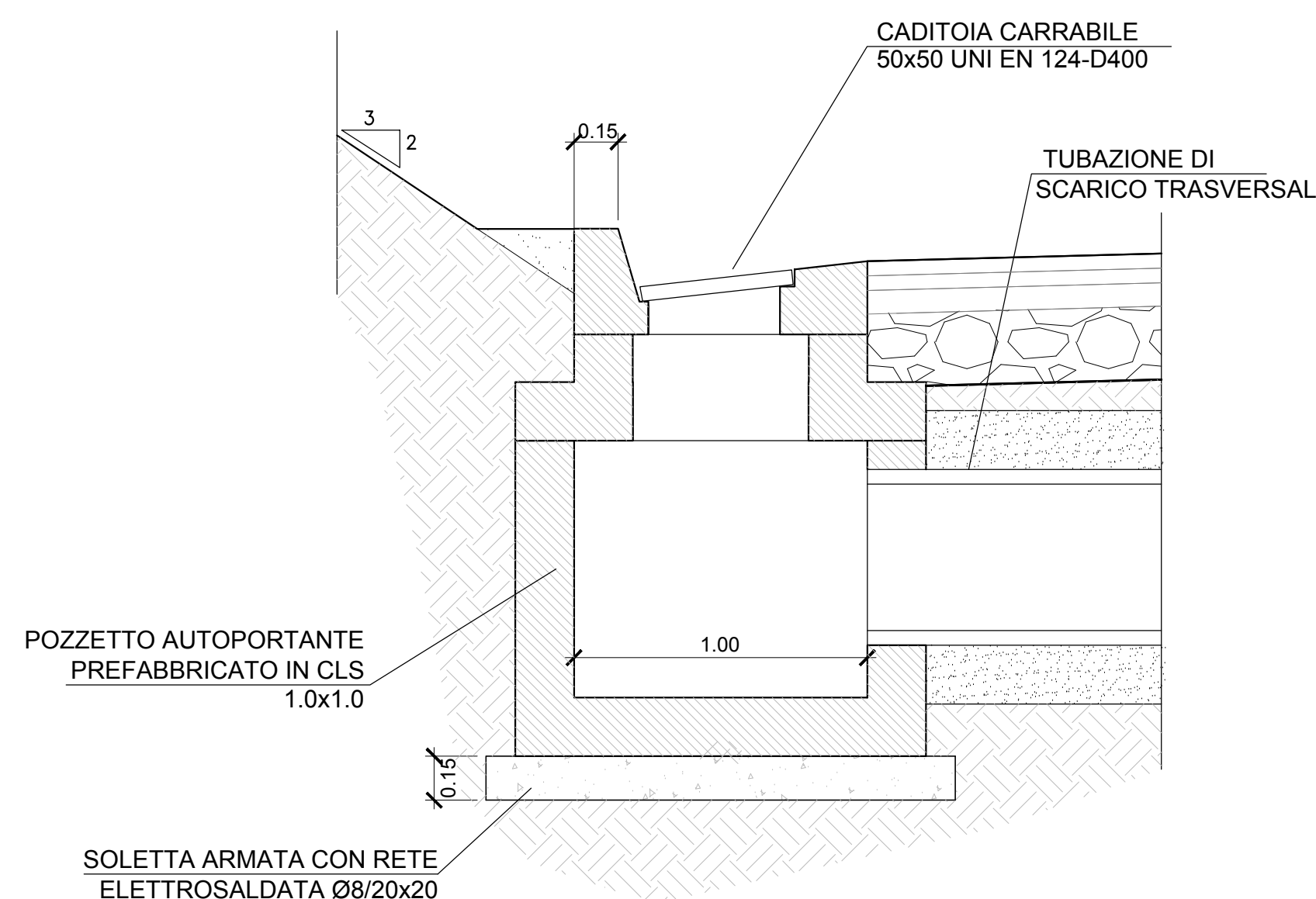
DRENAGGIO ACQUE DI PIATTAFORMA STRADALE IN TRINCEA - SEZIONE B-B

Scala 1:20



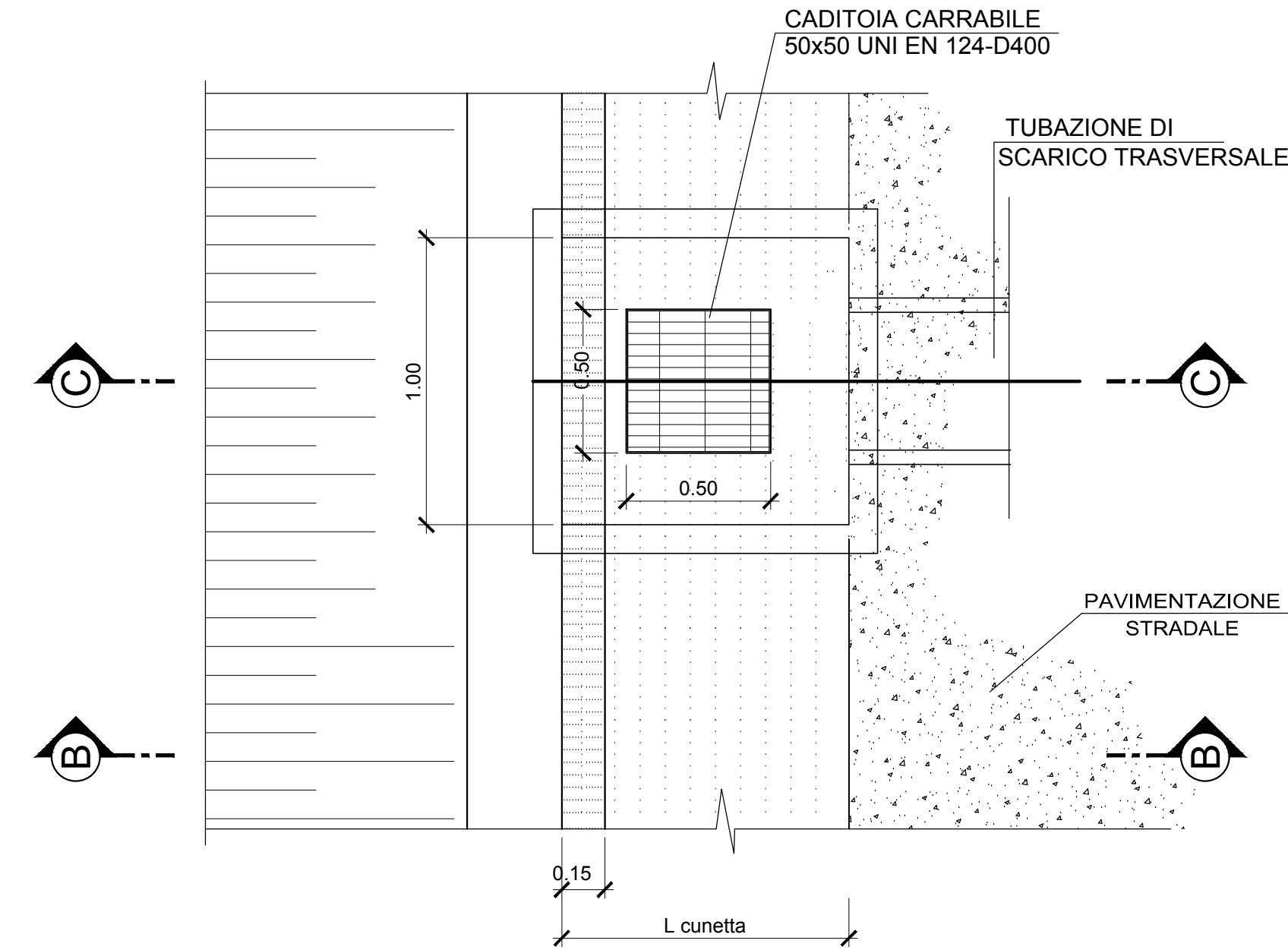
DRENAGGIO ACQUE DI PIATTAFORMA STRADALE IN TRINCEA - SEZIONE C-C

Scala 1:20



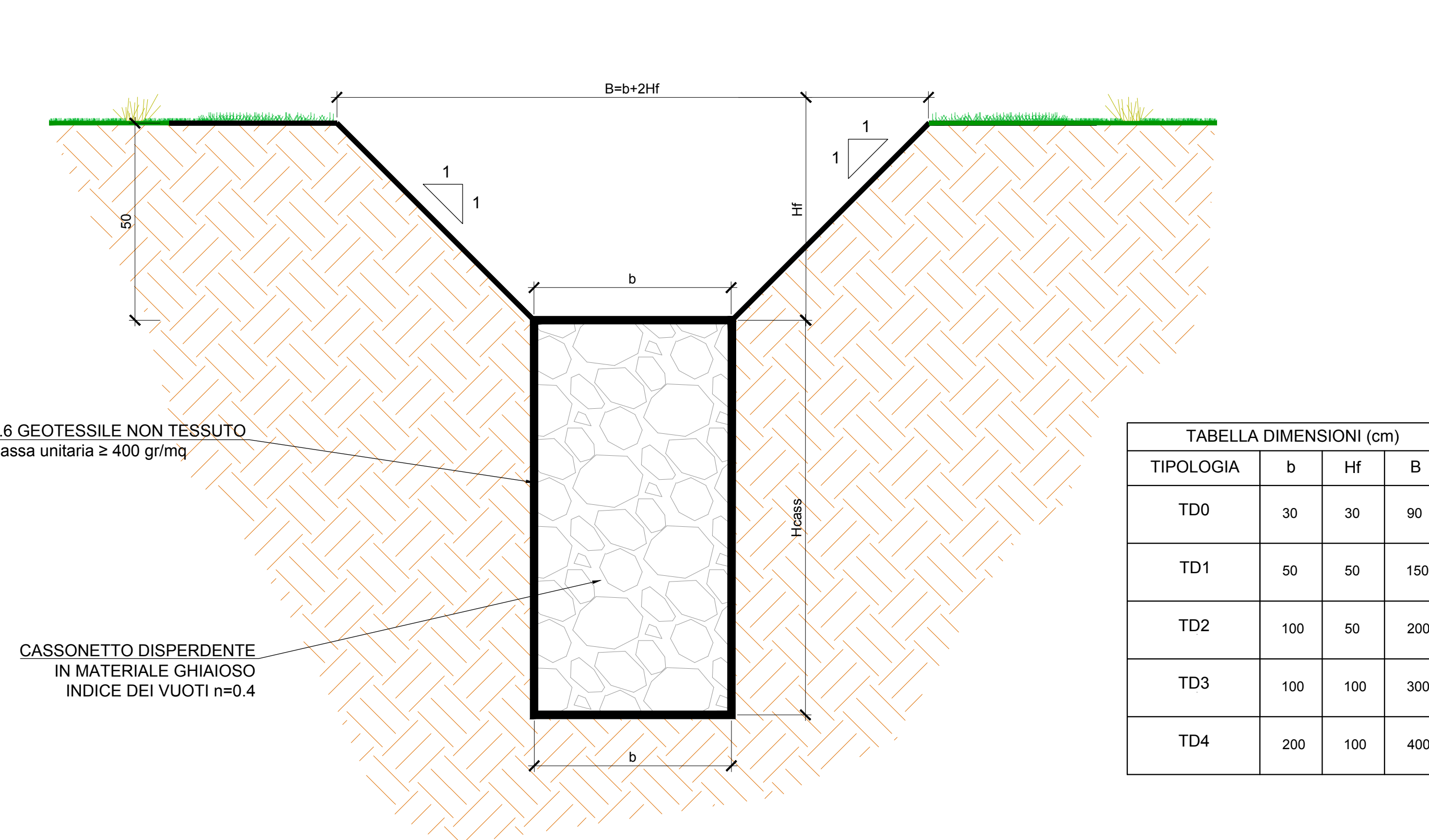
DRENAGGIO ACQUE DI PIATTAFORMA STRADALE IN TRINCEA - PIANTA

Scala 1:20



FOSSO DI GUARDIA DISPERDENTE

Scala 1:10



TIPOLOGIA	b	HF	B
TD0	30	30	90
TD1	50	50	150
TD2	100	50	200
TD3	100	100	300
TD4	200	100	400

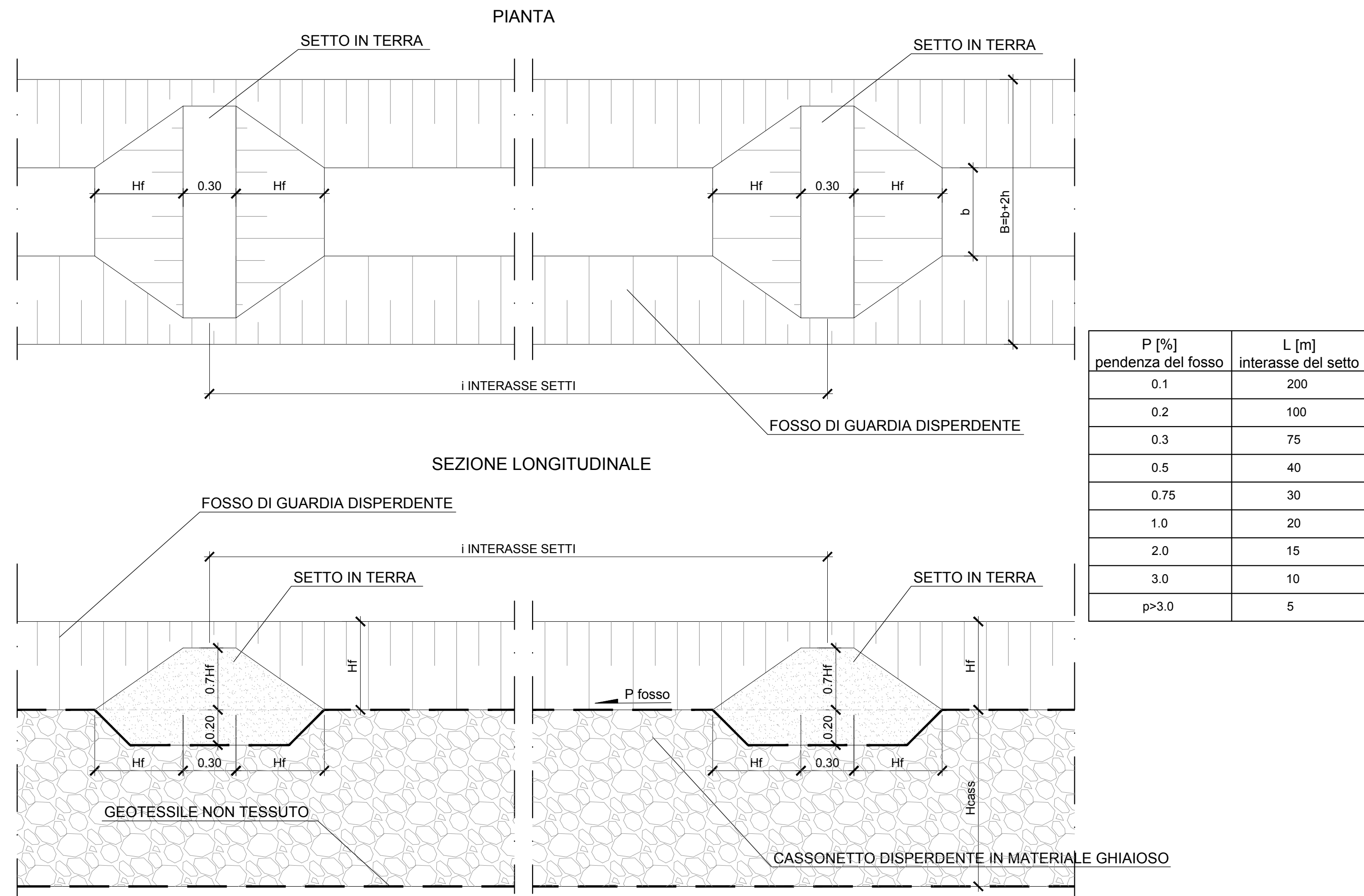
DRENAGGIO ACQUE DI PIATTAFORMA STRADALE IN RILEVATO - PIANTA

Scala 1:20



FOSSI DISPERDENTI - SETTI IN TERRA

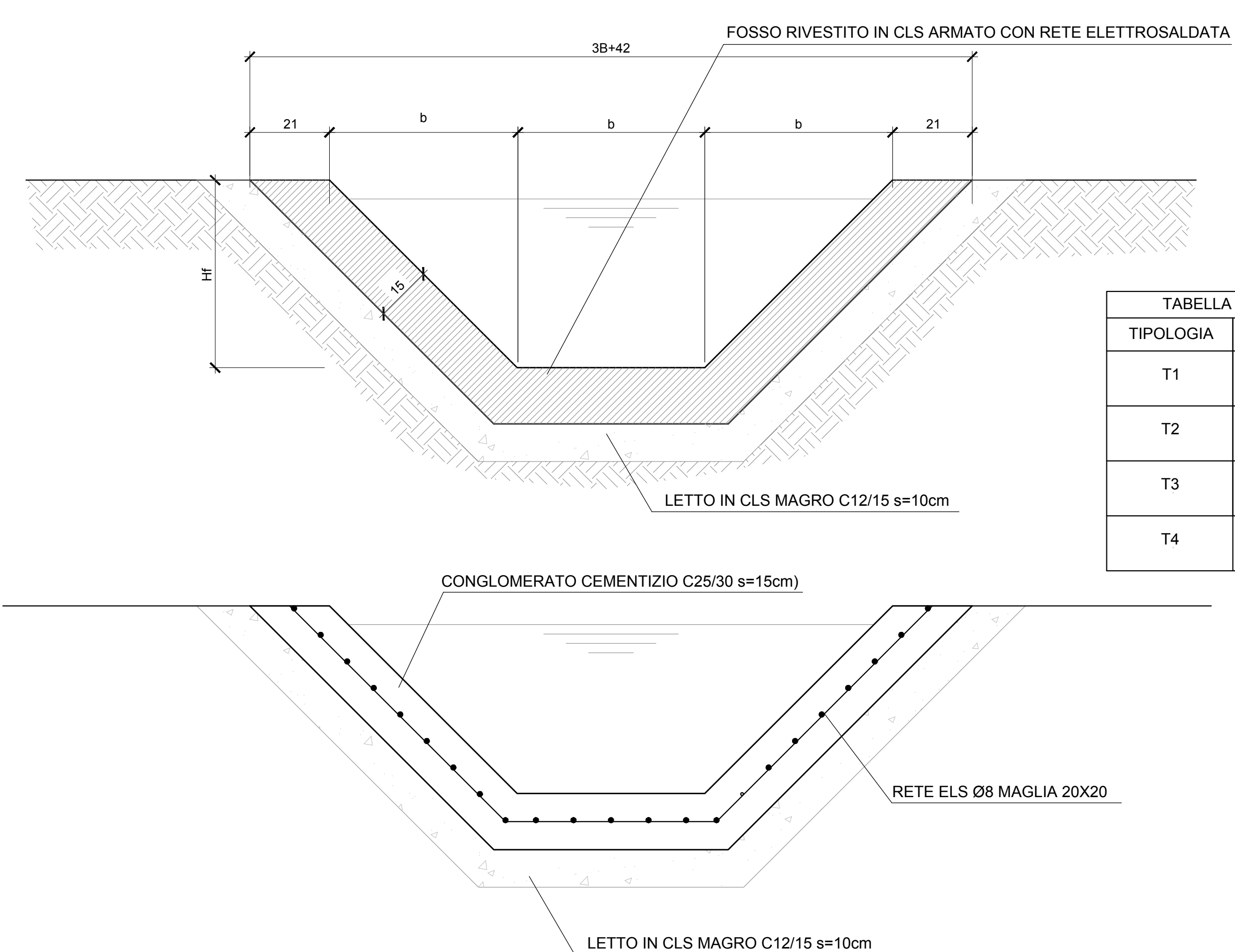
Scala 1:20



P [%]	L [m]
pendenza del fosso	interasse del setto
0.1	200
0.2	100
0.3	75
0.5	40
0.75	30
1.0	20
2.0	15
3.0	10
p>3.0	5

FOSSO DI GUARDIA RIVESTITO

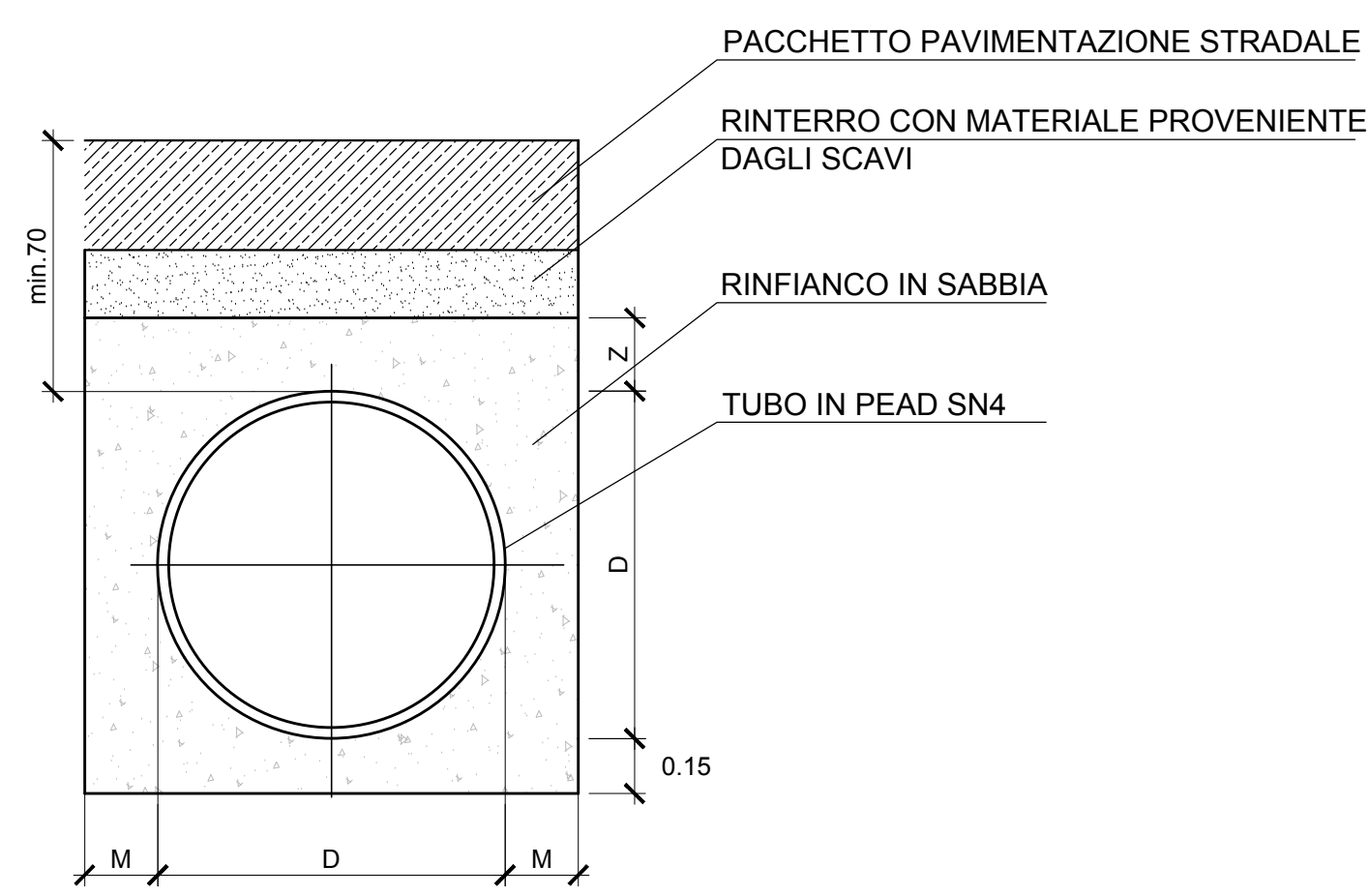
Scala 1:10



TIPOLOGIA	b	HF	B
T1	50	50	150
T2	60	60	180
T3	80	80	240
T4	100	100	300

SEZIONE DI POSA COLLETTORI IN PEAD

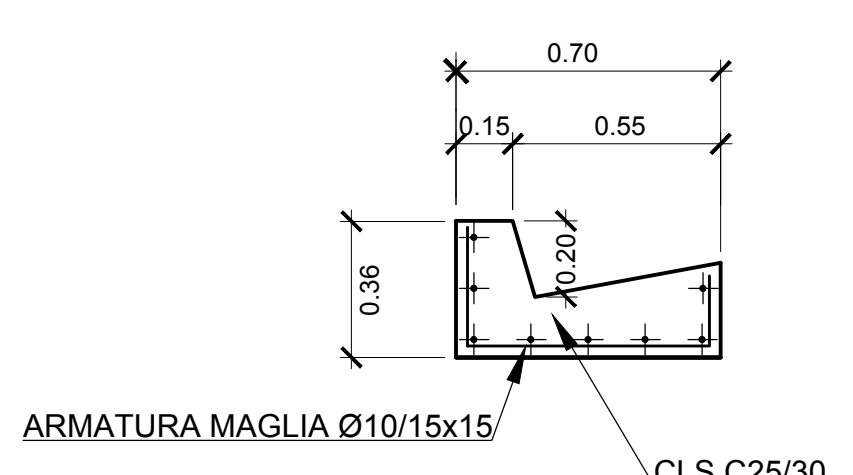
Scala 1:20



Diametro esterno	Diametro interno	M	Z
500	427	150	150
400	343	150	150
315	273	150	150

CUNETTA ALLA FRANCESE - 0.7m

Scala 1:20



COMMITTENTE: **RFI** RETE FERROVIARIA ITALIANA GRUPPO FERROVIE DELLO STATO ITALIANE

DIREZIONE LAVORI: **ITALFERR** GRUPPO FERROVIE DELLO STATO ITALIANE

APPALTATORE: **TELESE S.c.a.r.l.** Consorzio Telese Servizi Concrete e Responsabilità Limitata

PROGETTAZIONE: **Ghella**, **ITINERA**, **SALCEF**, **COGET IMPIANTI**

MANDATARIA: **SYSTRA** MANDANTI: **SWS**, **SOTECNI** IL DIRETTORE DELLA PROGETTAZIONE: **Ing. L. LICOPPO**

PROGETTO ESECUTIVO

ITINERARIO NAPOLI-BARI
RADDOPPIO TRATTA CANCELLO - BENEVENTO
IL LOTTO FUNZIONALE FRASSO TELESINO - VITULANO
2° SUBLOTTO TELESE - SAN LORENZO

DISEGNO: **NV23B**
Variante alla Viabilità ottemperanza Prescrizione 48
Particolari di drenaggio

SCALA: varie

COMMESSA: I F 2 R 2 2 E Z Z B Z N V 2 3 B 0 0 0 1 A

Rev.	Descrizione	Redatto	Data	Verificato	Data	Approvato	Data	Autorizzato Data
A	emissione	M. COX	23/10/21	L. MELICA	30/10/21	A. REZZI	30/10/21	30/10/21

File: IF2R 2 2 E Z Z B Z NV 23 B.0001 A.dwg