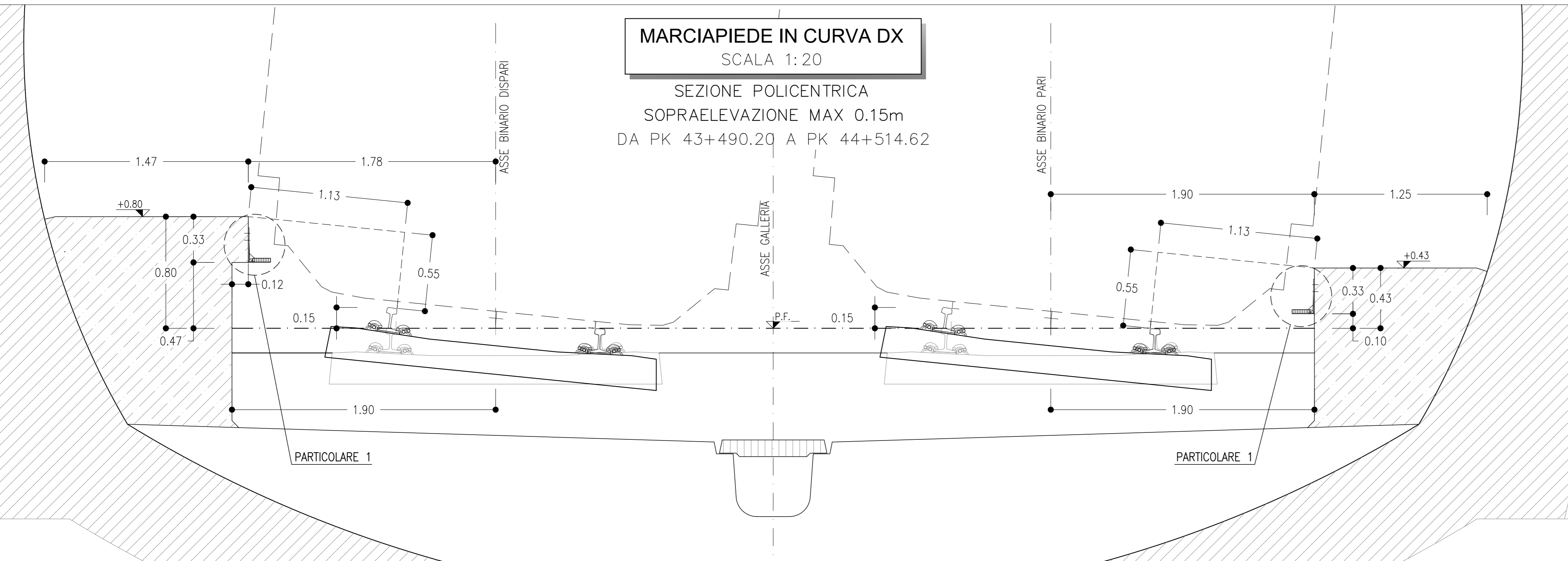


MARCIAPIEDE IN CURVA DX

SCALA 1:20

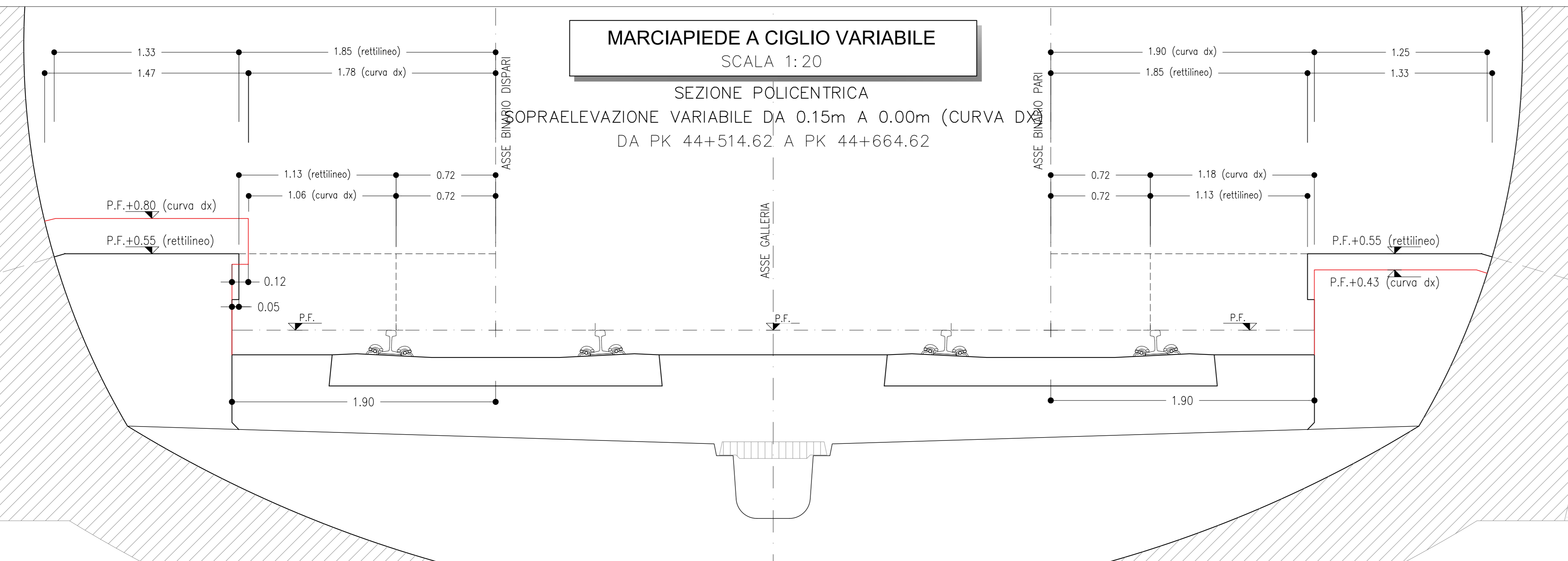
SEZIONE POLICENTRICA
SOPRAELEVAZIONE MAX 0.15m
DA PK 43+490.20 A PK 44+514.62



MARCIAPIEDE A CIGLIO VARIABILE

SCALA 1:20

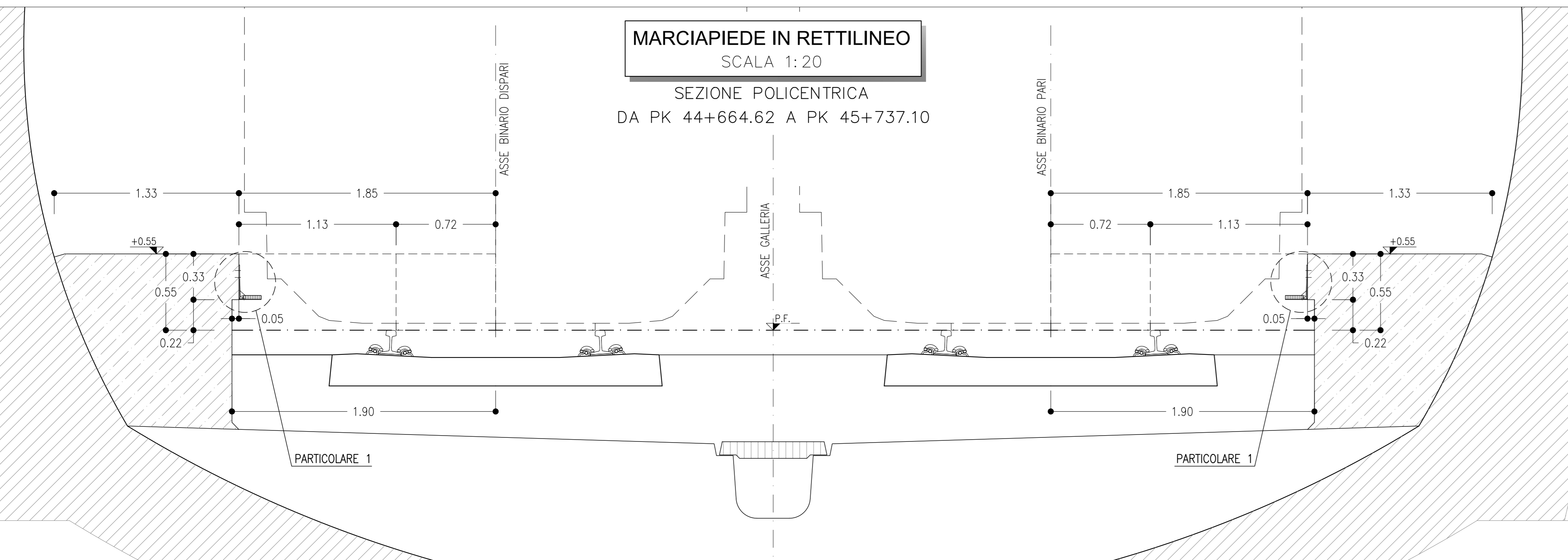
SEZIONE POLICENTRICA
SOPRAELEVAZIONE VARIABILE DA 0.15m A 0.00m (CURVA DX)
DA PK 44+514.62 A PK 44+664.62



MARCIAPIEDE IN RETTILINEO

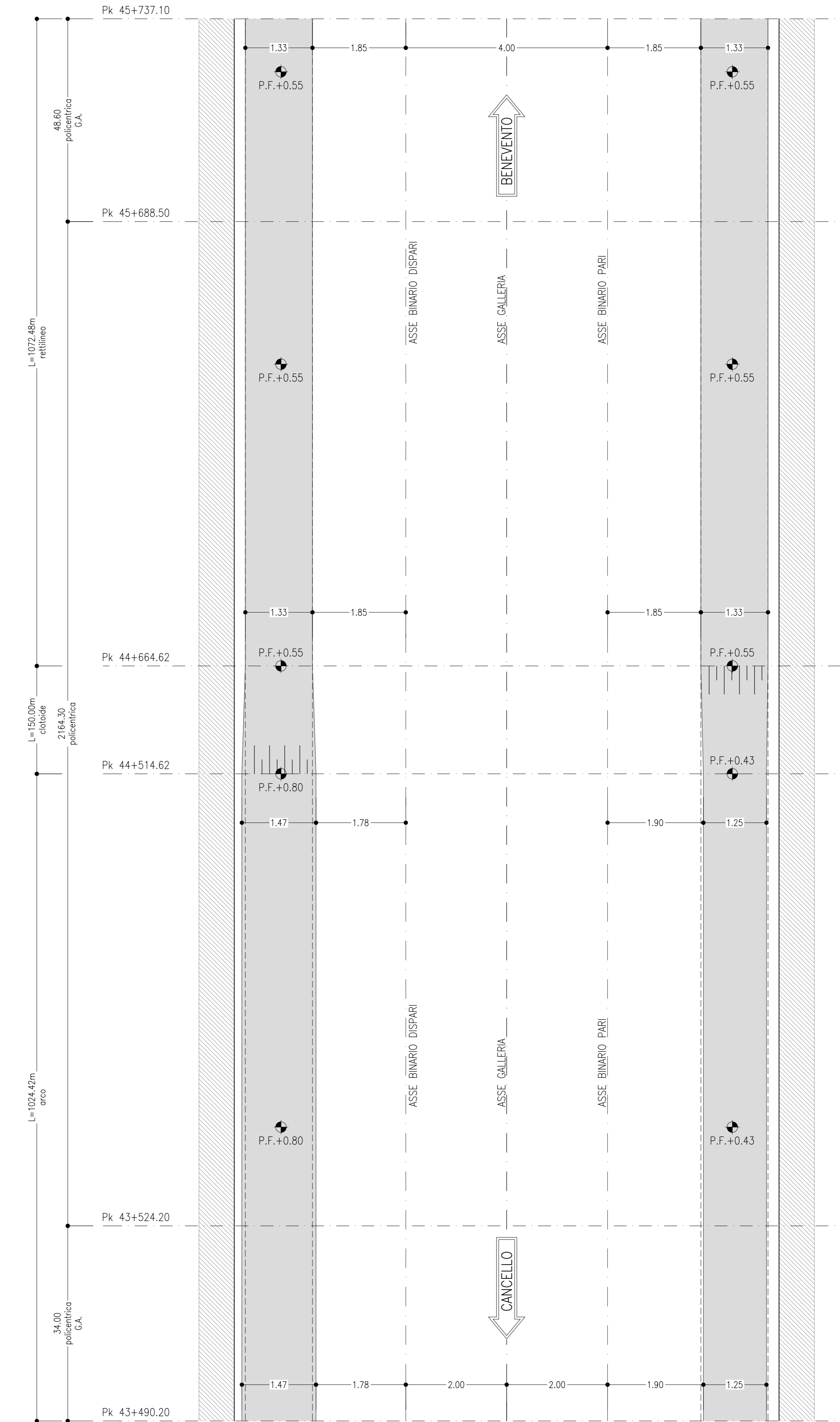
SCALA 1:20

SEZIONE POLICENTRICA
DA PK 44+664.62 A PK 45+737.10



SCHEMA MARCIAPIEDE A CIGLIO VARIABILE

PIANTA



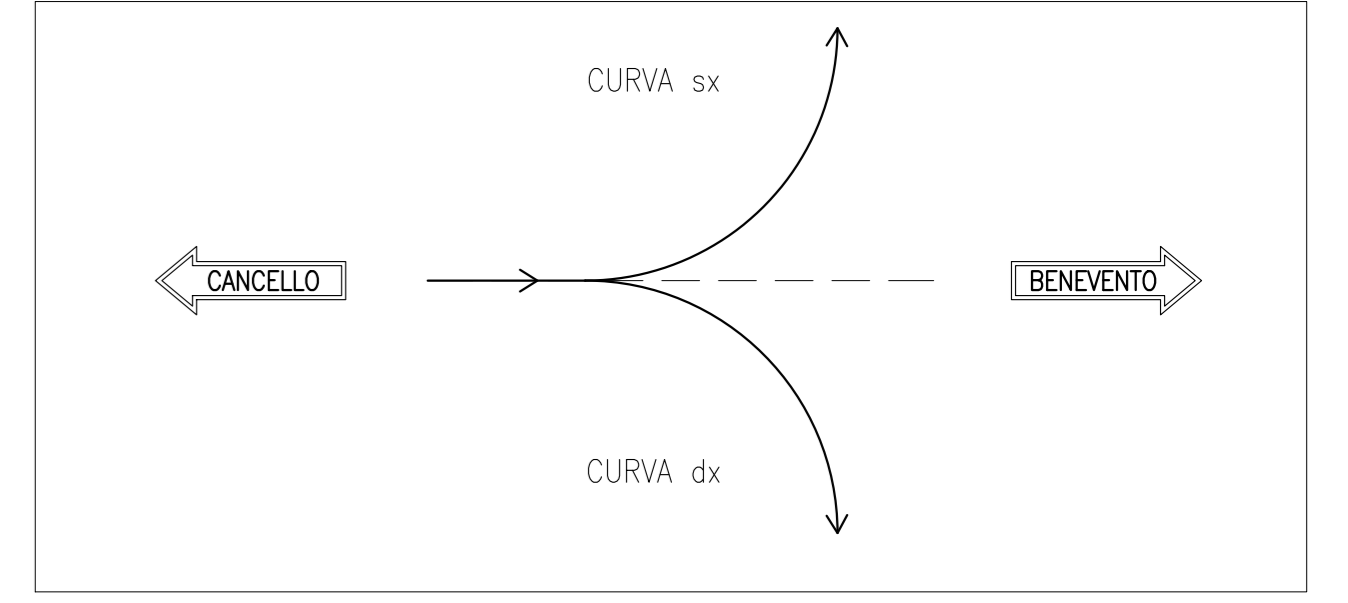
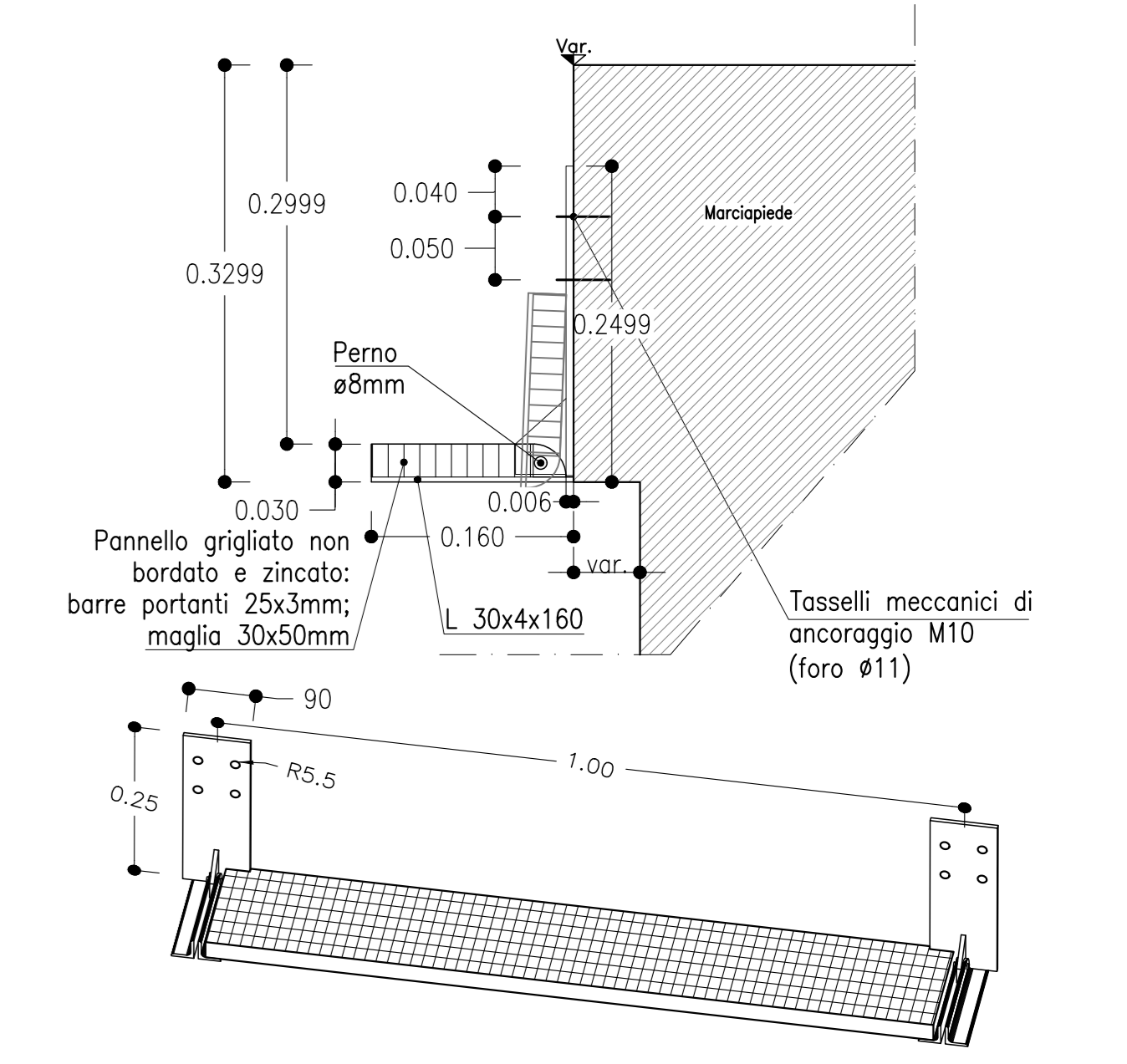
KEY PLAN

SCALA 1:100000



PARTICOLARE 1

SCALA 1:5



NOTE

- PER LE CARATTERISTICHE DEI MATERIALI E NOTE DI CARATTERE GENERALE SI RIMANDA ALL'ELABORATO IF2R.3.2.E.ZZ.SP.GN.00.0.0.001
- EVENTUALI DIFFERENZE TRA LE MISURE TOTALI E LE SOMMATORIE DELLE MISURE PARZIALI SONO DOVUTE AGLI ARROTONDAMENTI AUTOMATICI DI AUTOCAD

LEGENDA

P.F. = PIANO DEL FERRO

COMMITTENTE: RFI RETE FERROVIARIA ITALIANA GRUPPO FERROVIE DELLO STATO ITALIANE

DIREZIONE LAVORI: ITALFERR GRUPPO FERROVIE DELLO STATO ITALIANE

APPALTATORE: TELESE S.p.A. r.l. Consorzio Infrastrutture Concrete e Sostenibilità Limitata

GHELLA CONSULTING ITALIANA, ITINERA, SALCEF CONSTRUCTION, COGET IMPIANTI

PROGETTAZIONE: SYSTRA, SWS, SOTECNI

MANDATARI: SWS, SOTECNI

PROGETTO ESECUTIVO

ITINERARIO NAPOLI-BARI RADDOPPIO TRATTA CANCELLO - BENEVENTO II LOTTO FUNZIONALE FRASSO TELESINO - VITULANO 3° SUBLOTTO SAN LORENZO - VITULANO

DISEGNO: GALLERIA NATURALE GN07 - GALLERIA LE FORCHE

Andamento plano-altimetrico del marciapiede a ciglio variabile

APPALTATORE: L. DIRETTORE TECNICO: Ingegner M. E. BARRON

COMMESSA: LOTTO FASE ENTE TIPO DOC. OPERA/DISCIPLINA: PROG. REV. 1 F 2 R 3 2 E Z Z B Z GN 0 7 0 0 0 0 1 B

Rev. Descrizione: A EMISIONE, B REVISIONE A REGOLATO REV.

File: IF2R.3.2.E.ZZ.BZ.GN.07.0.0.001.B.dwg

GALLERIA LE FORCHE

DA PROGRESSIVA	A PROGRESSIVA	SVILUPPO [m]	ELEMENTO GEOMETRICO	RAGGIO [m]	VERSO	SOPRAELEVAZIONE [m]	INTRADOSSO GALLERIA	BINARIO DISPARI			BINARIO PARI		
								QUOTA MARCIAPIEDE (P.MARCIAPIEDE-P.F.) [m]	DISTANZA ASSE BINARIO-BORDO MARCIAPIEDE [m]	LARGHEZZA MARCIAPIEDE [m]	QUOTA MARCIAPIEDE (P.MARCIAPIEDE-P.F.) [m]	DISTANZA ASSE BINARIO-BORDO MARCIAPIEDE [m]	LARGHEZZA MARCIAPIEDE [m]
43490.20	44514.62	1024.42	arco	1604	dx	0.15		0.80	1.78	1.42	0.43	1.90	1.20
44514.62	44664.62	150.00	clotide	var.	dx	0.15-0	Policentrico	0.80-0.55	1.78-1.85	1.42-1.29	0.43-0.55	1.90-1.85	1.20-1.29
44664.62	45737.10	1072.48	rettilineo	-	-	0		0.55	1.85	1.33	0.55	1.85	1.33

NOTA: LA PROGRESSIVAZIONE RIPORTATA IN TABELLA SI RIFERISCE AL BINARIO DISPARI