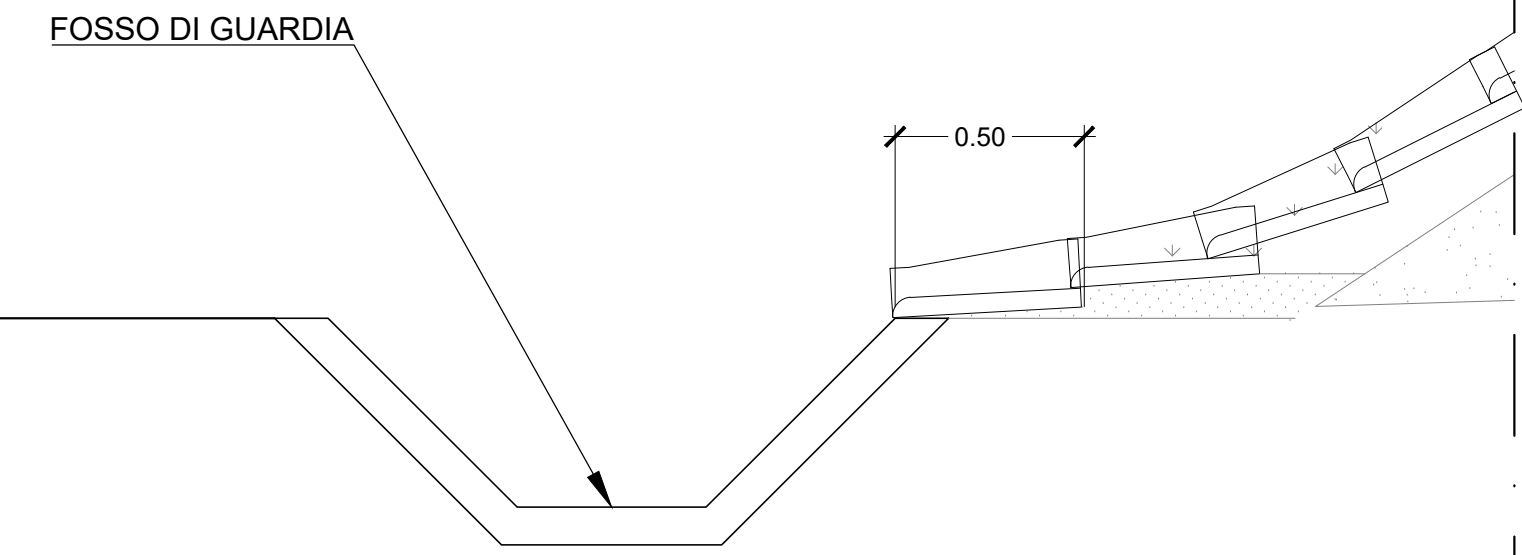
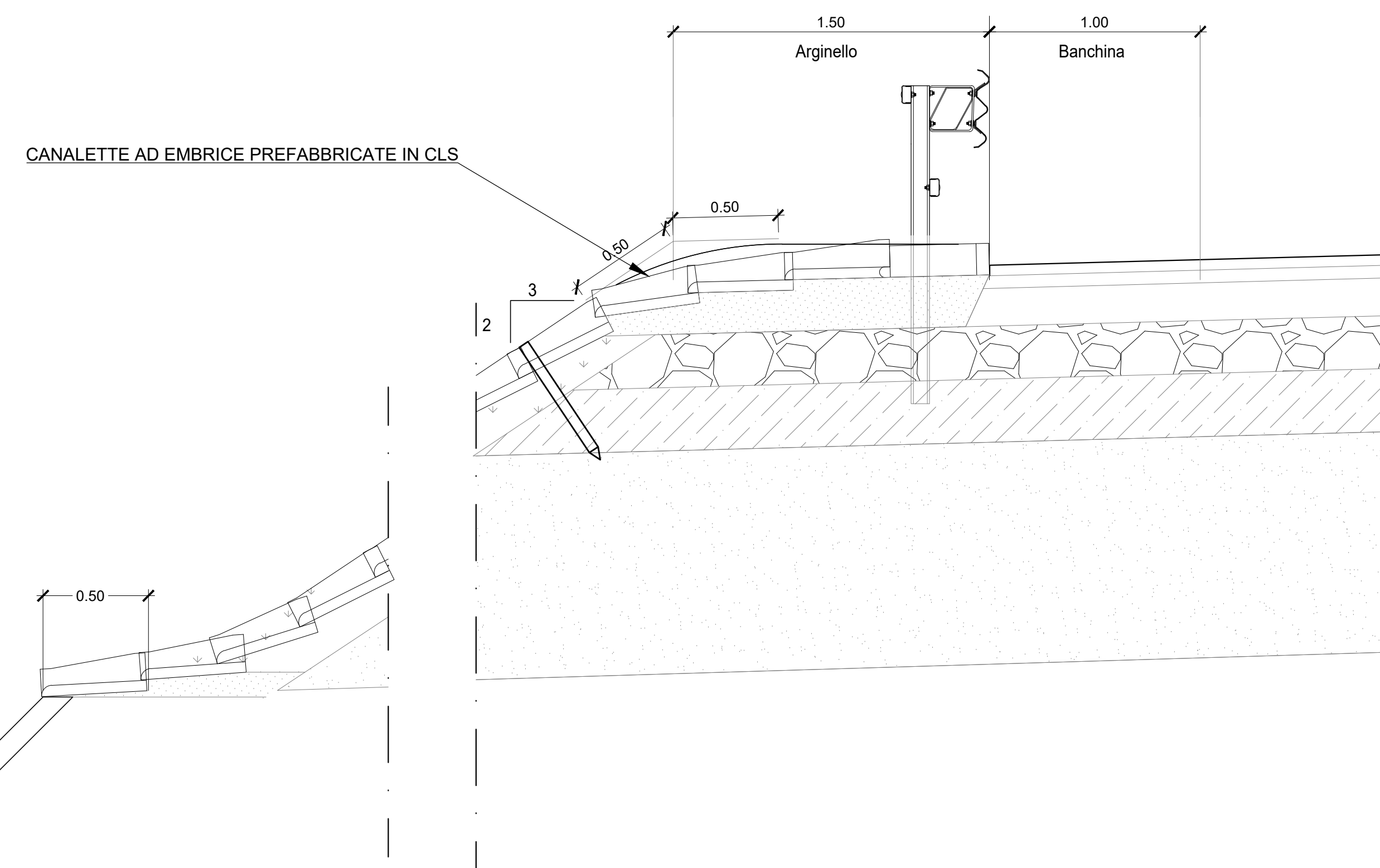


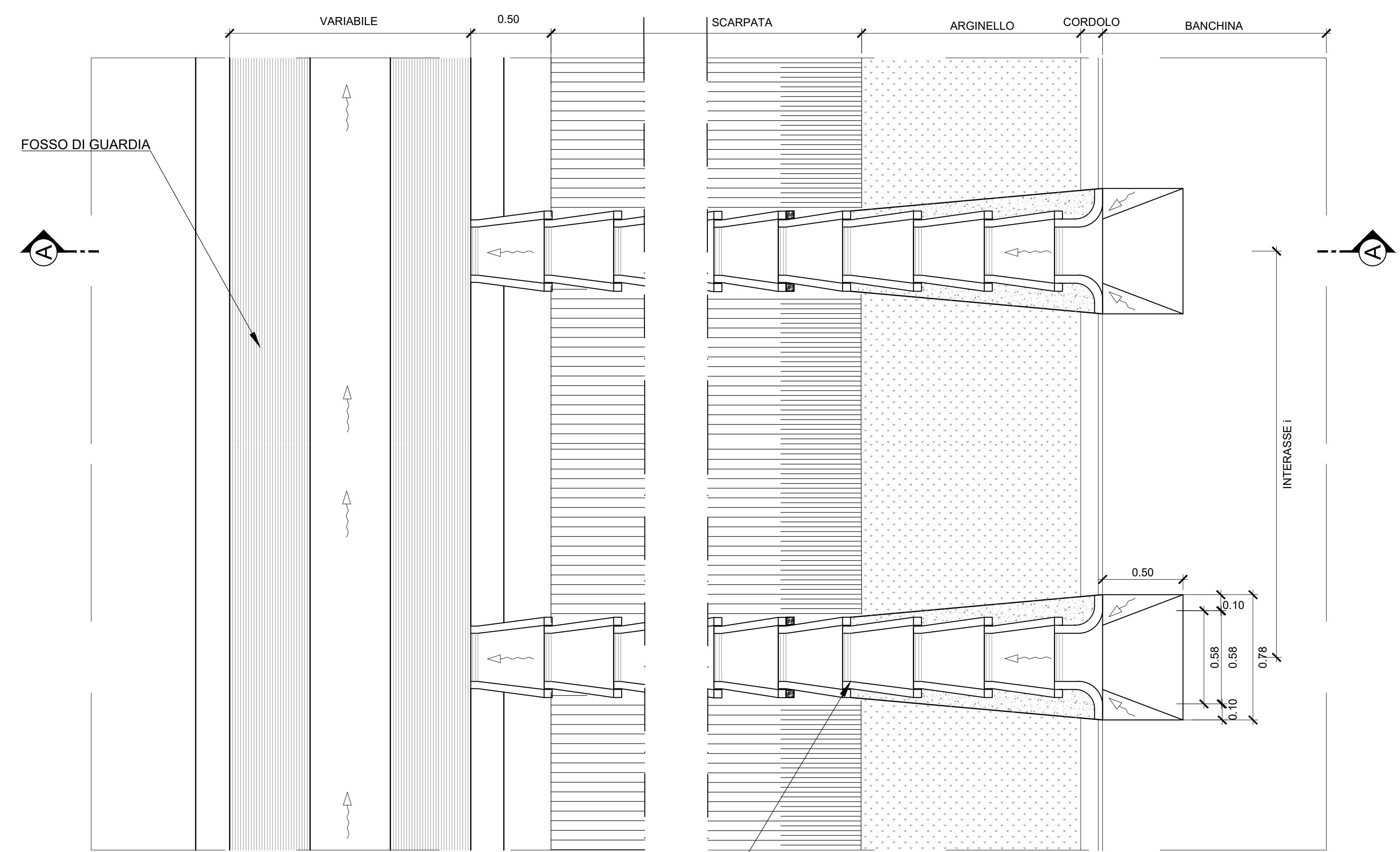
DRENAGGIO ACQUE DI PIATTAFORMA STRADALE IN RILEVATO - SEZIONE A-A

Scala 1:20



DRENAGGIO ACQUE DI PIATTAFORMA STRADALE IN RILEVATO - PIANTA

Scala 1:20



CANALLETTE AD EMBRICE PREFABBRICATE IN CLS

SEZIONE DI POSA COLLETTORI IN PEAD

Scala 1:20

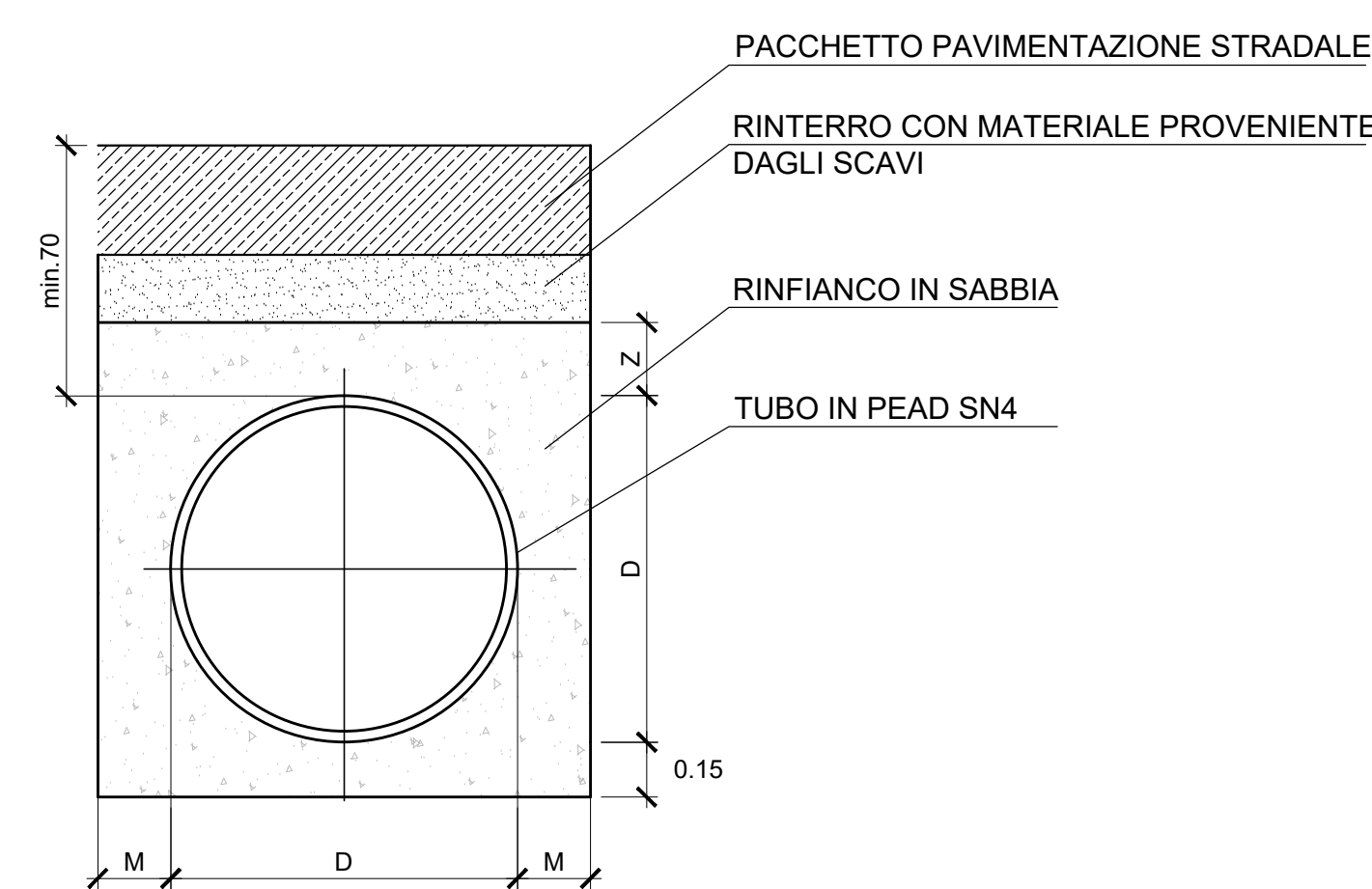
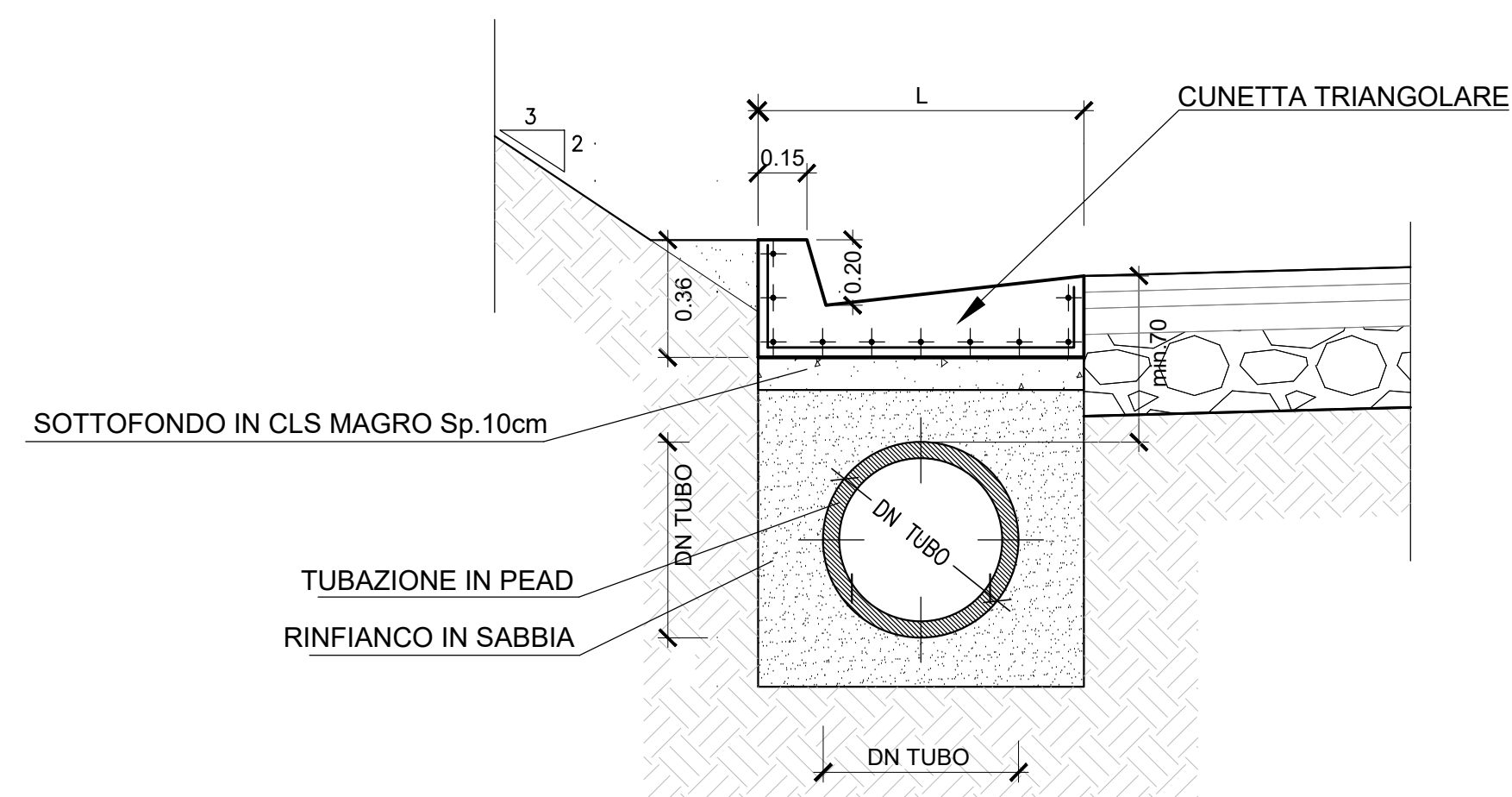


TABELLA DIMENSIONI (mm)			
Diametro esterno	Diametro interno	M	Z
500	427	150	150
400	343	150	150
315	273	150	150

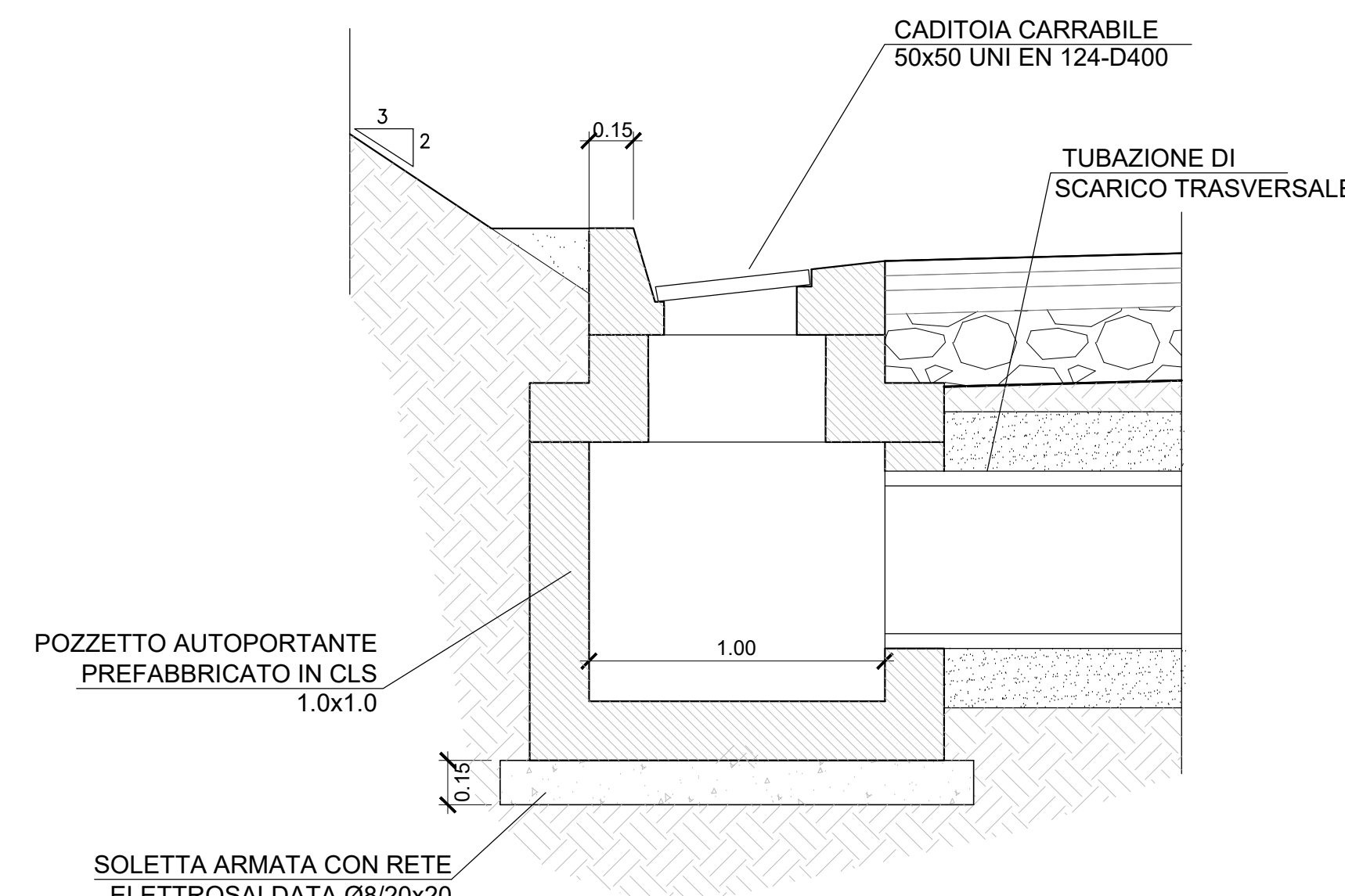
DRENAGGIO ACQUE DI PIATTAFORMA STRADALE IN TRINCEA - SEZIONE B-B

Scala 1:20



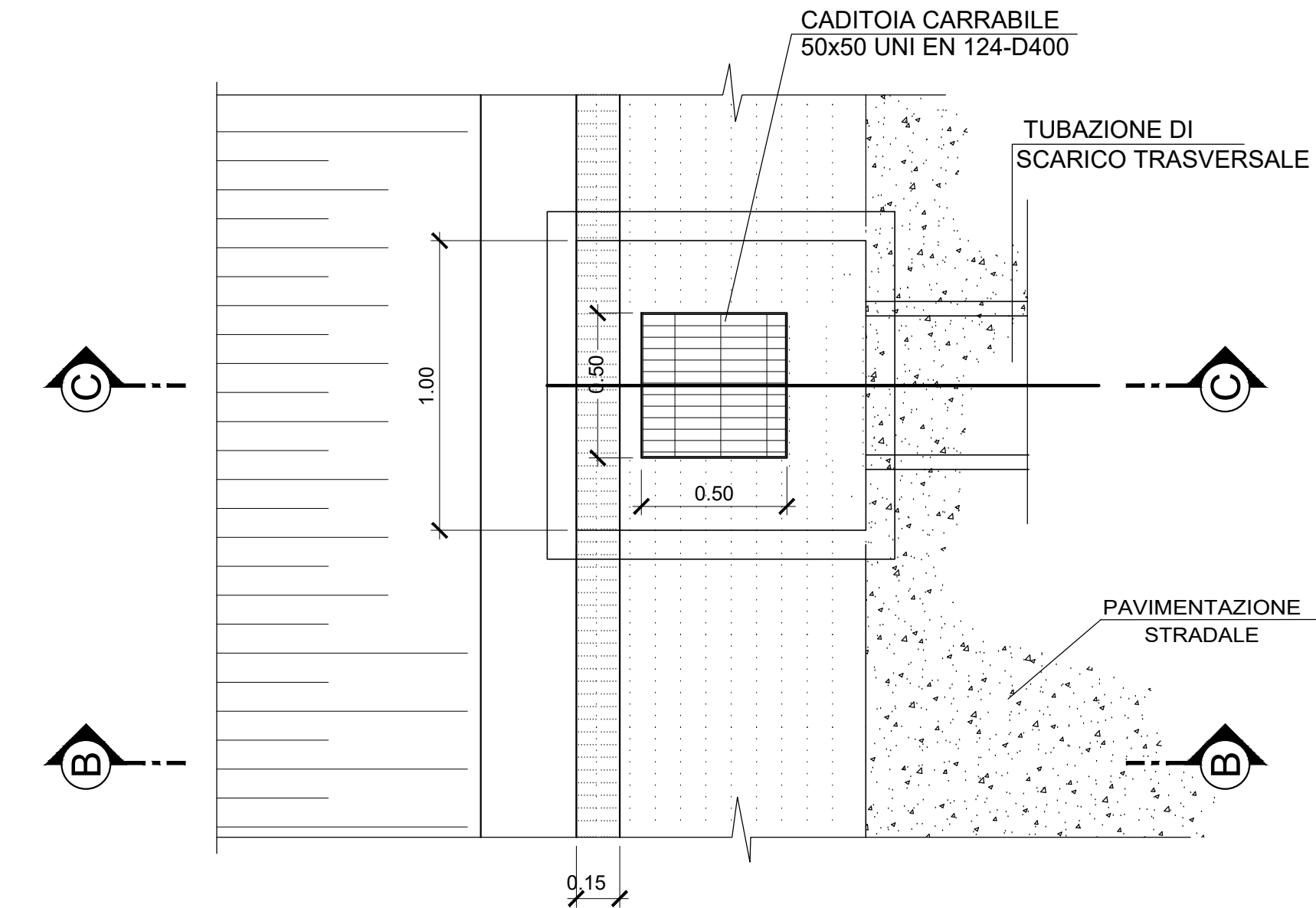
DRENAGGIO ACQUE DI PIATTAFORMA STRADALE IN TRINCEA - SEZIONE C-C

Scala 1:20



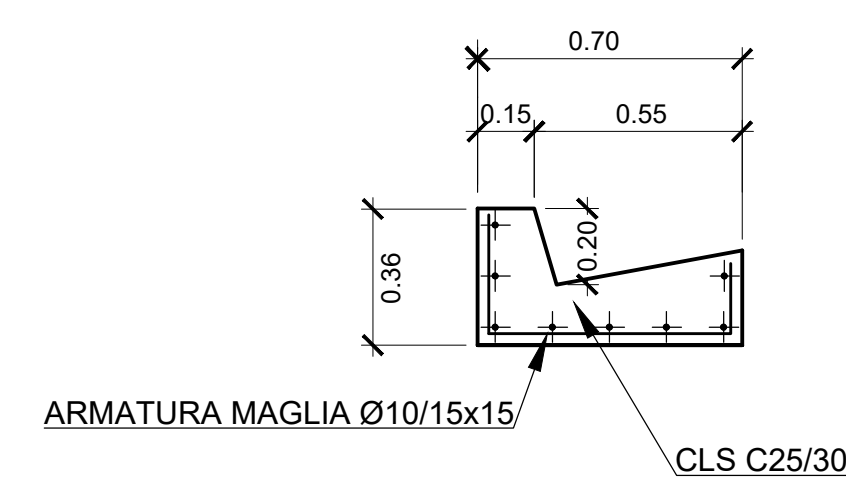
DRENAGGIO ACQUE DI PIATTAFORMA STRADALE IN TRINCEA - PIANTA

Scala 1:20



CUNETTA ALLA FRANCESE - 0.7m

Scala 1:20



FOSSO DI GUARDIA DISPERDENTE

Scala 1:10

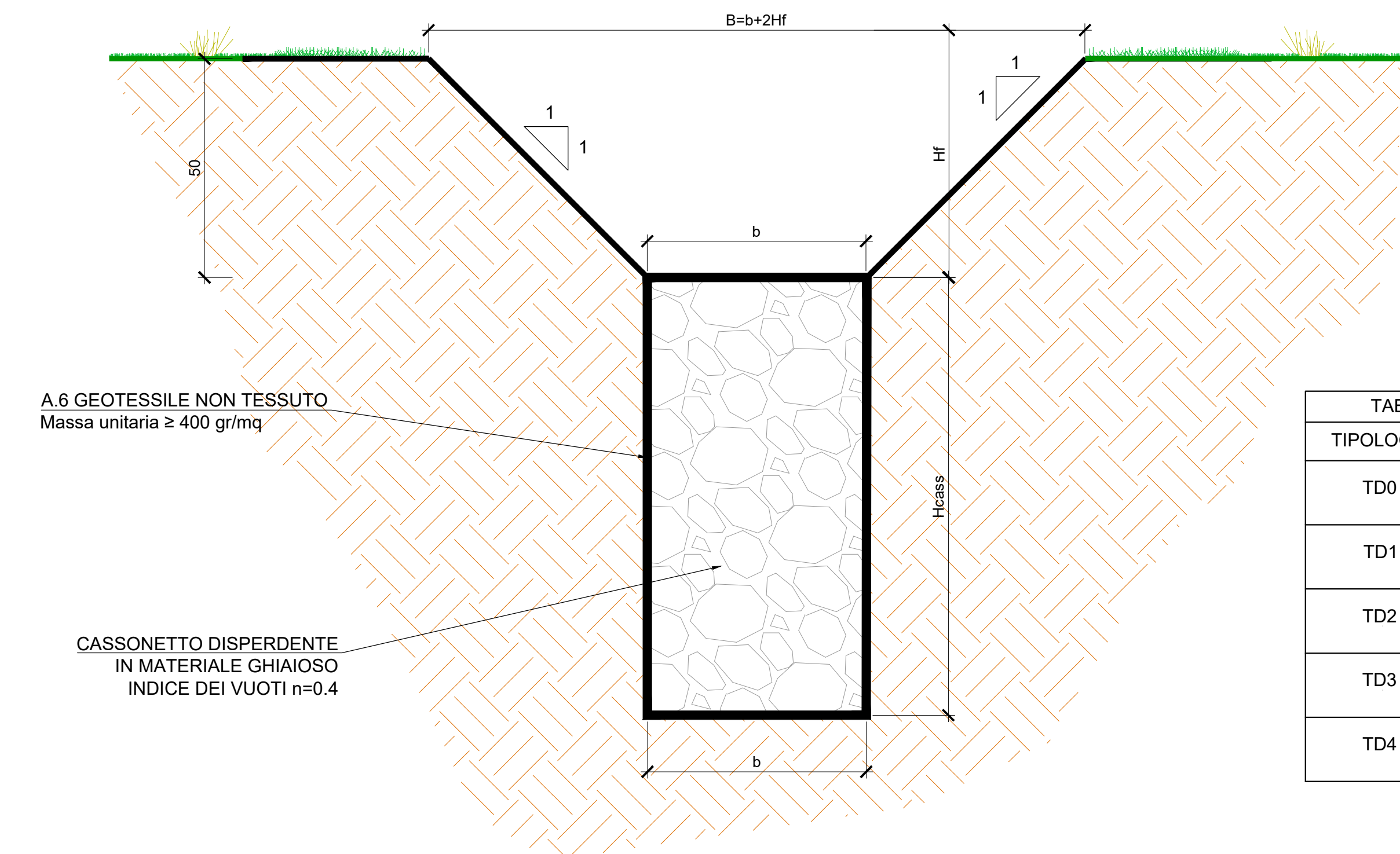


TABELLA DIMENSIONI (cm)			
TIPOLOGIA	b	Hf	B
TD0	30	30	90
TD1	50	50	150
TD2	100	50	200
TD3	100	100	300
TD4	200	100	400

FOSSO DI GUARDIA RIVESTITO

Scala 1:10

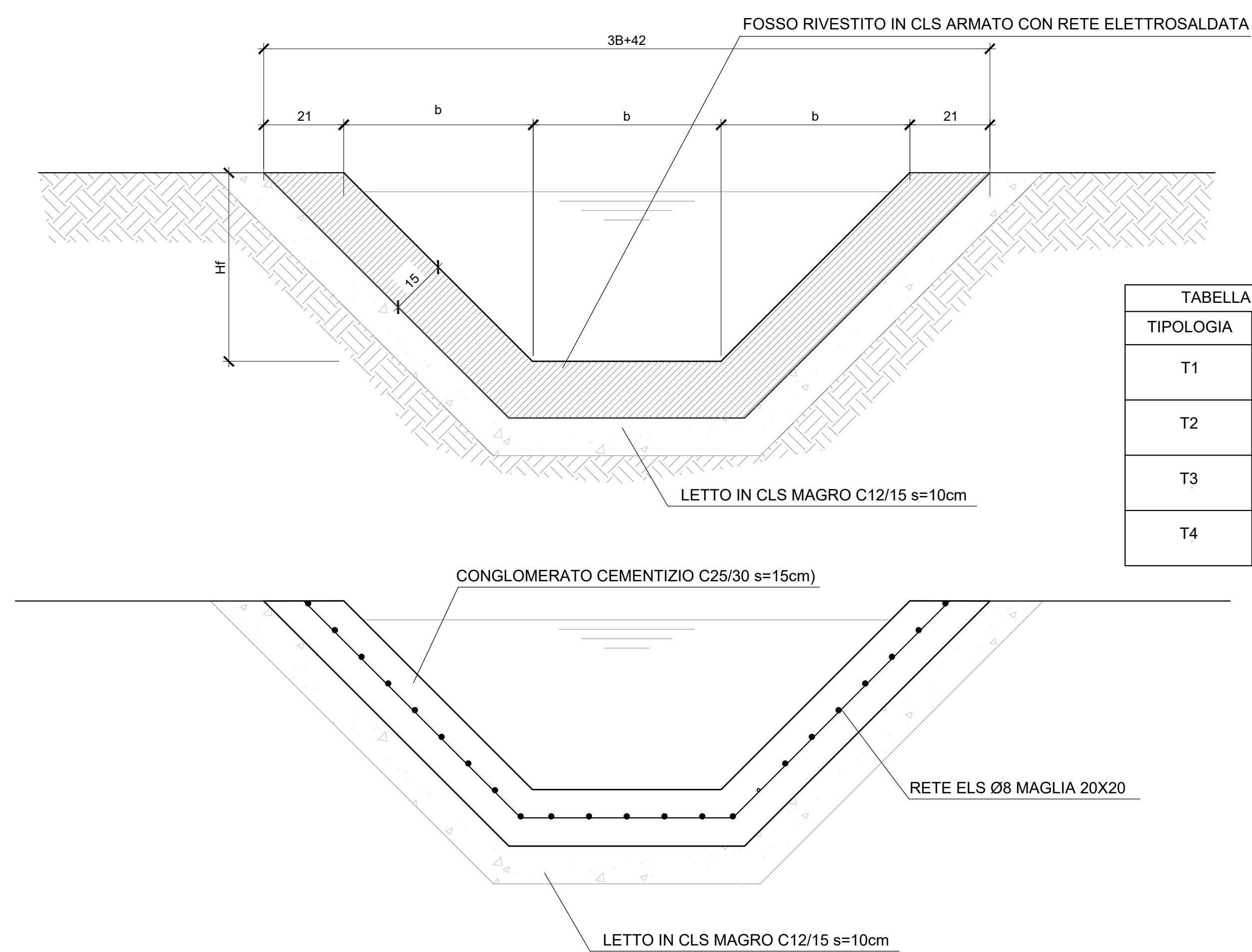


TABELLA DIMENSIONI (cm)			
TIPOLOGIA	b	Hf	B
T1	50	50	150
T2	60	60	180
T3	80	80	240
T4	100	100	300

COMMITTENTE: **RFI** RETE FERROVIARIA ITALIANA GRUPPO FERROVIE DELLO STATO ITALIANE

DIREZIONE LAVORI: **ITALFERR** GRUPPO FERROVIE DELLO STATO ITALIANE

APPALTATORE: **TELESE S.p.A. r.l.** Consorzio Telese Società Consortile a Scoperta Limitata

PROGETTAZIONE: **Ghella** **ITINERA** **SALCEF** **COGET IMPIANTI**

MANDATARIA: **SYSTRA** **SWS** **SOTECNI**

IL DIRETTORE DELLA PROGETTAZIONE: **Ing. L. LACORONICA**

PROGETTO ESECUTIVO

ITINERARIO NAPOLI-BARI
RADDOPPIO TRATTA CANCELLO - BENEVENTO
II LOTTO FUNZIONALE FRASSO TELESINO - VITULANO
3° SUBLOTTO SAN LORENZO - VITULANO

DISEGNO
VIABILITA'
NV26
Adeguamento viabilità locale dal km 41+170 al km 41+530
Particolari manufatti idraulici

APPALTATORE: IL DIRETTORE TECNICO: **Ing. M. EMBIONE**

SCALA: **VARIE**

COMMESSA	LOTTO	FASE	ENTE	TIPO DOC.	OPERAZIONE	DISCIPLINA	PROGR.	REV.
1	F	2	R	3	Z	E	Z	B
							NV26	001
							0	1
							A	

Rev.	Descrizione	Redatto	Data	Verificato	Data	Approvato	Data	AutORIZZATO	Data
A	EMISSIONE	M. EMBIONE	25/09/2021	L. LACORONICA	24/09/2021	A. REZZO	24/09/2021	IL DIRETTORE DELLA PROGETTAZIONE	24/09/2021

File: IF2R.3.2.E.ZZ.BZ.NV.26.0.0.001.A.dwg