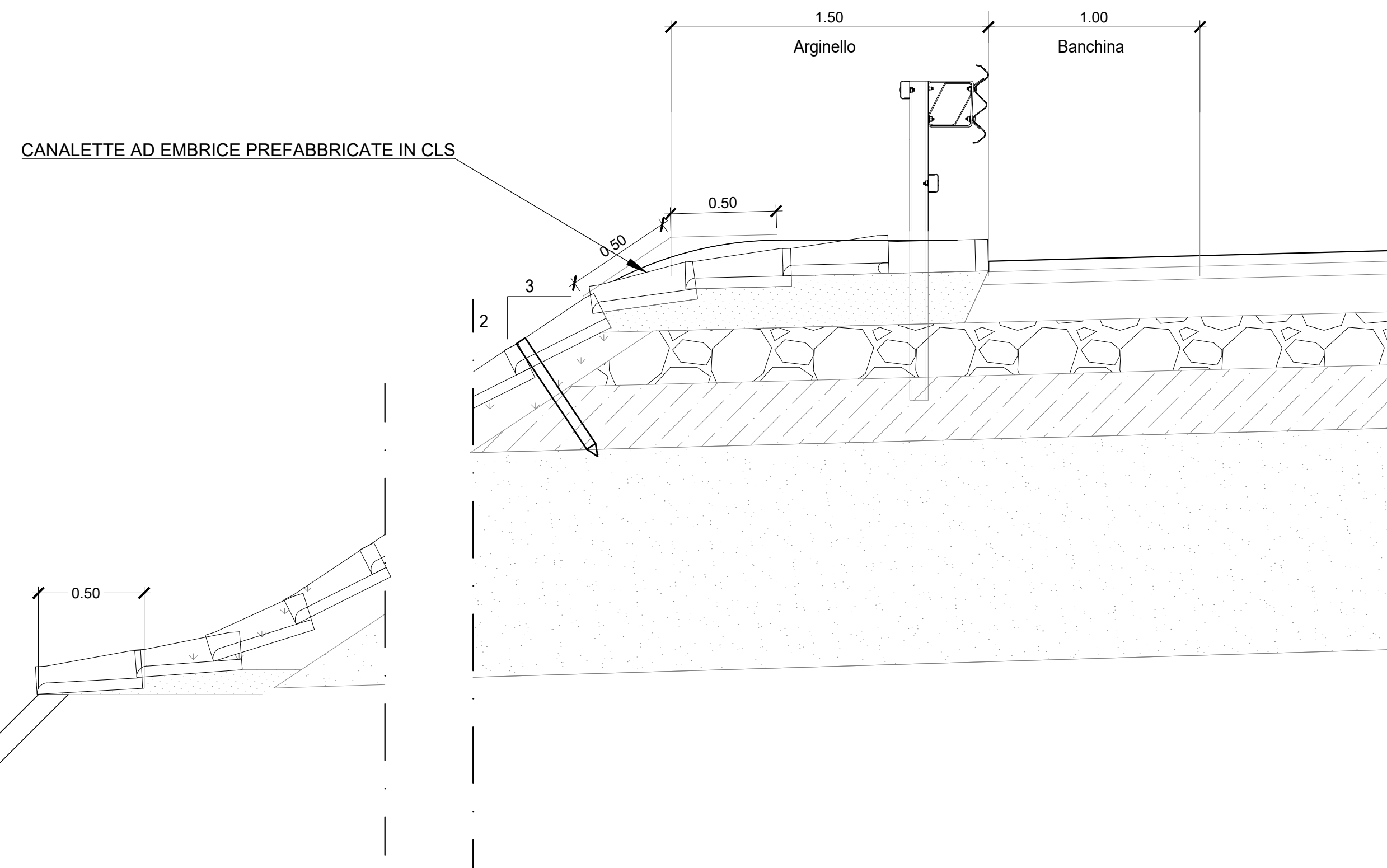
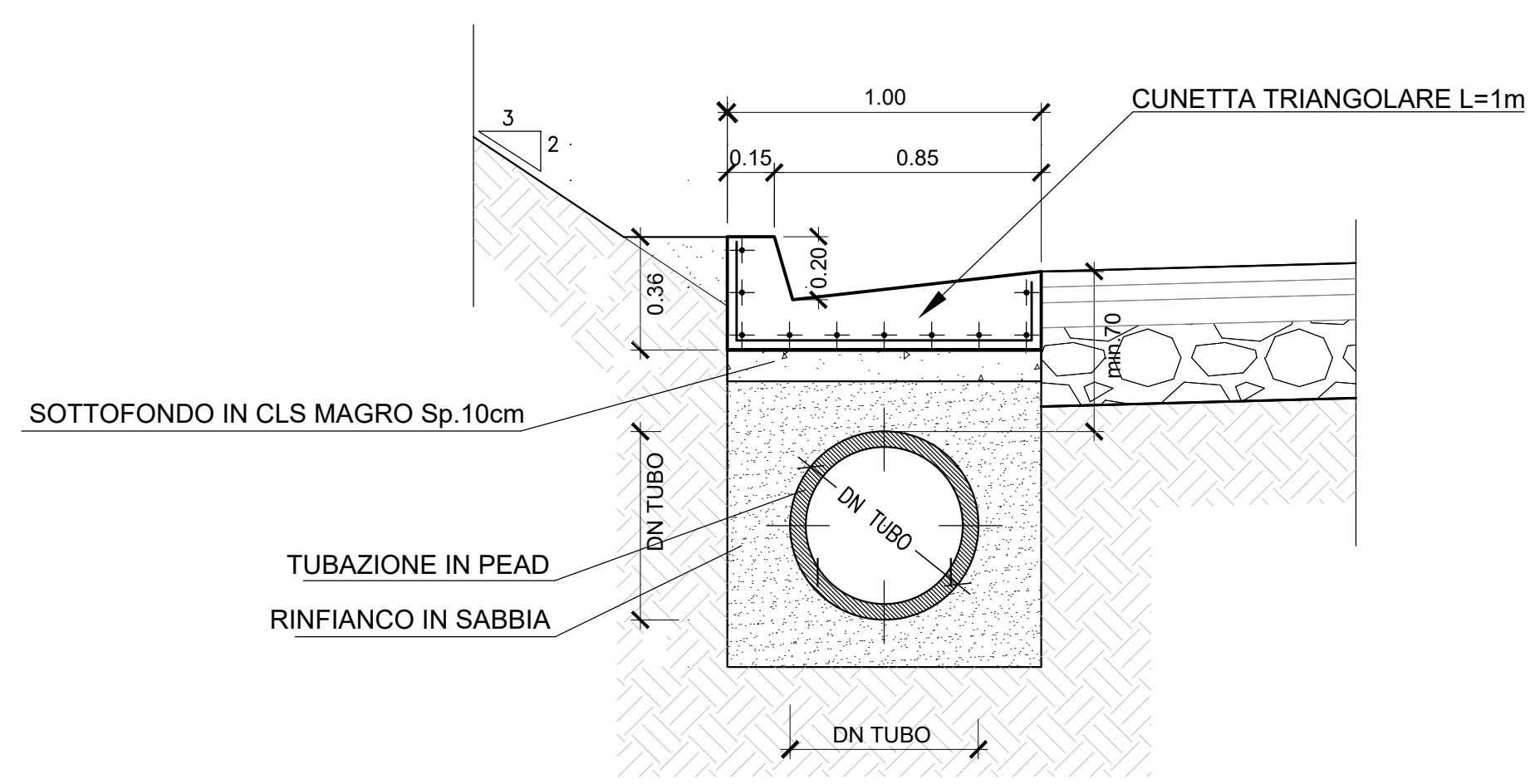


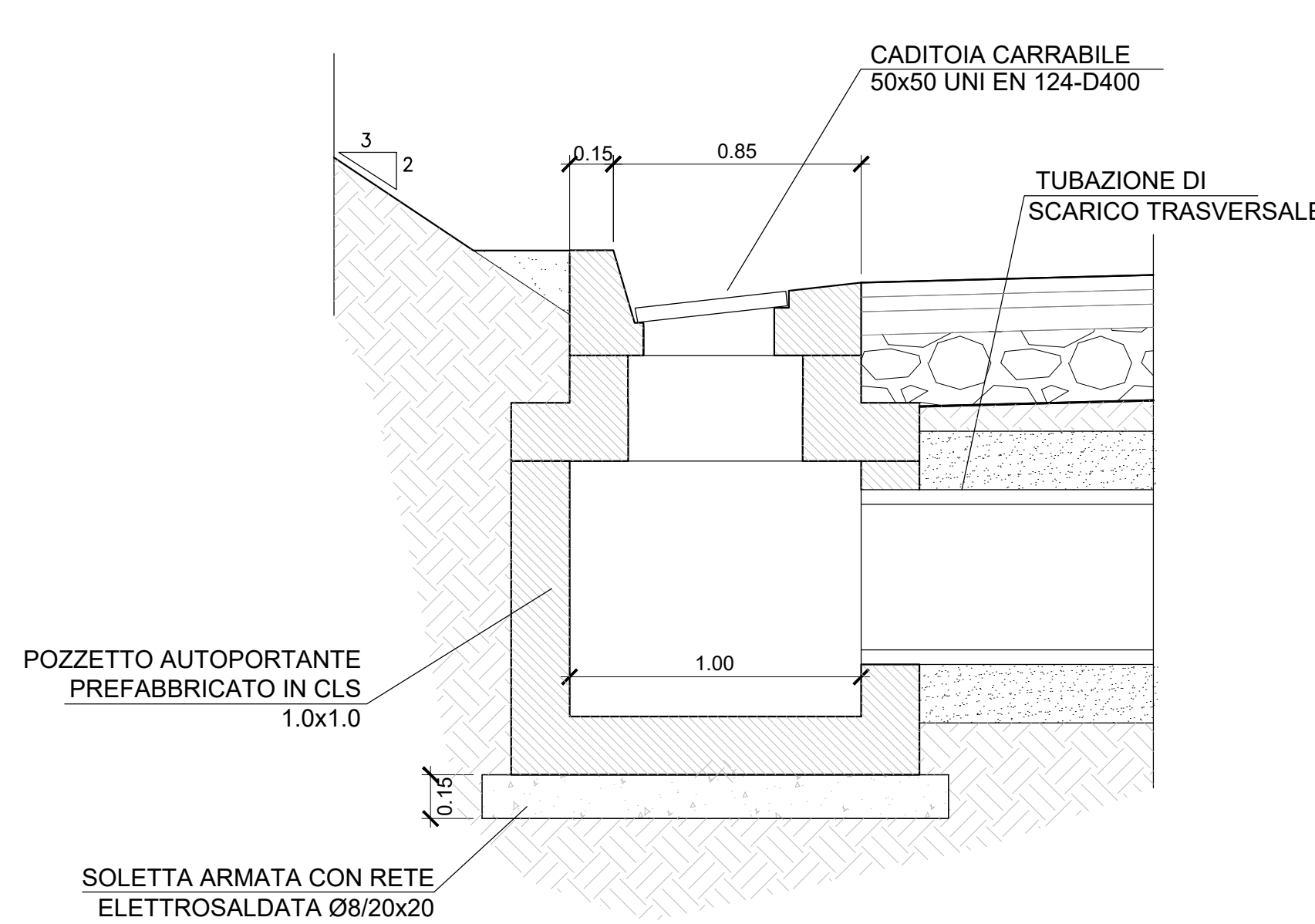
DRENAGGIO ACQUE DI PIATTAFORMA STRADALE IN RILEVATO - SEZIONE A-A  
Scala 1:20



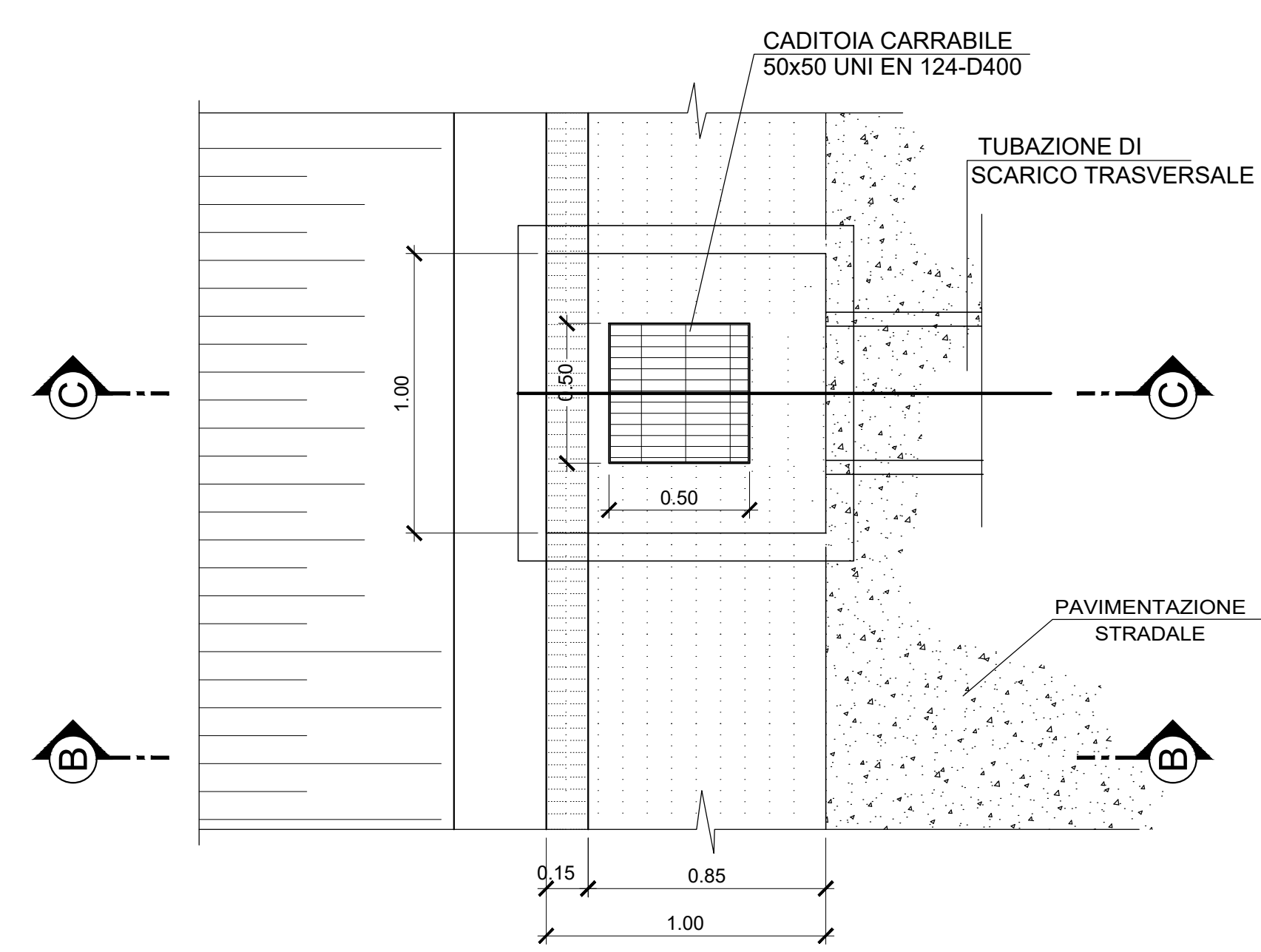
DRENAGGIO ACQUE DI PIATTAFORMA STRADALE IN TRINCEA - SEZIONE B-B  
Scala 1:20



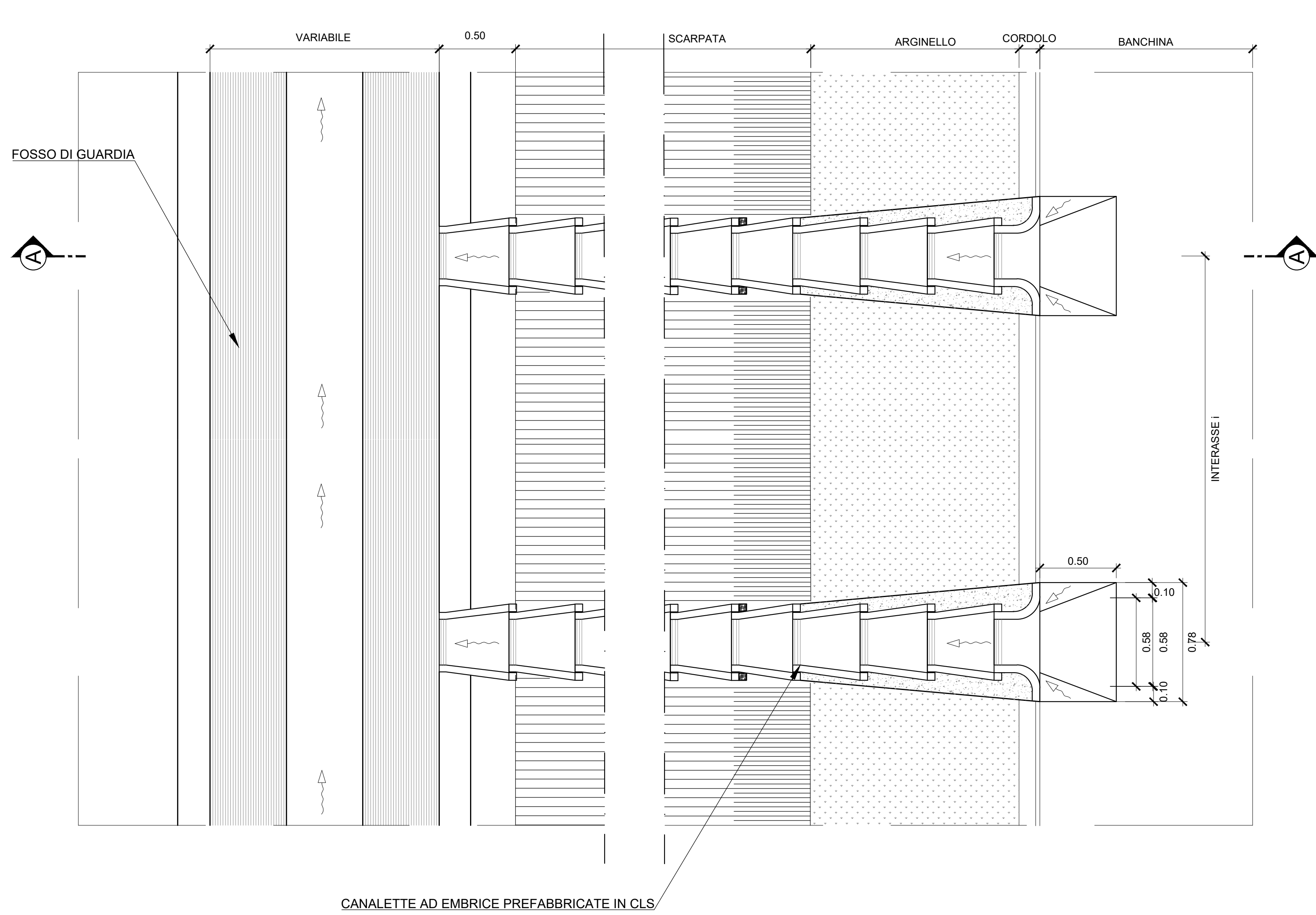
DRENAGGIO ACQUE DI PIATTAFORMA STRADALE IN TRINCEA - SEZIONE C-C  
Scala 1:20



DRENAGGIO ACQUE DI PIATTAFORMA STRADALE IN TRINCEA - PIANTA  
Scala 1:20



DRENAGGIO ACQUE DI PIATTAFORMA STRADALE IN RILEVATO - PIANTA  
Scala 1:20



SEZIONE DI POSA COLLETTORI IN PEAD  
Scala 1:20

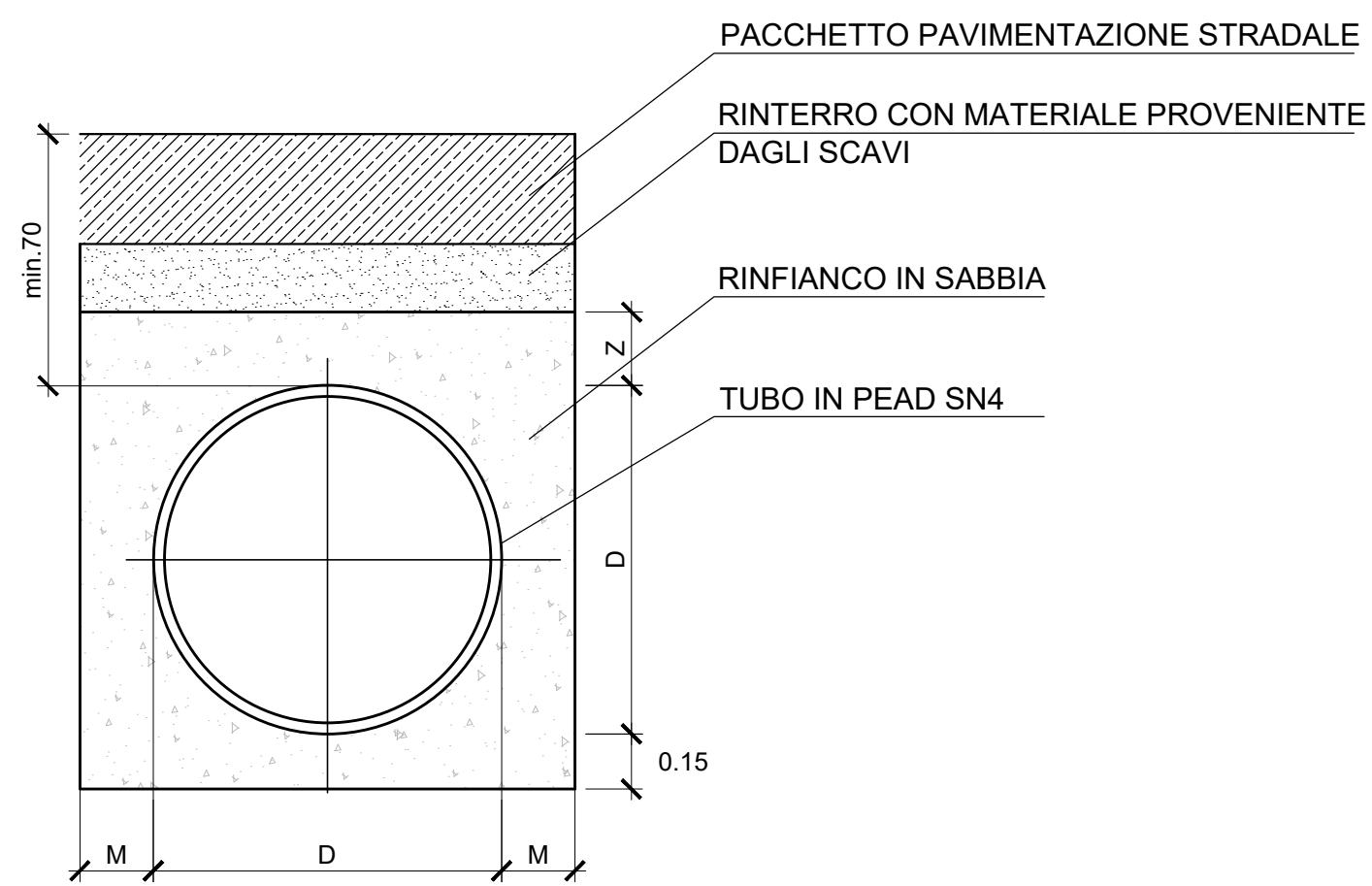
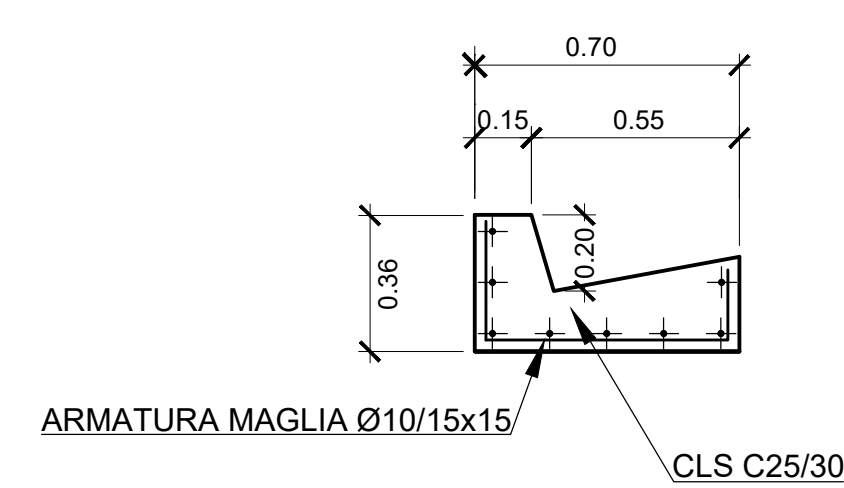


TABELLA DIMENSIONI (mm)			
Diámetro externo	Diámetro interno	M	Z
500	427	150	150
400	343	150	150
315	273	150	150

CUNETTA ALLA FRANCESE - 0.7m  
Scala 1:20



FOSSO DI GUARDIA DISPERDENTE  
Scala 1:10

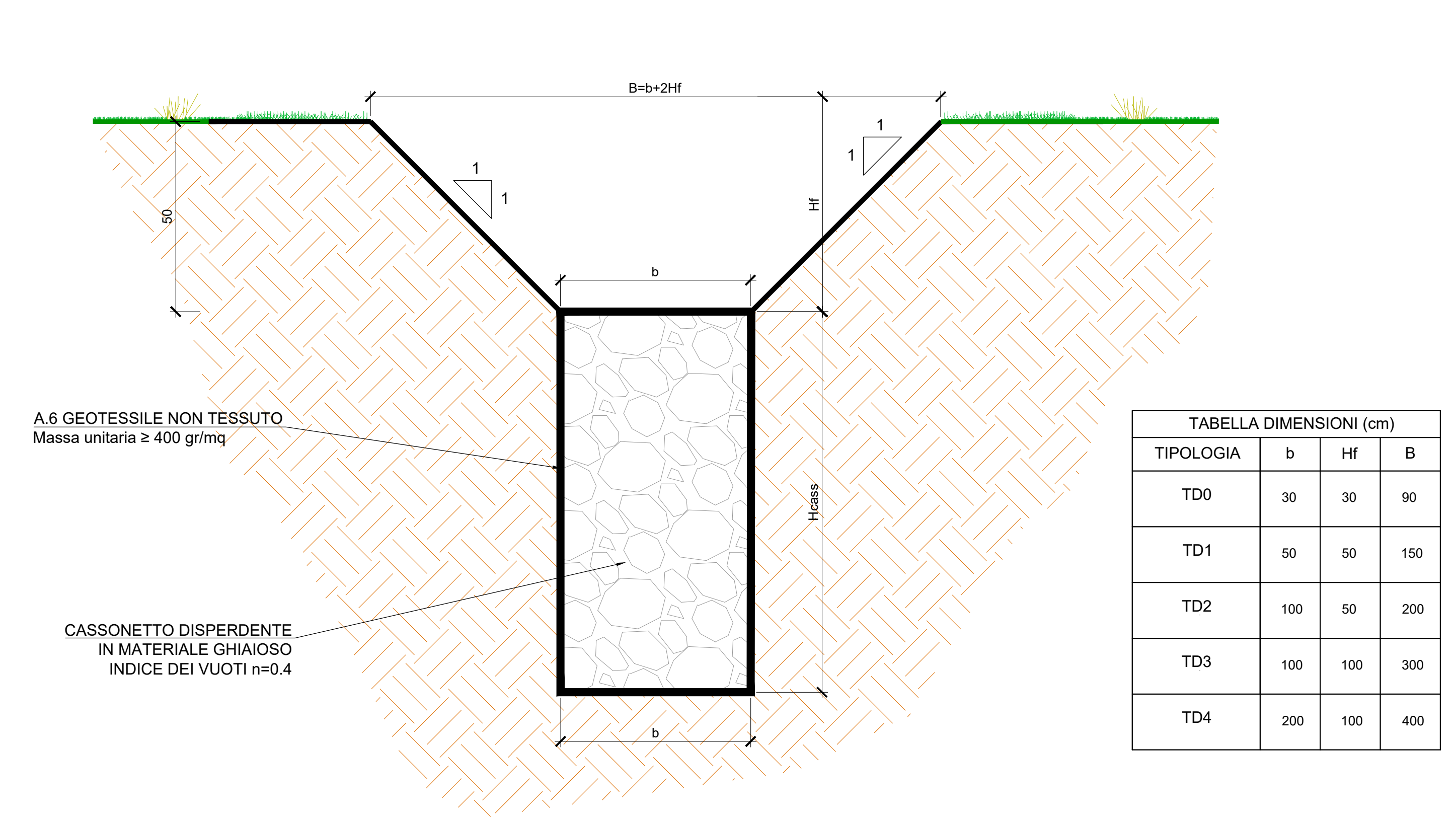


TABELLA DIMENSIONI (cm)			
TIPOLOGIA	b	Hf	B
TD0	30	30	90
TD1	50	50	150
TD2	100	50	200
TD3	100	100	300
TD4	200	100	400

FOSSO DI GUARDIA RIVESTITO  
Scala 1:10

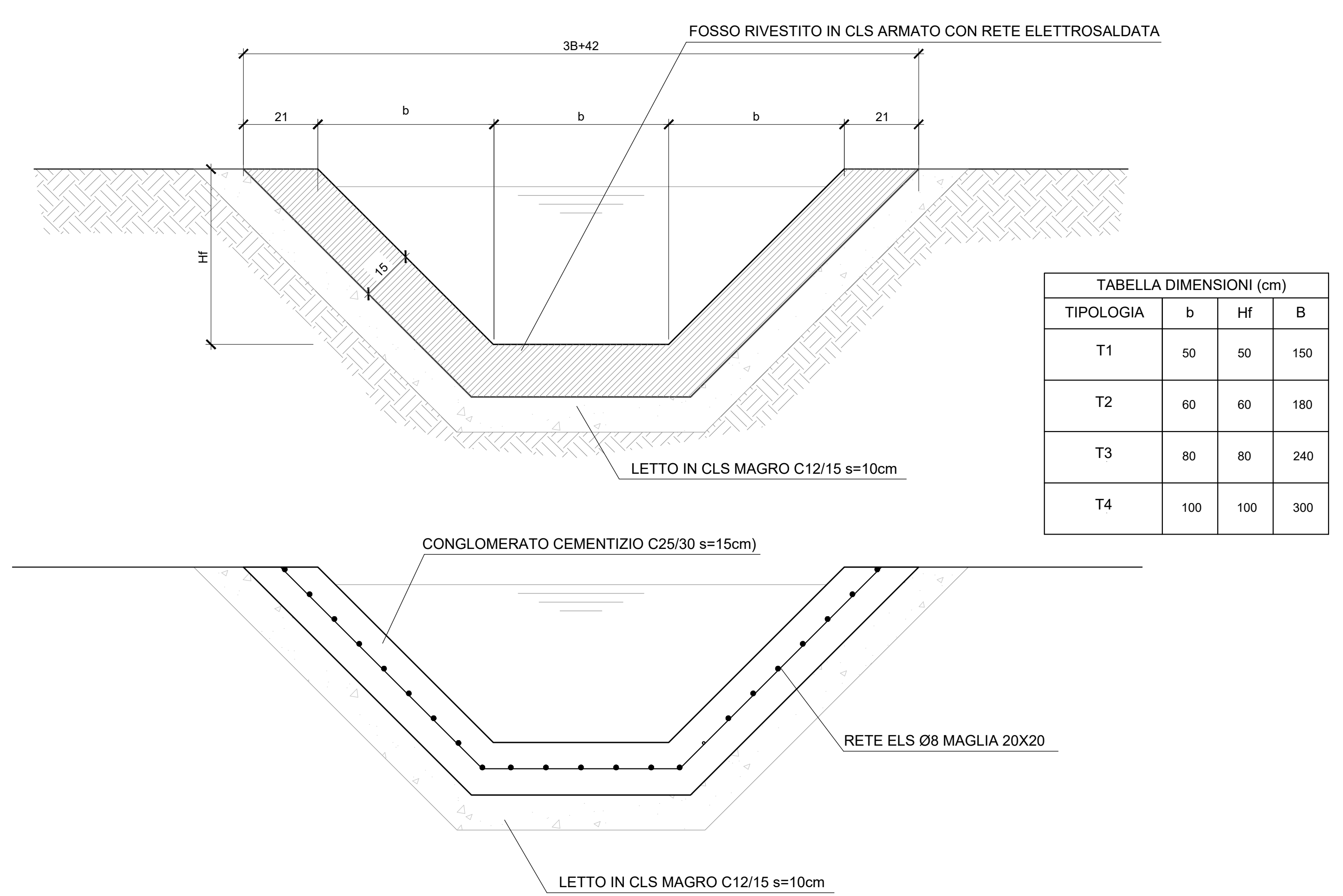


TABELLA DIMENSIONI (cm)			
TIPOLOGIA	b	Hf	B
T1	50	50	150
T2	60	60	180
T3	80	80	240
T4	100	100	300

COMMITTENTE: RFI  
RETE FERROVIARIA ITALIANA  
GRUPPO FERROVIE DELLO STATO ITALIANE

DIREZIONE LAVORI: ITALFERR  
GRUPPO FERROVIE DELLO STATO ITALIANE

APPALTATORE: TELESE S.c.a.r.l.  
Consorzio Telesae Società Consortile a Responsabilità Limitata

PROGETTAZIONE: Ghella, ITINERA, SALCFER, COGET IMPIANTI

MANDATARIA: SYSTRA, MANDANTI: SWS, SOTECNI, IL DIRETTORE DELLA PROGETTAZIONE: Ing. L. ACCIARI

PROGETTO ESECUTIVO

ITINERARIO NAPOLI-BARI  
RADDOPPIO TRATTA CANCELLO - BENEVENTO  
II LOTTO FUNZIONALE FRASSO TELESINO - VITULANO  
3° SUBLOTTO SAN LORENZO - VITULANO

DISEGNO VIABILITA' NV32  
Viabilità di accesso alla Fermata Ponte-Casaduni al km 41+550  
Particolari manufatti idraulici

APPALTATORE: TELESE S.c.a.r.l.  
SCALA: VARIE

COMMESSA: IFR 3.2 E ZZ BZ NV.32.0.001.A.dwg

Rev. Descrizione Redatto Data Verificato Data Approvato Data Autorizzato Data

A EMISSIONE T.SALVAGO 23/01/21 L.MELICA 24/01/21 A.MEZZO 24/01/21 IL PROGETTISTA A. SALVAGO

File: IFR 3.2 E ZZ BZ NV.32.0.001.A.dwg In. Elab.: NV35