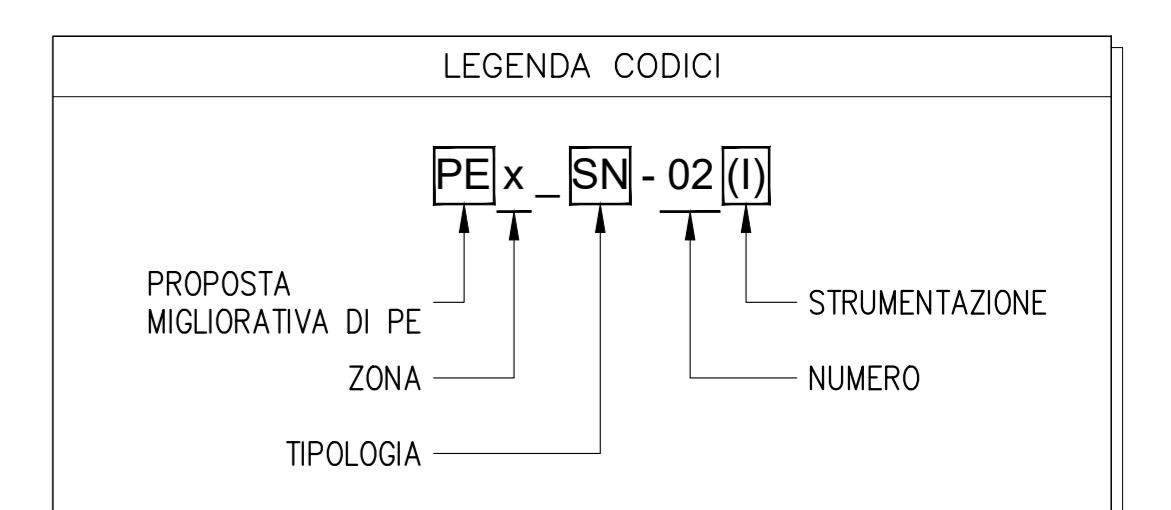


SIMBOLOGIA

- Corso d'acqua o canale
- Limite stratigrafico, a tratteggio se presunto
- Faglia di cinematica sconosciuta, a tratteggio se presunto e/o sepolta
- Sovrascarrimento, a tratteggio se presunto e/o sepolto
- Deposito di frano
A= attivo; Q= quiescente; I= inattiva



MONITORAGGI - SONDRAGGI A CAROTTAGGIO E A DISTRIBUZIONE [SN] E [SD]

SIGLA	STRUM.	LUNG. m	SIGLA	STRUM.	LUNG. m
PEA_SN-01(1)	Incl.	40,00	PEA_SN-04(1)	Incl.	30,00
PEA_SN-03(1)	Incl.	25,00			

COMMITTENTE: **RFI** RETE FERROVIARIA ITALIANA GRUPPO FERROVIE DELLO STATO ITALIANI

DIREZIONE LAVORI: **ITALFERR** GRUPPO FERROVIE DELLO STATO ITALIANE

APPALTATORE: **TELESE S.p.A.** Caserta Edile Società Costruttrice e Specializzata Edilizia

PROGETTAZIONE: **Ghella**, **ITINERA**, **SALCEFF**, **COGET IMPIANTI**

MANDATARIA: **SYSTRA**, **SWS**, **SOTECNI**

IL DIRETTORE DELLA PROGETTAZIONE: **Ing. M. TEBBONI**

PROGETTO ESECUTIVO

ITINERARIO NAPOLI-BARI
RADDOPPIO TRATTA CANCELLO - BENEVENTO
IL LOTTO FUNZIONALE FRASSO TELESINO - VITULANO
3° SUBLOTTO SAN LORENZO - VITULANO

DISEGNO
GALLERIE NATURALI
GN07 - GALLERIA LE FORCHE

Monitoraggio in esercizio del versante di superficie - Planimetria - Tav. 1 di 3

APPALTATORE: **Ing. M. TEBBONI**

SCALA: 1:1000

COMMESSA: 1 F 2 R 3 Z E Z Z P Z G N 0 7 0 0 0 0 4 B

Rev.	Descrizione	Redatto	Data	Verificato	Data	Approvato	Data
A	EMISSIONE	L. FARMACI	20/09/2021	L. TEBBONI	30/09/2021	M. TEBBONI	30/09/2021
B	REVISIONE A SEGUITO REV.	L. FARMACI	20/10/2021	L. TEBBONI	30/10/2021	M. TEBBONI	30/10/2021

File: IPZR.3.2.E.ZZ.PZ.GN.07.0.0.004.B.dwg