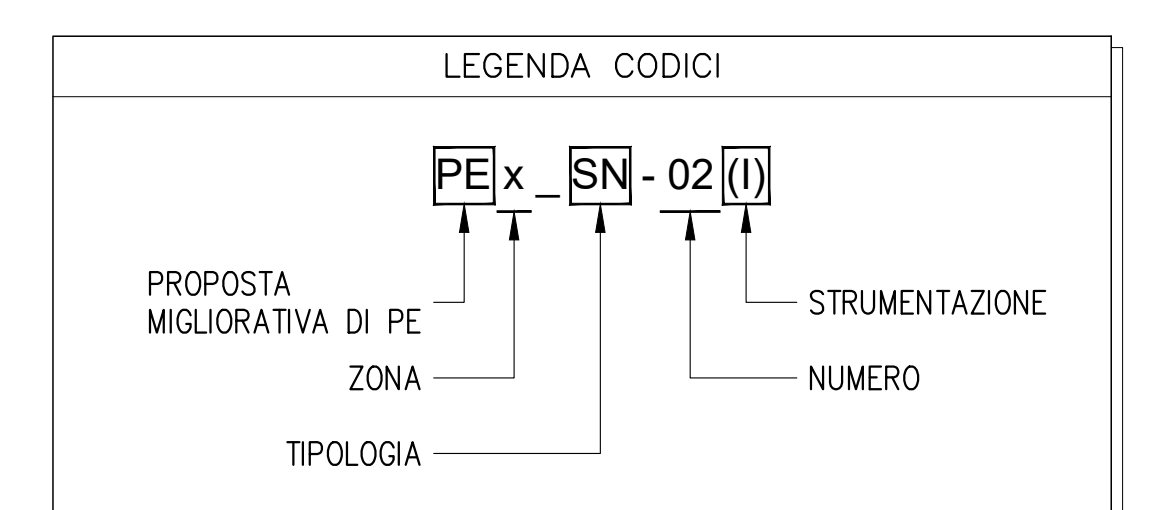


SIMBOLOGIA

- Corso d'acqua o canale
- Limite stratigrafico, a tratteggio se presunto
- Faglia di cinematica sconosciuta, a tratteggio se presunto e/o sepolta
- Sovrascarrimento, a tratteggio se presunto e/o sepolto
- Deposito di frano
A= attivo; Q= quiescente; I= inattiva



MONITORAGGI - SONDAGGI A CAROTAGGIO E A DISTRUZIONE [SN] E [SD]

SIGLA	STRUM.	LUNG. m	SIGLA	STRUM.	LUNG. m
PEB_SN-01(I)	Incl.	40.00	PEB_SD-01(I)	Incl.	30.00
PEB_SN-02(I)	Incl.	25.00	PEB_SD-03(P)	Pz (n-3)	30.00
PEB_SN-03(I)	Incl.	40.00	PEB_SD-05(P)	Pz (n-3)	30.00
PEB_SN-04(P)	Pz (n-3)	30.00			
PEB_SN-05(I)	Incl.	40.00			
PEB_SN-07(I)	Incl.	40.00			
PEB_SN-09(I)	Incl.	40.00			
PEB_SN-10(I)	Incl.	40.00			
PEB_SN-11(I)	Incl.	40.00			
PEB_SN-12(I)	Incl.	40.00			
PEB_SN-13(I)	Incl.	40.00			
PEB_SN-14(I)	Incl.	40.00			

COMMITTENTE: **RFI** RETE FERROVIARIA ITALIANA GRUPPO FERROVIE DELLO STATO ITALIANI

DIREZIONE LAVORI: **ITALFERR** GRUPPO FERROVIE DELLO STATO ITALIANI

APPALTATORE: **TELESE S.p.A.** Costruzioni Edilizia S.p.A. Costruzioni e Infrastrutture S.p.A.

PROGETTAZIONE: **Ghella** **ITINERA** **SALCEF** **COGET IMPIANTI**

MANDATARIA: **SYSTRA** **SWS** **SOTECNI**

PROGETTO ESECUTIVO

ITINERARIO NAPOLI-BARI
RADDOPPIO TRATTA CANCELLO - BENEVENTO
IL LOTTO FUNZIONALE FRASSO TELESINO - VITULANO
3° SUBLOTTO SAN LORENZO - VITULANO

DISEGNO
GALLERIE NATURALI
GN07 - GALLERIA LE FORCHIE

Monitoraggio in esercizio del versante di superficie - Planimetria - Tav. 2 di 3

APPALTATORE: **L. DIETTERE**

SCALA: 1:1000

COMMESSA: **IF2R** LOTTO: **3/2** FASE: **E** ENTE: **ZI** TIPO DOC.: **PZ** OPERA/DISCIPLINA: **GN0700** PROGR.: **005** REV.: **B**

Rev.	Descrizione	L. FIRMATO	Data	Verificato	Data	Approvato	Data
A	ESIBIZIONE		20/09/2021	L. IRENETTO	30/09/2021	M. RUI	30/09/2021
B	REVISIONE A SEGUITO REV.		20/10/2021	L. IRENETTO	30/10/2021	M. RUI	30/10/2021

File: IF2R_3.2_E_ZZ_PZ_GN.07.0.0.005.B.dwg