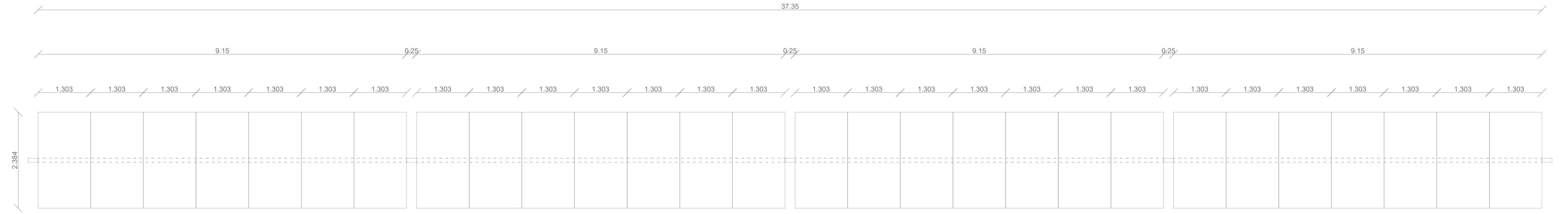


DETTAGLI STRUTTURA PENSILINE - ANGOLO DI TILT

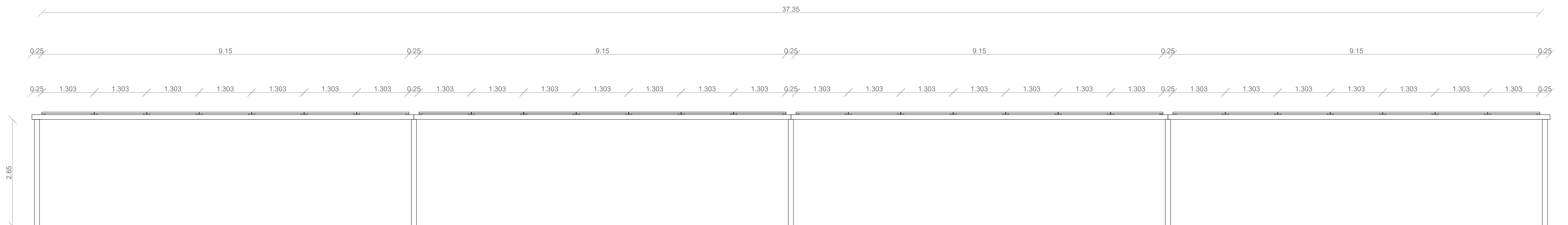


DETTEGLIO PENSILINE FOTOVOLTAICHE - PIANTA
Scala 1:50

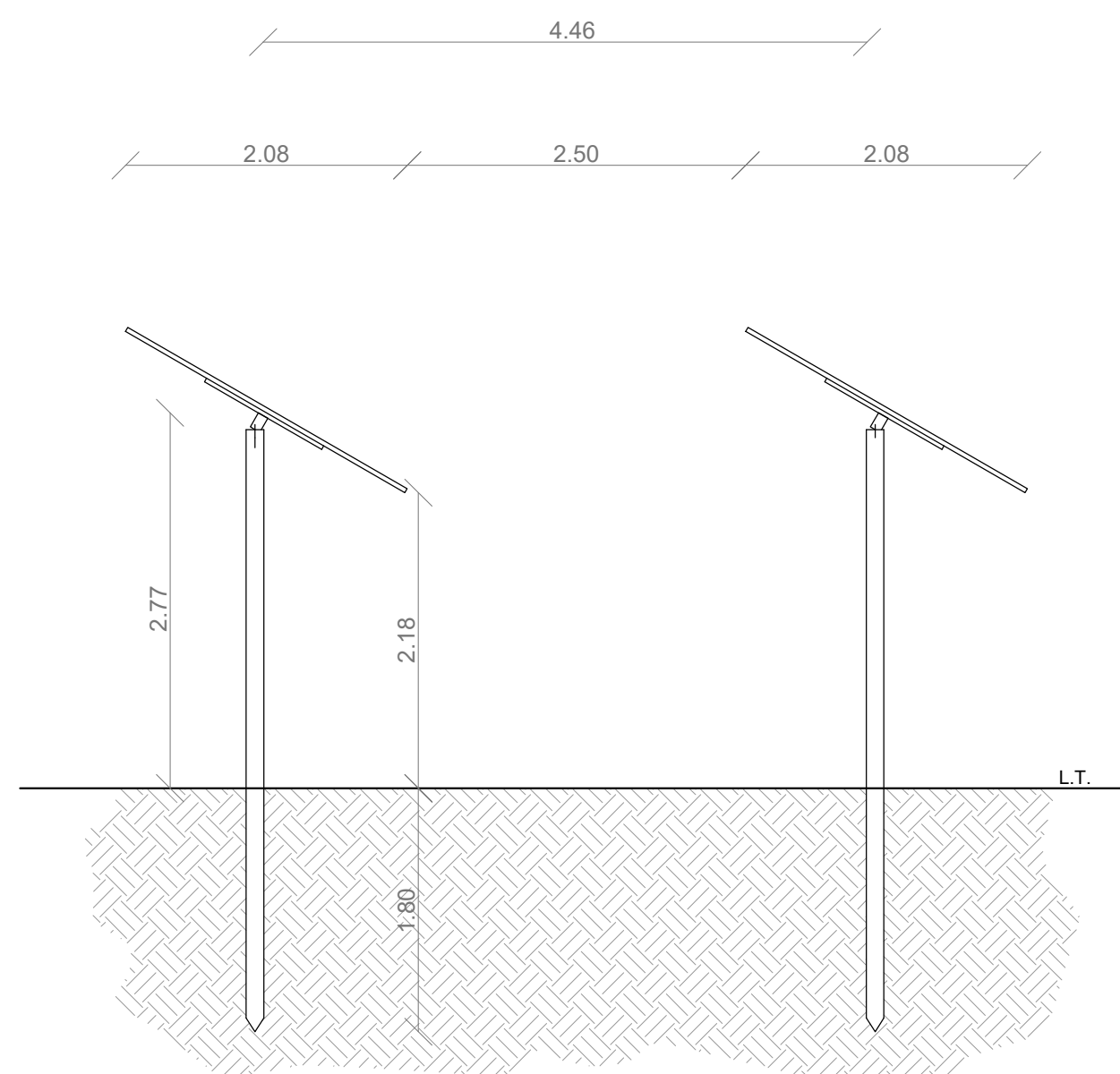


Area trackers = 87,3 mq

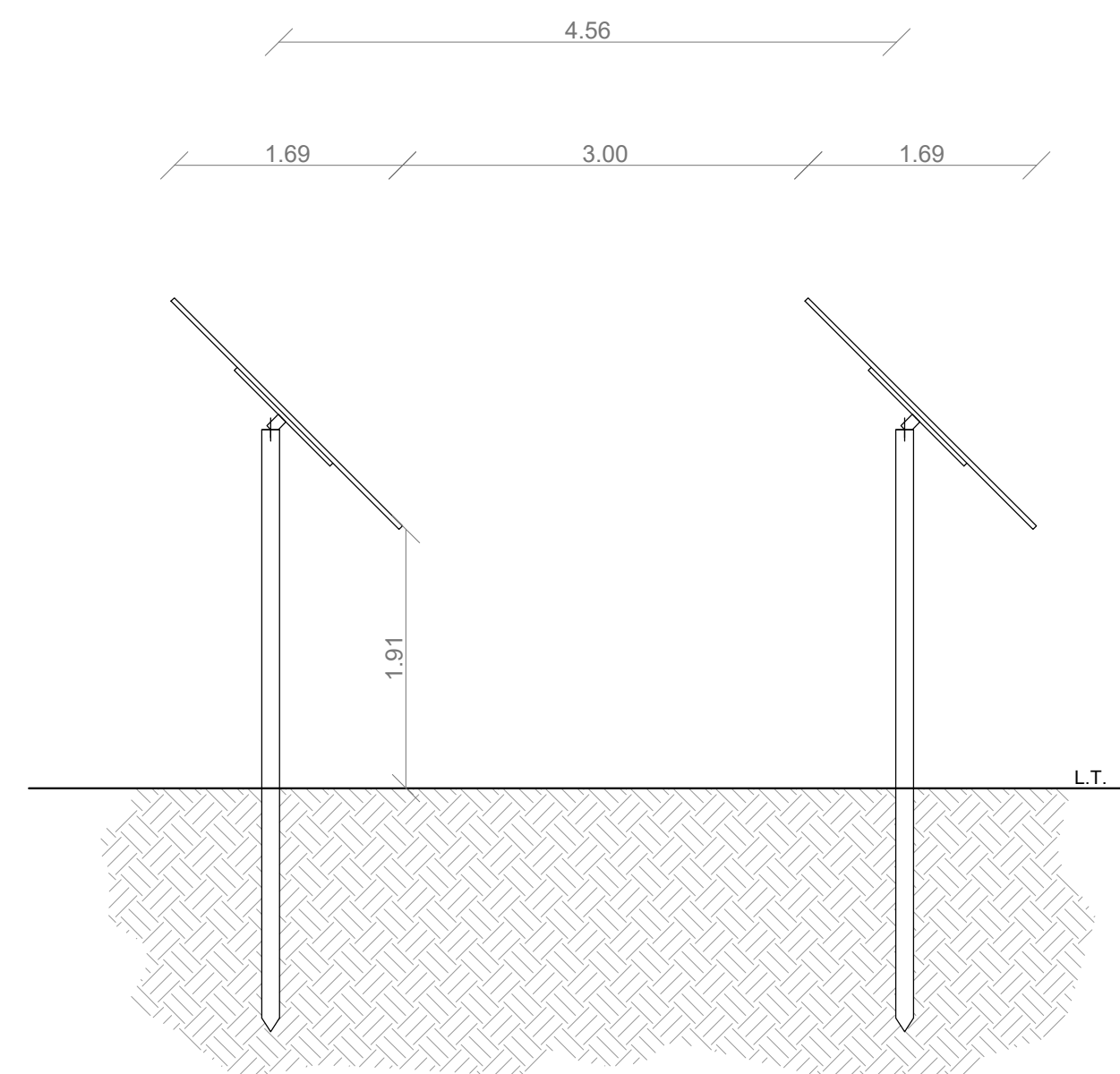
DETTEGLIO PENSILINE FOTOVOLTAICHE -PROSPETTO
Scala 1:50



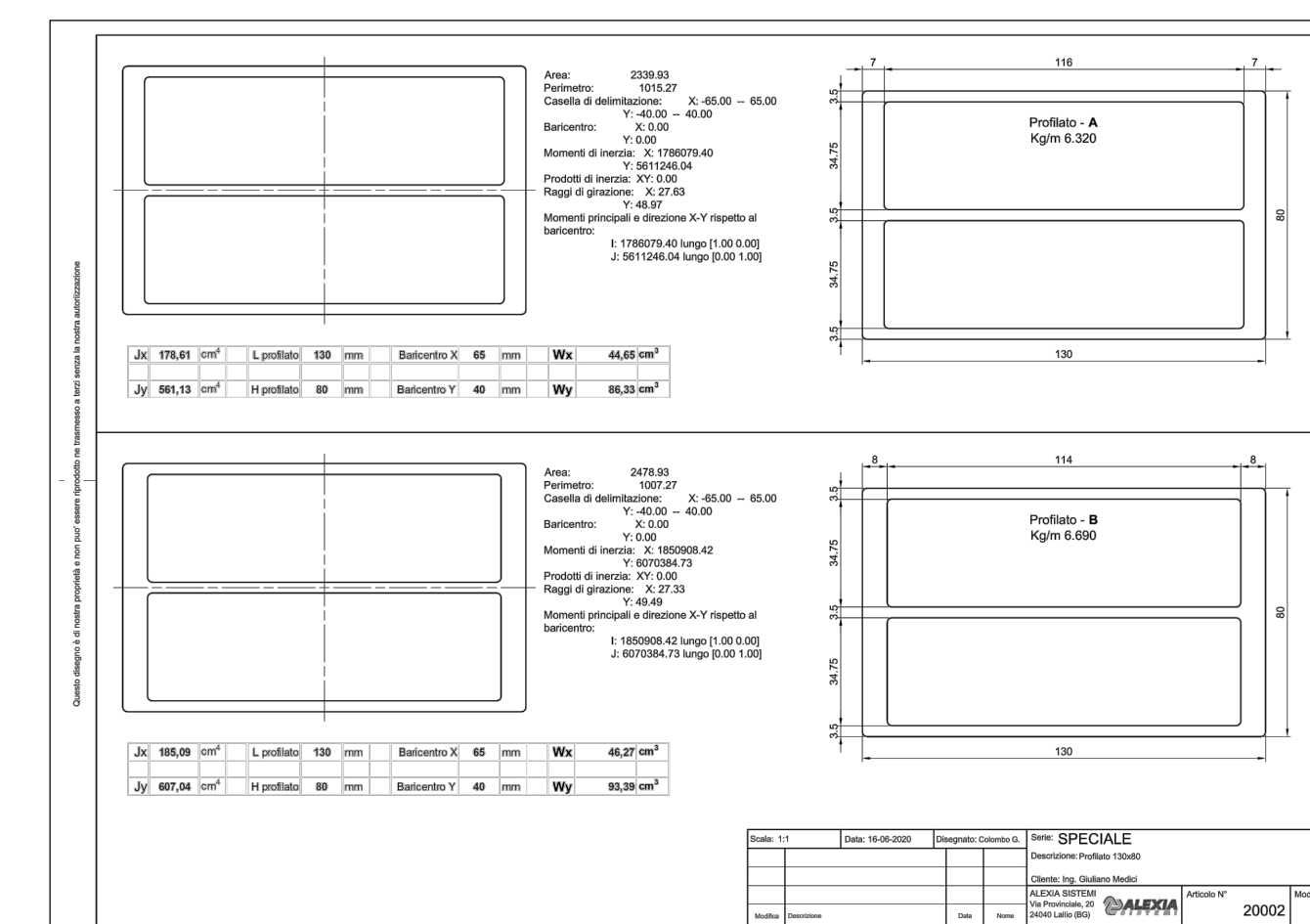
PROSPETTO PENSILINE - ANGOLO DI TILT +/- 30°
Scala 1:50



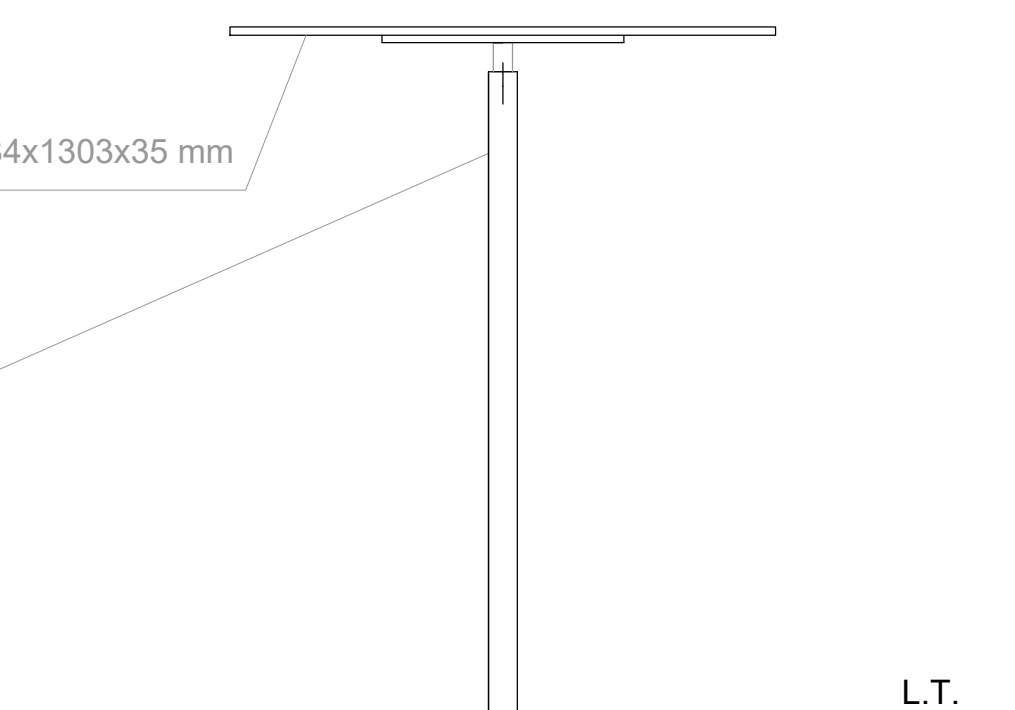
PROSPETTO PENSILINE - ANGOLO DI TILT +/- 45°
Scala 1:50



Profilato rettangolare 130x80 Alluminio



Modulo FV 2384x1303x35 mm



L.T.

MINISTERO DELLA TRANSIZIONE ECOLOGICA
VALUTAZIONI ED AUTORIZZAZIONI AMBIENTALI



COMUNE DI VILLACIDRO
Provincia del Sud Sardegna

TITOLO
REALIZZAZIONE DI UN IMPIANTO FOTOVOLTAICO SU PENSILINA SITO NEL
COMUNE DI VILLACIDRO (SU) PER UNA POTENZA TOTALE DI 51 MW

PROGETTAZIONE
ENGINEERING
Ing. Giuliano Giuseppe Medici
Ing. Arch. Valeria Medici
Ing. Arch. Elisa Defraia

COMMITTENTE
CLIENT SHARDANA ENERGETICA s.r.l.

OGGETTO
OBJECT PARTICOLARI STRUTTURA PANNELLI FV_VIA

SCALA / SCALE
DATA / DATE
NOVEMBRE 2021

TAV
05

Il presente disegno è di proprietà aziendale. A termini di legge ogni diritto è riservato. This drawing is company property. All rights are reserved according to law.