

**MINISTERO DELLA TRANSIZIONE ECOLOGICA
VALUTAZIONI ED AUTORIZZAZIONI AMBIENTALI**



**COMUNE DI VILLACIDRO
Provincia del Sud Sardegna**

**REALIZZAZIONE DI UN IMPIANTO FOTOVOLTAICO SU PENSILINA SITO NEL
COMUNE DI VILLACIDRO (SU) PER UNA POTENZA TOTALE DI 51 MW**

PROGETTAZIONE
ENGINEERING

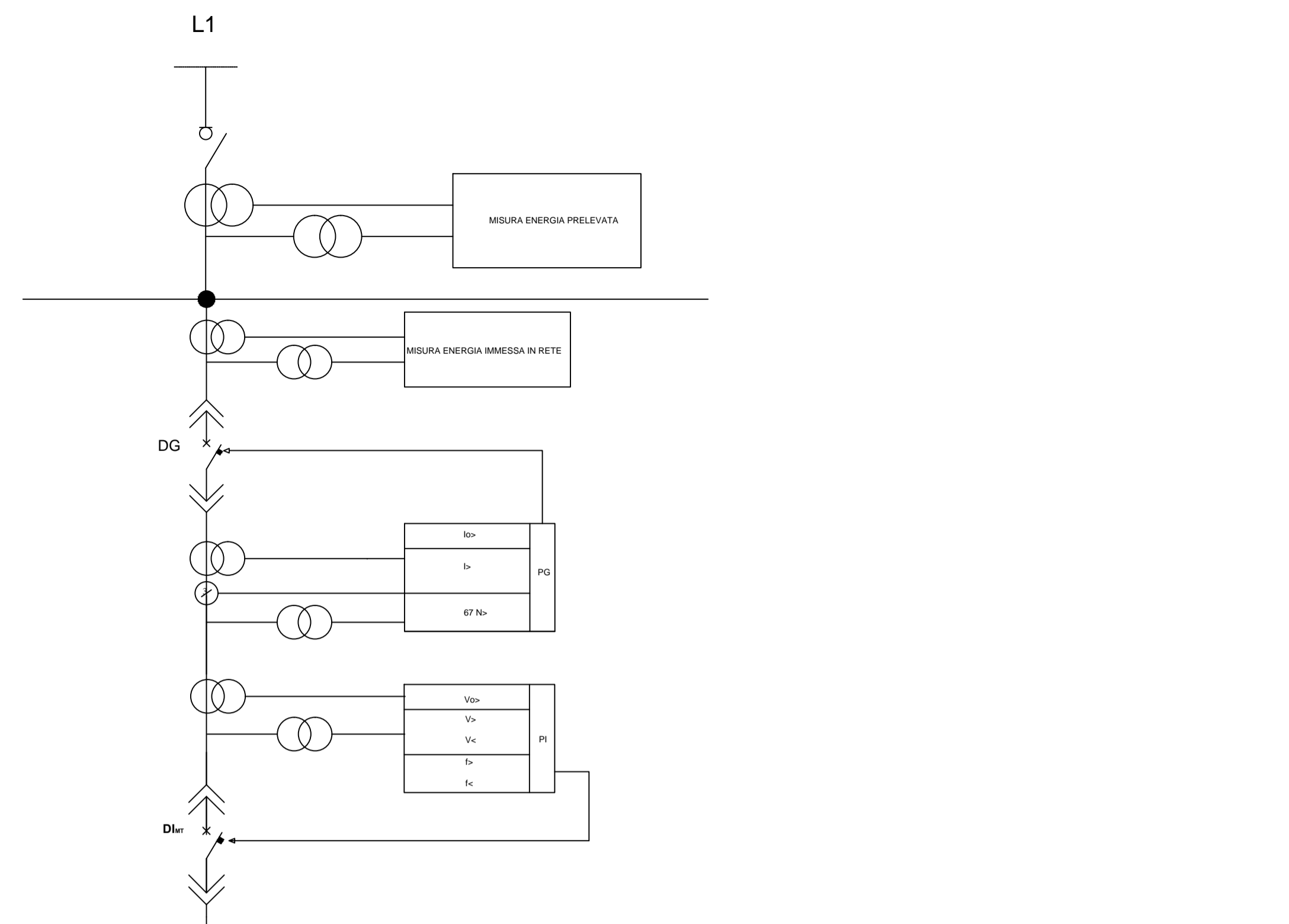
Ing. Giuliano Giuseppe Medici
Ing. Arch. Valeria Medici
Ing. Arch. Elisa Defraia

COMMITTENTE
CLIENT
SHARDANA ENERGETICA s.r.l.

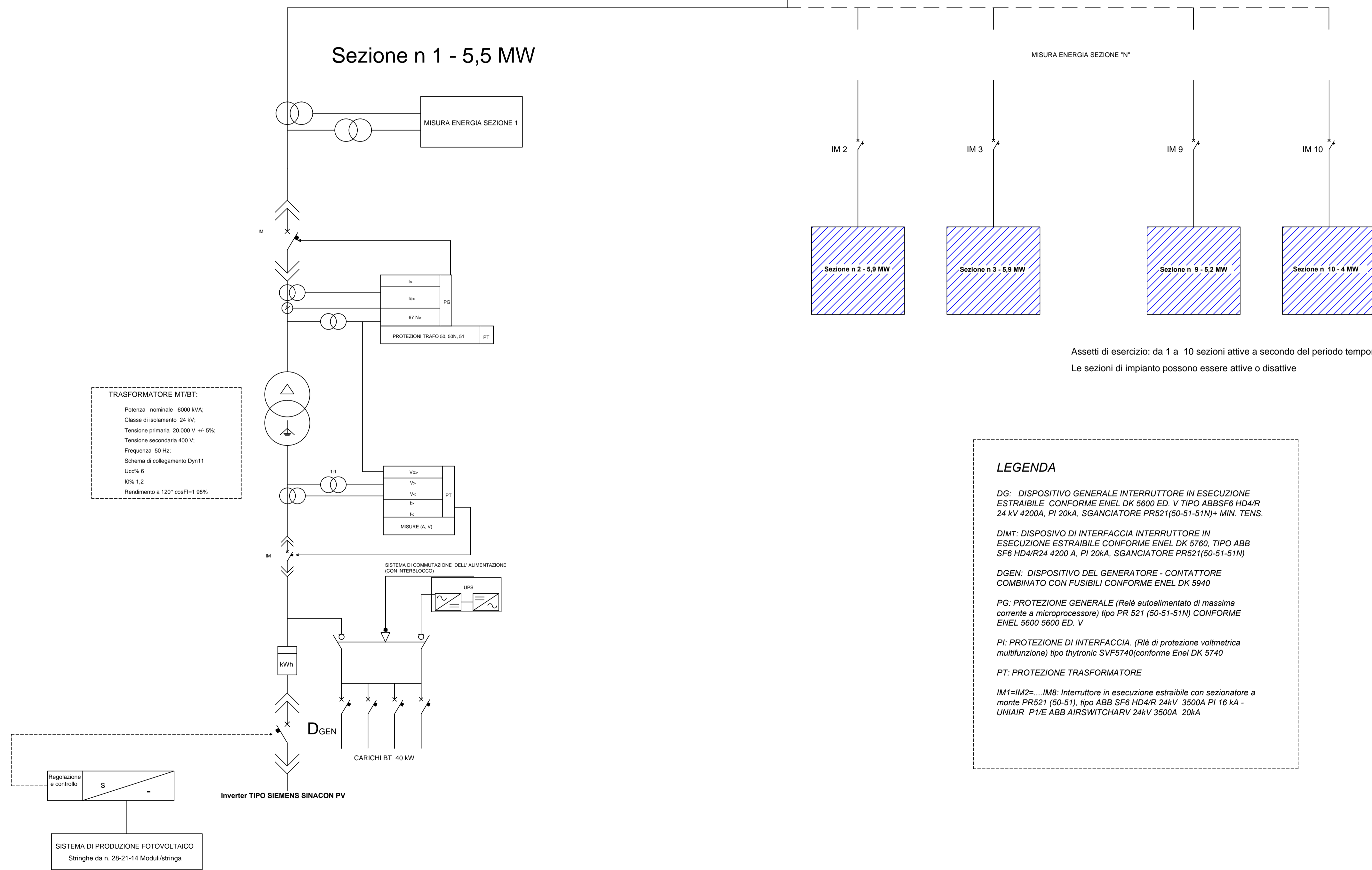
OGGETTO
OBJECT
**SCHEMA UNIFILARE IMPIANTO
FOTOVOLTAICO_VIA**

SCALA / SCALE
DATA / DATE
NOVEMBRE 2021

TAV
10



Sezione n 1 - 5,5 MW



Assetti di esercizio: da 1 a 10 sezioni attive a secondo del periodo temporale
Le sezioni di impianto possono essere attive o disattive

LEGENDA

DG: DISPOSITIVO GENERALE INTERRUOTORE IN ESECUZIONE ESTRAIBILE CONFORME ENEL DK 5600 ED. V TIPO ABBSF6 HD4/R 24 kV 4200A, PI 20kA, SGANCIATORE PR521(50-51-51N)+ MIN. TENS.

DIMT: DISPOSITIVO DI INTERFACCIA INTERRUOTORE IN ESECUZIONE ESTRAIBILE CONFORME ENEL DK 5760, TIPO ABB SF6 HD4/R24 4200 A, PI 20kA, SGANCIATORE PR521(50-51-51N)

DGEN: DISPOSITIVO DEL GENERATORE - CONTATTORE COMBINATO CON FUSIBILI CONFORME ENEL DK 5940

PG: PROTEZIONE GENERALE (Relè autoalimentato di massima corrente a microprocessore) tipo PR 521 (50-51-51N) CONFORME ENEL 5600 5600 ED. V

PI: PROTEZIONE DI INTERFACCIA. (Rile di protezione voltmetrica multifunzione) tipo thytronic SVF5740(conforme Enel DK 5740

PT: PROTEZIONE TRASFORMATORE

IM1-IM2=...IM8: Interruttore in esecuzione estraibile con sezionatore a monte PR521 (50-51), tipo ABB SF6 HD4/R 24kV 3500A PI 16 kA - UNIAIR P1/E ABB AIRSWITCHARV 24kV 3500A 20kA