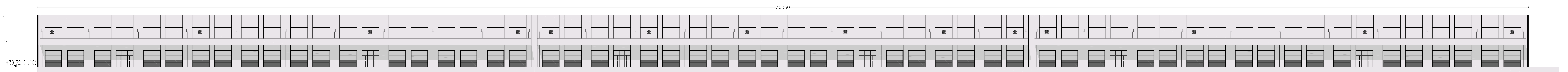
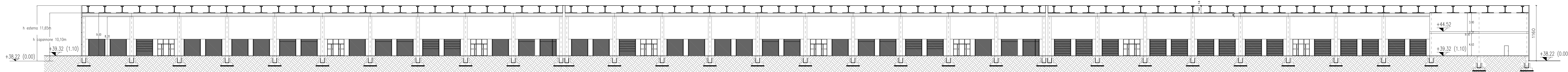


PROSPETTO EST

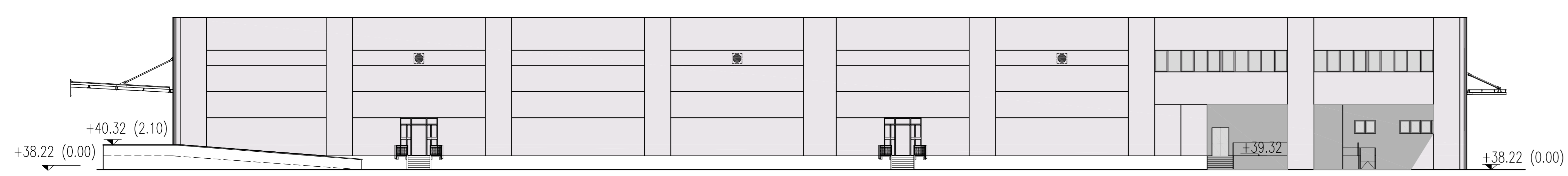


PROSPETTO OVEST

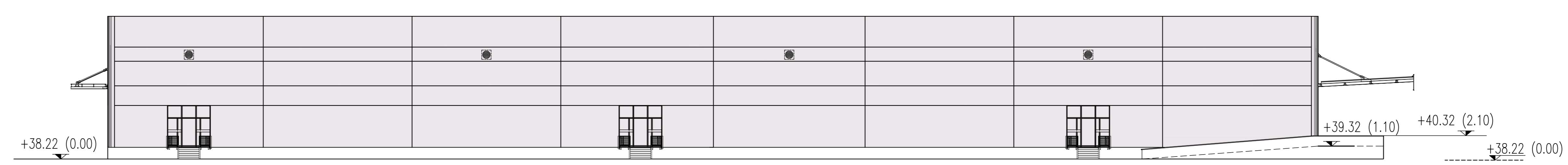


SEZ. A-A'

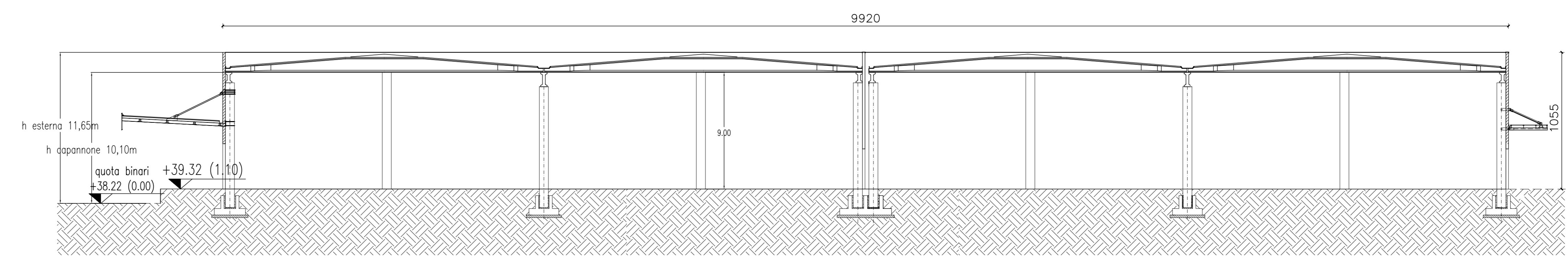
PROSPETTO NORD




PROSPETTO SUD



PROSPETTO NORD



SEZ. B-B'


REGIONE MARCHE
 PROVINCIA DI ANCONA COMUNE DI JESI
Interporto Marche S.p.A.

**PROGETTO PRELIMINARE PER IL
 "SISTEMA" INTERPORTUALE DI JESI**

bonifica  Centro Studi
 sui Sistemi
 di Trasporto

CAPANNONE AREA FERRO - GOMMA
 AGGR. A BLOCCO 6 MODULI: PROSPETTI E SEZIONI
 AMBITO INTERPORTO

Elaborato	ED ARC 03	Scala: VARIE
REV.	DESCRIZIONE	DATA
1	RED. ANA. SABBETELLI	9 DICEMBRE 2004
2	VER. ANA. MOSETTI	1 MAGGIO 2005
3	APPR. ANA. CASERCI	2 DICEMBRE 2005
		5 GENNAIO 2006