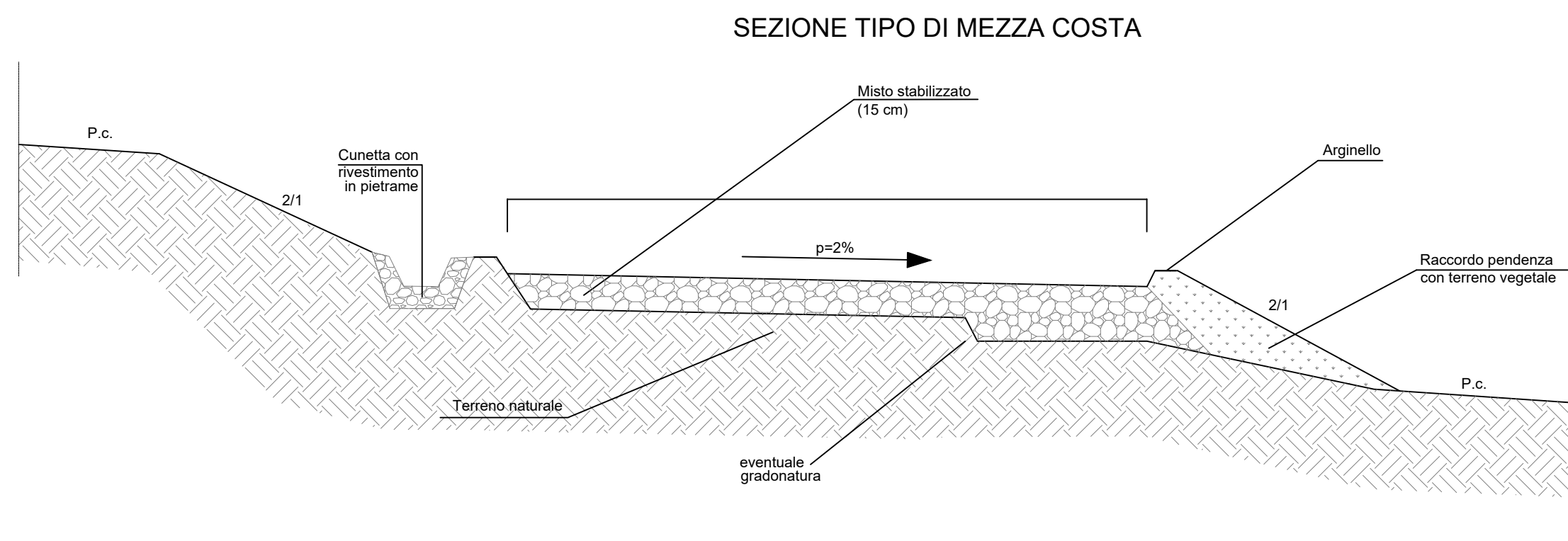
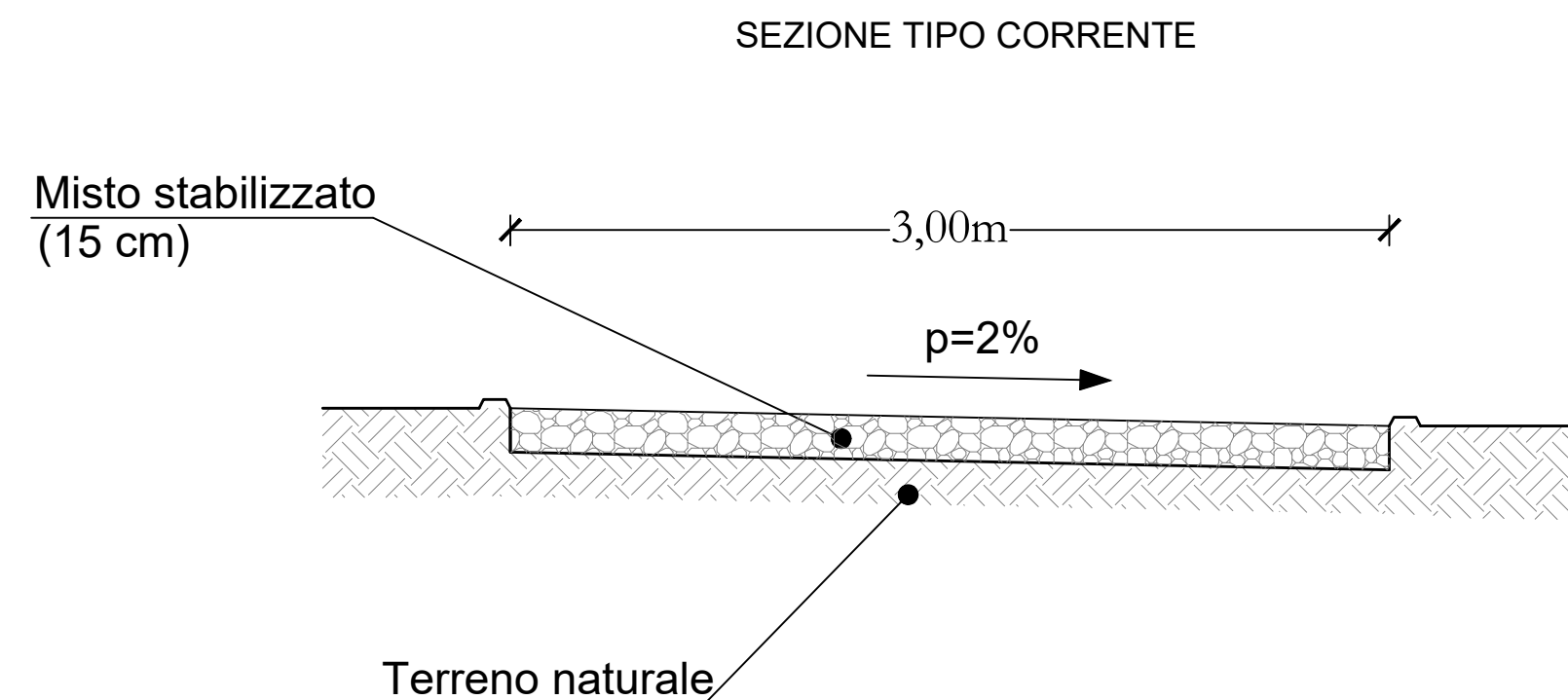
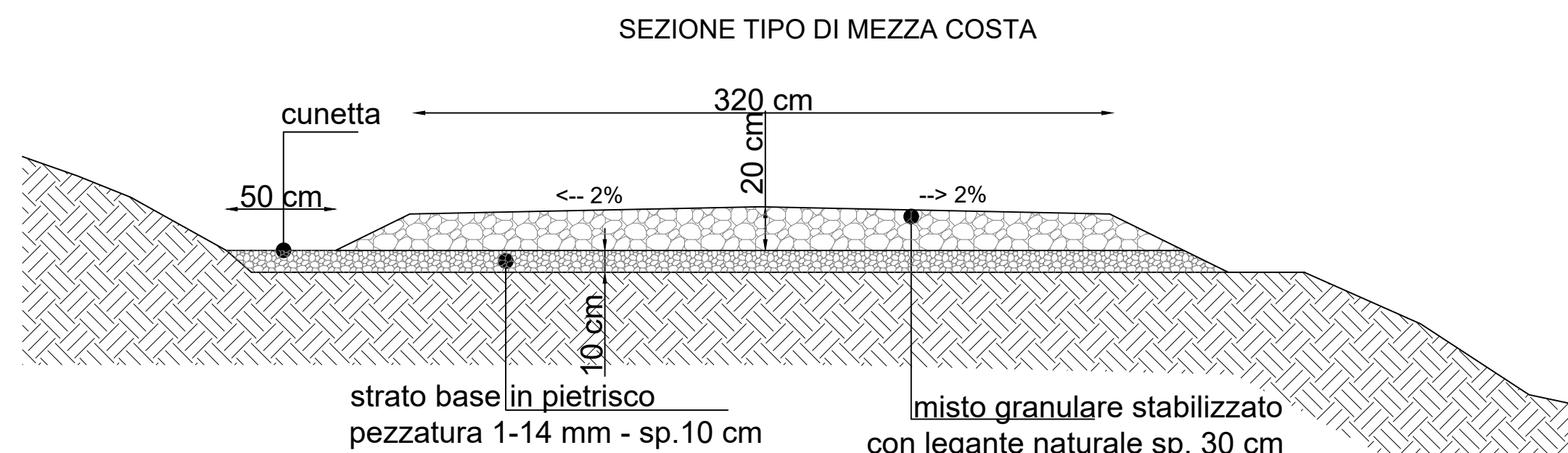
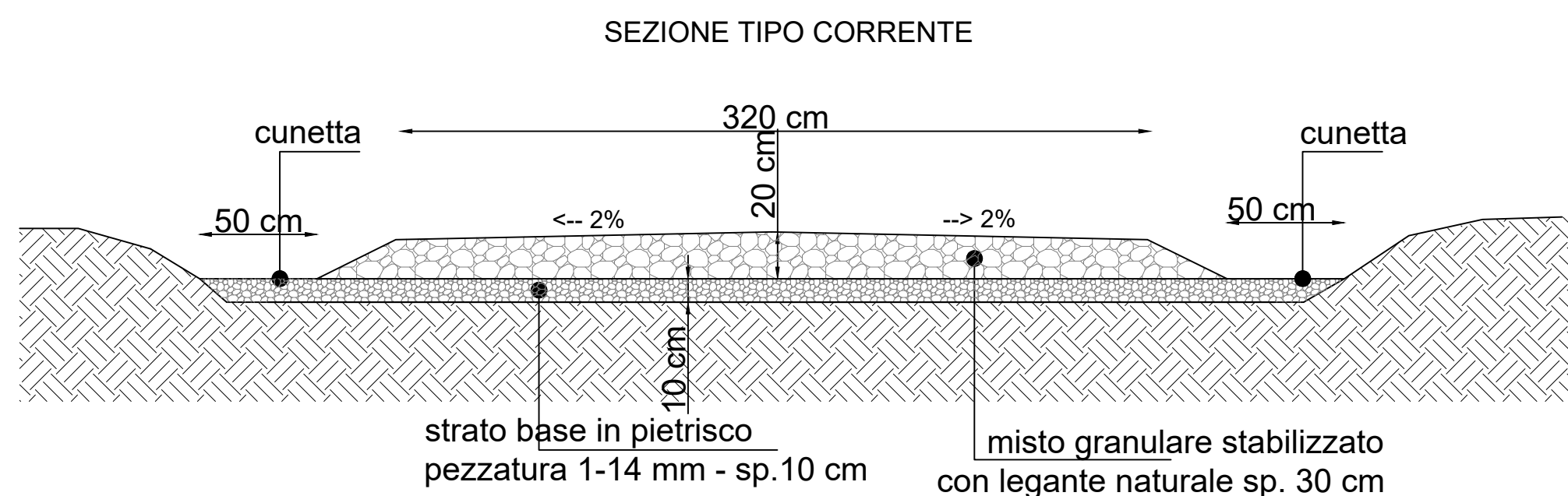


SEZIONI TIPO STRADE INTERNE AI CAMPI PER MANUTENZIONE SCALA 1:25



SEZIONI TIPO STRADE COLLEGAMENTO AI CAMPI SCALA 1:25



"CARAMELLE"	
1 PROGETTO REV 00	MR 11/21
REV. DESCRIZIONE E REVISIONE	Sigla Data Firma
	EMESSO

<p>GVC SERVIZI DI INGEGNERIA</p> <p>Via della Pineta 1 - 85100 - Potenza email: info@gvcingegneria.it website: www.gvcingegneria.it C.F. e P.IVA 01737760767 P.E.C: gvcir@gigapec.it</p> <p>Direttore Tecnico: dot. ing. MICHELE RESTAINO</p> <p>Collaboratori GVC s.r.l. per il progetto: dot. ing. CARLO STEFANO RESTAINO dot. ing. CARLO STEFANO dot. ing. ANTONIO ZOLTA-NGARANO</p> <p>GVC s.r.l. Direttore Tecnico Ing. Michele Restaino</p>	<p>Nuova Atlantide soc. coop. a r.l.</p> <p>Località Palazzo snc - 75011 Accettura - Matera email: progettazione@nuovaatlantide.com</p> <p>Direttore Tecnico: geol. ANTONIO DI BASE</p> <p>Collaboratore per il progetto: geol. TOMMASO SANTO-CRIBICO</p> <p>"Nuova Atlantide" Società Cooperativa Località Palazzo snc - 75011 Accettura (MT)</p>	<p>Dot. Antonio Bruscella</p> <p>Piazza Alcide De Gasperi 27 - 85100 - Potenza email: antonio Bruscella@hotmail.it</p> <p>Direttore Tecnico: Antonio Bruscella</p>	<p>Dot. agr. Paolo Castelli</p> <p>Viale Croce Rossa 25 - 90144 - Palermo email: paolo.castelli@hotmail.it P.IVA 0246509626</p> <p>PAOLO CASTELLI INGEGNERE AGRONOMIA</p>
--	---	---	--

<p>AMBRA SOLARE 14 s.r.l.</p> <p>Via Ventiseptembre n.1 - 00187 ROMA, Italia ambrosolare14er@legalmail.it C.F. e P.IVA 15946241005 SOCIETA' DEL GRUPPO POWERTIS s.r.l.</p>	<p>PowerTis</p> <p>Via Tevere, 41 - 00198 ROMA, Italia www.powertis.com</p>	<p>Soltec</p> <p>Via Tevere, 41 - 00198 ROMA, Italia www.soltech.com</p>
---	--	---

<p style="text-align: center;">COMUNE DI FERRANDINA (MT)</p>	<p>COD. RIF. G/139/05/A/01/PD</p>	<p>ELABORATO FILE</p>
<p>PROGETTO PER LA REALIZZAZIONE DI UN IMPIANTO AGRIVOLTAICO DI POTENZA NOMINALE PARI A 19.994,88 kWp DENOMINATO "CARAMELLE" - UBICATO NEL COMUNE DI FERRANDINA (MT) - REGIONE BASILICATA</p>	<p>Categoria N.°</p>	<p>PD</p>
<p style="text-align: center;">PROGETTO DEFINITIVO</p> <p style="text-align: center;">SEZIONI TIPO STRADALI, FERROVIARIE, IDRICHE E SIMILI IN SCALA NON INFERIORE AD 1:100</p>	<p>Scala 1:25</p>	<p style="font-size: 2em; font-weight: bold;">A.12.a.17</p> <p style="font-size: 0.8em;">Questo disegno è di nostra proprietà riservata ai termini di legge e ne è vietata la riproduzione anche parziale senza nostra autorizzazione scritta.</p>