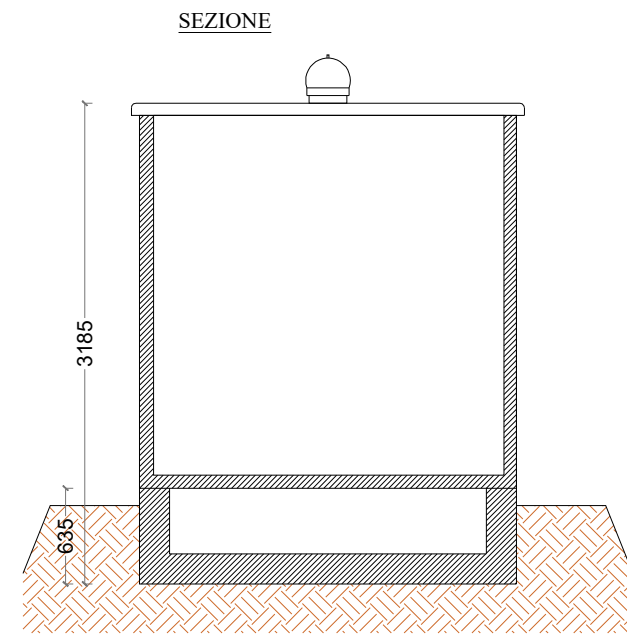
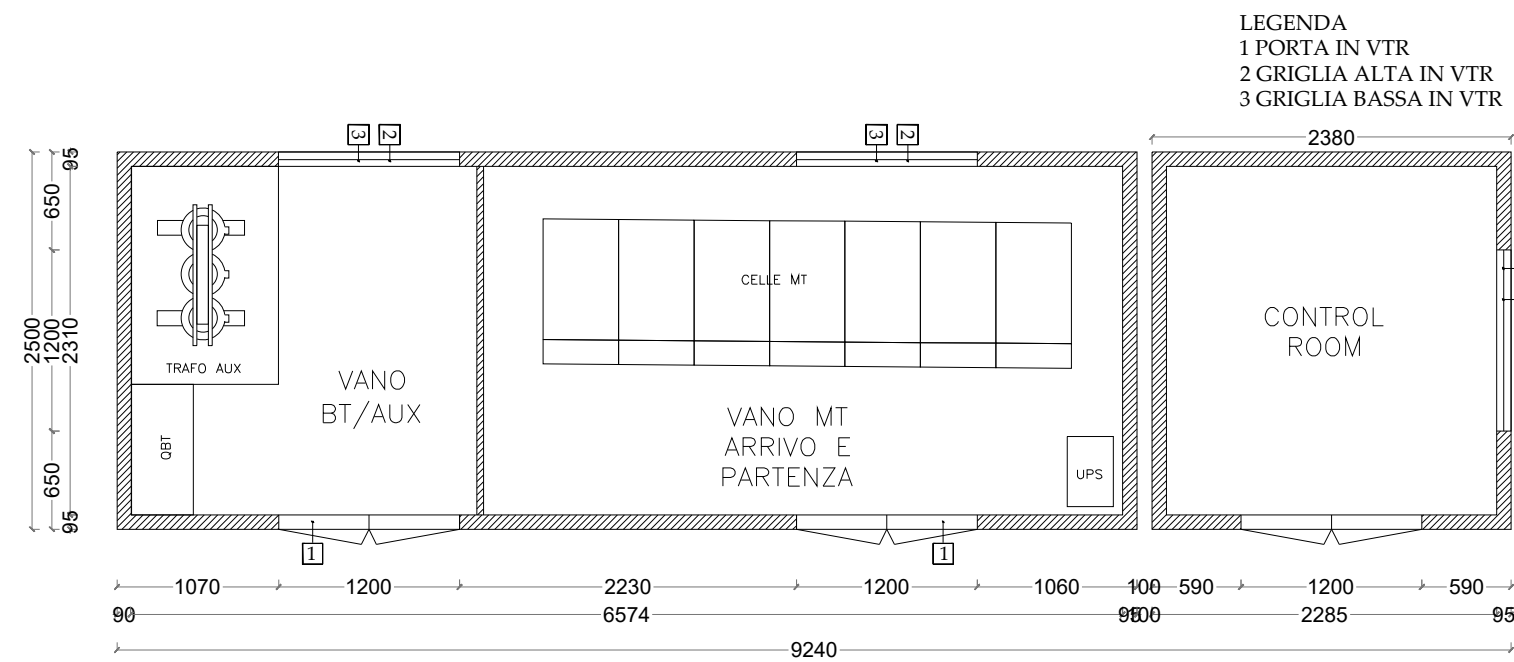
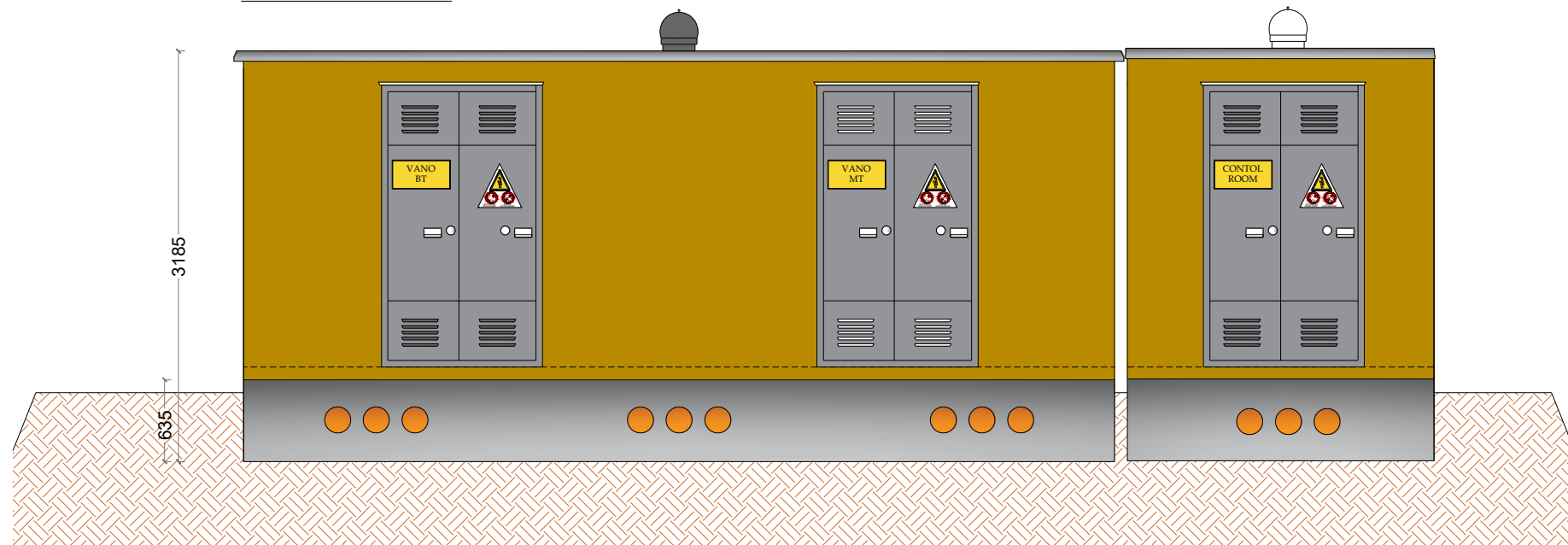


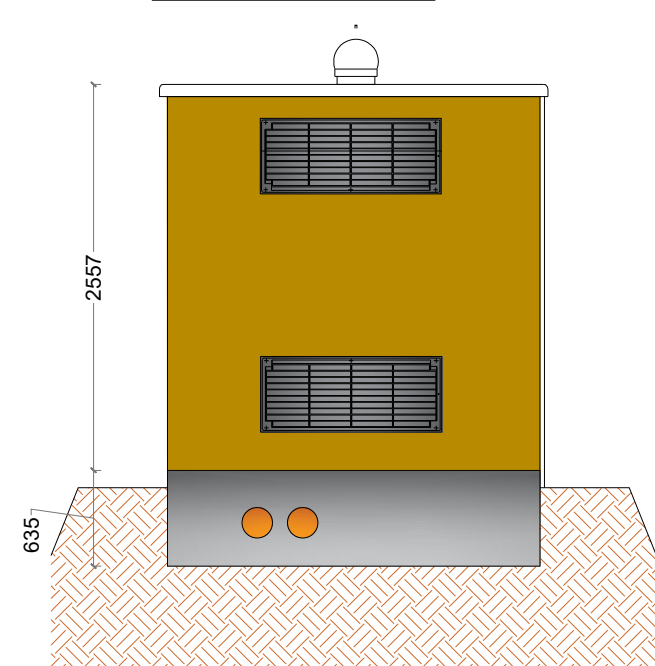
CABINA DI DISTRIBUZIONE MT + CONTROL ROOM



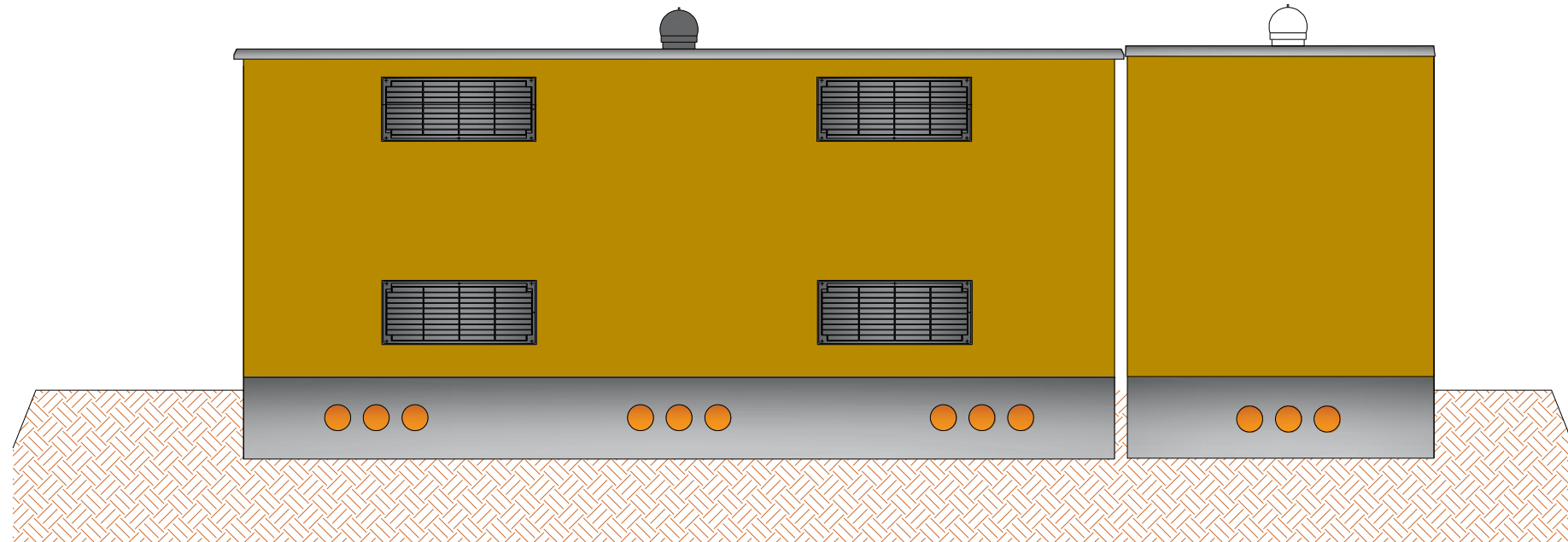
PROSPETTO FRONTALE



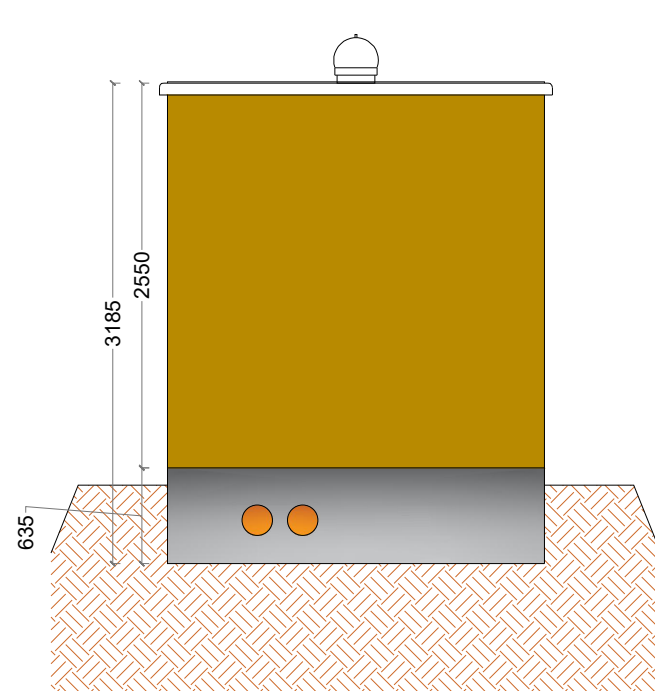
PROSPETTO LATERALE DX



PROSPETTO POSTERIORE



PROSPETTO LATERALE SX



CARATTERISTICHE DEI MATERIALI C.A.V.

CALCESTRUZZO	
Classe di resistenza ai fini statici	450 daN/cm ²
Classe di esposizione	XC2
Classe di consistenza	S5
Diametro massimo aggregati	22 mm
ACCIAIO per c.a. - B450C	
f _{yk} tensione nominale di snervamento	≥ 4580 kg/cm ² (≥450 N/mm ²)
f _{yk} tensione nominale di rottura	≥ 5500 kg/cm ² (≥540 N/mm ²)
f _{yk} tensione di progetto a rottura	= 3980 kg/cm ² (≥391 N/mm ²)



"CARAMELLE"

1	PROGETTO REV 00	MR	11/21	
REV	DESCRIZIONE E REVISIONE	Sigla	Data	Firma
				EMESSO

<p>GVC SERVIZI DI INGEGNERIA</p> <p>Via della Pineta 1 - 85100 - Potenza email: info@gvcingegneria.it - website: www.gvcingegneria.it C.F. e P.IVA 01737760761 P.E.C: gvcst@ggapec.it</p> <p>Direttore Tecnico: dott. ing. MICHELE RESTAINO</p> <p>Collaboratori GVC s.r.l. per il progetto: dott. ing. GIORGIO MARIA RESTAINO dott. ing. CARLO TOFFANO dott. ing. ALDO DI GIACOMO</p> <p>GVC s.r.l. Direttore Tecnico Ing. Michele Restaino</p>	<p>Nuova Atlantide soc. coop. a r.l.</p> <p>Località Palazzo snc - 75011 Accettura - Matera email: progettazione@nuovaatlantide.com</p> <p>Direttore Tecnico: geol. ANTONIO DI BIASE</p> <p>Collaboratore per il progetto: geol. TOMMASO SANTOCCHIO</p> <p>"Nuova Atlantide" Società Cooperativa Località Palazzo snc - 75011 Accettura (MT)</p> <p>Gubel</p> <p>ARCHEOLOGIA</p>	<p>Dott. Antonio Bruscella</p> <p>Piazza Croce Rossa 25 - 90144 - Palermo email: antonio Bruscella@hotmail.it</p> <p>ANTONIO BRUSCELLA Architetto - Urbanista P.IVA 03465290926</p> <p>ARCHEOLOGIA</p>	<p>Dott. agr. Paolo Castelli</p> <p>Viale Croce Rossa 25 - 90144 - Palermo email: paolo.castelli@hotmail.it P.IVA 03465290926</p> <p>PAOLO CASTELLI Dott. Agronomo P.IVA 03465290926</p> <p>AGRONOMIA</p>
--	---	---	---

<p>AMBRA SOLARE 14 s.r.l. Via Venti Settembre n.1 - 00187 ROMA, Italia ambrasolare14srl@legalmail.it C.F. e P.IVA 15946241005 SOCIETA' DEL GRUPPO POWERTIS s.r.l.</p>	<p>PowerTis Via Tevere, 41 - 00198 ROMA, Italia www.powertis.com</p>	<p>Soltec Via Tevere, 41 - 00198 ROMA, Italia www.soltech.com</p>
<p>Comune</p> <p>COMUNE DI FERRANDINA (MT)</p>	<p>COD. RIF</p> <p>G/139/05/A/01/PD</p>	<p>ELABORATO</p> <p>FILE</p>
<p>Opera</p> <p>PROGETTO PER LA REALIZZAZIONE DI UN IMPIANTO AGRIVOLTICO DI POTENZA NOMINALE PARI A 19.994,88 kWp DENOMINATO "CARAMELLE" - UBICATO NEL COMUNE DI FERRANDINA (MT) - REGIONE BASILICATA</p>	<p>Categoria</p> <p>PD</p>	<p>N.°</p> <p>Scala</p> <p>1:50</p>
<p>Oggetto</p> <p>PROGETTO DEFINITIVO</p> <p>DISEGNI ARCHITETTONICI CABINE DI DISTRIBUZIONE MT E CONTROL ROOM</p>	<p>A.12.b.10.b</p> <p><small>Questo disegno è di nostra proprietà riservata a termine di legge e ne è vietata la riproduzione anche parziale senza nostra autorizzazione scritta.</small></p>	