



"SERRA CARUSO CAP"

| | | | | |
|--------|-------------------------|-------|-------|-------|
| 1 | PROGETTO REV 00 | MR | 11/21 | |
| REV. | DESCRIZIONE E REVISIONE | Sigla | Data | Firma |
| EMESSO | | | | |

| | | | |
|--|---|--|--|
| <p>GVC SERVIZI DI INGEGNERIA</p> <p>Via della Pineta 1 - 85100 - Potenza email: info@gvcingegneria.it - website: www.gvcingegneria.it C.F. e P.IVA 01737760767 P.E.C.: gvcsl@gigapec.it</p> <p>Direttore Tecnico: dott. ing. MICHELE RESTAINO</p> <p>Collaboratori GVC s.r.l. per il progetto: dott. ing. GIORGIO MARIA RESTAINO dott. ing. CARLO RESTAINO dott. ing. ATTILIO ZOLFANELLI</p> <p>GVC s.r.l. Direttore Tecnico Ing. Michele Restaino</p> | <p>Nuova Atlantide soc. coop. a r.l.</p> <p>Località Palazzo snc - 75011 Accettura - Matera email: progettazione@nuovaatlantide.com</p> <p>Direttore Tecnico: geol. ANTONIO DI BIASE</p> <p>Collaboratore per il progetto: geol. TOMMASO SANTOCHIRICO</p> <p>"Nuova Atlantide" Società Cooperativa Località Palazzo, s.n.c. - 75011 Accettura (MT)</p> <p><i>Antonio Di Biase</i></p> <p><i>Tommaso Santochirico</i></p> <p>ORDINE DEI GEOLOGI DI BASILICATA N. Iscritt. 257</p> | <p>Dott. Antonio Bruscella</p> <p>Piazza Alcide De Gasperi 27 - 85100 - Potenza email: antonio Bruscella@hotmail.it</p> <p>Dott. Antonio Bruscella <i>Antonio Bruscella</i></p> <p>ANTONIO BRUSCELLA Architetto Spaccatarato Piazza Alcide De Gasperi, 27 - 85100 Potenza Tel. 0975/262200 E-mail: antonio Bruscella@hotmail.it P.I. 0546509826</p> | <p>Dott. agr. Paolo Castelli</p> <p>Viale Croce Rossa 25 - 90144 - Palermo email: paolo.castelli@hotmail.it P.IVA 0546509826</p> <p><i>Paolo Castelli</i></p> <p>ORDINE DEI GEOMETRI E DOTTORI FORESTALI Dott. Paolo Castelli N. 1988 ALBO SEZ. A PALERMO - PALERMO</p> |
| PROGETTAZIONE | GEOLOGIA | ARCHEOLOGIA | AGRONOMIA |

| | | |
|---|---|--|
| <p>AMBRA SOLARE 16 s.r.l. Via XX Settembre n.1 - 00187 ROMA, Italia ambrosolare16srl@legalmail.it C.F. e P.IVA 15946171004 SOCIETA' DEL GRUPPO POWERTIS s.r.l.</p> | <p>Powertis Via Tevere, 41 - 00198 ROMA, Italia www.powertis.com</p> | <p>Soltec Via Tevere, 41 - 00198 ROMA, Italia www.soltech.com</p> |
|---|---|--|

| | | | | | |
|---|--|-----------|------------------|-------|-------|
| Comune | COMUNE DI CRACO (MT) | COD. RIF | G/139/03/A/01/PD | | |
| | | ELABORATO | | FILE | |
| Opera | PROGETTO PER LA REALIZZAZIONE DI UN IMPIANTO AGRIVOLTAICO DI POTENZA NOMINALE PARI A 19.994,88 KWP DENOMINATO "SERRA CARUSO CAP" - UBICATO NEL COMUNE DI CRACO (MT) - REGIONE BASILICATA | Categoria | N.° | | |
| | | PD | | Scala | ----- |
| Oggetto | PROGETTO DEFINITIVO | | A.11 | | |
| DISCIPLINARE DESCRITTIVO E PRESTAZIONALE DEGLI ELEMENTI TECNICI | | | | | |
| Questo disegno è di nostra proprietà riservata a termine di legge e ne è vietata la riproduzione anche parziale senza nostra autorizzazione scritta | | | | | |



CODE
G13903A

PAGE
1 di/of 40

DISCIPLINARE DESCRITTIVO E PRESTAZIONALE DEGLIELEMENTI TECNICI IMPIANTO “SERRA CARUSO CAP”

Powertis S.R.L.
Powertis S.A.U. socio unico di Powertis S.R.L.
Via Venti Settembre 1
00187, Roma, Italia
C.F. e P.IVA: 15448121002
info@powertis.com

Powertis S.A.U.
Calle Principe de Vergara, 43
Planta 6 oficina 1
28001, Madrid, España
info@powertis.com

| REV. | DATE | DESCRIPTION | PREPARED | VERIFIED | APPROVED |
|------|------------|-----------------|------------|------------|------------|
| 00 | 15/11/2021 | PRIMA EMISSIONE | 15/11/2021 | 15/11/2021 | 15/11/2021 |

| | | |
|---|---|---------------------------|
|  |  | <i>CODE</i> G13903A |
| | | <i>PAGE</i> 2 di/of 40 |

INDICE

| | | |
|------|---|----|
| 1. | PREMESSA..... | 5 |
| 2. | DESCRIZIONE DELL'IMPIANTO E SUE COMPONENTI | 6 |
| 3. | CARATTERISTICHE TECNICHE DEI COMPONENTI | 10 |
| 3.1 | MODULI FOTOVOLTAICI..... | 10 |
| 3.2 | STRUTTURE DI SOSTEGNO, ANCORAGGIO E DI APPOGGIO DEI MODULI FOTOVOLTAICI E SISTEMI DI FONDAZIONE | 12 |
| 3.3 | GRUPPI DI CONVERSIONE CC/CA..... | 14 |
| 3.4 | QUADRI DI CAMPO, SOTTOCAMPO E PARALLELO INVERTER | 18 |
| 3.5 | CABINE DI CAMPO | 18 |
| 3.6 | QUADRI MT..... | 21 |
| 3.7 | QUADRO AUSILIARI..... | 21 |
| 3.8 | TRASFORMATORE BT/BT PER SERVIZI AUSILIARI..... | 21 |
| 3.9 | CAVI DI CAMPO BT..... | 22 |
| 3.10 | CAVIDOTTO MT PER LA TRASMISSIONE DELL'ENERGIA DA CABINE DI CAMPO A SOTTOSTAZIONE | 23 |
| 3.11 | CAVIDOTTO MT PER LA TRASMISSIONE DELL'ENERGIA DA CABINE DI CAMPO A SOTTOSTAZIONE | 24 |
| 3.12 | SOTTOSTAZIONE ELETTRICA RETE UTENTE..... | 24 |
| 3.13 | CABINA MT E CONTROL ROOM | 25 |
| 4. | MISURE DI PROTEZIONE | 27 |
| 4.1 | CRITERI DI SCELTA E TARATURA DELLE PROTEZIONI MT | 27 |
| 4.2 | CRITERI DI SCELTA E TARATURA DELLE PROTEZIONI AT | 27 |
| 4.3 | PRESCRIZIONI GENERALI PER LA SICUREZZA DEGLI IMPIANTI AT/MT..... | 27 |
| 4.4 | DIMENSIONAMENTO IN RELAZIONE ALLE TENSIONI E LIVELLI DI ISOLAMENTO..... | 27 |
| 4.5 | DIMENSIONAMENTO IN RELAZIONE ALLE CORRENTI..... | 28 |
| 4.6 | MISURE DI PROTEZIONE CONTRO LE SOVRACORRENTI | 28 |
| 4.7 | PROTEZIONE CONTRO LE CORRENTI DI SOVRACCARICO | 29 |
| 4.8 | PROTEZIONI CONTRO LE CORRENTI DI CORTO CIRCUITO | 29 |
| 4.9 | PROTEZIONE CONTRO I CONTATTI DIRETTI | 30 |
| 4.10 | PROTEZIONE CONTRO I CONTATTI INDIRETTI | 31 |
| 4.11 | PROTEZIONE CONTRO GLI EFFETTI TERMICI..... | 33 |
| 4.12 | SEZIONAMENTO DEI CIRCUITI | 34 |
| 4.13 | PROTEZIONE DALLA FULMINAZIONE | 34 |

| | | |
|---|---|---------------------------|
|  |  | <i>CODE</i> G13903A |
| | | <i>PAGE</i> 3 di/of 40 |

| | | |
|------|---|----|
| 4.14 | INTERBLOCCHI DI SICUREZZA | 37 |
| 4.15 | PRESCRIZIONI MECCANICHE | 38 |
| 4.16 | CONDIZIONICLIMATICHE ED AMBIENTAL I | 38 |
| 5. | MODALITA DI ESECUZIONE DEI LAVORI | 39 |
| 5.1 | SCAVI E RINTERRI IN GENERE | 39 |
| 5.2 | IMPIANTI DI TERRA | 39 |
| 5.3 | GIUNZIONI MT | 40 |
| 5.4 | MODALITÀ DI POSA DEI CAVI MT | 40 |

| | | |
|---|---|---------------------------|
|  |  | <i>CODE</i> G13903A |
| | | <i>PAGE</i> 4 di/of 40 |

ELENCO FIGURE

| | |
|---|----|
| Figura 1 - Layout impianto | 6 |
| Figura 2 - Datasheet modulo fotovoltaico | 11 |
| Figura 3 - Inverter | 15 |
| Figura 4 - Schema inverter | 16 |
| Figura 5 - datasheet inverter | 17 |
| Figura 6 - Quadri elettrici | 18 |
| Figura 7 - Fronte Smart Trasformer Station | 19 |
| Figura 8 - Schema Smart Trasformer Station | 20 |
| Figura 9 - Datasheet Smart Trasformer Station | 20 |
| Figura 10 - Celle MT | 21 |
| Figura 11 - Cabina MT e Control Room | 25 |

| | | |
|---|--|---------------------------|
|  |  SERVIZI DI INGEGNERIA | <i>CODE</i> G13903A |
| | | <i>PAGE</i> 5 di/of 40 |

1. PREMESSA

Il presente disciplinare descrittivo e prestazionale descrive, sulla base delle specifiche tecniche, tutti i contenuti prestazionali tecnici degli elementi previsti nel progetto. Contiene inoltre la descrizione, sotto il profilo estetico, delle caratteristiche, della forma e delle principali dimensioni dell'intervento dei materiali e di componenti previsti per la realizzazione di un impianto fotovoltaico di grande generazione della potenza nominale di 19.994,88 Kwp da installarsi sui terreni nel comune di Craco (MT), con relativo cavidotto di connessione e sottostazione elettrica AT/MT. La denominazione dell'impianto sarà **"SERRA CARUSO CAP"**.

2. DESCRIZIONE DELL'IMPIANTO E SUE COMPONENTI

L'impianto fotovoltaico, nel suo complesso, è pertanto composto da 4 campi fotovoltaici di potenze differenti tra loro, ogni campo è composto da un numero di sottocampi (inverter) a cui fanno capo un determinato numero di stringhe da 32 pannelli per un totale di 31488 moduli FTV monocristallini bifacciali da 635wp per una potenza totale di impianto pari a 19.994,88 KWp.

Si riporta di seguito un'immagine dell'impianto fotovoltaico di progetto e, nelle seguenti tabelle, la configurazione complessiva dell'intero impianto; per semplicità di esposizione ciascun sottocampo prenderà il nome del rispettivo inverter di riferimento.

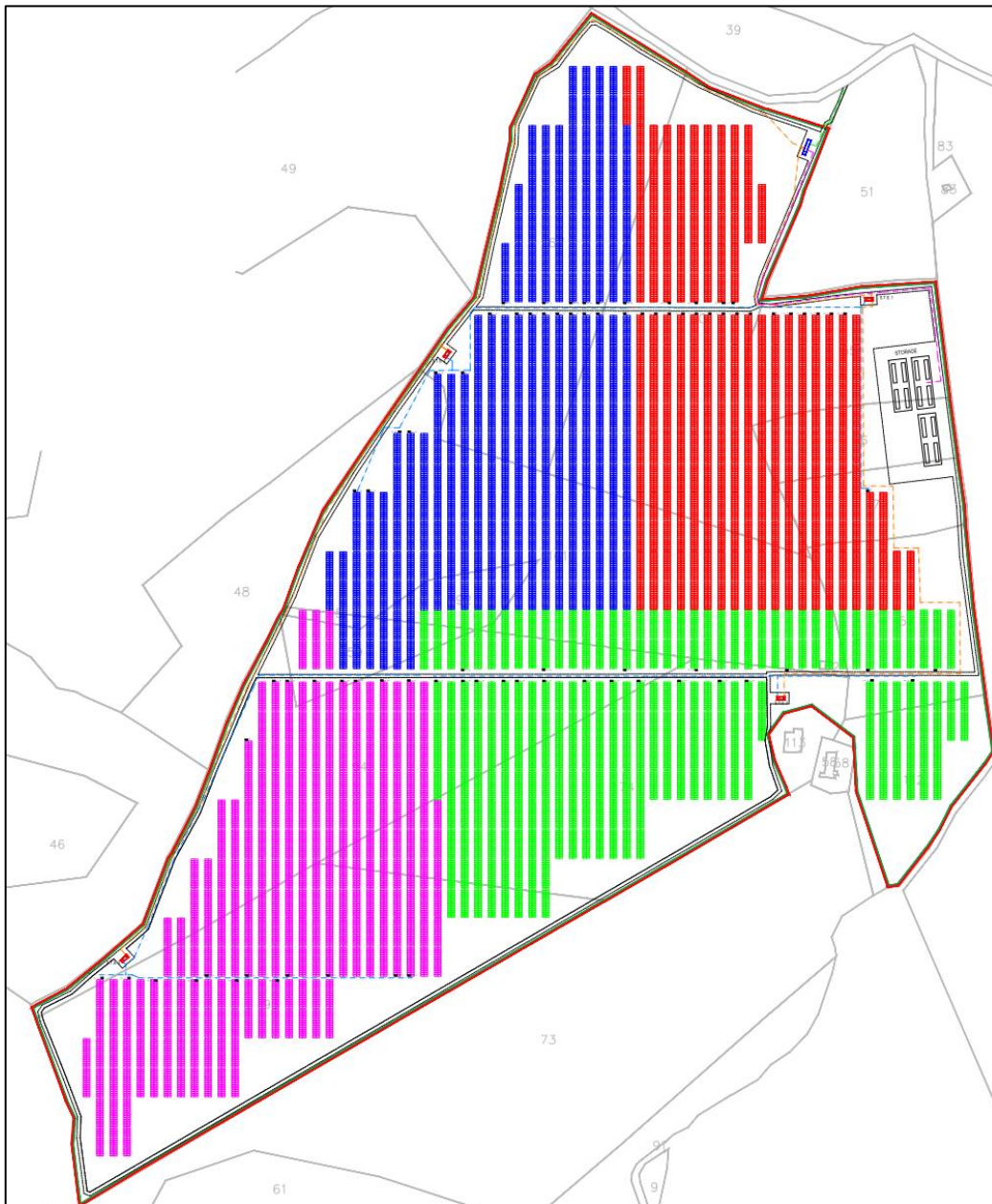


Figura 1 - Layout impianto

| | | |
|---|--|------------|
|  |  SERVIZI DI INGEGNERIA | CODE |
| | | G13903A |
| | | PAGE |
| | | 7 di/of 40 |

| CONFIGURAZIONE CAMPI FOTOVOLTAICI | | | | | | |
|-----------------------------------|-----------|--------------|------------|---------------|-------|------------------|
| | N° inv. | MOD X STRING | STRINGHE | tot MOD | Pmod | PtotAC |
| STS.1 | 20 | 32 | 240 | 7680 | 0,635 | 4 876,80 |
| STS.2 | 21 | 32 | 252 | 8064 | 0,635 | 5 120,64 |
| STS.3 | 20 | 32 | 240 | 7680 | 0,635 | 4 876,80 |
| STS.4 | 21 | 32 | 252 | 8064 | 0,635 | 5 120,64 |
| | 82 | | 984 | 31 488 | | 19 994,88 |

| CONFIGURAZIONE IMPIANTO | | | | | | | | |
|-------------------------|-----------|--------------|----------|---------|-------|--------|---------|-------------|
| N° inv | CAMPO FTV | MOD X STRING | STRINGHE | tot MOD | Pmod | PtotDC | Pnom AC | DC/AC ratio |
| INV.01 | 1 | 32 | 12 | 384 | 0,635 | 243,84 | 215 | 1,13 |
| INV.02 | 1 | 32 | 12 | 384 | 0,635 | 243,84 | 215 | 1,13 |
| INV.03 | 1 | 32 | 12 | 384 | 0,635 | 243,84 | 215 | 1,13 |
| INV.04 | 1 | 32 | 12 | 384 | 0,635 | 243,84 | 215 | 1,13 |
| INV.05 | 1 | 32 | 12 | 384 | 0,635 | 243,84 | 215 | 1,13 |
| INV.06 | 1 | 32 | 12 | 384 | 0,635 | 243,84 | 215 | 1,13 |
| INV.07 | 1 | 32 | 12 | 384 | 0,635 | 243,84 | 215 | 1,13 |
| INV.08 | 1 | 32 | 12 | 384 | 0,635 | 243,84 | 215 | 1,13 |
| INV.09 | 1 | 32 | 12 | 384 | 0,635 | 243,84 | 215 | 1,13 |
| INV.10 | 1 | 32 | 12 | 384 | 0,635 | 243,84 | 215 | 1,13 |
| INV.11 | 1 | 32 | 12 | 384 | 0,635 | 243,84 | 215 | 1,13 |
| INV.12 | 1 | 32 | 12 | 384 | 0,635 | 243,84 | 215 | 1,13 |
| INV.13 | 1 | 32 | 12 | 384 | 0,635 | 243,84 | 215 | 1,13 |
| INV.14 | 1 | 32 | 12 | 384 | 0,635 | 243,84 | 215 | 1,13 |
| INV.15 | 1 | 32 | 12 | 384 | 0,635 | 243,84 | 215 | 1,13 |
| INV.16 | 1 | 32 | 12 | 384 | 0,635 | 243,84 | 215 | 1,13 |
| INV.17 | 1 | 32 | 12 | 384 | 0,635 | 243,84 | 215 | 1,13 |
| INV.18 | 1 | 32 | 12 | 384 | 0,635 | 243,84 | 215 | 1,13 |
| INV.19 | 1 | 32 | 12 | 384 | 0,635 | 243,84 | 215 | 1,13 |
| INV.20 | 1 | 32 | 12 | 384 | 0,635 | 243,84 | 215 | 1,13 |
| INV.21 | 2 | 32 | 12 | 384 | 0,635 | 243,84 | 215 | 1,13 |
| INV.22 | 2 | 32 | 12 | 384 | 0,635 | 243,84 | 215 | 1,13 |
| INV.23 | 2 | 32 | 12 | 384 | 0,635 | 243,84 | 215 | 1,13 |
| INV.24 | 2 | 32 | 12 | 384 | 0,635 | 243,84 | 215 | 1,13 |
| INV.25 | 2 | 32 | 12 | 384 | 0,635 | 243,84 | 215 | 1,13 |
| INV.26 | 2 | 32 | 12 | 384 | 0,635 | 243,84 | 215 | 1,13 |
| INV.27 | 2 | 32 | 12 | 384 | 0,635 | 243,84 | 215 | 1,13 |
| INV.28 | 2 | 32 | 12 | 384 | 0,635 | 243,84 | 215 | 1,13 |
| INV.29 | 2 | 32 | 12 | 384 | 0,635 | 243,84 | 215 | 1,13 |



| | | | | | | | | |
|--------|---|----|----|-----|-------|--------|-----|------|
| INV.30 | 2 | 32 | 12 | 384 | 0,635 | 243,84 | 215 | 1,13 |
| INV.31 | 2 | 32 | 12 | 384 | 0,635 | 243,84 | 215 | 1,13 |
| INV.32 | 2 | 32 | 12 | 384 | 0,635 | 243,84 | 215 | 1,13 |
| INV.33 | 2 | 32 | 12 | 384 | 0,635 | 243,84 | 215 | 1,13 |
| INV.34 | 2 | 32 | 12 | 384 | 0,635 | 243,84 | 215 | 1,13 |
| INV.35 | 2 | 32 | 12 | 384 | 0,635 | 243,84 | 215 | 1,13 |
| INV.36 | 2 | 32 | 12 | 384 | 0,635 | 243,84 | 215 | 1,13 |
| INV.37 | 2 | 32 | 12 | 384 | 0,635 | 243,84 | 215 | 1,13 |
| INV.38 | 2 | 32 | 12 | 384 | 0,635 | 243,84 | 215 | 1,13 |
| INV.39 | 2 | 32 | 12 | 384 | 0,635 | 243,84 | 215 | 1,13 |
| INV.40 | 2 | 32 | 12 | 384 | 0,635 | 243,84 | 215 | 1,13 |
| INV.41 | 2 | 32 | 12 | 384 | 0,635 | 243,84 | 215 | 1,13 |
| INV.42 | 3 | 32 | 12 | 384 | 0,635 | 243,84 | 215 | 1,13 |
| INV.43 | 3 | 32 | 12 | 384 | 0,635 | 243,84 | 215 | 1,13 |
| INV.44 | 3 | 32 | 12 | 384 | 0,635 | 243,84 | 215 | 1,13 |
| INV.45 | 3 | 32 | 12 | 384 | 0,635 | 243,84 | 215 | 1,13 |
| INV.46 | 3 | 32 | 12 | 384 | 0,635 | 243,84 | 215 | 1,13 |
| INV.47 | 3 | 32 | 12 | 384 | 0,635 | 243,84 | 215 | 1,13 |
| INV.48 | 3 | 32 | 12 | 384 | 0,635 | 243,84 | 215 | 1,13 |
| INV.49 | 3 | 32 | 12 | 384 | 0,635 | 243,84 | 215 | 1,13 |
| INV.50 | 3 | 32 | 12 | 384 | 0,635 | 243,84 | 215 | 1,13 |
| INV.51 | 3 | 32 | 12 | 384 | 0,635 | 243,84 | 215 | 1,13 |
| INV.52 | 3 | 32 | 12 | 384 | 0,635 | 243,84 | 215 | 1,13 |
| INV.53 | 3 | 32 | 12 | 384 | 0,635 | 243,84 | 215 | 1,13 |
| INV.54 | 3 | 32 | 12 | 384 | 0,635 | 243,84 | 215 | 1,13 |
| INV.55 | 3 | 32 | 12 | 384 | 0,635 | 243,84 | 215 | 1,13 |
| INV.56 | 3 | 32 | 12 | 384 | 0,635 | 243,84 | 215 | 1,13 |
| INV.57 | 3 | 32 | 12 | 384 | 0,635 | 243,84 | 215 | 1,13 |
| INV.58 | 3 | 32 | 12 | 384 | 0,635 | 243,84 | 215 | 1,13 |
| INV.59 | 3 | 32 | 12 | 384 | 0,635 | 243,84 | 215 | 1,13 |
| INV.60 | 3 | 32 | 12 | 384 | 0,635 | 243,84 | 215 | 1,13 |
| INV.61 | 3 | 32 | 12 | 384 | 0,635 | 243,84 | 215 | 1,13 |
| INV.62 | 4 | 32 | 12 | 384 | 0,635 | 243,84 | 215 | 1,13 |
| INV.63 | 4 | 32 | 12 | 384 | 0,635 | 243,84 | 215 | 1,13 |
| INV.64 | 4 | 32 | 12 | 384 | 0,635 | 243,84 | 215 | 1,13 |
| INV.65 | 4 | 32 | 12 | 384 | 0,635 | 243,84 | 215 | 1,13 |
| INV.66 | 4 | 32 | 12 | 384 | 0,635 | 243,84 | 215 | 1,13 |
| INV.67 | 4 | 32 | 12 | 384 | 0,635 | 243,84 | 215 | 1,13 |
| INV.68 | 4 | 32 | 12 | 384 | 0,635 | 243,84 | 215 | 1,13 |
| INV.69 | 4 | 32 | 12 | 384 | 0,635 | 243,84 | 215 | 1,13 |

| | | |
|---|---|--------------------|
|  |  | CODE G13903A |
| | | PAGE 9 di/of 40 |

| | | | | | | | | |
|--------|---|----|------------|--------------|-------|------------------|-----|------|
| INV.70 | 4 | 32 | 12 | 384 | 0,635 | 243,84 | 215 | 1,13 |
| INV.71 | 4 | 32 | 12 | 384 | 0,635 | 243,84 | 215 | 1,13 |
| INV.72 | 4 | 32 | 12 | 384 | 0,635 | 243,84 | 215 | 1,13 |
| INV.73 | 4 | 32 | 12 | 384 | 0,635 | 243,84 | 215 | 1,13 |
| INV.74 | 4 | 32 | 12 | 384 | 0,635 | 243,84 | 215 | 1,13 |
| INV.75 | 4 | 32 | 12 | 384 | 0,635 | 243,84 | 215 | 1,13 |
| INV.76 | 4 | 32 | 12 | 384 | 0,635 | 243,84 | 215 | 1,13 |
| INV.77 | 4 | 32 | 12 | 384 | 0,635 | 243,84 | 215 | 1,13 |
| INV.78 | 4 | 32 | 12 | 384 | 0,635 | 243,84 | 215 | 1,13 |
| INV.79 | 4 | 32 | 12 | 384 | 0,635 | 243,84 | 215 | 1,13 |
| INV.80 | 4 | 32 | 12 | 384 | 0,635 | 243,84 | 215 | 1,13 |
| INV.81 | 4 | 32 | 12 | 384 | 0,635 | 243,84 | 215 | 1,13 |
| INV.82 | 4 | 32 | 12 | 384 | 0,635 | 243,84 | 215 | 1,13 |
| | | | 984 | 31488 | | 19 994,88 | | |

Durante il giorno il campo fotovoltaico converte la radiazione solare in energia elettrica in corrente continua. L'energia prodotta viene inviata ai gruppi di conversione (inverter) che provvedono a trasformare la corrente continua in corrente alternata a 800 V.

L'energia proveniente dal generatore fotovoltaico e dagli Inverter viene inizialmente convogliata nelle cabine di campo e attraverso i relativi quadri BT, equipaggiati con gli organi di sezionamento, protezione e controllo, e poi trasferita al trasformatore BT/MT (800V / 30 kV). I trasformatori BT/MT avranno potenza nominale di 6'000 kVA. L'energia convertita in MT a 30KV, tramite cavidotto interrato, sarà ceduta in rete attraverso una sottostazione MT/AT di trasformazione da 30kV a 150kV e immessa nella rete mediante trasmissione alla RTN con allaccio in Alta Tensione tramite collegamento antenna sulla sezione a 150 kV alla Stazione Elettrica (SE) a 150 kV della RTN.

Si stima che l'energia mediamente prodotta dall'impianto, in condizioni standard, sia pari a **36.877 MWh/anno**.

In sintesi l'intero impianto sarà composto da:

- 31.488 moduli FTV da 635 w;
- 82 inverter di stringa di potenza nominale pari a 200kw;
- 4 cabine di campo MT/BT;
- 1 cavidotto MT a 30 kV per il collegamento dell'impianto FTV alla sottostazione AT/MT;
- 1 sottostazione AT/MT;
- 1 collegamento AT alla sottostazione AT/MT a S.E. AT di TERNA.

| | | |
|---|--|----------------------------|
|  |  SERVIZI DI INGEGNERIA | CODE G13903A |
| | | PAGE 10 di/of 40 |

3. CARATTERISTICHE TECNICHE DEI COMPONENTI

3.1 MODULI FOTOVOLTAICI

Per la realizzazione del campo fotovoltaico si utilizzeranno moduli CANDIAN SOLAR BiHiKu7 CS7N-635MB-AG da 635watt aventi le seguenti caratteristiche:



Preliminary Technical Information Sheet





FRONT



BACK

BiHiKu7
BIFACIAL MONO PERC
635 W ~ 655 W
CS7N-635 | 640 | 645 | 650 | 655MB-AG

MORE POWER

-  Module power up to 655 W
Module efficiency up to 21.1 %
-  Up to 8.9 % lower LCOE
Up to 4.6 % lower system cost
-  Comprehensive LID / LeTID mitigation technology, up to 50% lower degradation
-  Compatible with mainstream trackers, cost effective product for utility power plant
-  Better shading tolerance

MORE RELIABLE

-  40 °C lower hot spot temperature, greatly reduce module failure rate
-  Minimizes micro-crack impacts
-  Heavy snow load up to 5400 Pa, wind load up to 2400 Pa*

12 Years Enhanced Product Warranty on Materials and Workmanship*

30 Years Linear Power Performance Warranty*

1st year power degradation no more than 2%
Subsequent annual power degradation no more than 0.45%

*According to the applicable Canadian Solar Limited Warranty Statement.

MANAGEMENT SYSTEM CERTIFICATES*
 ISO 9001:2015 / Quality management system
 ISO 14001:2015 / Standards for environmental management system
 OHSAS 18001:2007 / International standards for occupational health & safety

PRODUCT CERTIFICATES*

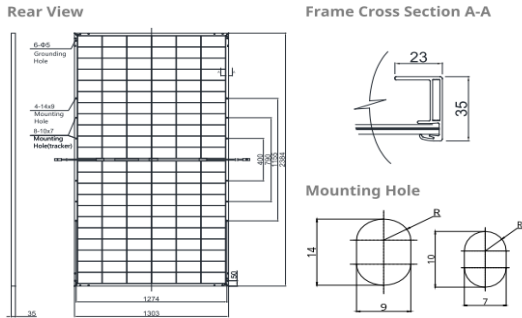
* As there are different certification requirements in different markets, please contact your local Canadian Solar sales representative for the specific certificates applicable to the products in the region in which the products are to be used.

CANADIAN SOLAR INC. is committed to providing high quality solar products, solar system solutions and services to customers around the world. Canadian Solar was recognized as the No. 1 module supplier for quality and performance/price ratio in the IHS Module Customer Insight Survey, and is a leading PV project developer and manufacturer of solar modules, with over 46 GW deployed around the world since 2001.

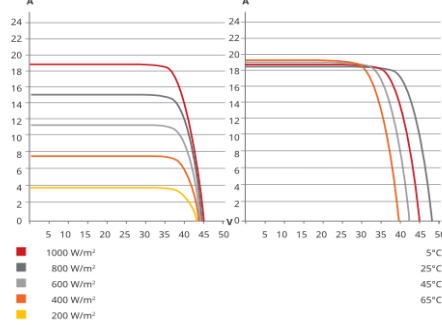
* For detailed information, please refer to the Installation Manual.

CANADIAN SOLAR INC.
 545 Speedvale Avenue West, Guelph, Ontario N1K 1E6, Canada, www.csisolar.com, support@csisolar.com

ENGINEERING DRAWING (mm)



CS7N-650MB-AG / I-V CURVES



ELECTRICAL DATA | STC*

| | Nominal Max. Power (Pmax) | Opt. Operating Voltage (Vmp) | Opt. Operating Current (Imp) | Open Circuit Voltage (Voc) | Short Circuit Current (Isc) | Module Efficiency |
|-----------------|---------------------------|------------------------------|------------------------------|----------------------------|-----------------------------|-------------------|
| CS7N-635MB-AG | 635 W | 36.7 V | 17.31 A | 44.4 V | 18.27 A | 20.4% |
| Bifacial Gain** | 5% | 667 W | 36.7 V | 18.18 A | 19.18 A | 21.5% |
| | 10% | 699 W | 36.7 V | 19.05 A | 20.10 A | 22.5% |
| | 20% | 762 W | 36.7 V | 20.77 A | 21.92 A | 24.5% |
| CS7N-640MB-AG | 640 W | 36.9 V | 17.35 A | 44.6 V | 18.31 A | 20.6% |
| Bifacial Gain** | 5% | 672 W | 36.9 V | 18.22 A | 19.23 A | 21.6% |
| | 10% | 704 W | 36.9 V | 19.09 A | 20.14 A | 22.7% |
| | 20% | 768 W | 36.9 V | 20.82 A | 21.97 A | 24.7% |
| CS7N-645MB-AG | 645 W | 37.1 V | 17.39 A | 44.8 V | 18.35 A | 20.8% |
| Bifacial Gain** | 5% | 677 W | 37.1 V | 18.26 A | 19.27 A | 21.8% |
| | 10% | 710 W | 37.1 V | 19.14 A | 20.19 A | 22.9% |
| | 20% | 774 W | 37.1 V | 20.87 A | 22.02 A | 24.9% |
| CS7N-650MB-AG | 650 W | 37.3 V | 17.43 A | 45.0 V | 18.39 A | 20.9% |
| Bifacial Gain** | 5% | 683 W | 37.3 V | 18.32 A | 19.31 A | 22.0% |
| | 10% | 715 W | 37.3 V | 19.17 A | 20.23 A | 23.0% |
| | 20% | 780 W | 37.3 V | 20.92 A | 22.07 A | 25.1% |
| CS7N-655MB-AG | 655 W | 37.5 V | 17.47 A | 45.2 V | 18.43 A | 21.1% |
| Bifacial Gain** | 5% | 688 W | 37.5 V | 18.35 A | 19.35 A | 22.1% |
| | 10% | 721 W | 37.5 V | 19.23 A | 20.27 A | 23.2% |
| | 20% | 786 W | 37.5 V | 20.96 A | 22.12 A | 25.3% |

* Under Standard Test Conditions (STC) of irradiance of 1000 W/m², spectrum AM 1.5 and cell temperature of 25°C.
 ** Bifacial Gain: The additional gain from the back side compared to the power of the front side at the standard test condition. It depends on mounting (structure, height, tilt angle etc.) and albedo of the ground.

ELECTRICAL DATA | NMOT*

| | Nominal Max. Power (Pmax) | Opt. Operating Voltage (Vmp) | Opt. Operating Current (Imp) | Open Circuit Voltage (Voc) | Short Circuit Current (Isc) |
|---------------|---------------------------|------------------------------|------------------------------|----------------------------|-----------------------------|
| CS7N-635MB-AG | 475 W | 34.3 V | 13.86 A | 41.9 V | 14.73 A |
| CS7N-640MB-AG | 479 W | 34.5 V | 13.89 A | 42.1 V | 14.77 A |
| CS7N-645MB-AG | 483 W | 34.7 V | 13.92 A | 42.3 V | 14.80 A |
| CS7N-650MB-AG | 487 W | 34.9 V | 13.96 A | 42.5 V | 14.83 A |
| CS7N-655MB-AG | 490 W | 35.1 V | 13.98 A | 42.7 V | 14.86 A |

* Under Nominal Module Operating Temperature (NMOT), irradiance of 800 W/m² spectrum AM 1.5, ambient temperature 20°C, wind speed 1 m/s.

MECHANICAL DATA

| Specification | Data |
|------------------------------------|---|
| Cell Type | Mono-crystalline |
| Cell Arrangement | 132 [2 x (11 x 6)] |
| Dimensions | 2384 x 1303 x 35 mm (93.9 x 51.3 x 1.38 in) |
| Weight | 39.4 kg (86.9 lbs) |
| Front / Back Glass | 2.0 mm heat strengthened glass |
| Frame | Anodized aluminium alloy |
| J-Box | IP68, 3 diodes |
| Cable | 4.0 mm² (IEC) |
| Cable Length (Including Connector) | 460 mm (18.1 in) (+) / 340 mm (13.4 in) (-) or customized length* |
| Connector | T4 series or H4 UTX or MC4-EVO2 |
| Per Pallet | 30 pieces |
| Per Container (40' HQ) | 480 pieces |

* For detailed information, please contact your local Canadian Solar sales and technical representatives.

ELECTRICAL DATA

| | |
|----------------------------|------------------------------|
| Operating Temperature | -40°C ~ +85°C |
| Max. System Voltage | 1500 V (IEC) or 1000 V (IEC) |
| Module Fire Performance | CLASS C (IEC61730) |
| Max. Series Fuse Rating | 35 A |
| Application Classification | Class A |
| Power Tolerance | 0 ~ + 10 W |
| Power Bifaciality* | 70 % |

* Power Bifaciality = Pmax_{rear} / Pmax_{front}, both Pmax_{rear} and Pmax_{front} are tested under STC, Bifaciality Tolerance: ± 5 %

TEMPERATURE CHARACTERISTICS

| Specification | Data |
|--------------------------------------|--------------|
| Temperature Coefficient (Pmax) | -0.35 % / °C |
| Temperature Coefficient (Voc) | -0.27 % / °C |
| Temperature Coefficient (Isc) | 0.05 % / °C |
| Nominal Module Operating Temperature | 41 ± 3°C |

Figura 2 - Datasheet modulo fotovoltaico

Inoltre, i moduli fotovoltaici essendo caratterizzati da parametri elettrici determinati alle Standard Test Condition (STC) e risultando gli stessi soggetti alla disposizione come da planimetria, si ritiene ininfluente la selezione dei moduli (costituenti una determinata stringa) per numero di serie, al fine di contenere lo scarto di tensione a vuoto tra una stringa e la successiva.

I moduli fotovoltaici sono garantiti dal produttore per un decadimento delle prestazioni come di seguito riportato:

- Nei primi due anni non più del 2%;
- Dal 3° al 30° non più dello 0,45% annuo.

| | | |
|---|---|----------------------------|
|  |  | <i>CODE</i> G13903A |
| | | <i>PAGE</i> 12 di/of 40 |

3.2 STRUTTURE DI SOSTEGNO, ANCORAGGIO E DI APPOGGIO DEI MODULI FOTOVOLTAICI E SISTEMI DI FONDAZIONE

Le strutture di sostegno dei moduli fotovoltaici (tracker) sono composte telai metallici, pali di sostegno e trave di collegamento superiore, trattati superficialmente con zincatura a caldo, per una maggiore durata nel tempo. Gli elementi di sostegno garantiscono l'ancoraggio al terreno senza l'ausilio di opere di fondazione in calcestruzzo.

Le strutture saranno dimensionate per resistere ai carichi trasmessi dai pannelli e alle sollecitazioni esterne alle quali vengono sottoposte in condizione ordinaria e straordinaria (vento, neve...). L'innovativo sistema di backtracking (monitoraggio a ritroso) controlla e assicura che una serie di pannelli non ombreggi gli altri adiacenti quando l'angolo di elevazione del sole è basso nel cielo, all'inizio o alla fine della giornata, l'auto-ombreggiamento automatico tra le file dei tracker potrebbe, infatti, potenzialmente ridurre l'output del sistema (produzione globale annuale).



Ogni fila è dotata di un attuatore lineare e un clinometro elettronico: l'attuatore lineare viene mosso da un motore 12 Vdc con un assorbimento di corrente di 10 A; questa unità è alimentata a corrente continua ed è dotata di tecnologia brushless ad alta efficienza, quindi a basso riscaldamento e senza condensatore elettrolitico. L'automazione è garantita da una scheda elettronica protetta da una scatola resistente ai raggi UV, grado IP65. I tracker lavorano tramite un algoritmo che fornisce una fase di backtracking mattutino da 0° a + 52° e analogamente una fase di backtracking serale da -52° a 0°, il sistema calcola l'angolo ottimale evitando l'ombreggiatura dei pannelli. Durante la fase centrale di "Tracking Diretto" da +52° a -52°, il sistema insegue l'angolo ottimale per il tracker con un errore massimo uguale al valore impostato. È possibile modificare e impostare i parametri di controllo per adattare il sistema alle caratteristiche del sito locale e per ottimizzare la produzione di energia solare.



La soluzione di supporto per la posizione dell'attuatore è realizzata con boccola in bronzo a basso attrito, fissata mediante l'utilizzo di opportuni dadi su un supporto in acciaio, i perni di rotazione sono invece realizzati in acciaio inossidabile (nitruato); l'accoppiamento dei materiali permette una buona resistenza alla corrosione elettrochimica.

La soluzione costruttiva della struttura del tracker consente l'installazione su un suolo con pendenza al 7-15%, l'asse di rotazione è molto vicino all'asse del baricentro della struttura; ciò consente di ridurre la coppia sulla struttura e il carico sull'attuatore. Il dimensionamento torsionale della struttura è realizzato al fine di evitare fenomeni di instabilità dovuti all'aumento del coefficiente "fattore di forma".

La parte in elevazione delle strutture è composta da pochi elementi da montare rapidamente in loco mediante fissaggi meccanici. I componenti metallici sono:

- elemento verticale completamente saldato
- profili di supporto moduli;
- controventature;
- inserti di ancoraggio.

Il fissaggio dei pannelli fotovoltaici viene eseguito con bulloneria in acciaio inossidabile evitando quindi fenomeni di corrosione. Le fondazioni sono a secco, pertanto viene utilizzata l'infissione a battere, ove non possibile, preforatura con successiva martellatura. I pali sono realizzati in acciaio S 355 JR più adatto per essere martellato senza deformazioni, la profondità di infissione sarà determinata in funzione delle sollecitazioni e delle caratteristiche meccaniche del terreno.

| | | |
|---|--|---------------------|
|  |  SERVIZI DI INGEGNERIA | CODE G13903A |
| | | PAGE 14 di/of 40 |



La durabilità dei materiali metallici è garantita dal trattamento superficiale di zincatura a caldo come da normativa EN ISO 1461:2009.

3.3 GRUPPI DI CONVERSIONE CC/CA

I gruppi di conversione CC/CA sono composti sostanzialmente dagli inverter e dalle relative componentistiche di protezione interne (sezionatori/filtri/relè/connettori/ecc). Gli inverter sono distribuiti all'interno del campo fotovoltaico in maniera da avere cablaggi i più corti possibile. Dal componente principale inverter avviene il trasferimento della potenza convertita in CA alle cabina BT/MT, in conformità ai requisiti normativi, tecnici e di sicurezza applicabili.

Il sistema fotovoltaico si avvale di inverter di stringa trifase HUAWEI TECHNOLOGIES CO.LTD. nel modello SUN2000-215KTL-H0, di cui si riportano di seguito le tabelle tecniche dei parametri elettrici e meccanici.

Gli inverter SUN2000-215KTL-H0 sono inverter fotovoltaici connessi in rete e dotati di 9 MPPT, in grado di convertire la corrente continua generata dalle stringhe fotovoltaiche in corrente alternata trifase a onda sinusoidale e immettere l'energia nella rete elettrica pubblica. Un sezionatore CA e un sezionatore CC devono essere impiegati come dispositivi di disconnessione e devono essere sempre facilmente accessibili.

La tensione continua generata dai moduli fotovoltaici è filtrata attraverso la scheda di input prima di arrivare alla scheda di potenza. La scheda di input svolge anche la funzione di rilevamento dell'impedenza di isolamento e della tensione/corrente di ingresso in CC. La corrente continua viene convertita in corrente alternata dalla scheda di potenza. La corrente convertita in CA viene filtrata attraverso la scheda di output, e quindi immessa in rete. La scheda di output svolge anche funzioni di rilevamento della tensione/ corrente di rete, di GFCI e di pilotaggio dei relè di isolamento in uscita. La scheda di controllo fornisce l'alimentazione ausiliaria, controlla lo stato di funzionamento dell'inverter e lo rende visibile sul display. Il display visualizza inoltre i codici di errore in caso di funzionamento

| | | |
|---|---|---------------------|
|  |  | CODE G13903A |
| | | PAGE 15 di/of 40 |

anomalo. Allo stesso tempo, la scheda di controllo può attivare il relè di protezione in modo da salvaguardare i componenti interni.

I gruppi di conversione CC/CA sono composti sostanzialmente dagli inverter e dalle relative componentistiche di protezione interne (sezionatori/filtri/relè/connettori/ecc). Gli inverter sono distribuiti all'interno del campo fotovoltaico in maniera da avere cablaggi i più corti possibile. Dal componente principale inverter avviene il trasferimento della potenza convertita in CA alle cabina BT/MT, in conformità ai requisiti normativi, tecnici e di sicurezza applicabili.

Il sistema fotovoltaico si avvale di inverter di stringa trifase HUAWEI TECHNOLOGIES CO., LTD. nel modello SUN2000-215KTL-H0, di cui si riportano di seguito le tabelle tecniche dei parametri elettrici e meccanici.

Gli inverter SUN2000-215KTL-H0 sono inverter fotovoltaici connessi in rete e dotati di 9 MPPT, in grado di convertire la corrente continua generata dalle stringhe fotovoltaiche in corrente alternata trifase a onda sinusoidale e immettere l'energia nella rete elettrica pubblica. Un sezionatore CA e un sezionatore CC devono essere impiegati come dispositivi di disconnessione e devono essere sempre facilmente accessibili.

La tensione continua generata dai moduli fotovoltaici è filtrata attraverso la scheda di input prima di arrivare alla scheda di potenza. La scheda di input svolge anche la funzione di rilevamento dell'impedenza di isolamento e della tensione/corrente di ingresso in CC. La corrente continua viene convertita in corrente alternata dalla scheda di potenza. La corrente convertita in CA viene filtrata attraverso la scheda di output, e quindi immessa in rete. La scheda di output svolge anche funzioni di rilevamento della tensione/ corrente di rete, di GFCI e di pilotaggio dei relè di isolamento in uscita. La scheda di controllo fornisce l'alimentazione ausiliaria, controlla lo stato di funzionamento dell'inverter e lo rende visibile sul display. Il display visualizza inoltre i codici di errore in caso di funzionamento anomalo. Allo stesso tempo, la scheda di controllo può attivare il relè di protezione in modo da salvaguardare i componenti interni.

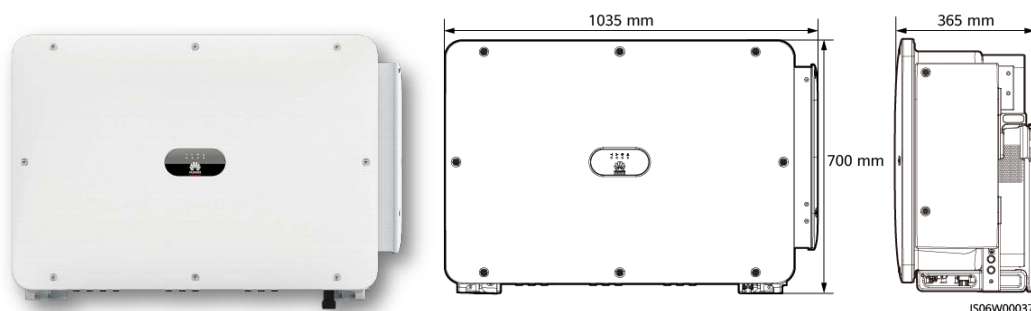
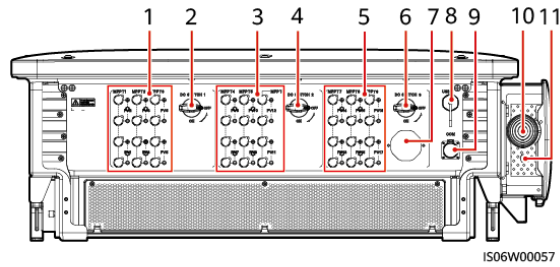
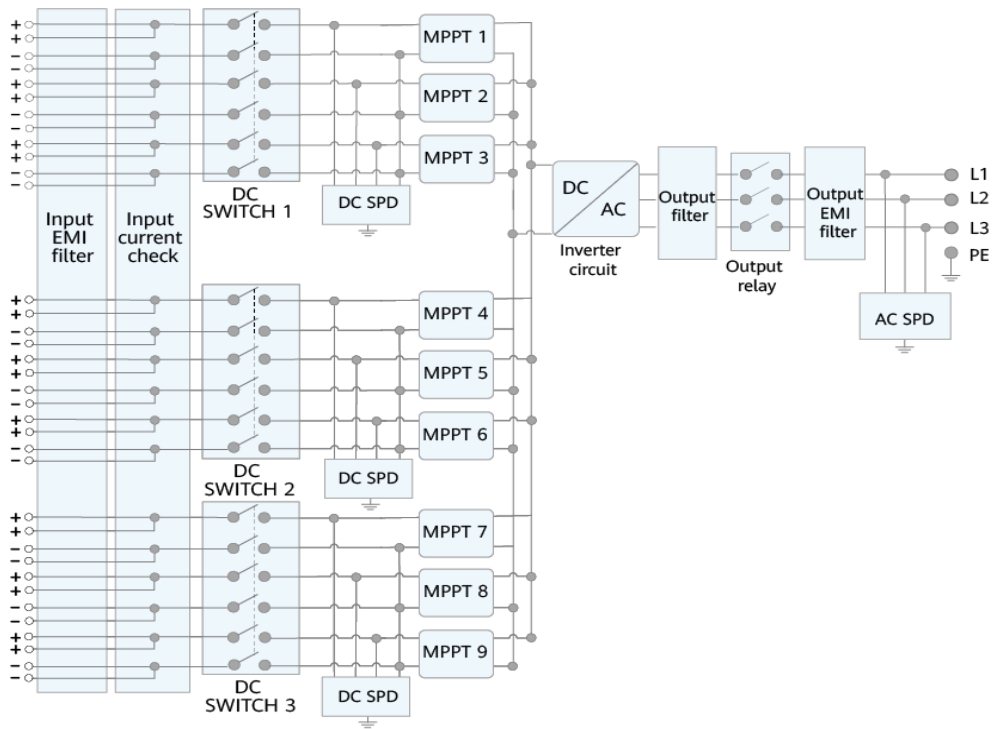


Figura 3 - Inverter



- (1) DC input terminals (controlled by DC SWITCH 1)
- (2) DC switch 1 (DC SWITCH 1)
- (3) DC input terminals (controlled by DC SWITCH 2)
- (4) DC switch 2 (DC SWITCH 2)
- (5) DC input terminals (controlled by DC SWITCH 3)
- (6) DC switch 3 (DC SWITCH 3)
- (7) Ventilation valve
- (8) USB port (USB)
- (9) Communications port (COM)
- (10) Hole for the AC output power cable
- (11) Hole for the tracking system power cable



IS06P00001

Figura 4 - Schema inverter

SUN2000-215KTL-H0

Technical Specifications

| Efficiency | |
|--|--|
| Max. Efficiency | 99.00% |
| European Efficiency | 98.60% |
| Input | |
| Max. Input Voltage | 1,500 V |
| Max. Current per MPPT | 30 A |
| Max. Short Circuit Current per MPPT | 50 A |
| Start Voltage | 550 V |
| MPPT Operating Voltage Range | 500 V ~ 1,500 V |
| Nominal Input Voltage | 1,080 V |
| Number of Inputs | 18 |
| Number of MPP Trackers | 9 |
| Output | |
| Nominal AC Active Power | 200,000 W |
| Max. AC Apparent Power | 215,000 VA |
| Max. AC Active Power (cosφ=1) | 215,000 W |
| Nominal Output Voltage | 800 V, 3W + PE |
| Rated AC Grid Frequency | 50 Hz / 60 Hz |
| Nominal Output Current | 144.4 A |
| Max. Output Current | 155.2 A |
| Adjustable Power Factor Range | 0.8 LG ... 0.8 LD |
| Max. Total Harmonic Distortion | < 3% |
| Protection | |
| Input-side Disconnection Device | Yes |
| Anti-islanding Protection | Yes |
| AC Overcurrent Protection | Yes |
| DC Reverse-polarity Protection | Yes |
| PV-array String Fault Monitoring | Yes |
| DC Surge Arrester | Type II |
| AC Surge Arrester | Type II |
| DC Insulation Resistance Detection | Yes |
| Residual Current Monitoring Unit | Yes |
| Communication | |
| Display | LED Indicators, WLAN + APP |
| USB | Yes |
| MBUS | Yes |
| RS485 | Yes |
| General | |
| Dimensions (W x H x D) | 1,035 x 700 x 365 mm (40.7 x 27.6 x 14.4 inch) |
| Weight (with mounting plate) | ≤86 kg (189.6 lb.) |
| Operating Temperature Range | -25°C ~ 60°C (-13°F ~ 140°F) |
| Cooling Method | Smart Air Cooling |
| Max. Operating Altitude without Derating | 4,000 m (13,123 ft.) |
| Relative Humidity | 0 ~ 100% |
| DC Connector | Staubli MC4 EVO2 |
| AC Connector | Waterproof Connector + OT/DT Terminal |
| Protection Degree | IP66 |
| Topology | Transformerless |

SOLAR.HUAWEI.COM

Figura 5 - datasheet inverter

| | | |
|---|---|---------------------|
|  |  | CODE G13903A |
| | | PAGE 18 di/of 40 |

3.4 QUADRI DI CAMPO, SOTTOCAMPO E PARALLELO INVERTER

Nel presente impianto non sono previsti quadri di parallelo stringhe in quanto il collegamento di ciascuna stringa avviene all'ingresso dell'inverter il quale è dotato di n°9 MPPT indipendenti ciascuno con 2 ingressi in CC, per un totale di 18 ingressi stringhe per inverter. Il parallelo delle stringhe avviene pertanto direttamente nell'inverter e non in un quadro apposito, con vantaggi sia tecnici che economici. In tal modo è possibile il controllo da rete del funzionamento delle varie stringhe, permettendo il monitoraggio della trasmissione dei valori di lettura rilevati per ogni singola stringa.

All'interno delle cabine di campo sono ubicati invece i QUADRI DI CAMPO in BT che svolgono la doppia funzione di sezionamento delle linee in arrivo dal campo FTV (singoli inverter) sia di PARALLELO DEGLI INVETER. I quadri di campo sono provvisti dei necessari dispositivi di sezionamento e protezione come ad esempio un magnetotermico differenziale per ogni singola linea in arrivo dagli inverter e un interruttore motorizzato in uscita dal quadro e diretto verso il vano di trasformazione.



Figura 6 - Quadri elettrici

3.5 CABINE DI CAMPO

Le cabine di campo previste nel presente progetto sono delle cabine pre-assemblate, per sistemi pre-configurati, che svolgono la funzione di cabine di campo BT/MT ovvero:

- fare il parallelo delle linee provenienti dai vari inverter di campo;
- trasformare la tensione da BT (800V) ad MT (30KV) l'energia in AC proveniente dagli inverter.

Le Smart Transformer Station (S.T.S.), denominazione specifica di dette cabine prefabbricate, a differenza delle tradizionali cabine di campo, sono costituite da elementi prefabbricati tipo container in shelter metallici, idonei per installazioni in esterno, appositamente progettati ed assemblati per una massima durabilità e affidabilità nel tempo.

Al suo interno sono alloggiare tutte le componenti necessarie a ricevere l'energia prodotta dal campo fotovoltaico, a trasformarla in MT e inviarla alle cabine di distribuzione MT.

| | | |
|---|---|---------------------|
|  |  | CODE G13903A |
| | | PAGE 19 di/of 40 |

Le pareti e il tetto del container sono isolati al fine di garantire una perfetta impermeabilità all'acqua e un corretto isolamento termico. Tutte le apparecchiature saranno posate su un basamento in calcestruzzo di adeguate dimensioni, ed opportunamente distanziate da terra.

Ciascuna S.T.S. conterrà al suo interno i quadri BT, il trasformatore BT/MT., le celle MT e la sezione ausiliari con un trasformatore BT/BT e relativi quadri. Nella stessa sarà presente un impianto elettrico completo di cavi di alimentazione, di illuminazione, di prese elettriche di servizio, dell'impianto di messa a terra adeguatamente dimensionato e quanto necessario al perfetto funzionamento della STS. Saranno inoltre presenti le protezioni di sicurezza, il sistema centralizzato di comunicazione con interfacce in rame e fibra ottica. Tutte le componenti esterne saranno dotate di tutti quei provvedimenti al fine di garantire la massima protezione in condizioni climatiche quale l'ambiente di installazione. Tutte le componenti sono organizzate in modo tutti i dispositivi installati siano immediatamente accessibili agevolando ispezione, manutenzione e riparazione. Il box quadri MT-BT è un sempre metallico realizzato interamente di acciaio zincato a caldo, con rifiniture esterne che assicurano la minore manutenzione durante la vita utile dell'opera. Il box è realizzato ad hoc per contenere materiale di natura elettrica. Il box è realizzato per garantire una protezione verso l'esterno.

Le pareti e la pavimentazione sono sufficientemente isolati attraverso dei pannelli che garantiscono anche l'impermeabilizzazione dell'intero impianto. In più, dal punto di vista strutturale, sarà realizzato un collegamento tra STS e fondazione al fine di prevenire qualsiasi tipo di spostamento verticale della STS. In corrispondenza del pavimento sono presenti alcune aperture per il passaggio dei cavi.



Figura 7 - Fronte Smart Transformer Station

Tutti i componenti metallici sono trattati prima dell'assemblaggio. Le pareti esterne sono invece trattate mediante l'uso un rivestimento impermeabile e additivi che consentono di garantire la completa aderenza alla struttura, resistenza massima agli agenti atmosferici anche in ambienti industriali e marini fortemente aggressivi, come quelli in questione. Tutti gli ambienti del cabinato, sono attrezzati con porte con apertura esterna.

Le STS previste in progetto sono 4 e tutte della medesima taglia ovvero per potenze pari a 6.000 KV, di dimensioni pari a 6,06 m x 2,44 m ed altezza pari a 2,89m, contenente 1 trasformatore BT/MT 0,8/30KV da 6000 KVA ed un trasformatore BT/BT 0,8/40KV per gli ausiliari.

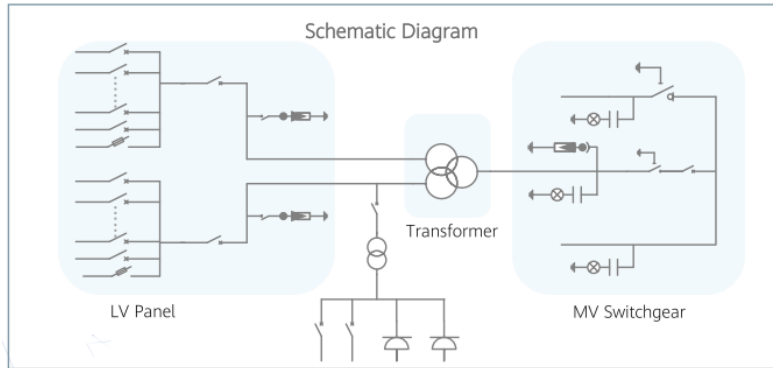


Figura 8 - Schema Smart Trasformer Station

| Input | | |
|---|--|-------------------------------|
| Available Inverters | SUN2000-185KTL-H1 | |
| AC Power | 6,300 kVA @40°C / 5,760 kVA @50°C ¹ | |
| Max. Inverters Quantity | 36 | |
| Rated Input Voltage | 800 V | |
| Max. Input Current at Nominal Voltage | 2,428 A x 2 | |
| LV Main Switches | ACB (2500 A / 800 V / 3P, 2*1 pcs), MCCB (250 A / 800 V / 3P, 2*18 pcs) | |
| Output | | |
| Rated Output Voltage | 10 kV, 11 kV, 15 kV, 20 kV, 22 kV, 23 kV, 30 kV, 33 kV, 35 kV ² | 13.8 kV, 34.5 kV ² |
| Frequency | 50 Hz | 60 Hz |
| Transformer Type | Oil-immersed, Conservator Type | |
| Tappings | ± 2 x 2.5% | |
| Transformer Oil Type | Mineral Oil (PCB Free) | |
| Transformer Vector Group | Dy11-y11 | |
| Minimum Peak Efficiency Index | In Accordance with EN 50588-1 | |
| Transformer Load Losses | 49.7 kW | 41 kW |
| Transformer No-load Losses | 4.8 kW | 5.8 kW |
| Impedance(HV-LV1, LV2) | 7.5% (0 ~ +10%) @6,300 kVA | |
| MV Switchgear Type | SF6 Gas Insulated, 3 Units | |
| MV Switchgear Configuration | 1 Transformer Unit with Circuit Breaker 1 Cable Unit with Load Breaker Switch 1 Cable Direct Connection Unit | |
| Auxiliary Transformer | Dry Type Transformer, 5 kVA, Dyn11 | |
| Output Voltage of Auxiliary Transformer | 400 / 230 Vac | 220 / 127 Vac |
| Protection | | |
| Transformer Monitoring & Protection | Oil Level, Oil Temperature, Oil Pressure and Buchholz | |
| Protection Degree of MV & LV Room | IP 54 | |
| Internal Arcing Fault MV Switchgear | IAC A 20 kA 1s | |
| MV Relay Protection | 50/51, 50N/51N | |
| MV Surge Arrester | Equipped | |
| LV Overvoltage Protection | Type I+II | |
| General | | |
| Dimensions (W x H x D) | 6,058 x 2,896 x 2,438 mm (20' HC Container) | |
| Weight | < 22 t (48,502 lb.) | |
| Operating Temperature Range | -25°C ~ 60°C ³ (-13°F ~ 140°F) | |
| Relative Humidity | 0% ~ 95% | |
| Max. Operating Altitude | 2,000 m (6,562 ft.) | 2,500 m (8,202 ft.) |
| Enclosure Color | RAL 9003 | |
| Communication | Modbus 485, Preconfigured with Smartlogger3000B | |
| Applicable Standards | IEC 62271-202, EN 50588-1, IEC 60076, IEC 62271-200, IEC 61439-1 | |
| Features | | |
| Auxiliary Transformer(50 kVA, Dyn11) | Optional ⁴ | |
| 1.5 kVA UPS | Optional ⁴ | |
| MV Switchgear: 1 transformer unit with circuit breaker 2 cable units with load breaker switch | Optional ⁴ | |
| Updated to 25kA 1s MV Switchgear | Optional ⁴ | |
| IMD | Optional ⁴ | |
| STS Interlocking | Optional ⁴ | |

Figura 9 - Datasheet Smart Transformer Station

| | | |
|---|---|----------------------------|
|  |  | CODE G13903A |
| | | PAGE 21 di/of 40 |

3.6 QUADRI MT

Per la protezione delle linee MT in arrivo ed in partenza dalle cabine di campo, nonché per la protezione de trasformatore, è previsto l'utilizzo di interruttori MT di opportuna taglia per la protezione di massima corrente ed alloggiati in apposite celle di Media Tensione.



Figura 10 - Celle MT

I quadri MT di progetto sono di tipo modulare in modo da poter comporre i quadri di distribuzione e trasformazione come da progetto. La tensione nominale dei quadri MT sarà 30KV.

Opportuni dispositivi di interblocco meccanico e blocchi a chiave fra gli apparecchi impediranno errate manovre, garantendo comunque la sicurezza per il personale. Gli scomparti verranno predisposti completi di bandella in piatto di rame interna ed esterna per il collegamento equipotenziale all'impianto di terra. Gli interruttori di media tensione saranno di tipo isolato in gas e realizzati secondo le indicazione della norma di settore per gli impianti di specie. Il dispositivo generale sarà equipaggiato con un'unità di interfaccia che interverrà e comanderà l'apertura per anomalie sulla rete di distribuzione dell'energia interna al parco o per anomalie sul circuito interno al generatore. È prevista una rete di protezione di controllo di massima tensione; minima tensione; massima frequenza; minima frequenza; massima corrente; protezione direzionale di terra.

3.7 QUADRO AUSILIARI

Tutte le S.T.S., nonché la cabina MT. saranno equipaggiate di quadri di servizi ausiliari necessari al corretto funzionamento degli impianti. Il quadro servizi ausiliari avrà una sezione in ingresso, nella quale confluisce la linea proveniente dal trasformatore MT/BT e protetta da appositi interruttori automatici, una sezione ordinaria, nella quale sono presenti tutte le utenze ordinarie e non essenziali per il funzionamento della POWER-STATION, una sezione privilegiata per le utenze alimentate da UPS.

3.8 TRASFORMATORE BT/BT PER SERVIZI AUSILIARI

Per l'alimentazione del quadro servizi ausiliari, in ogni POWER-STATION sarà presente un trasformatore BT/BT 0,6/0,4KV avente le seguenti caratteristiche:

| | |
|-------------------------|---------|
| Potenza nominale (kVA) | 20 |
| Vcc (%) | 6 |
| Tensione primaria (V) | 800 |
| Tensione secondaria (V) | 400/230 |

| | | |
|---|--|-------------|
|  |  SERVIZI DI INGEGNERIA | CODE |
| | | G13903A |
| | | PAGE |
| | | 22 di/of 40 |

3.9 CAVI DI CAMPO BT

Per i vari cablaggi di collegamenti BT dagli inverter al QBT in cabina di campo e dal QGBT al trasformatore, saranno utilizzati cavi in alluminio isolato in gomma del tipo ARG7R 1,8/3kV rispondenti alle seguenti normative:

ARG7H1R-1,8/3 kV

| | |
|---|--------------------------|
| Costruzione, requisiti elettrici, fisici e meccanici: | CEI 20-13 IEC 60502 |
| Non propagazione della fiamma: | EN 60332-1-2 |
| Misura delle scariche parziali: | CEI 20-16 IEC 60885-3 |
| Gas corrosivi o alogenidrici: | EN 50267-2-1 |



le cui caratteristiche elettriche e costruttive sono:

ARG7H1R / Descrizione

- Cavi bipolari isolati in gomma HEPR di qualità G7, sotto guaina di PVC.
- Conduttore: alluminio, formazione rigida compatta, classe 2
- Strato semiconduttore: estruso (solo cavi U_o/U ≥ 6/10 kV)
- Isolamento: gomma HEPR, qualità G7 senza piombo
- Strato semiconduttore: estruso, pelabile a freddo (solo cavi U_o/U ≥ 6/10 kV)
- Schermo: fili di rame rosso con nastro di rame in controspirale
- Guaina: mescola a base di PVC, qualità Rz
- Colore: rosso

N.B. Il cavo può essere fornito nella versione tripolare riunito ad elica visibile. In tal caso la sigla di designazione diventa ARG7H1RX seguita dalla tensione nominale di esercizio.

ARG7H1OR / Descrizione

- Cavi tripolari isolati in gomma HEPR di qualità G7, sotto guaina di PVC.
- Conduttore: alluminio, formazione rigida compatta, classe 2
- Strato semiconduttore: estruso (solo cavi U_o/U ≥ 6/10 kV)
Isolamento: gomma HEPR, qualità G7 senza piombo
- Strato semiconduttore: estruso, pelabile a freddo (solo cavi U_o/U ≥ 6/10 kV)
- Schermo: nastri di rame rosso avvolti
- Identificazione fasi: fili o nastri colorati
- Riempitivo: estruso penetrante tra le anime
- Guaina: mescola a base di PVC, qualità Rz
- Colore: rosso

Marchatura

Pb free [Ditta] ARG7H1R [tens. nominale] [form.] [anno] [ordine] [metrica]
Pb free [Ditta] ARG7H1OR [tens. nominale] [form.] [anno] [ordine] [metrica]

Caratteristiche funzionali

- Tensione nominale di esercizio
ARG7H1R: U_o/U 1,8/3 kV, 6/10 kV, 12/20 kV, 18/30 kV
ARG7H1OR: U_o/U 3,6/6 kV, 6/10 kV, 12/20 kV, 18/30 kV
- Temperatura massima di esercizio: 90°C
- Temperatura minima di esercizio: -15°C (in assenza di sollecitazioni meccaniche)
- Temperatura massima di corto circuito: 250°C

Condizioni di posa

- Temperatura minima di posa: 0°C
- Raggio minimo di curvatura consigliato: 12 volte il diametro del cavo
- Massimo sforzo di trazione consigliato: 50 N/mm² di sezione del conduttore

Impiego e tipo di posa

Adatto per il trasporto di energia tra le cabine di trasformazione e le grandi utenze. Per posa in aria libera, in tubo o canale.
Ammessa la posa interrata anche non protetta, in conformità all'art. 4.3.11 della norma CEI 11-17.

| | | |
|---|--|----------------------------|
|  |  SERVIZI DI INGEGNERIA | CODE G13903A |
| | | PAGE 23 di/of 40 |

3.10 CAVIDOTTO MT PER LA TRASMISSIONE DELL'ENERGIA DA CABINE DI CAMPO A SOTTOSTAZIONE

Il collegamento dei campi fotovoltaici alla cabina di ricezione e partenza MT avverrà mediante cavidotto interrato in MT a 30kV. I cavi utilizzati per detti cavidotti saranno del tipo unipolari/multipolari di media tensione, isolati con gomma HEPR di qualità G7, sotto guaina di PVC del tipo ARG7H1R-18/30kV rispondenti alle seguenti normative:

ARG7H1R-1,8/3 kV, 6/10 kV, 12/20 kV, 18/30 kV ARG7H1OR-3,6/6 kV, 6/10 kV, 12/20 kV, 18/30 kV

| | |
|---|--------------------------|
| Costruzione, requisiti elettrici, fisici e meccanici: | CEI 20-13 IEC 60502 |
| Non propagazione della fiamma: | EN 60332-1-2 |
| Misura delle scariche parziali: | CEI 20-16 IEC 60885-3 |
| Gas corrosivi o alogenerici: | EN 50267-2-1 |



Le cui caratteristiche costruttive e funzionali sono:

ARG7H1R / Descrizione

- Cavi unipolari isolati in gomma HEPR di qualità G7, sotto guaina di PVC.
- Conduttore: alluminio, formazione rigida compatta, classe 2
- Strato semiconduttore: estruso (solo cavi U₀/U ≥ 6/10 kV)
- Isolamento: gomma HEPR, qualità G7 senza piombo
- Strato semiconduttore: estruso, pelabile a freddo (solo cavi U₀/U ≥ 6/10 kV)
- Schermo: fili di rame rosso con nastro di rame in controspirale
- Guaina: mescola a base di PVC, qualità Rz
- Colore: rosso

N.B. Il cavo può essere fornito nella versione tripolare riunito ad elica visibile. In tal caso la sigla di designazione diventa ARG7H1RX seguita dalla tensione nominale di esercizio.

ARG7H1OR / Descrizione

- Cavi tripolari isolati in gomma HEPR di qualità G7, sotto guaina di PVC.
- Conduttore: alluminio, formazione rigida compatta, classe 2
- Strato semiconduttore: estruso (solo cavi U₀/U ≥ 6/10 kV)
- Isolamento: gomma HEPR, qualità G7 senza piombo
- Strato semiconduttore: estruso, pelabile a freddo (solo cavi U₀/U ≥ 6/10 kV)
- Schermo: nastri di rame rosso avvolti
- Identificazione fasi: fili o nastri colorati
- Riempitivo: estruso penetrante tra le anime
- Guaina: mescola a base di PVC, qualità Rz
- Colore: rosso

Marcatura

Pb free [Ditta] ARG7H1R [tens. nominale] [form.] [anno] [ordine] [metrica]
Pb free [Ditta] ARG7H1OR [tens. nominale] [form.] [anno] [ordine] [metrica]

Caratteristiche funzionali

- Tensione nominale di esercizio
ARG7H1R: U₀/U 1,8/3 kV, 6/10 kV, 12/20 kV, 18/30 kV
ARG7H1OR: U₀/U 3,6/6 kV, 6/10 kV, 12/20 kV, 18/30 kV
- Temperatura massima di esercizio: 90°C
- Temperatura minima di esercizio: -15°C (in assenza di sollecitazioni meccaniche)
- Temperatura massima di corto circuito: 250°C

Condizioni di posa

- Temperatura minima di posa: 0°C
- Raggio minimo di curvatura consigliato: 12 volte il diametro del cavo
- Massimo sforzo di trazione consigliato: 50 N/mm² di sezione del conduttore

Impiego e tipo di posa

Adatto per il trasporto di energia tra le cabine di trasformazione e le grandi utenze. Per posa in aria libera, in tubo o canale.

Ammissa la posa interrata anche non protetta, in conformità all'art. 4.3.11 della norma CEI 11-17.

| | | |
|---|--|----------------------------|
|  |  SERVIZI DI INGEGNERIA | CODE G13903A |
| | | PAGE 24 di/of 40 |

3.11 CAVIDOTTO MT PER LA TRASMISSIONE DELL'ENERGIA DA CABINE DI CAMPO A SOTTOSTAZIONE

Il collegamento dell'impianto FTV alla sottostazione AT/MT avverrà mediante cavidotto interrato in MT a 30kV. I cavi utilizzati per detto cavidotto saranno del tipo unipolari di media tensione, isolati con gomma HEPR di qualità G7, sotto guaina di PVC del tipo ARG7H1RX-18/30kV rispondenti alle seguenti normative:

ARG7H1RX-18/30 kV

| | |
|---|--------------------------|
| Costruzione, requisiti elettrici, fisici e meccanici: | CEI 20-13 IEC 60502-2 |
| Misura delle scariche parziali: | CEI 20-16 IEC 60885-3 |
| Non propagazione della fiamma: | EN 60332-1-2 |
| Gas corrosivi o alogenidrici: | EN 50267-2-1 |



Le cui caratteristiche costruttive e funzionali sono:

Descrizione

- Cavi tripolari precordati, isolati in gomma HEPR di qualità G7, sotto guaina di PVC.
- Conduttore: alluminio, formazione rigida compatta, classe 2
- Strato semiconduttore interno: estruso
- Isolamento: gomma HEPR, qualità G7 senza piombo
- Strato semiconduttore: estruso, pelabile a freddo
- Schermo: fili di rame rosso con nastro di rame in controspirale
- Guaina: mescola a base di PVC, qualità Rz
- Colore: rosso

Caratteristiche funzionali

- Tensione nominale di esercizio U_0/U :
 - ARG7H1RX -12/20 kV: 12/20 kV
 - ARG7H1RX -18/30 kV: 18/30 kV
- Tensione U max:
 - ARG7H1RX -12/20 kV: 24 kV
 - ARG7H1RX -18/30 kV: 36 kV
- Temperatura massima di esercizio: 90°C
- Temperatura minima di esercizio: -15°C (in assenza di sollecitazioni meccaniche)
- Temperatura massima di corto circuito: 250°C

Marcatura

Pb free [Ditta] ARG7H1RX [tens. nominale] [form.] [anno] [ordine] [metrica] FASE 1/2/3

Condizioni di posa

- Temperatura minima di posa: 0°C
- Raggio minimo di curvatura consigliato: 10 volte il diametro del cavo
- Massimo sforzo di trazione consigliato: 50 N/mm² di sezione del conduttore

Impiego e tipo di posa

Adatto per il trasporto di energia tra le cabine di trasformazione e le grandi utenze. Per posa in aria libera, in tubo o canale.

Ammessa la posa interrata in conformità all'art. 4.3.11 della norma CEI 11-17.

3.12 SOTTOSTAZIONE ELETTRICA RETE UTENTE

L'impianto fotovoltaico di progetto verrà allacciato alla S.E. di TERNA in AT tramite una nuova sottostazione elettrica AT/MT che provvederà a ricevere l'energia prodotta dal campo fotovoltaico, trasformata nelle cabine di campo da BT in MT a 30 kV, per poi trasformarla a sua volta da 30kV a 150 kV e quindi cederla in rete tramite il collegamento in AT alla S.E. di TERNA.

| | | |
|---|---|---------------------|
|  |  | CODE G13903A |
| | | PAGE 25 di/of 40 |

L'energia proveniente dall'impianto FTV viene convogliata mediante cavidotti interrati a 30 kV nella cabina di ricezione MT, e da qui trasmessa al trasformatore MT/AT 30/150kV. Dal Quadro MT parte una linea interrata verso il trasformatore MT/AT, cui è collegato sul lato 150 kV lo stallo di protezione e comando a 150 kV. Lo stallo termina con il cavo a 150 kV che costituisce il raccordo alla stazione Terna,

Le linee di connessione alla rete elettrica, le apparecchiature ed il macchinario AT saranno dimensionati per sopportare la tensione massima nominale a frequenza industriale della rete a 150 kV.

Dal punto di vista meccanico, le apparecchiature e linee AT saranno dimensionate in modo da poter sopportare in sicurezza le sollecitazioni meccaniche e termiche derivanti da correnti di corto circuito, in conformità a quanto indicato nella Norma CEI EN 61936-1.

3.13 CABINA MT E CONTROL ROOM

Oltre alle SMART TRASFORMER STATIO, l'impianto prevede la posa di 2 cabine prefabbricate in c.a.v. di cui:

- 1 CABINE DI DISTRIBUZIONE MT da cui parte la linea MT verso la sottostazione;
- 1 CONTROL ROOM.

La CABINA DI DISTRIBUZIONE MT di partenza del cavidotto MT di connessione alla sottostazione MT/AT, unitamente alla CONTROL ROOM, sarà composta dai seguenti corpi di fabbrica di cui:

- 1. CABINA DI PARTENZA MT con corpo di dimensioni pari a 6,57 m x 2,5 m ed altezza fuori terra pari a 2,57 m;
- 2. CONTROL ROOM con corpo di dimensioni pari a 2,28 m x 2,5 m ed altezza fuori terra pari a 2,57 m.

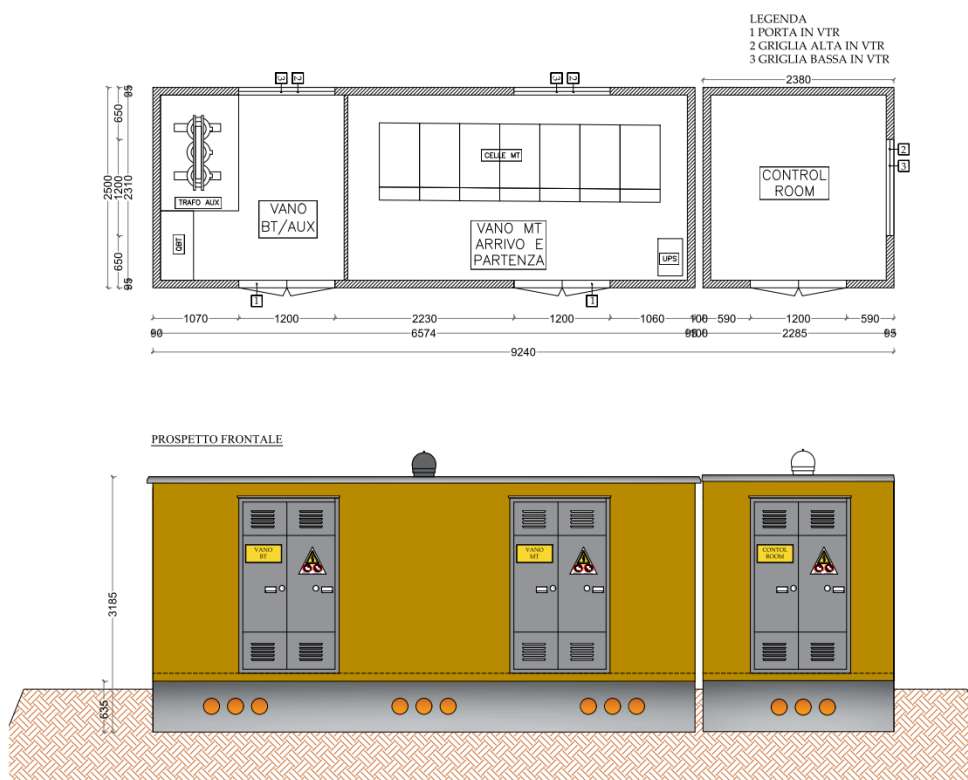


Figura 11 - Cabina MT e Control Room

| | | |
|---|---|----------------------------|
|  |  | <i>CODE</i> G13903A |
| | | <i>PAGE</i> 26 di/of 40 |

Entrambi i corpi saranno realizzati in c.a.v. prefabbricato e si compongono di 2 elementi monolitici ovvero la vasca, che svolge la doppia funzione di fondazione e di alloggio dei cavi in arrivo o partenza, e il corpo in elevazione.

Gli elementi della cabina, prefabbricati in stabilimento, saranno trasportati in cantiere ed eventualmente montati contemporaneamente alla fase di scarico.

Prima della posa della cabina sarà predisposto il piano di posa con un fondo di pulizia e livellamento in magrone di cls oppure con una massiciata di misto di cava.

Le cabine saranno dotate di porte in VTR, aperture grigliate sempre VTR nonché una maglia di terra in corda di rame nudo.

La CABINA DI PARTENZA MT è composta dai seguenti vani:

- Locale BT;
- Locale MT di arrivo linee MT dai CAMPI e partenza cavidotto di connessione alla sottostazione MT/AT.

| | | |
|---|---|----------------------------|
|  |  | <i>CODE</i> G13903A |
| | | <i>PAGE</i> 27 di/of 40 |

4. MISURE DI PROTEZIONE

4.1 CRITERI DI SCELTA E TARATURA DELLE PROTEZIONI MT

Le protezioni MT saranno dimensionate, scelte e tarate secondo quanto dettato dalla guida CEI 99-4 e CEI 0-16

4.2 CRITERI DI SCELTA E TARATURA DELLE PROTEZIONI AT

Le protezioni prese in esame sono quelle sensibili ai guasti della rete AT. Esse sono presenti sia nella sezione AT della sottostazione di trasformazione sia a bordo dei quadri BT degli inverter cc/ca, come indicato nello schema allegato e come riportato nella guida tecnica Allegato 11 TERNA: "CRITERI GENERALI DI PROTEZIONE DELLE RETI A TENSIONE UGUALE O SUPERIORE A 120KV"

4.3 PRESCRIZIONI GENERALI PER LA SICUREZZA DEGLI IMPIANTI AT/MT

Gli impianti ed i componenti elettrici devono essere in grado di resistere alle sollecitazioni elettriche, meccaniche, climatiche ed ambientali previste in sito.

4.4 DIMENSIONAMENTO IN RELAZIONE ALLE TENSIONI E LIVELLI DI ISOLAMENTO

Gli impianti ed i componenti elettrici devono essere in grado di sopportare le loro tensioni massime assegnate a frequenza industriale, così come le sovratensioni a frequenza industriale, le sovratensioni di manovra e le sovratensioni atmosferiche (norma EN 61936-1 ;CEI 99-2).

Devono essere adottate adeguate misure per evitare il contatto fra sistemi a diverse tensioni. Gli impianti devono essere realizzati per la frequenza nominale del sistema. Il livello di isolamento deve essere scelto in conformità alla tensione massima U_m stabilita per il componente elettrico e nel rispetto delle minime distanze di isolamento stabilite dalla normativa.

La tensione nominale è la tensione assegnata dal costruttore all'apparecchiatura; essa è indicata con il simbolo U_r nelle norme di prodotto e con U_n nella norma impianti (norma EN 61936-1 ;CEI 99-2).

La tensione massima U_m è il valore più elevato della tensione che si presenta in un istante e in un punto qualunque del sistema nelle condizioni ordinarie di funzionamento (CEI EN 60071-1).

In relazione alla tensione nominale dell'apparecchiatura, sono stabilite nelle norme di prodotto:

- - la tensione di tenuta a frequenza industriale $U_d \times 60\text{sec.}$;
- - la tensione di tenuta ad impulso $U_p (1,2/50\mu\text{s})$.

L'insieme di queste due tensioni individua il "livello di isolamento dell'apparecchiatura" (norma CEI EN 62271;60694;norma CEI EN 60071-1).

Per ogni valore della tensione nominale, la norma (norma EN 61936-1 ;CEI 99-2 e norma CEI EN 62271;60694) indica le rispettive tensioni di tenuta a 50 Hz ed impulso normalizzate, nonché le distanze minime di tenuta.

| | | |
|---|---|---------------------|
|  |  | CODE G13903A |
| | | PAGE 28 di/of 40 |

I valori più elevati delle tensioni di tenuta e delle distanze minime riportati nelle tabelle della norma devono essere previsti negli impianti a neutro isolato o con $Nt=4$ fulmini/kmq x anno.

4.5 DIMENSIONAMENTO IN RELAZIONE ALLE CORRENTI

La corrente (termica) nominale I_r è il valore efficace della corrente che l'apparecchiatura è in grado di condurre continuamente, nelle condizioni di impiego prescritte. La corrente nominale di breve durata I_k è il valore efficace della corrente di cortocircuito che l'apparecchiatura è in grado di condurre per l'intervallo di tempo t_k .

La durata nominale di cortocircuito t_k è in genere 1 secondo. In ogni caso la durata t_k deve essere superiore al tempo di intervento delle protezioni.

La corrente nominale di picco I_p è il valore di cresta della prima semionda della corrente nominale di breve durata. Il valore di picco dipende dall'asimmetria della corrente di cortocircuito e dunque dal fattore di potenza di cortocircuito. Se non diversamente specificato $I_p = 2,5I_k$ con $\cos\phi_{cc} = 0,1$ (condizione peggiorativa).

4.6 MISURE DI PROTEZIONE CONTRO LE SOVRACORRENTI

La protezione dei conduttori dagli effetti dannosi causati dalle sovracorrenti è garantita da dispositivi automatici in grado di interrompere le correnti di sovraccarico fino al cortocircuito.

I dispositivi previsti sono:

- interruttori automatici provvisti di sganciatori di sovracorrente del tipo elettronico per taglie sopra i 160A a norme CEI 17-5 CEI EN 60947-2.;
- interruttori automatici scatolati provvisti di sganciatori di sovracorrente del tipo magnetotermico per taglie da 100A a 160A a norme CEI 17-5 CEI EN 60947-2.;
- interruttori automatici modulari provvisti di sganciatori di sovracorrente del tipo magnetotermico per taglie da 5A a 60A a norme CEI 17-5 CEI EN 60947-2.;
- interruttori modulari combinati con fusibili gL (CEI 32-1) per la protezione dei circuiti voltmetrici e dei circuiti di segnalazione sui quadri elettrici.

Le caratteristiche corrente/tempo di intervento dei dispositivi di protezione sono le seguenti:

- curve di intervento selezionabili per i dispositivi con sganciatori elettronici;
- curva di intervento "C" ($I_{magnetica} = 5 \div 10 \times I_{nominale}$) per i dispositivi con sganciatori magnetotermici utilizzati su circuiti derivati;
- curva di intervento "D" ($I_{magnetica} = 10 \div 15 \times I_{nominale}$) per i dispositivi con sganciatori magnetotermici utilizzati su circuiti primari di trasformatori;
- curva di intervento "B" ($I_{magnetica} = 3 \div 5 \times I_{nominale}$) per i dispositivi con sganciatori magnetotermici utilizzati su circuiti derivati da gruppi elettrogeni o gruppi soccorritori a batterie.
- Interruttori magnetotermici previsti con funzione "G" (guasto a terra) per interruttori di taglia superiore a 400A;
- Interruttori previsti con relè differenziale per interruttori di taglia inferiore a 400A.
- interruttori di manovra sezionatori AT
- interruttori AT con protezione di massima corrente tripolare a due soglie, una di sovraccarico, una di cortocircuito, entrambe a tempo indipendente definito e protezione di minima e massima tensione.

| | | |
|---|---|---------------------|
|  |  | CODE G13903A |
| | | PAGE 29 di/of 40 |

4.7 PROTEZIONE CONTRO LE CORRENTI DI SOVRACCARICO

Ogni sistema deve essere realizzato in modo che le correnti in condizioni di esercizio normale non superino le correnti nominali delle apparecchiature o le correnti ammissibili dei componenti. Si deve tener conto anche di condizioni ambientali sfavorevoli, come una temperatura più elevata di quella specificata nelle norme corrispondenti.

Utilizzando opportunamente dispositivi automatici a norme CEI 17-5/ CEI EN 60898 (CEI 23-3), CEI EN 60947-2 fusibili a norme CEI 32-1; CEI EN 60269-1, risulta assicurata la condizione prescritta dalla norma CEI 64-8:

$$I_B \leq I_n \leq I_z$$

$$I_f \leq 1.45 \times I_z$$

Dove:

I_B = corrente di impiego del circuito

I_z = portata in regime permanente della conduttura (sez. 523 CEI 64-8) I_n = corrente nominale del dispositivo di protezione

I_f = corrente che assicura l'effettivo funzionamento del dispositivo di protezione entro il tempo convenzionale in condizioni effettive.

La protezione dai sovraccarichi è svolta materialmente da:

- dispositivo a tempo dipendente selezionabile degli sganciatori elettronici;
- dispositivo a tempo dipendente termico degli sganciatori magnetotermici;
- elemento termico a fusione dei fusibili.

4.8 PROTEZIONI CONTRO LE CORRENTI DI CORTO CIRCUITO

Gli impianti devono essere realizzati in modo da sopportare in sicurezza le sollecitazioni meccaniche e termiche derivanti da correnti di cortocircuito.

Il quadro prefabbricato MT, in particolare, è consigliabile prevederlo del tipo "a prova d'arco interno", secondo la norma CEI vigente.

Il potere di interruzione dei dispositivi scelti è superiore alla corrente di corto circuito presunta nei vari punti di installazione. I dispositivi automatici a norme CEI 17-5/23-3 ed i fusibili a norme CEI 32-1 sono stati scelti in modo tale da assicurare la condizione:

$$I^2 \cdot t \leq K^2 S^2$$

dove:

t = durata in secondi

S = sezione in mm².

I = corrente effettiva di corto circuito in Ampere, espressa in valore efficace

K = 115 per i conduttori in rame isolati in PVC

135 per i conduttori in rame isolati con gomma ordinaria o butilica

| | | |
|---|---|----------------------------|
|  |  | <i>CODE</i> G13903A |
| | | <i>PAGE</i> 30 di/of 40 |

136 per i conduttori in rame isolati con gomma EPR o XPRE

In ogni caso la max energia sopportata dai cavi $K^2 \cdot S^2$ è superiore al valore di energia specifica $I^2 \cdot t$ indicata dal costruttore come quella lasciata passare dal dispositivo di protezione.

I dispositivi di protezione previsti sono in grado di assolvere sia la protezione da sovraccarico sia la protezione da corto circuito in quanto rispettano le due condizioni dettate dalla norma CEI 64-8 sez. 435-1 e precisamente:

- protezione assicurata contro i sovraccarichi;
- potere di interruzione non inferiore al valore della corrente di corto circuito presunta.

La protezione specifica dai cortocircuiti è svolta da:

- dispositivo a tempo indipendente selezionabile degli sganciatori elettronici;
- dispositivo a tempo indipendente elettromagnetico degli sganciatori magnetotermici;
- elemento termico a fusione dei fusibili.

4.9 PROTEZIONE CONTRO I CONTATTI DIRETTI

Gli impianti devono essere costruiti in modo da evitare il contatto non intenzionale con parti attive od il raggiungimento di zone pericolose (zone di guardia) prossime alle parti attive. Si devono proteggere le parti attive, quelle con il solo isolamento funzionale, e le parti che possono essere considerate a potenziale pericoloso.

La protezione contro i contatti diretti consiste nell'impedire il contatto con le parti attive nude o di portarsi ad una distanza tale per cui possa avvenire una scarica.

A tal fine, sono state introdotte le distanze di guardia (d_g), di vincolo orizzontale (d_{vo}) e verticale (d_{vv}). La distanza di vincolo rappresenta la distanza minima tra la parte in tensione e la superficie sulla quale un operatore al lavoro può stare in posizione eretta, con entrambi i piedi appoggiati. Le parti attive poste ad una distanza dalla suddetta superficie inferiore alla distanza di vincolo devono essere protette con pareti o barriere metalliche con grado di protezione almeno IP1XB (il dito di prova penetra all'interno dell'involucro ma non raggiunge le parti attive). Le pareti e le barriere di protezione devono essere alte almeno 2m dal piano di calpestio.

La superficie interna della barriera deve trovarsi ad una distanza dalle parti attive (non schermate) almeno uguale a quella di guardia d_g . Tale distanza può essere ridotta alla distanza minima d'isolamento se la barriera ha un grado di protezione almeno IP3X.

Le misure di protezione contro i contatti diretti su indicate devono essere applicate anche nei confronti dei componenti isolati ma senza schermo metallico collegato a terra, ad esempio le terminazioni del cavo, relativamente alla parte priva di schermo, e gli avvolgimenti in MT isolati in resina o nastrati dei trasformatori a secco.

E' opportuno che gli isolatori siano posizionati ad interdistanza massima di 120 cm, affinché la sbarra sopporti gli sforzi elettrodinamici della corrente di cortocircuito.

La protezione dai contatti diretti è garantita dalle misure richieste nella norma CEI 64-8 sez. 412, e precisamente:

- isolamento delle parti attive proporzionato alla tensione di esercizio del sistema e tale da resistere alle influenze meccaniche, chimiche, elettriche e termiche alle quali può essere soggetto;
- isolamento dei componenti elettrici costruiti in fabbrica conforme alle relative norme;
- parti attive poste entro involucri con grado minimo di protezione IP2X o IPXXB;
- superfici superiori degli involucri a portata di mano con grado minimo di protezione IP4X o IPXXD;

| | | |
|---|---|----------------------------|
|  |  | <i>CODE</i> G13903A |
| | | <i>PAGE</i> 31 di/of 40 |

- apertura degli involucri possibile solo con uso di una chiave o attrezzo;
- utilizzo di interruttori blocco porta che permettano l'apertura della porta dopo aver disattivato le parti elettriche e la riattivazione delle stesse solo a porta chiusa.

Gli involucri di apparecchiature costruite in fabbrica devono essere conformi alle relative norme. In generale gli involucri devono essere saldamente fissati, resistenti alle sollecitazioni previste e se metallici garantire le distanze d'isolamento.

I sistemi di sicurezza previsti si possono così riassumere:

- utilizzo di involucri per apparecchiature e quadri elettrici con grado minimo di protezione IP40;
- utilizzo di pannelli a vite e porte sottochiave per i quadri elettrici;
- utilizzo di conduttori con isolamento $U_0/U = 450/750V$ per posa in tubazioni isolanti o metalliche collegate al PE;
- utilizzo di conduttori con isolamento $U_0/U = 450/750V$ per posa in canalizzazioni isolanti o metalliche collegate al PE;
- utilizzo di conduttori con isolamento $U_0/U = 450/750V$ per posa in quadri elettrici a norme CEI;
- utilizzo di conduttori con isolamento $U_0/U = 600/1000V$ in canalizzazioni isolanti o metalliche;
- utilizzo di conduttori con isolamento $U_0/U = 600/1000V$ per posa interrata od in vista;
- utilizzo di morsetti isolati con $V_i = 500V$ e grado di protezione IP20 in quadri elettrici e cassette di derivazione;
- utilizzo di cassette isolanti per derivazione con coperchio a vite e grado minimo di protezione IP40;
- utilizzo di cassette metalliche per derivazione con coperchio a vite, grado minimo di protezione IP40 e collegate al PE;
- utilizzo di apparecchiature isolate $V_i = 500V$ e grado di protezione IP20 in quadri elettrici;
- utilizzo di componenti isolati $V_i = 500V$ e grado di protezione IP40.

4.10 PROTEZIONE CONTRO I CONTATTI INDIRETTI

La protezione dai contatti indiretti deve essere attuata mediante la messa a terra delle masse metalliche dell'impianto ed il coordinamento della resistenza di terra con il valore delle correnti di guasto AT/MT.

Gli impianti di terra devono essere progettati in modo da soddisfare le seguenti prescrizioni:

- avere sufficienti resistenza meccanica e resistenza alla corrosione;
- essere in grado di sopportare, da un punto di vista termico, le più elevate correnti di guasto prevedibili sulla rete AT/MT;
- evitare danni a componenti elettrici ed a beni;
- garantire la sicurezza delle persone contro le tensioni che si manifestano sugli impianti di terra per effetto delle correnti di guasto a terra.

I parametri da prendere in considerazione nel dimensionamento degli impianti di terra sono quindi:

- valore della corrente di guasto a terra sulla rete AT/MT;
- valore della corrente di doppio guasto a terra sulla rete AT/MT;
- durata del guasto a terra;
- caratteristiche del terreno.

La tensione di contatto U_t è la tensione a cui è soggetta la persona tra mano e piedi, in un contatto indiretto.

| | | |
|---|---|----------------------------|
|  |  | <i>CODE</i> G13903A |
| | | <i>PAGE</i> 32 di/of 40 |

Convenzionalmente si assume una resistenza del corpo umano $R_b=1000\Omega$.

La norma CEI EN 61936-2 stabilisce il valore della tensione di contatto ammissibile U_{tp} in relazione al tempo di intervento delle protezioni t_f .

Un impianto di terra è ritenuto idoneo se la tensione di contatto non supera la U_{tp} e la tensione di passo non supera $3U_{tp}$.

Se la tensione totale di terra $U_E=R_e \times I_f$ è $U \leq EU_{tp}$ l'impianto di terra garantisce senz'altro la sicurezza essendo $U_t \leq U_E$. In altre parole, è sufficiente che la resistenza di terra soddisfi la condizione:

$$R_E \leq U_{tp}/I_f$$

Nei confronti di un guasto monofase a terra, oltre alla protezione omopolare 51N occorre anche una protezione direzionale di terra 67N se nell'impianto si verifica una delle condizioni seguenti:

- linee aeree MT di utente in conduttori nudi di qualunque lunghezza;
- trasformatori ubicati in più locali;
- i cavi MT di utente hanno una lunghezza complessiva $\geq 500m$.

Il dispersore deve avere le caratteristiche indicate nella CEI EN 61936-1 ; CEI 99-2; EN50522 e deve essere realizzato con materiali e dimensioni tali da resistere alle sollecitazioni sopra menzionate. Il dimensionamento dei conduttori di terra lato MT deve essere effettuato in base alla corrente di doppio guasto a terra lato MT verificando la condizione:

$$S_{ct} \geq \sqrt{I^2 t}/K$$

Dove I è la corrente doppio guasto a terra lato MT, t è il tempo di intervento delle protezioni, $K=228$ per il rame nudo.

Il dimensionamento dei conduttori di protezione PE lato BT o si effettua rispettando la condizione della norma CEI 64-8 con sezione del conduttore pari alla metà della sezione di fase oppure verificando la condizione:

$$S_{pe} \geq \sqrt{I^2 t}/K$$

Dove I è la corrente di guasto fase/PE lato BT, t è il tempo di intervento delle protezioni, $K=228$ per il rame nudo.

Tutte le masse e le masse estranee devono essere messe a terra mediante idonei conduttori di materiale e sezione tale da resistere alle sollecitazioni sopra menzionate.

Le misure di protezione adottate contro i contatti indiretti sono quelle previste dalla norma CEI 64-8 per i vari sistemi di stato del neutro.

Sistema TNS

Nei sistemi TN-S tutte le masse dell'impianto saranno collegate al punto di messa a terra del sistema di alimentazione in corrispondenza od in prossimità del trasformatore. Il punto di messa a terra del sistema di alimentazione nel nostro caso è il punto neutro.

Le caratteristiche dei dispositivi di protezione sono tali che, in caso di guasto l'interruzione automatica dell'alimentazione avvenga entro i tempi stabiliti dalle norme soddisfacendo la seguente condizione:

$$Z_s I_a \leq U_0$$

Dove:

- Z_s è l'impedenza dell'anello di guasto;

| | | |
|---|---|----------------------------|
|  |  | <i>CODE</i> G13903A |
| | | <i>PAGE</i> 33 di/of 40 |

- I_a è la corrente che provoca l'interruzione automatica del dispositivo di protezione entro il tempo definito dalle norme (nel caso di interruttore differenziale I_a è la corrente differenziale nominale I_{dn}) in funzione della tensione nominale U_0 ;
- U_0 è la tensione nominale in c.a., valore efficace tra fase e terra.
- Per $U_0=230V$ intervento entro $t=0,4sec$.
- Per $U_0=400V$ intervento entro $t=0,2sec$.

Tempi di interruzione convenzionali non superiori a 5 secondi sono ammessi per i circuiti di distribuzione.

Prescrizioni comuni

Saranno collegate al circuito generale di terra tutte le masse metalliche degli utilizzatori e tutte le masse attualmente non identificabili ma comunque da collegare a terra in quanto soggette ad andare, a causa di un guasto, sottotensione (ad esempio passerelle metalliche a pavimento impiegate per la posa dei cavi).

Il fissaggio del conduttore di terra alle suddette masse metalliche, sarà realizzato a mezzo di collari fissa tubo, con morsetti, capicorda ad occhiello o viti autofilettanti da fissare sulla massa metallica in modo tale da impedirne l'allentamento.

Le giunzioni tra i vari elementi di protezione, se necessarie, saranno realizzate con idonei morsetti (ad esempio morsetti a mantello) o con saldatura forte in alluminotermica e saranno ridotte al minimo indispensabile.

Tutte le linee in origine dai quadri elettrici saranno dotate di un proprio conduttore di terra facente capo ad un equipotenziale previsto all'interno del quadro stesso.

Per ragioni di selettività si possono utilizzare dispositivi di protezione a corrente differenziale del tipo S (vedere norma CEI 23-42, 23-44 e 17-5V1) in serie con dispositivi differenziali istantanei solo nei circuiti di distribuzione principali.

I differenziali a ritardo regolabile sono utilizzabili sui circuiti di distribuzione principale ed in presenza di personale addestrato (non sono ammessi negli impianti per uso domestico e similare). In ogni caso il massimo ritardo ammesso nei sistemi TT è di 1s.

4.11 PROTEZIONE CONTRO GLI EFFETTI TERMICI

I componenti elettrici non devono costituire pericolo di innesco o di propagazione di incendio per i materiali adiacenti e quindi devono essere conformi alle relative norme costruttive o, dove mancanti alla sezione 422 della norma CEI 64-8.

I pericoli che derivano dalla propagazione di un eventuale incendio devono essere limitati mediante la realizzazione di barriere tagliafiamma REI 120 sulle condutture che attraversano solai o pareti di delimitazione dei compartimenti antincendio.

Le parti accessibili dei componenti elettrici a portata di mano non devono raggiungere temperature tali che possano causare ustioni alle persone oppure essere protette in modo da evitare il contatto accidentale come indicato alla sezione 423 della norma CEI 64-8.

| | | |
|---|---|----------------------------|
|  |  | <i>CODE</i> G13903A |
| | | <i>PAGE</i> 34 di/of 40 |

Gli involucri, quadri o cassette contenenti componenti elettrici devono garantire la dissipazione del calore prodotto al fine di limitare le temperature al livello ammesso per il buon funzionamento. In alternativa è ammesso l'utilizzo di aspiratori o ventilatori comandati da termostato.

I sistemi di riscaldamento ad aria forzata devono essere dotati di dispositivi di limitazione della temperatura come descritto alla sezione 424 della norma CEI 64-8.

Gli apparecchi utilizzatori che producono acqua calda o vapore devono essere protetti contro i surriscaldamenti in tutte le condizioni di servizio come descritto alla sezione 424 della norma CEI 64-8.

4.12 SEZIONAMENTO DEI CIRCUITI

Devono essere previsti dispositivi per mezzo dei quali l'impianto completo o parti di esso possano essere sezionati in relazione alle esigenze di esercizio.

Ogni parte dell'impianto, che può essere sezionata dalle altre parti del sistema, deve essere realizzata in modo da poterne eseguire la messa a terra e il cortocircuito.

4.13 PROTEZIONE DALLA FULMINAZIONE

La normativa CEI EN 62305-2 specifica una procedura per la valutazione del rischio dovuto a fulminazione e, se necessario, individua le misure di protezione necessarie da realizzare per ridurre il rischio a valori non superiori a quello ritenuto tollerabile dalla norma.

Sorgente di rischio, S

La corrente di fulmine è la principale sorgente di danno. Le sorgenti sono distinte in base al punto d'impatto del fulmine.

- S1 Fulmine sulla struttura.
- S2 Fulmine in prossimità della struttura.
- S3 Fulmine su una linea.
- S4 Fulmine in prossimità di una linea.

Tipo di danno, D

Un fulmine può causare danni in funzione delle caratteristiche dell'oggetto da proteggere. Nelle pratiche applicazioni della determinazione del rischio è utile distinguere tra i tre tipi principali di danno che possono manifestarsi come conseguenza di una fulminazione. Essi sono le seguenti:

- D1 Danno ad esseri viventi per elettrocuzione.
- D2 Danno materiale.
- D3 Guasto di impianti elettrici ed elettronici.

Tipo di perdita, L

| | | |
|---|---|---------------------|
|  |  | CODE G13903A |
| | | PAGE 35 di/of 40 |

Ciascun tipo di danno, solo o in combinazione con altri, può produrre diverse perdite conseguenti nell'oggetto da proteggere. Il tipo di perdita che può verificarsi dipende dalle caratteristiche dell'oggetto stesso ed al suo contenuto.

- L1 Perdita di vite umane (compreso danno permanente).
- L2 Perdita di servizio pubblico.
- L3 Perdita di patrimonio culturale insostituibile.
- L4 Perdita economica (struttura, contenuto e perdita di attività).

Rischio, R

Il rischio R è la misura della probabile perdita media annua. Per ciascun tipo di perdita che può verificarsi in una struttura può essere valutato il relativo rischio.




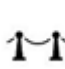



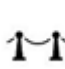








- - R1 Rischio di perdita di vite umane (inclusi danni permanenti).
- - R2 Rischio di perdita di servizio pubblico.
- - R3 Rischio di perdita di patrimonio culturale insostituibile.
- - R4 Rischio di perdita economica (struttura, contenuto e perdita di attività).

Rischio tollerabile, R_T

La definizione dei valori di rischio tollerabili R_T riguardanti le perdite di valore sociale sono stabilite dalla norma CEI EN 62305-2 e di seguito riportati.

- Rischio tollerabile per perdita di vite umane o danni permanenti (RT = 10⁻⁵ anni⁻¹).
- Rischio tollerabile per perdita di servizio pubblico (RT = 10⁻³ anni⁻¹).
- Rischio tollerabile per perdita di patrimonio culturale insostituibile (RT = 10⁻⁴ anni⁻¹).

Per ogni tipologia di rischio (R₁, R₂, R₃ o R₄), nella tabella seguente sono riportate le sue componenti:

| Sorgente | S1 | | | S2 | S3 | | | S4 |
|------------------|---|---|---|---|---|---|---|---|
| |  |  |  |  |  |  |  |  |
| Danno | D1 | D2 | D3 | D3 | D1 | D2 | D3 | D3 |
| |  |  |  |  |  |  |  |  |
| Comp. di rischio | R _A | R _B | R _C | R _M | R _U | R _V | R _W | R _Z |
| R ₁ | SI | SI | SI ⁽¹⁾ | SI ⁽¹⁾ | SI | SI | SI ⁽¹⁾ | SI ⁽¹⁾ |

| | | |
|---|---|----------------------------|
|  |  | <i>CODE</i> G13903A |
| | | <i>PAGE</i> 36 di/of 40 |

| | | | | | | | | |
|----------------------|-------------------|----|----|----|-------------------|----|----|----|
| R₂ | NO | SI | SI | SI | NO | SI | SI | SI |
| R₃ | NO | SI | NO | NO | NO | SI | NO | NO |
| R₄ | SI ⁽²⁾ | SI | SI | SI | SI ⁽²⁾ | SI | SI | SI |

(1) Nel caso di strutture con rischio di esplosione, di ospedali o di altre strutture, in cui i guasti di impianti interni provocano immediato pericolo per la vita umana

(2) Soltanto in strutture in cui si può verificare la perdita di animali

METODO DI VALUTAZIONE

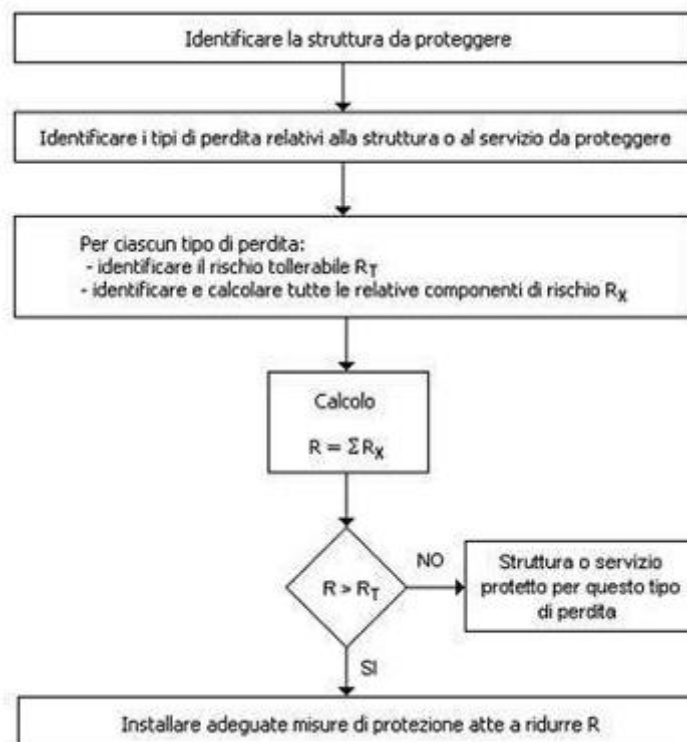
Ai fini della valutazione del rischio (R₁, R₂, R₃ o R₄) si deve provvedere a:

- determinare le componenti RA, RB, RC, RM, RU, RV, RW e RZ che lo compongono;
- determinare il corrispondente valore del rischio Rx;
- confrontare il rischio Rx con quello tollerabile RT (tranne per R4)

Per ciascun rischio devono essere effettuati i seguenti passi (vedi anche figura successiva):

- identificazione delle componenti RX che contribuiscono al rischio;
- calcolo della componente di rischio identificata RX;
- calcolo del rischio totale R;
- identificazione del rischio tollerabile RT;
- confronto del rischio R con quello tollerabile RT.

| | | |
|---|---|---------------------|
|  |  | CODE G13903A |
| | | PAGE 37 di/of 40 |



Se $R_x \leq R_T$ la protezione contro il fulmine non è necessaria.

Se $R_x > R_T$ devono essere adottate misure di protezione al fine di rendere $R_x \leq R_T$ per tutti i rischi a cui è interessato l'oggetto.

Per il rischio R_4 , oltre a determinare le componenti e il valore del rischio R_4 , deve essere effettuata la valutazione della convenienza economica della protezione effettuando il confronto tra il costo totale della perdita con e senza le misure di protezione.

Al fine di ridurre il rischio complessivo R_1 sono previsti degli SPD di classe III e IV su tutte le linee in ingressi agli inverter nonché a tutte le linee elettriche in ingresso alle Cabine di campo ed alla Cabina di consegna pertanto, visti gli esiti delle verifiche effettuate, non è necessario realizzare alcun ulteriore sistema di protezione contro i fulmini per la struttura in questione in quanto il rischio dovuto al fulmine è già al di sotto del limite tollerato.

4.14 INTERBLOCCHI DI SICUREZZA

La protezione può essere attuata per mezzo di:

- interruttori di manovra al posto di sezionatori;
- sezionatori di terra con potere di stabilimento;
- dispositivi di interblocco;
- interblocchi con chiavi non intercambiabili.

Secondo la norma CEI 17-6 CEI EN 62271-200: gli interblocchi possono avere due compiti:

- interdire l'accesso alle parti in tensione;

| | | |
|---|---|----------------------------|
|  |  | <i>CODE</i> G13903A |
| | | <i>PAGE</i> 38 di/of 40 |

- impedire le manovre errate.

E' consigliato l'interblocco di accesso al box del trasformatore e, nel caso di trasformatori in parallelo, il trascinarsi di apertura fra interruttore primario MT e interruttore secondario BT.

4.15 PRESCRIZIONI MECCANICHE

I componenti elettrici e le strutture di supporto, comprese le loro fondazioni, devono sopportare i carichi meccanici previsti nel luogo di installazione.

4.16 CONDIZIONICLIMATICHE ED AMBIENTALI

Gli impianti devono essere idonei per operare nelle condizioni climatiche ed ambientali previste nel luogo di installazione.

| | | |
|---|---|----------------------------|
|  |  | <i>CODE</i> G13903A |
| | | <i>PAGE</i> 39 di/of 40 |

5. MODALITA DI ESECUZIONE DEI LAVORI

5.1 SCAVI E RINTERRI IN GENERE

Gli scavi ed i rinterrati in genere per qualsiasi lavoro a mano o con mezzi meccanici dovranno essere eseguiti nelle forme e dimensioni risultanti dai relativi disegni progettuali e secondo le particolari prescrizioni che saranno date all'atto esecutivo dal Direttore dei Lavori.

Nell'esecuzione degli scavi e rinterrati in genere l'Appaltatore dovrà ricorrere all'impiego di adeguati mezzi meccanici e di mano d'opera sufficiente in modo da ultimare le sezioni di ciascun tratto iniziato.

Nell'esecuzione degli scavi in genere l'Appaltatore dovrà procedere in modo da impedire scoscendimenti e franamenti, restando esso, oltreché totalmente responsabile di eventuali danni alle persone ed alle opere, altresì obbligato a provvedere a suo carico e spese alla rimozione delle materie franate. L'Appaltatore dovrà, inoltre, provvedere a sue spese affinché le acque scorrenti alla superficie del terreno siano deviate in modo che non abbiano a riversarsi nei cavi.

Le terre, macinati e rocce da scavo, per la formazione di aree prative, sottofondi, rinterrati, riempimenti, rimodellazioni e rilevati, conferiti in cantiere, devono rispettare le norme vigenti, i limiti previsti dalla Tabella 1

- Valori di concentrazione limite accettabili nel suolo e nel sottosuolo riferiti alla specifica destinazione d'uso dei siti da bonificare, colonna A (Siti ad uso Verde pubblico, privato e residenziale) e colonna B (Siti ad uso Commerciale ed Industriale) dell'Allegato 5 al Titolo V della Parte Quarta del D.Lgs. 152/2006 e s.m.i. e il d.P.R. n.120/2017 "Regolamento recante la disciplina semplificata della gestione delle terre e rocce da scavo".

Le materie provenienti dagli scavi, ove non siano utilizzabili o non ritenute adatte a giudizio insindacabile del Direttore dei Lavori, ad altro impiego nei lavori, dovranno essere portate a rifiuto fuori della sede del cantiere, alle pubbliche discariche ovvero su aree che l'Appaltatore dovrà provvedere a rendere disponibili a sua cura e spese.

È vietato costituire depositi di materiali presso il ciglio degli scavi.

Il Direttore dei Lavori potrà fare asportare, a spese dell'Appaltatore, le materie depositate in contravvenzione alle precedenti disposizioni. Le materie provenienti dagli scavi da utilizzare per rinterrati dovranno essere depositate in luogo adatto accettato dal Direttore dei Lavori e provviste delle necessarie puntellature, per essere poi riprese a tempo opportuno. In ogni caso le materie depositate non dovranno essere di intralcio o danno ai lavori, alle proprietà pubbliche o private ed al libero deflusso delle acque scorrenti in superficie.

5.2 IMPIANTI DI TERRA

La realizzazione della messa a terra consiste nel collegamento all'impianto di terra esistente delle masse dell'impianto fotovoltaico. L'impianto di messa a terra deve essere completo di capicorda, targhette di identificazione, eventuali canaline aggiuntive, e quant'altro per la realizzazione dell'impianto a regola d'arte. Inoltre l'efficienza dell'impianto di terra deve essere garantita nel tempo, e le correnti di guasto devono essere sopportate senza danno. Normativa a) Legge 5 marzo 1990, n° 46: "Norme per la sicurezza degli impianti". b) Norma CEI 64-8 : "Impianti elettrici utilizzatori a tensione nominale non superiore a 1.000 V in corrente alternata e a 1.500 V in corrente continua". c) Norma CEI 64-12: "Guida per l'esecuzione dell'impianto di terra negli edifici per uso residenziale e terziario". d) Norma CEI 64-14: "Guida alla verifica degli impianti elettrici utilizzatori". e) Norma CEI 81-10: "Protezione di strutture contro i fulmini".

| | | |
|---|---|----------------------------|
|  |  | <i>CODE</i> G13903A |
| | | <i>PAGE</i> 40 di/of 40 |

5.3 GIUNZIONI MT

Per le tratte non coperte interamente dalle pezzature di cavo MT disponibile, si dovrà provvedere alla giunzione di due spezzoni.

Le giunzioni elettriche saranno realizzate mediante l'utilizzo di connettori del tipo dritto, a compressione, adeguati alle caratteristiche e tipologie dei cavi con anime in alluminio. Le giunzioni dovranno essere Effettuate in accordo con la norma CEI 20-62 seconda edizione ed alle indicazioni riportate dal Costruttore dei giunti.

5.4 MODALITÀ DI POSA DEI CAVI MT

Tutte le linee elettriche ottica di progetto saranno posate in cavidotti direttamente interrati o, dove indicato,

posati all'interno di tubi. Il tracciato dei cavidotti è riportato negli allegati elaborati grafici.

I cavi elettrici, rispetto al piano finito di progetto sia di strade che di eventuali piazzali o rispetto alla quota del piano di campagna, saranno posati negli scavi alla profondità di circa 1,2m. I cavi saranno posati direttamente all'interno di uno strato di materiale sabbioso di circa 30 cm, su cui saranno posati i tegoli o le lastre copricavo.

Un nastro segnalatore sarà immerso nel rimanente volume dello scavo riempito con materiale arido.

La posa dei conduttori si articolerà quindi essenzialmente nelle seguenti attività:

- scavo a sezione obbligata della larghezza e della profondità come indicata nel documento di progetto;
- posa dei conduttori e/o fibre ottiche. Particolare attenzione dovrà essere fatta per l'interramento della corda di rame che costituisce il dispersore di terra dell'impianto; infatti questa dovrà essere interrata in uno strato di terreno vegetale di spessore non inferiore a 20 cm nelle posizioni indicate dal documento di progetto;
- reinterro parziale con sabbia vagliata;
- posa elementi protettivo;
- reinterro con terreno di scavo;
- inserimento nastro per segnalazione tracciato.