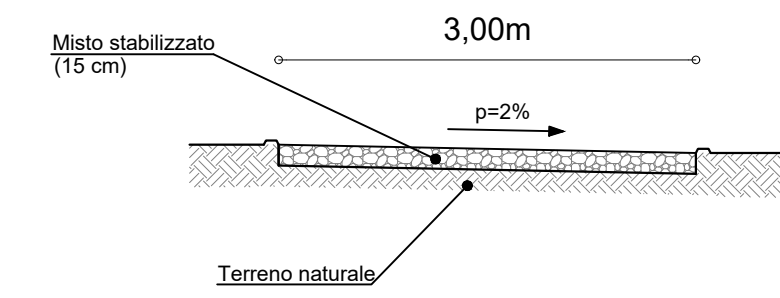
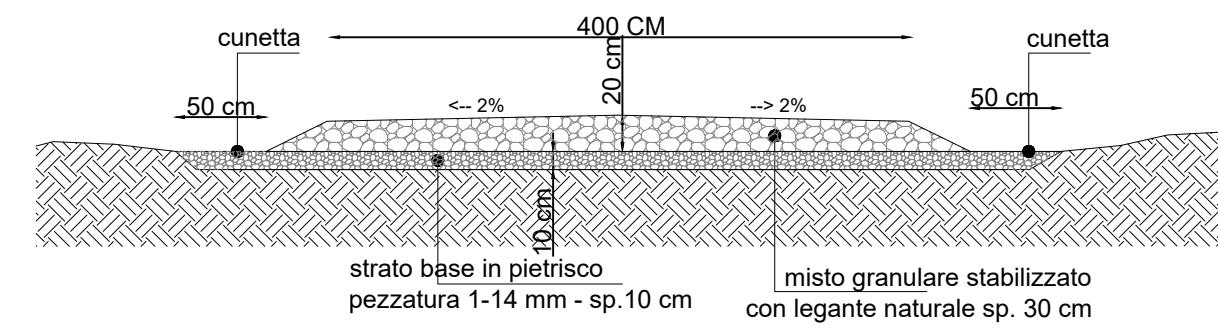


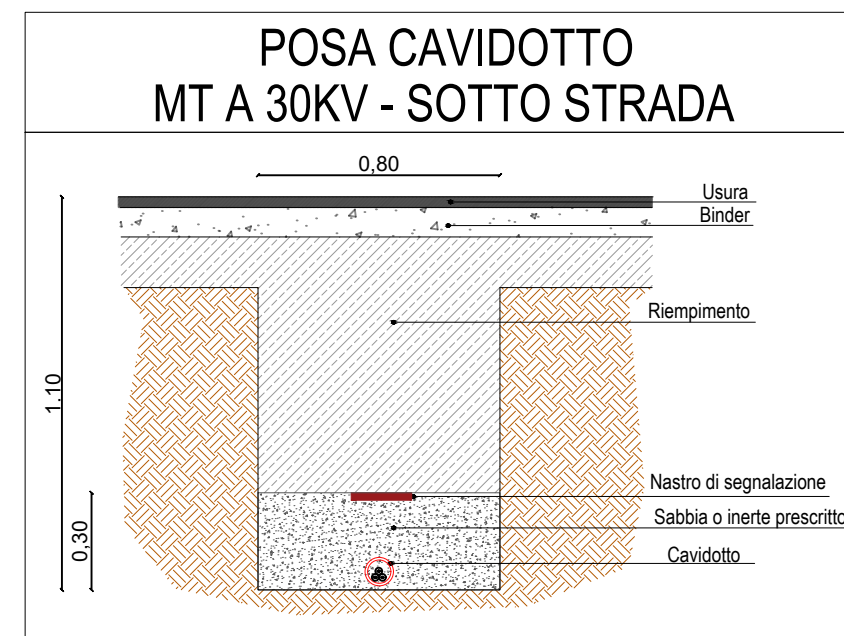
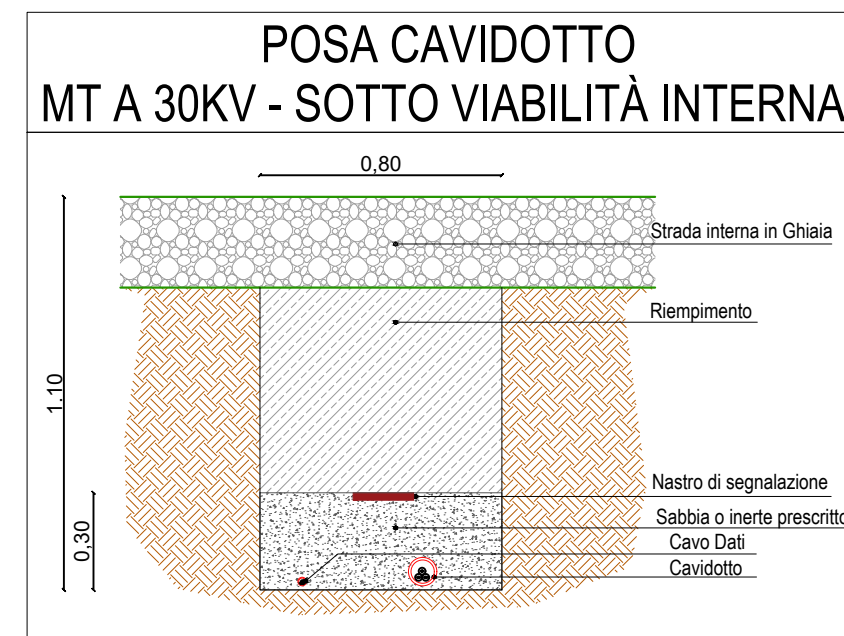
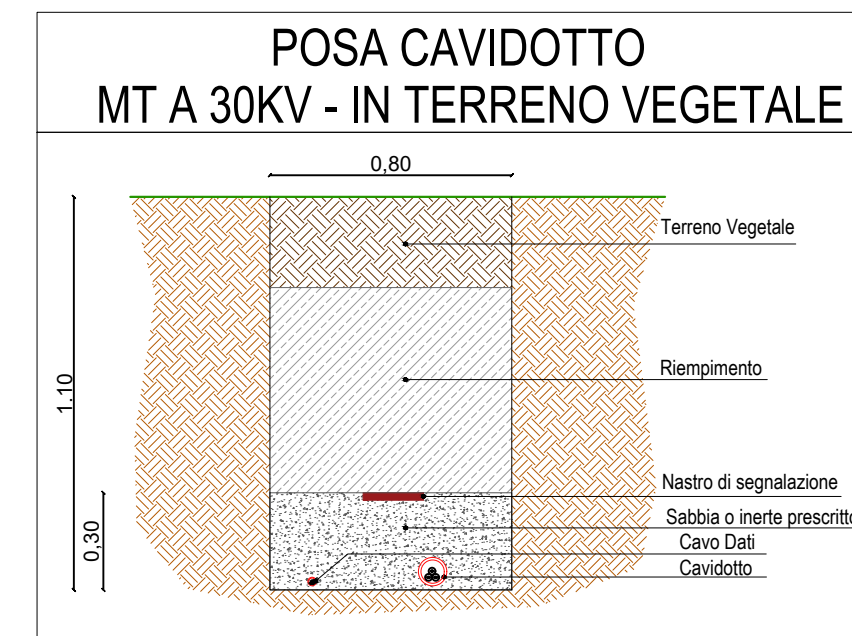
SEZIONE TIPO VIABILITA' INTERNA AI CAMPI



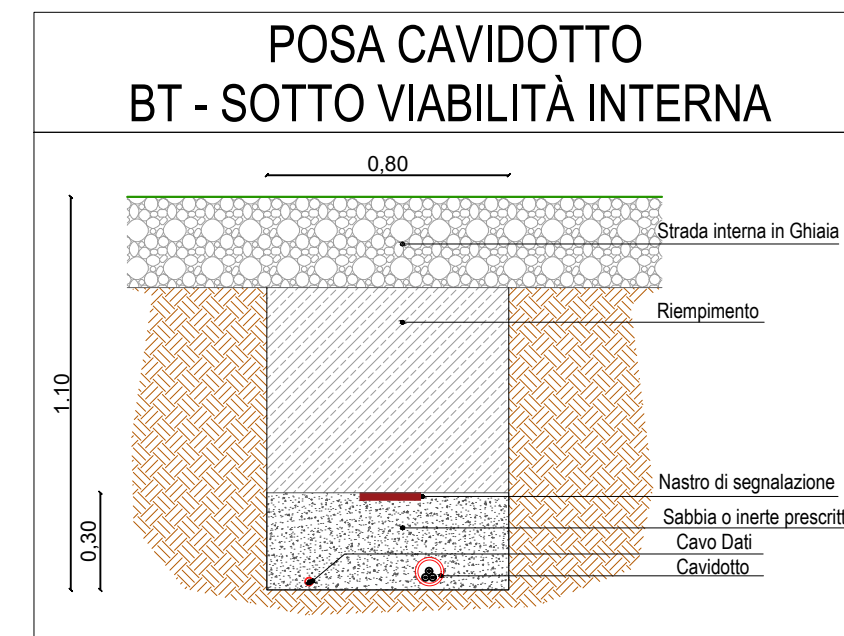
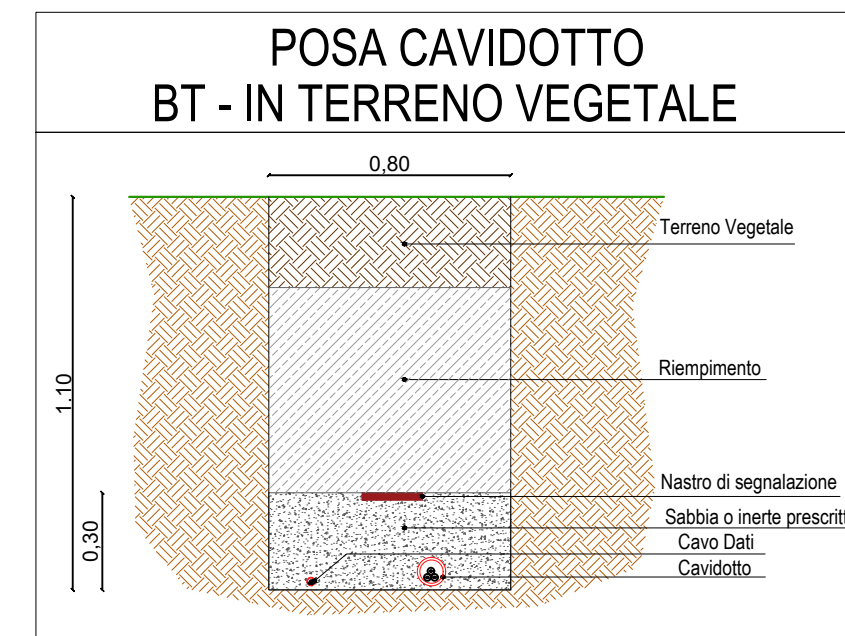
SEZIONE TIPO VIABILITA' DI ACCESSO IMPIANTI



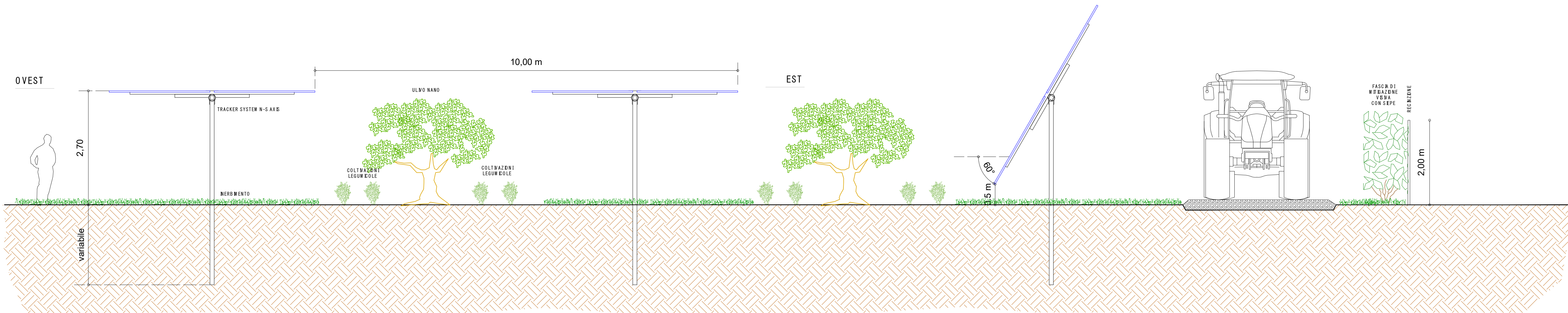
SEZIONI TIPO CAVIDOTTI MT



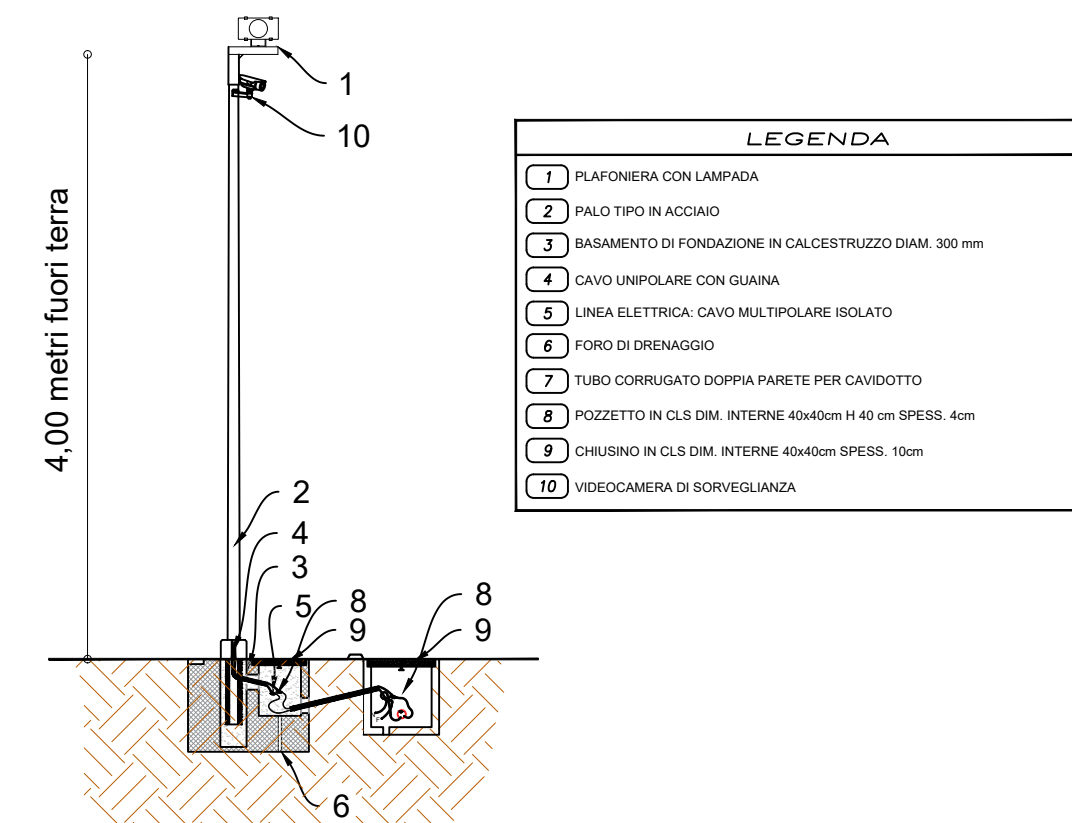
SEZIONI TIPO CAVIDOTTI BT



SEZIONE TIPO IMPIANTO AGRIVOLTAICO



SEZIONE TIPO ILLUMINAZIONE E VIDEOSORVEGLIANZA



1 PROGETTO REV 00

MR	11/21	_____	_____
Descrizione	_____	_____	_____
Emesso	_____	_____	_____

 SERVIZI DI INGEGNERIA Via della Finita 1 - 85100 - Potenza email: info@ingegneria.it website: www.ingegneria.it P.I.C. 02018000765	Nuova Atlantide soc. coop. a.r.l. Localita' Palazzo inc. - 75011 Accettura - Matera email: progetto@nuovaatlantide.com Direzione Tecnica gest. ANTONIO DI BAZE	Dott. Antonio Bruscella Piazza Acide De Gasperi 27 - 85100 - Potenza email: antonio@bruscella.it	Dott. agr. Paolo Castelli Viale Croce Rossa 25 - 95144 - Palermo email: dr@paolocastelli.it P.IVA 054405926
	Direzione Tecnica: ING. MICHELE ROSTANO	Collaboratori GVC s.r.l. per il progetto: dott. ing. CARLO GIACOMINI dott. ing. CARLO GIACOMINI dott. ing. ANTONIO DI BAZE	Dott. Antonio Bruscella ANTONIO BRUSCELLA ARCHITETTO

Commenti _____ _____ _____	AMBRA SOLARE 16 s.r.l. Via XX Settembre n.1 - 00187 ROMA, Italia email: ambra@ambra16.it C.F. e P.IVA 0544571096		Powertis Via Tevere, 41 - 00198 ROMA, Italia www.powertis.com		Soltec Via Tevere, 41 - 00198 ROMA, Italia www.soltech.com	
	SOCIETA' DEL GRUPPO POWERTIS s.r.l.					
Comune _____	COMUNE DI CRACO (MT)		COD. RIF. G/139/03/A/01/PD	FILE		
Opera _____	PROGETTO PER LA REALIZZAZIONE DI UN IMPIANTO AGRIVOLTAICO DI POTENZA NOMINALE PARI A 10.984.88 kWp DENOMINATO "SERRA CARUSO CAP" - UBICATO NEL COMUNE DI CRACO (MT) - REGIONE BASILICATA		Categoria N.°	PD	Scala 1:50	_____
Oggetto _____	PROGETTO DEFINITIVO SEZIONE DELL'IMPIANTO		A.12.b.2			Questo disegno e' di nostra proprietà riservata e tenuto in legge e non e' vietata la riproduzione anche parziale senza nostra autorizzazione scritta