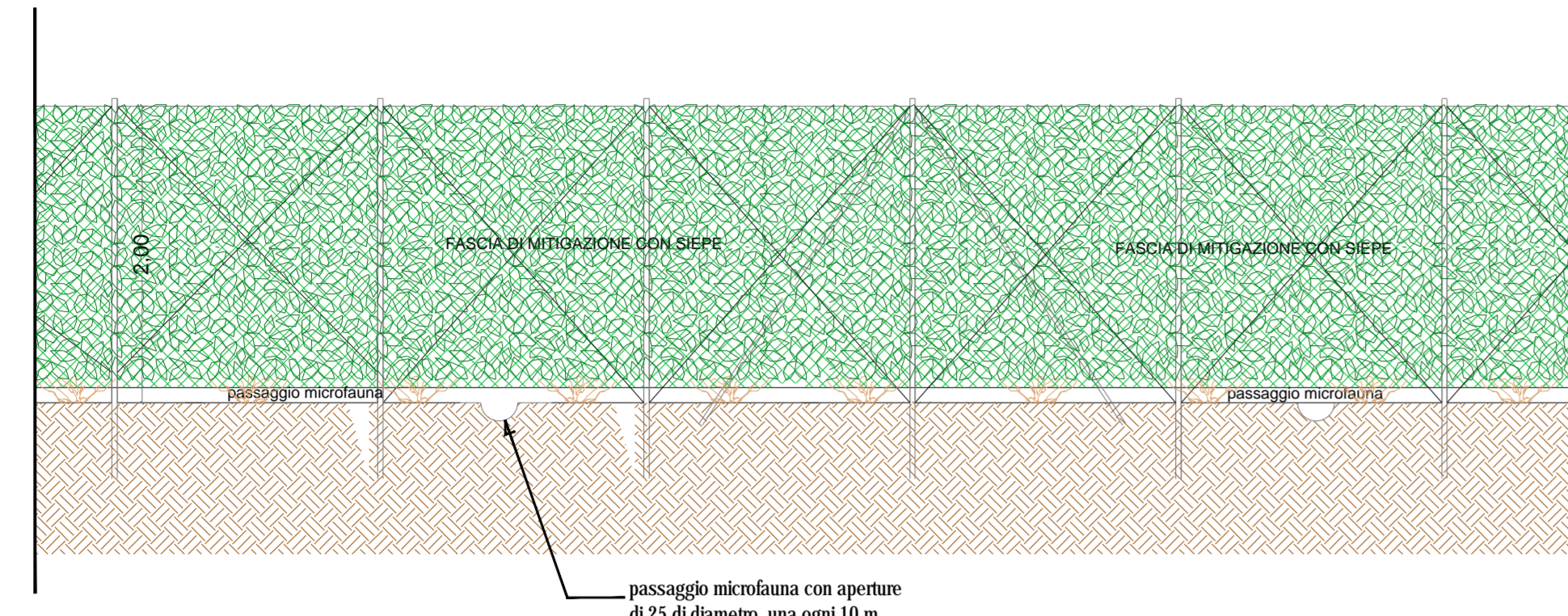
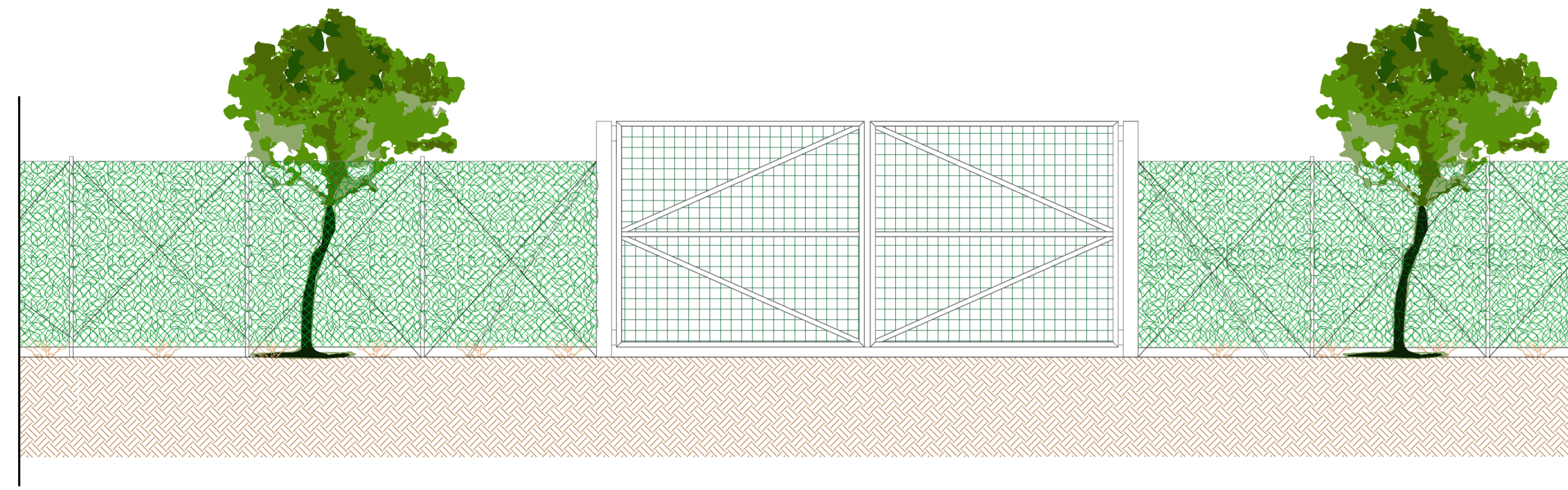


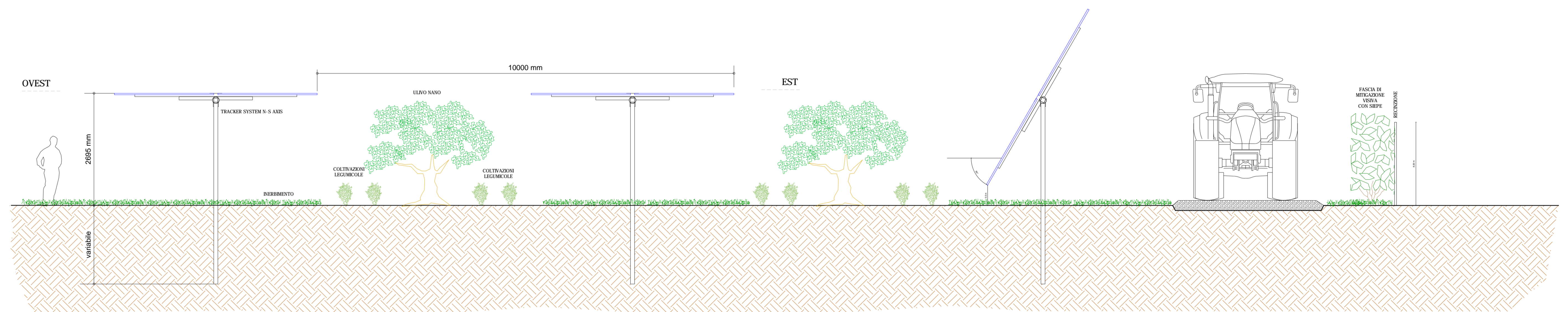
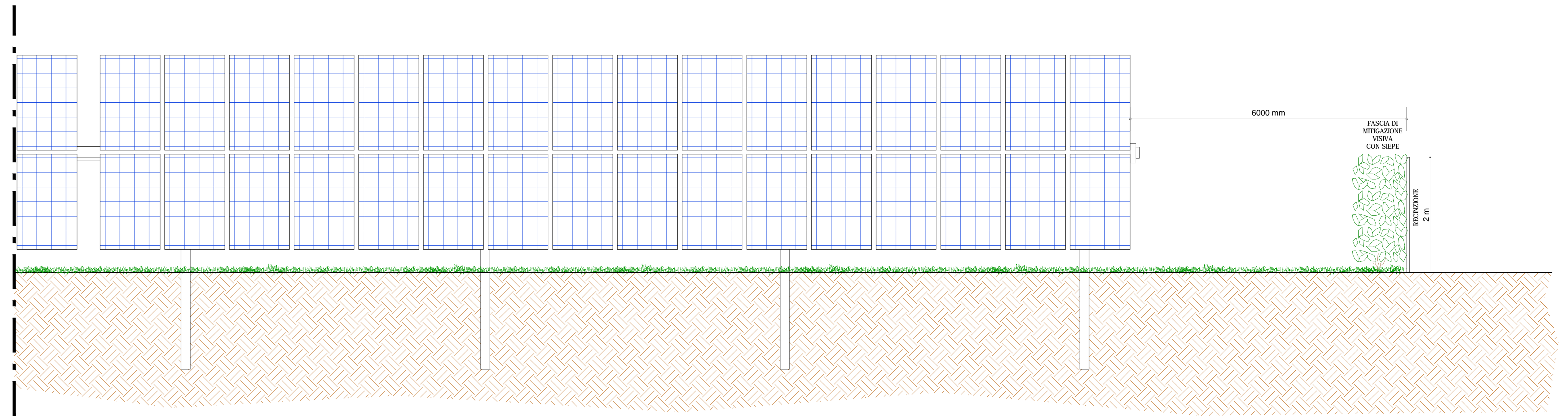
FASCIA MITIGAZIONE PERIMETRALE CON SIEPE
SCALA 1:50



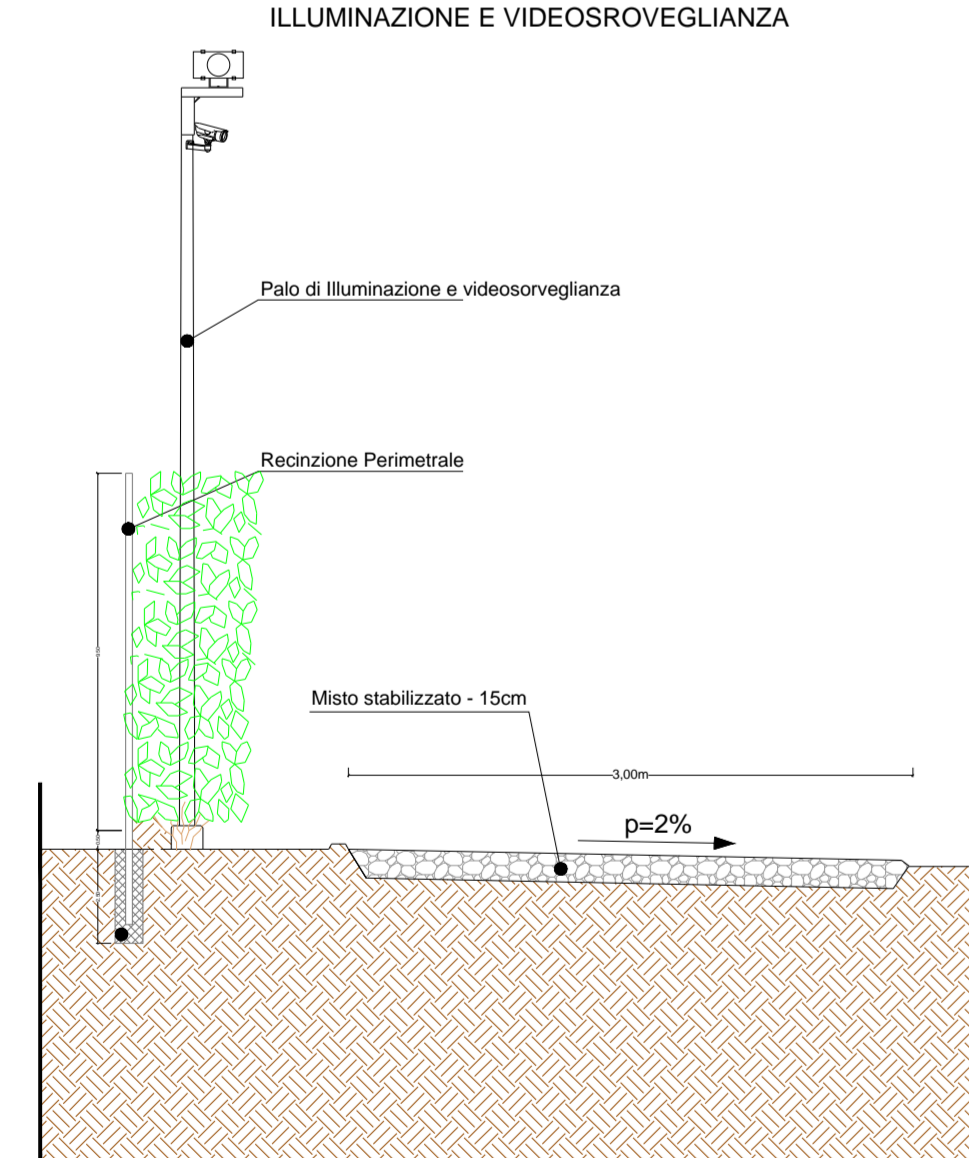
CANCELLO INGRESSO E FASCIA MITIGAZIONE
SCALA 1:50



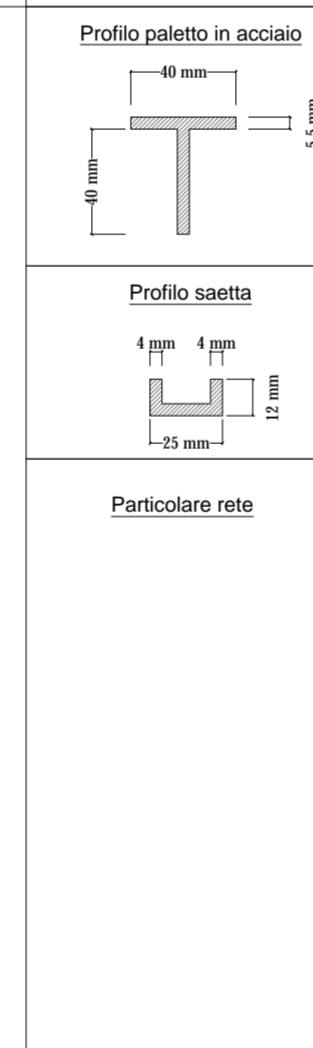
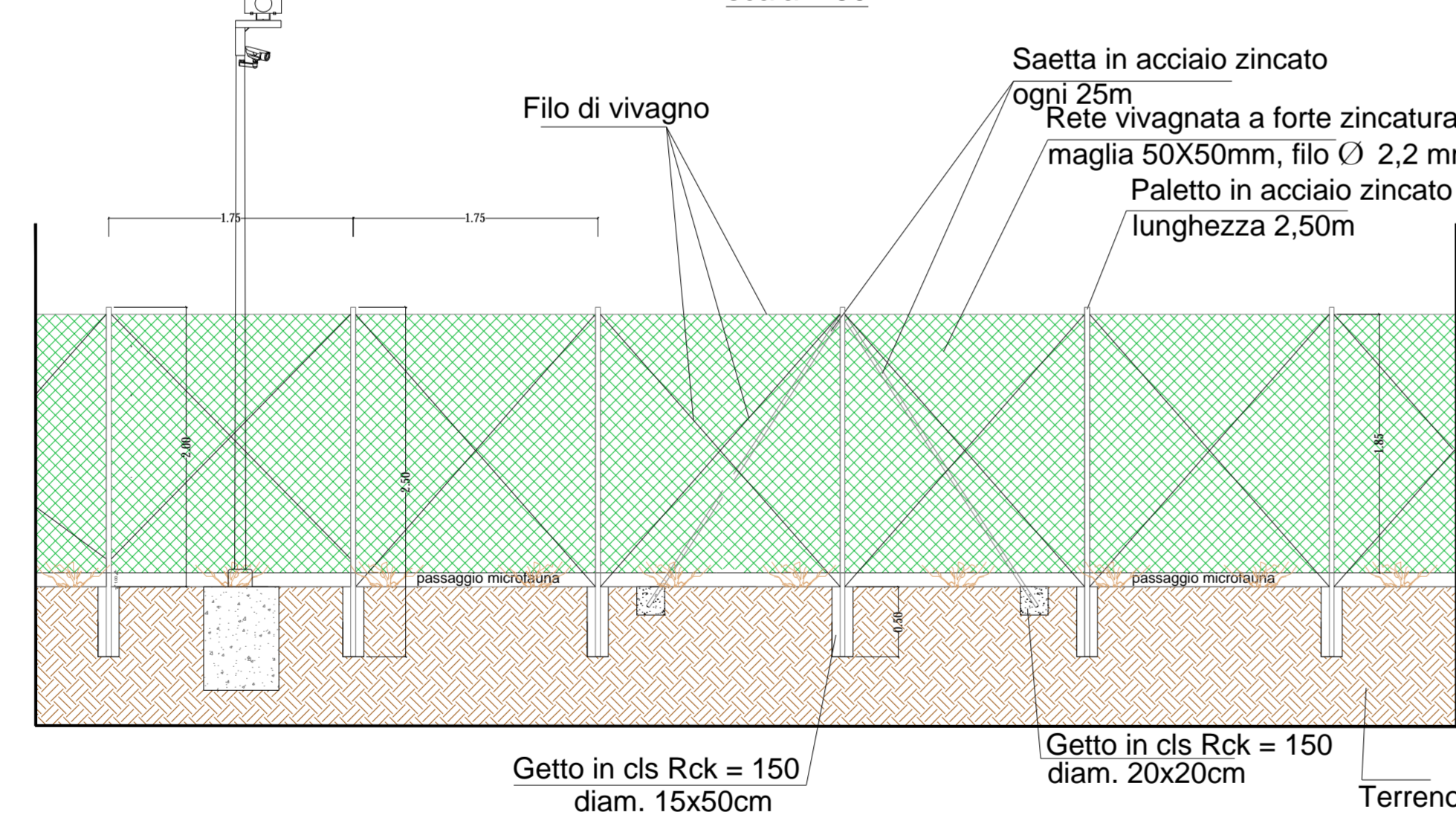
PARTICOLARI MITIGAZIONE PERIMETRALE E COLTIVAZIONI AGRONOMICHE



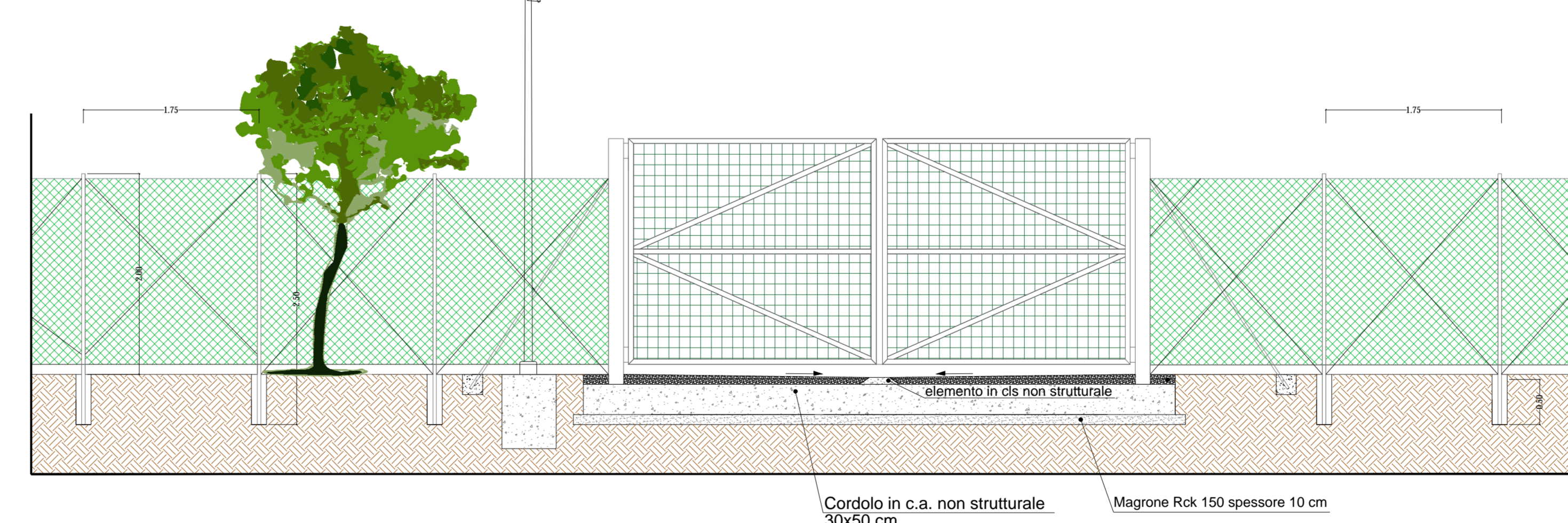
SEZIONE TIPO STRADA INTERNA - RECINZIONE -
ILLUMINAZIONE E VIDEOSORVEGLIANZA



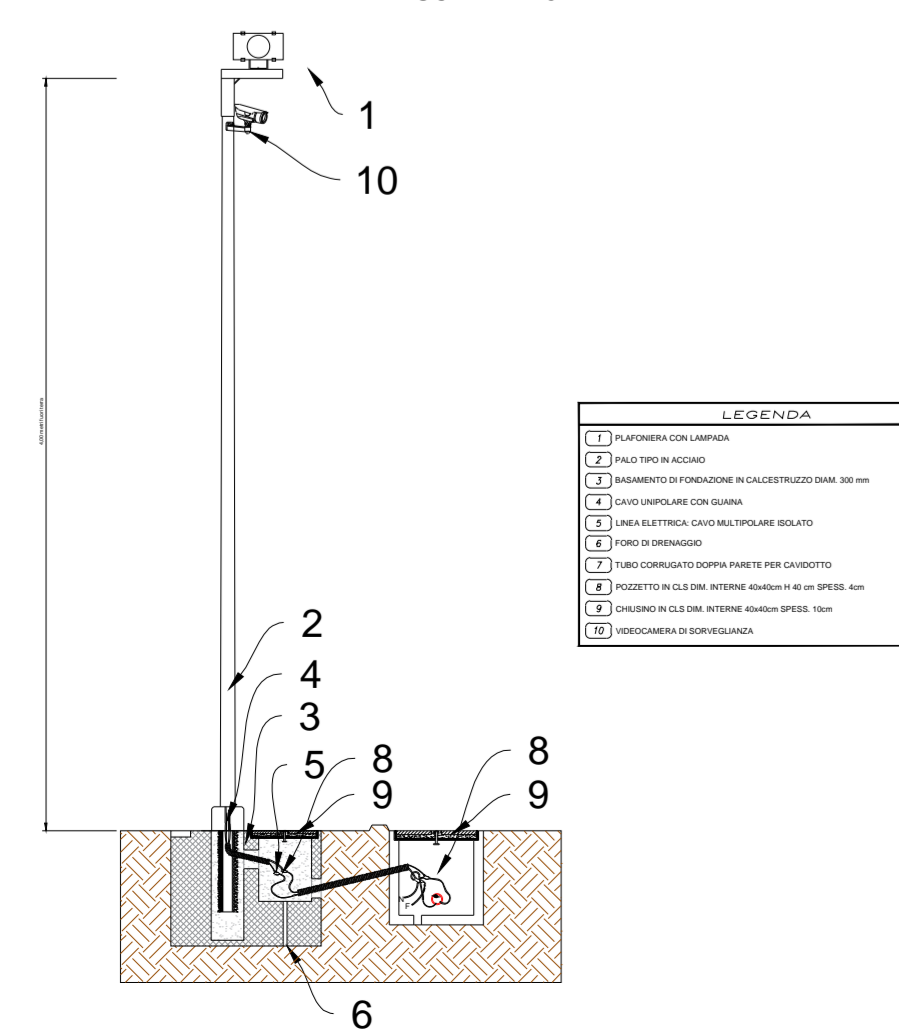
RECINZIONE TIPO CAMPI AGRIVOLTAICI
scala 1:50



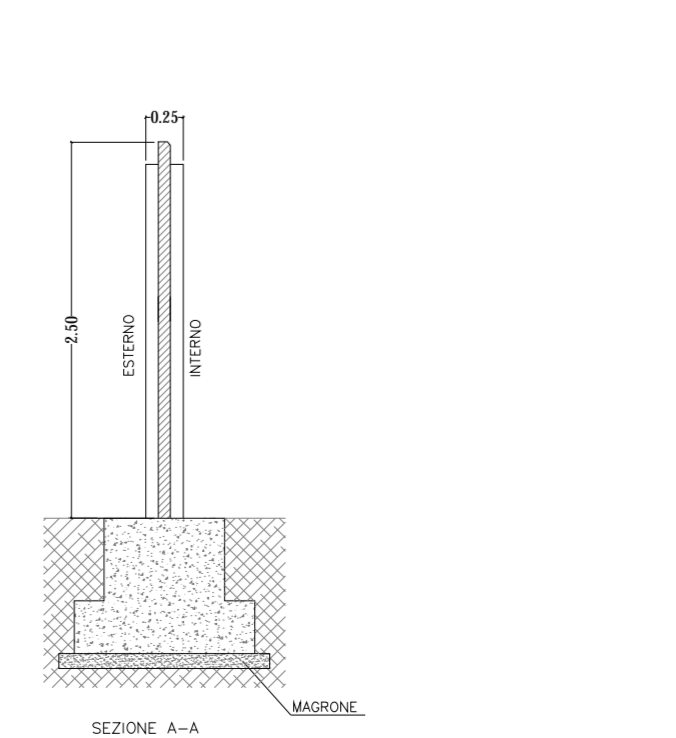
CANCELLO CAMPI AGRIVOLTAICI E FASCIA DI
MITIGAZIONE PERIMETRALE
scala 1:50



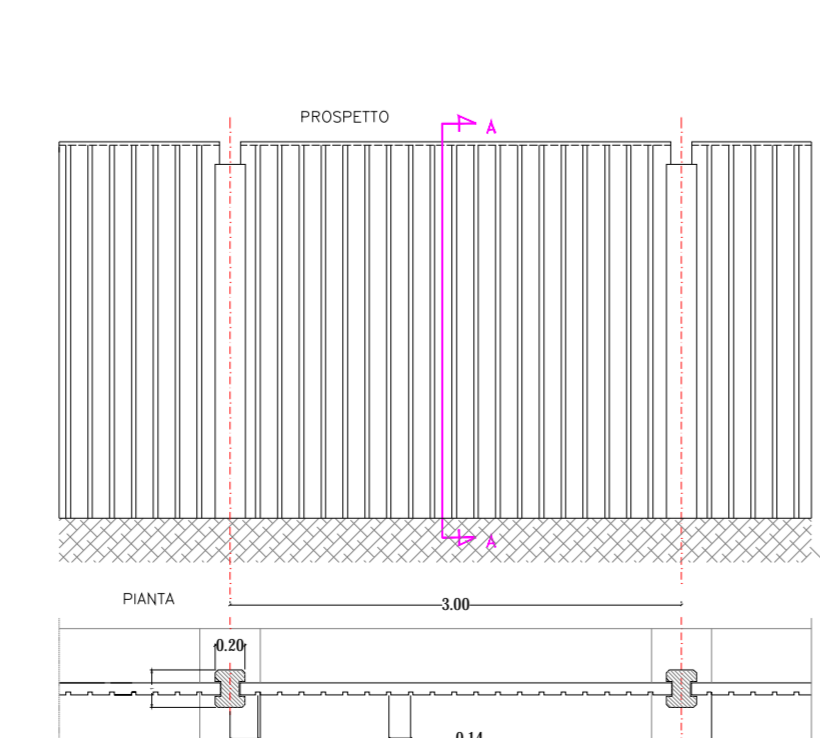
PALO DI ILLUMINAZIONE E VIDEOSORVEGLIANZA
SCALA 1:25



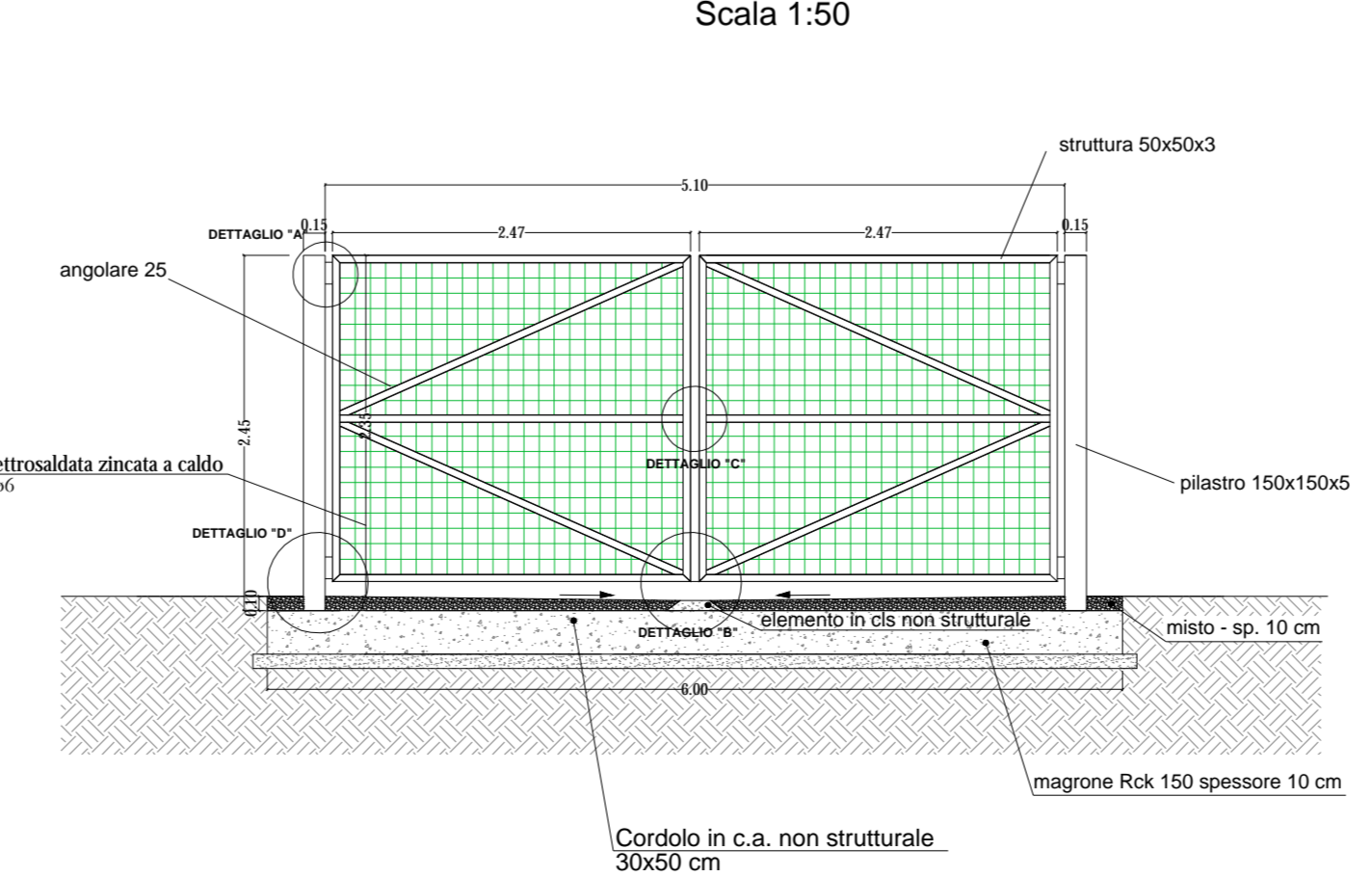
RECINZIONE TIPO
SOTTOSTAZIONE
scala 1:50



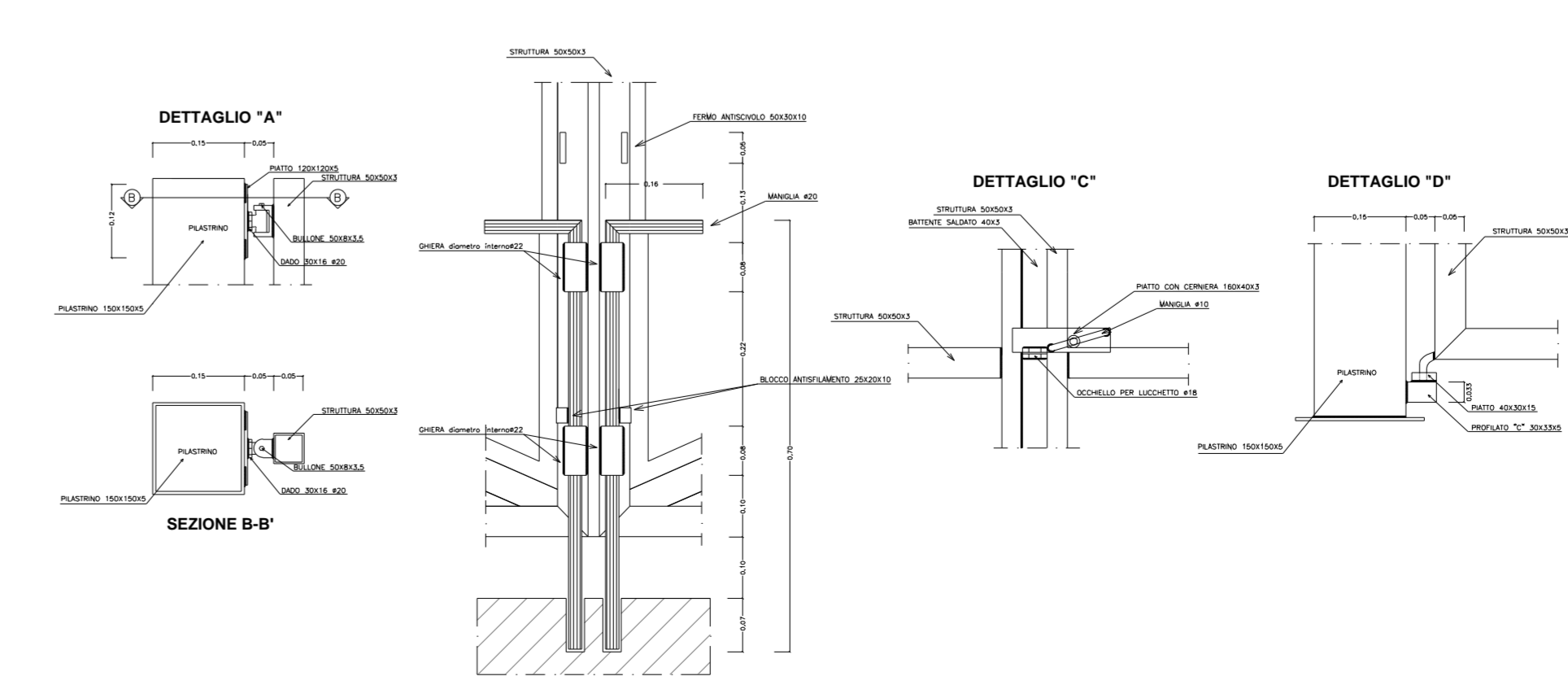
CANCELLO TIPO
SOTTOSTAZIONE
scala 1:50



SCHEMA TIPO CANCELLO CAMPI AGRIVOLTAICI
IN ACCIAIO ZINCATO
Scala 1:50



DETTAGLI COSTRUTTIVI CANCELLO
Scala 1:10



PROGETTO REV.00		SERRA CARUSO CAP	
NO.	DESCRIZIONE E REVISIONE	Sup.	Data
1			
<p>PROGETTO: Nuova Adasidre soc. coop. a r.l. - Via SE Salaria 41 - 00138 ROMA, Italia - www.power24.com</p> <p>PROGETTO: Dott. agr. Paolo Caselli - Via SE Salaria 41 - 00138 ROMA, Italia - www.scottech.com</p>		<p>PROGETTO: Dott. arch. Antonio Bruscella - Via SE Salaria 41 - 00138 ROMA, Italia - www.scottech.com</p>	
<p>PROGETTO: AMBRA SOLARE 16 s.r.l. - Via SE Salaria 41 - 00138 ROMA, Italia - www.ambra-solare.com</p>		<p>PROGETTO: COMUNE DI CRACO (MT) - Via SE Salaria 41 - 00138 ROMA, Italia - www.comune-craco.it</p>	
<p>PROGETTO: PROGETTO PER LA REALIZZAZIONE DI UN IMPIANTO AGRIVOLTAICO A POTENZA NOMINALE FINO A 10 MW IN UN'AREA AGRICOLA SOTTOSTAZIONE SERRA CARUSO CAP - ARCAFO NEL COMUNE DI CRACO (MT) - REGIONE BASILICATA</p>		<p>PROGETTO DEFINITIVO</p>	
<p>DISEGNI ARCHITETTONICI RECINZIONI TIPO</p>		<p>A.12.c.2</p>	