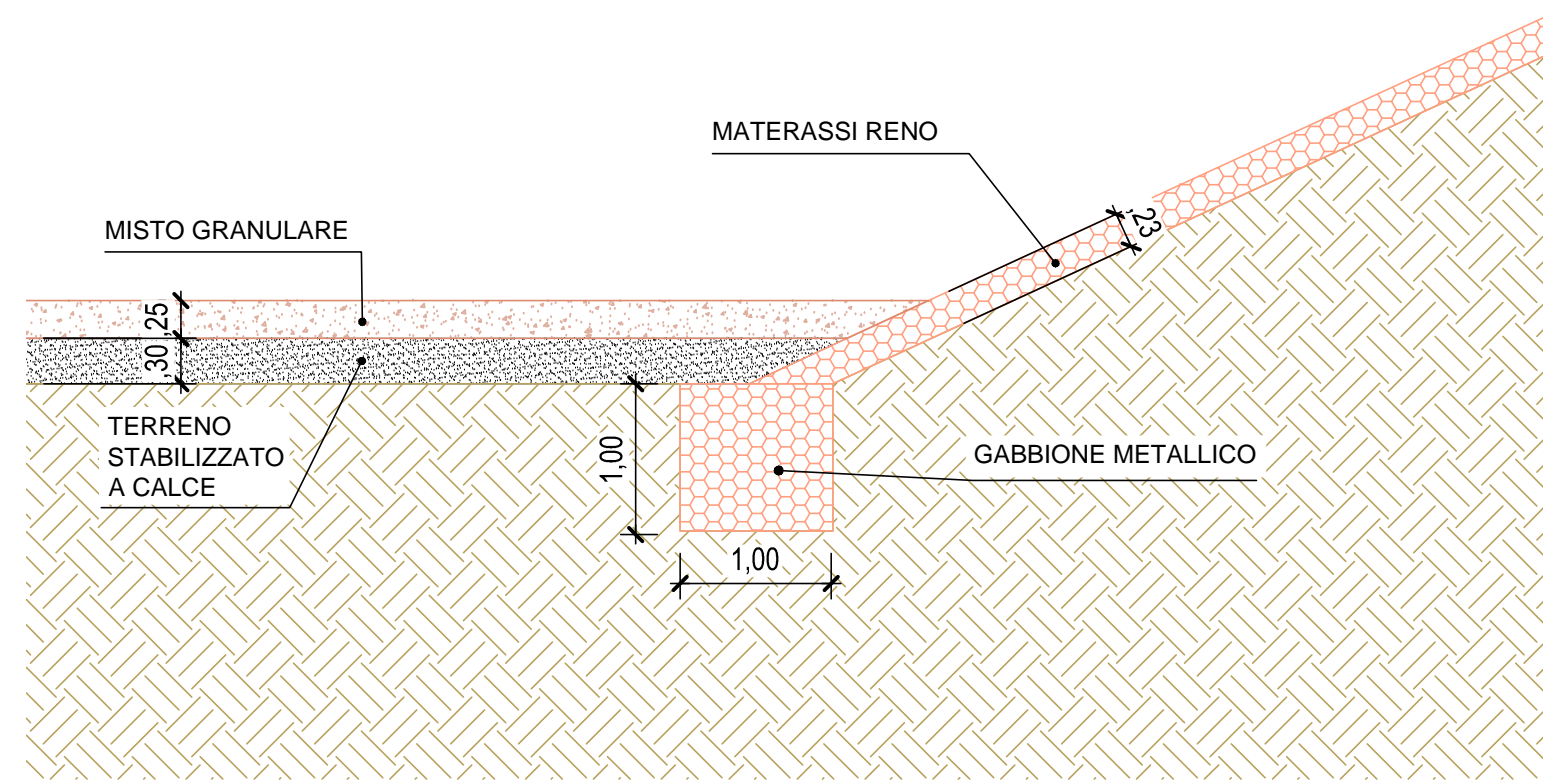


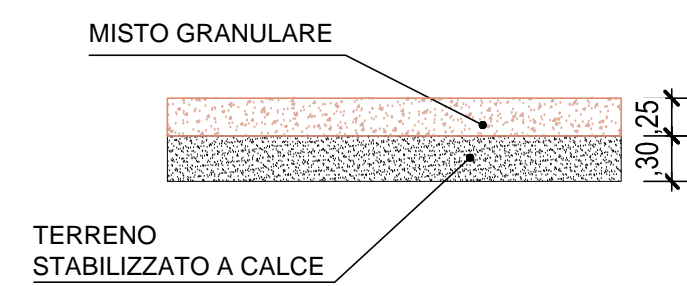
COLLEGAMENTO MATERASSI RENO CON GABBIONE METALLICO

SCALA 1:50



PISTE DI SERVIZIO SEZIONE COSTRUTTIVA TIPO

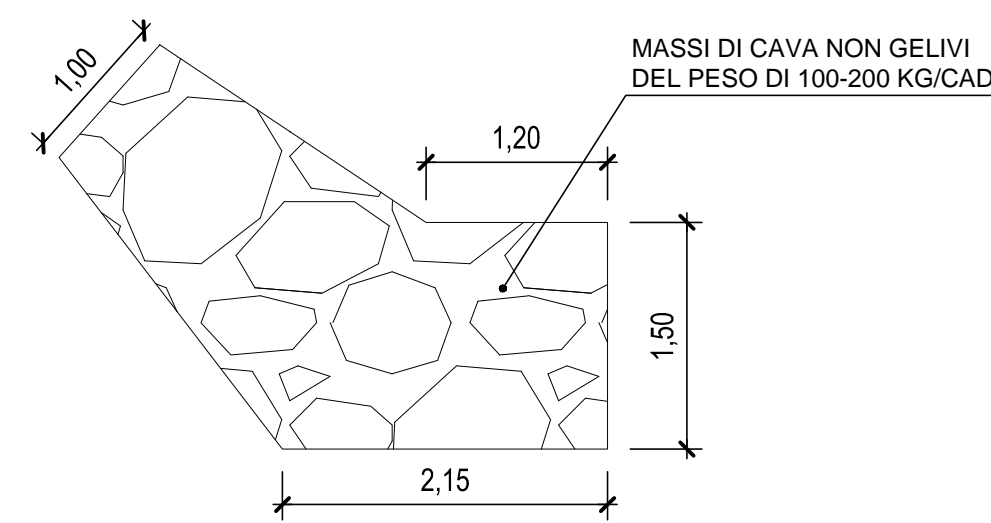
SCALA 1:50



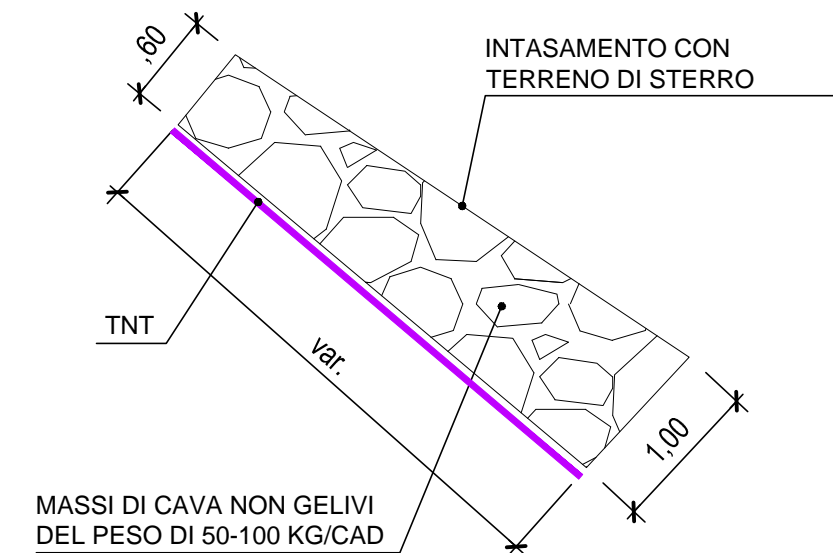
DIFESA SPONDALE E BERMA AL PIEDE IN MASSI

SCALA 1:50

BERMA AL PIEDE

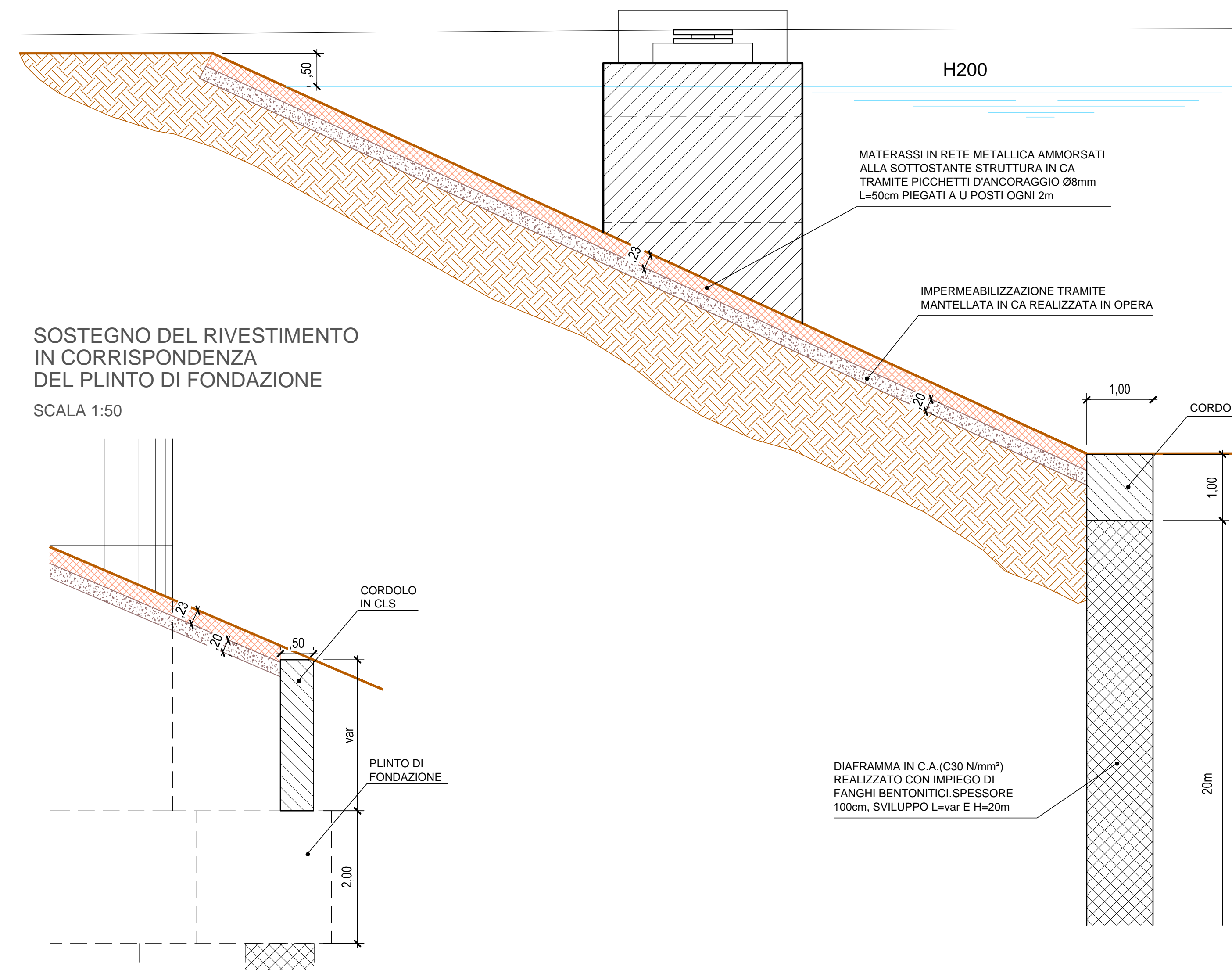


DIFESA SPONDALE



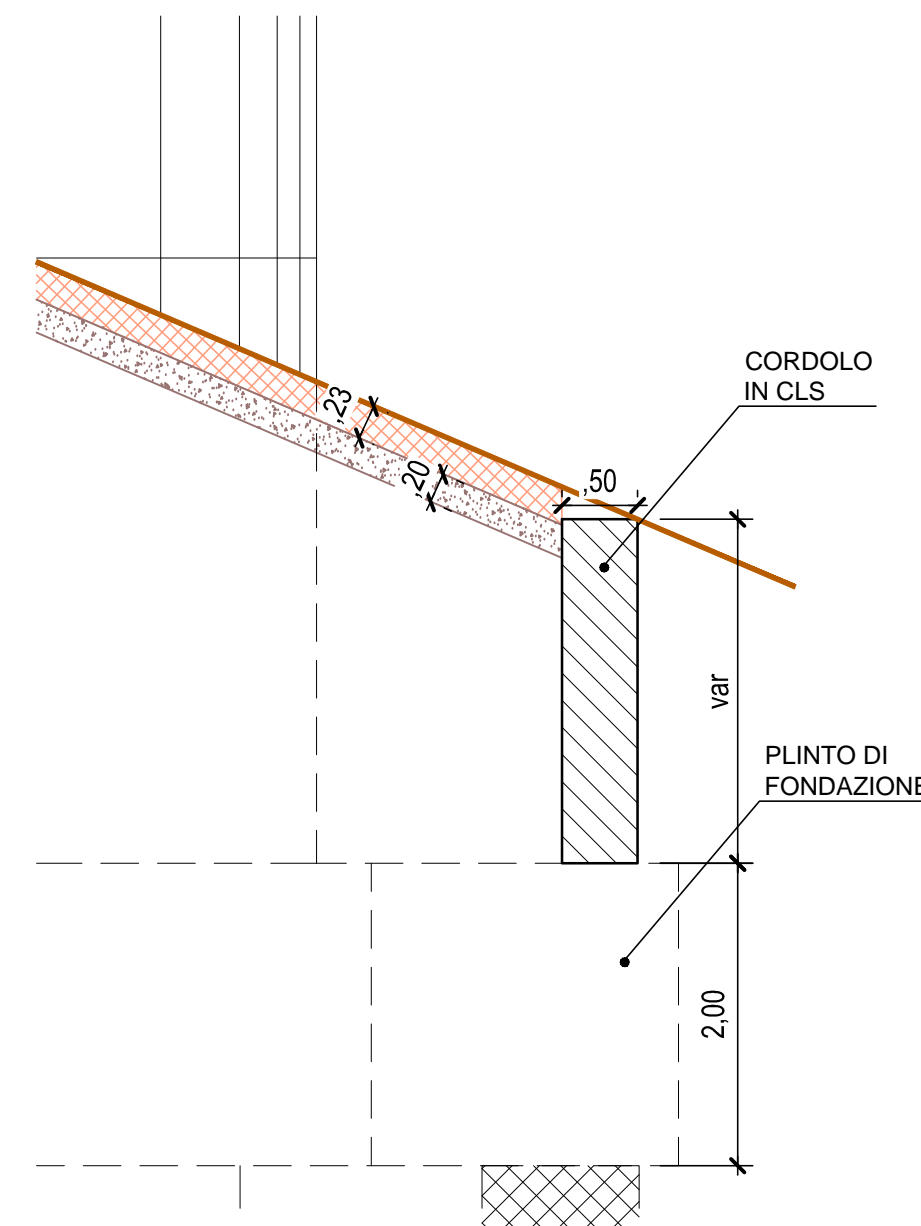
PARTICOLARE "A" RIVESTIMENTO SOTTO L'OMBRA E A MONTE DEL PONTE

SCALA 1:50



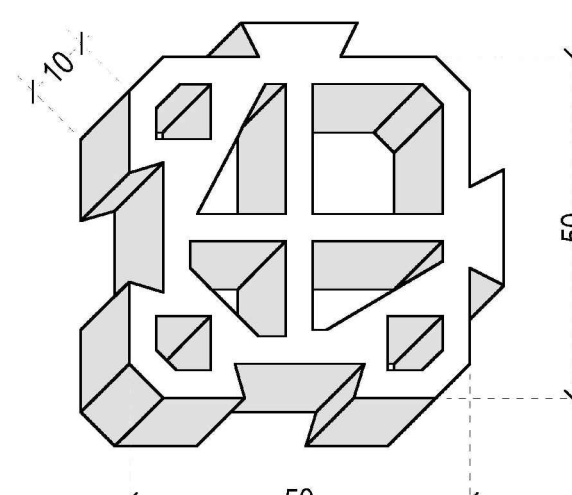
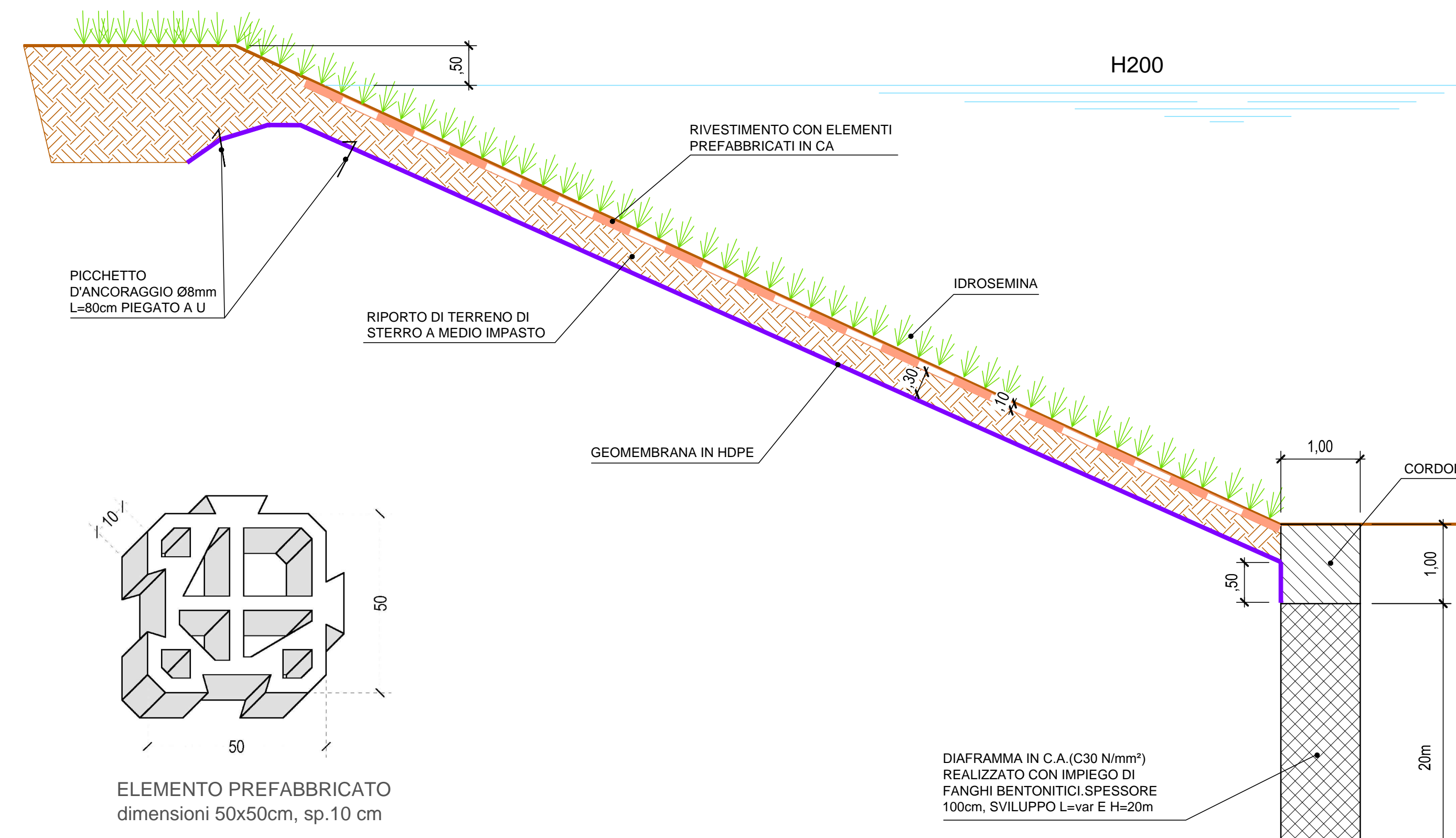
SOSTEGNO DEL RIVESTIMENTO IN CORRISPONDENZA DEL PLINTO DI FONDAZIONE

SCALA 1:50



PARTICOLARE "B" RIVESTIMENTO FUORI L'OMBRA DEL PONTE

SCALA 1:50



CARATTERISTICHE DEI MATERIALI

DIFESE SPONDALI:
MASSI DI CAVA NON GELIVI DEL PESO DI 50-100 KG/CAD INTASATI CON TERRENO DI STERRO. PESO SPECIFICO MEDIO 2,4 t/m³.

BERMA AL PIEDE:
MASSI DI CAVA NON GELIVI DEL PESO DI 100-200 KG/CAD. PESO SPECIFICO MEDIO 2,4 t/m³

IDROSEMINA A SPESSORE: ESEGUITA CON ATTREZZATURA A PRESSIONE CON AGGIUNTA DI MATRICE DI FIBRE ORGANICHE E COLLANTI DI ORIGINE NATURALE.

PISTE DI SERVIZIO:
RICOPRIMENTO CON 25cm DI MISTO GRANULARE NON LEGATO (MGNL) POSATO SU UNO STRATO c.cDI 30cm DI TERRENO STABILIZZATO A CALCE.

RINGROSSO ARGINALE:
REALIZZATO CON MATERIALE DI CLASSE A4-A6 A STRATI SOVRAPPosti DI 50cm COMPATTATI E REGOLARIZZATI. VOLUME COMPLESSIVO ARGINE DX= 7.200m³ E ARGINE SX = 12.500m³.

GRADONATURA ARGINALE:
LA GRADONATURA E L'IMMORSATURA SUL RILEVATO DOVRANNO AVVENIRE GRADUALMENTE DAL BASSO VERSO L'ALTO. PRELIMINARMENTE SI DOVRÀ SCOTICARE IL PARAMENTO PER CIRCA 20CM ED IL MATERIALE VEGETALE DOVRÀ ESSERE POSIZIONATO A LATO PER IL SUCCESSIVO REIMPIEGO. IL GRADONE DOVRÀ ESSERE DI BASE CIRCA 80CM ED ALTEZZA 50CM E SUBITO DOPO AVVERRÀ IL RINGROSSO. QUINDI SI PROSEGUE A STRATI DI 50CM DI ALTEZZA FINO AL RAGGIUNGIMENTO DELLA QUOTA ARGINALE IMPOSTA.

MATERASSO:
MATERASSO IN RETE METALLICA ZINCATA TIPO RENO, SP. 23cm A DOPPIA TORSIONE, MAGLIA 6X8 Ø2.2mm RIEMPIUTO CON PIETRAMME DI MEDIA PEZZATURA.

GABBIONE METALLICO:
GABBIONE METALLICO CON ELEMENTI A SCATOLA IN RETE METALLICA A DOPPIA TORSIONE, MAGLIA 10X12 Ø3.0mm CON FORTE ZINCATURA E RIEMPIIMENTO DI CIOTTOLI NON INFERIORI AI 15cm DI DIAMETRO

GEOMEMBRANA IN HDPE:
GEOMEMBRANA IN POLIETILENE AD ALTA DENSITA' (HDPE) CON MASSA AREICA ≥ 1400g/m², SPESSORE 1,5mm A 20kPa. SFORZO DI ROTTURA LONGITUDINALE ≥25/25MPa

TNT:
GEOTESSILE NON TESSUTO IN POLIESTERE O POLIPROPILENE AGUGLIATO, MASSA AREICA 350gr/m².

ELEMENTO PREFABBRICATO:
ELEMENTO PREFABBRICATO IN CALCESTRUZZO VIBROCOMPRESSO, 50X50cm, SPESSORE ≥10cm, MUNITO, IN MANIERA ALTERNA SUI LATI MAGGIORI, DI INCAVI ED ORECCHIE ATTI AD INCASTRARSI CON ALTRI ELEMENTI CONTIGUI PER DARE CONTINUITA' ALLA STRUTTURA, ED INTASATO NELLE TASCHE DI TERRENO VEGETALE DI STERRO.

MANTELLATA IN CA:
MANTELLATA IN C.A. A RESISTENZA C25/30 REALIZZATA IN OPERA SP.20cm, ARMATA CON RETE ELETTROSALDATA 10X10 Ø6 COMPRESO GIUNTI SFALSATI OGNI 10m² AL FINE DI GARANTIRE LA CONTINUITA' IMPERMEABILE CON DIAFRAMMA.

IL CONCEDENTE: Regione Emilia-Romagna

IL CONCESSIONARIO: ARC AUTOSTRADA REGIONALE CISPADANA

AUTOSTRADA REGIONALE CISPADANA
DAL CASELLO DI REGGIOLO-ROLO SULLA A22
AL CASELLO DI FERRARA SUD SULLA A13
CODICE C.U.P. E81B0800060009

PROGETTO DEFINITIVO

ASSE AUTOSTRADALE (COMPRESIVO DEGLI INTERVENTI LOCALI DI COLLEGAMENTO VIARIO AL SISTEMA AUTOSTRADALE)
IDROLOGIA E IDRAULICA

IDRAULICA CORSI D'ACQUA PRINCIPALI
FIUME SECCHIA
SISTEMAZIONE IDRAULICA: PARTICOLARI COSTRUTTIVI

IL PROGETTISTA: Ing. Riccardo Teli
RESPONSABILE INTEGRAZIONE PRESTAZIONI SPECIALISTICHE: Ing. Emilio Salsi
IL CONCESSIONARIO: Autostrada Regionale Cispadana S.p.A. IL PRESIDENTE Cristiano Petrucci

Stampa: 17.04.2012

G					
F					
E					
D					
C					
B					
A	17.04.2012	EMISSIONE	Ing. Mammi	Ing. Telò	Ing. Salsi
REV.	DATA	DESCRIZIONE	REDAZIONE	CONTROLLO	APPROVAZIONE

IDENTIFICAZIONE ELABORATO: DATA: MAGGIO 2012

0653 012 AWS05 0 WNW PC 01 A

IL PRESENTE DOCUMENTO NON POTRÀ ESSERE COPIATO, RIPRODOTTO O ALTAMENTE PUBBLICATO, IN TUTTO O IN PARTE, SENZA IL CONSENSO SCRITTO DEL CONCESSIONARIO. QUALI UTILIZZI NON AUTORIZZATI SARANNO PERSEGUITI A NORMA DI LEGGE. THIS DOCUMENT MAY NOT BE COPIED, REPRODUCED OR PUBLISHED, EITHER IN PART OR IN ITS ENTIRETY, WITHOUT THE WRITTEN PERMISSION OF CONCESSIONARY. UNAUTHORIZED USE WILL BE PROSECUTED BY LAW.