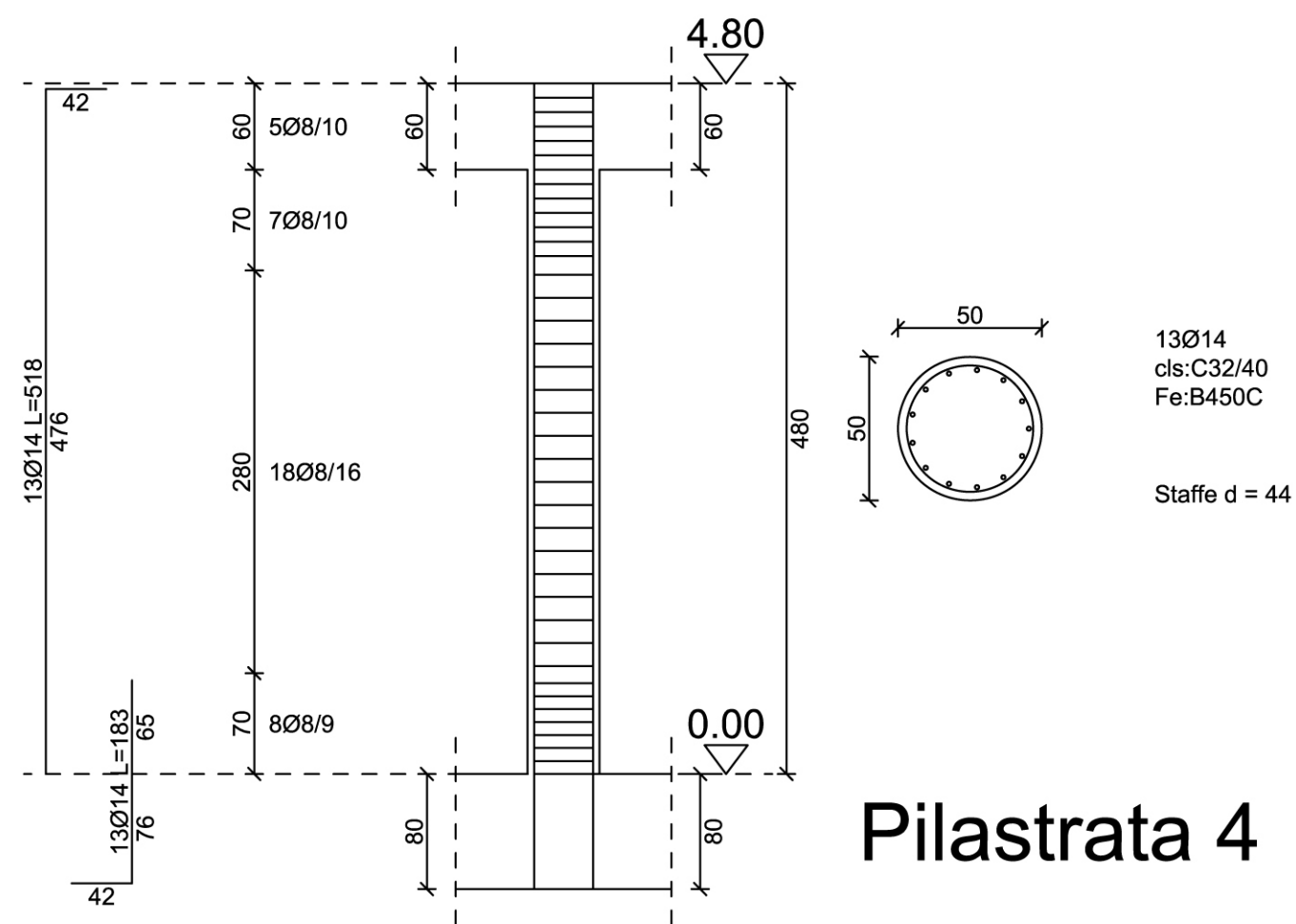
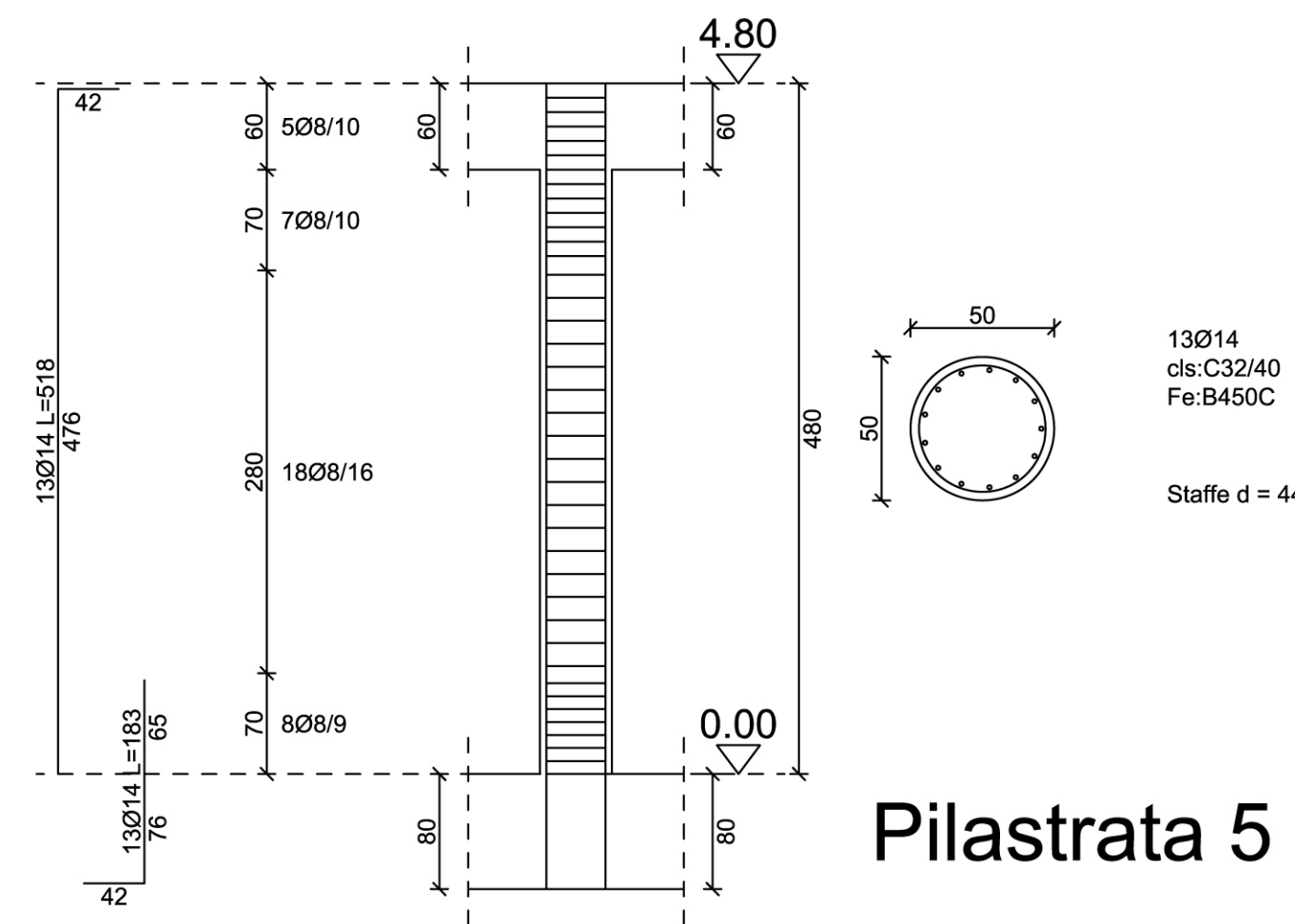


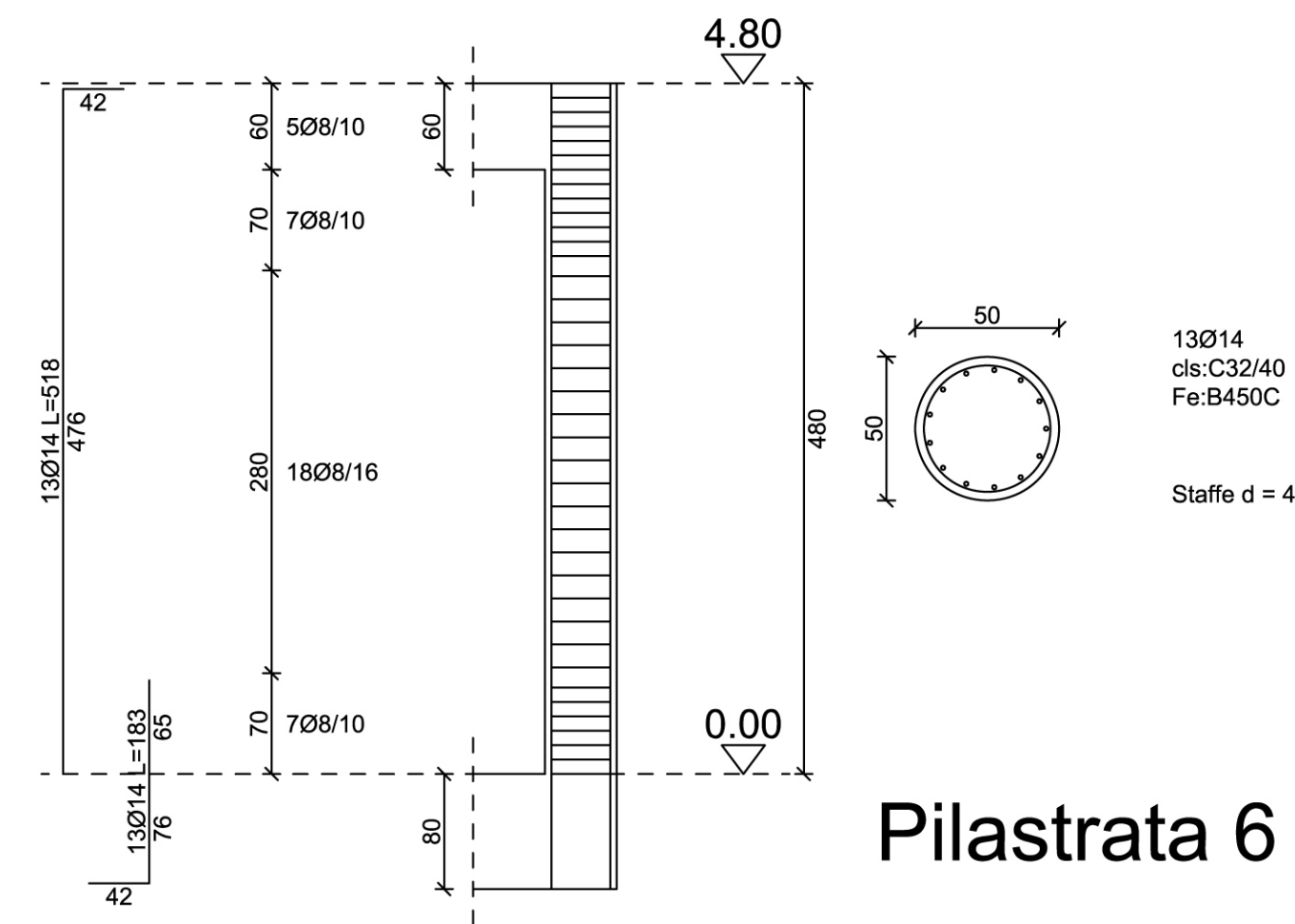
Pilastrata 3



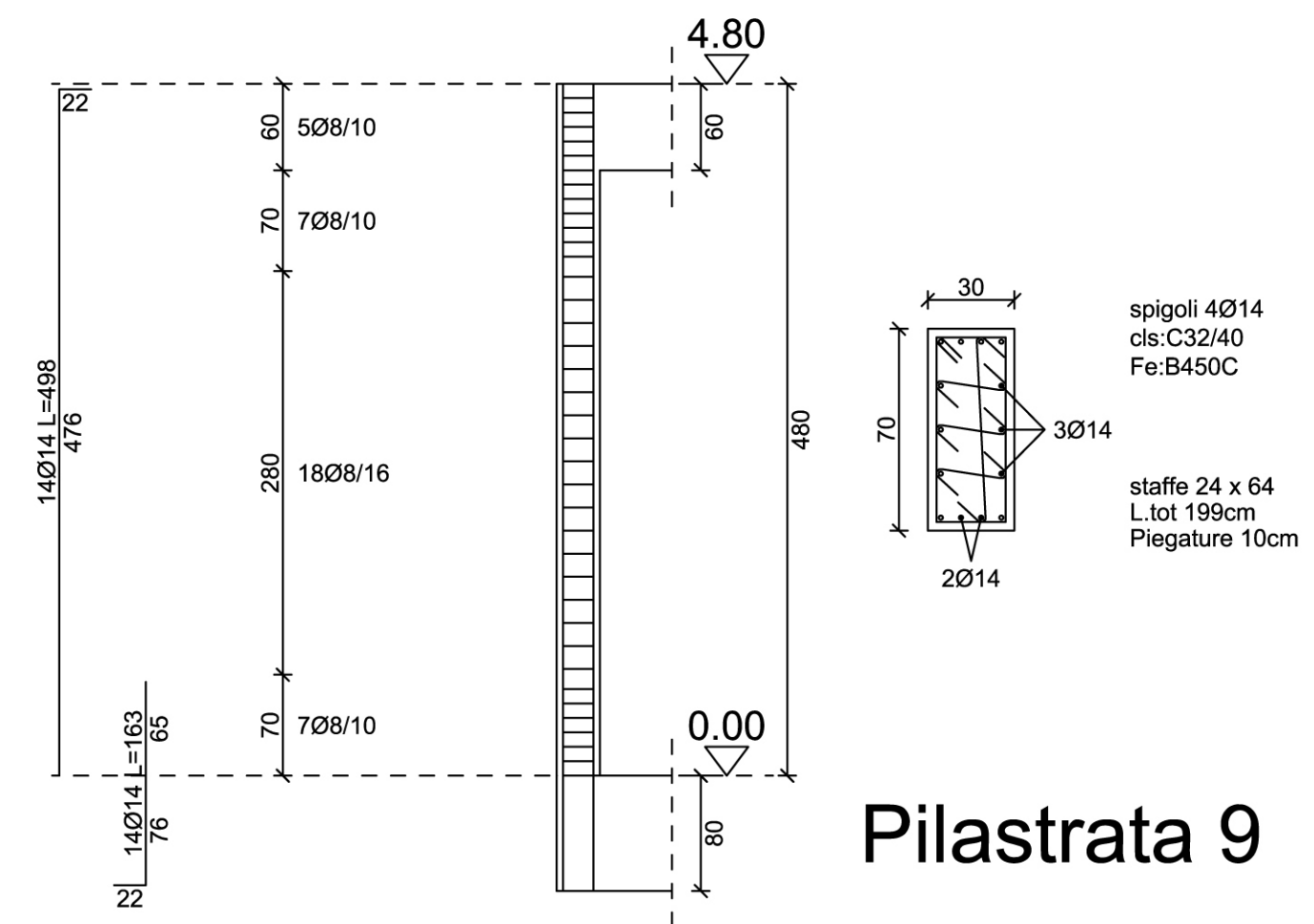
Pilastrata 4



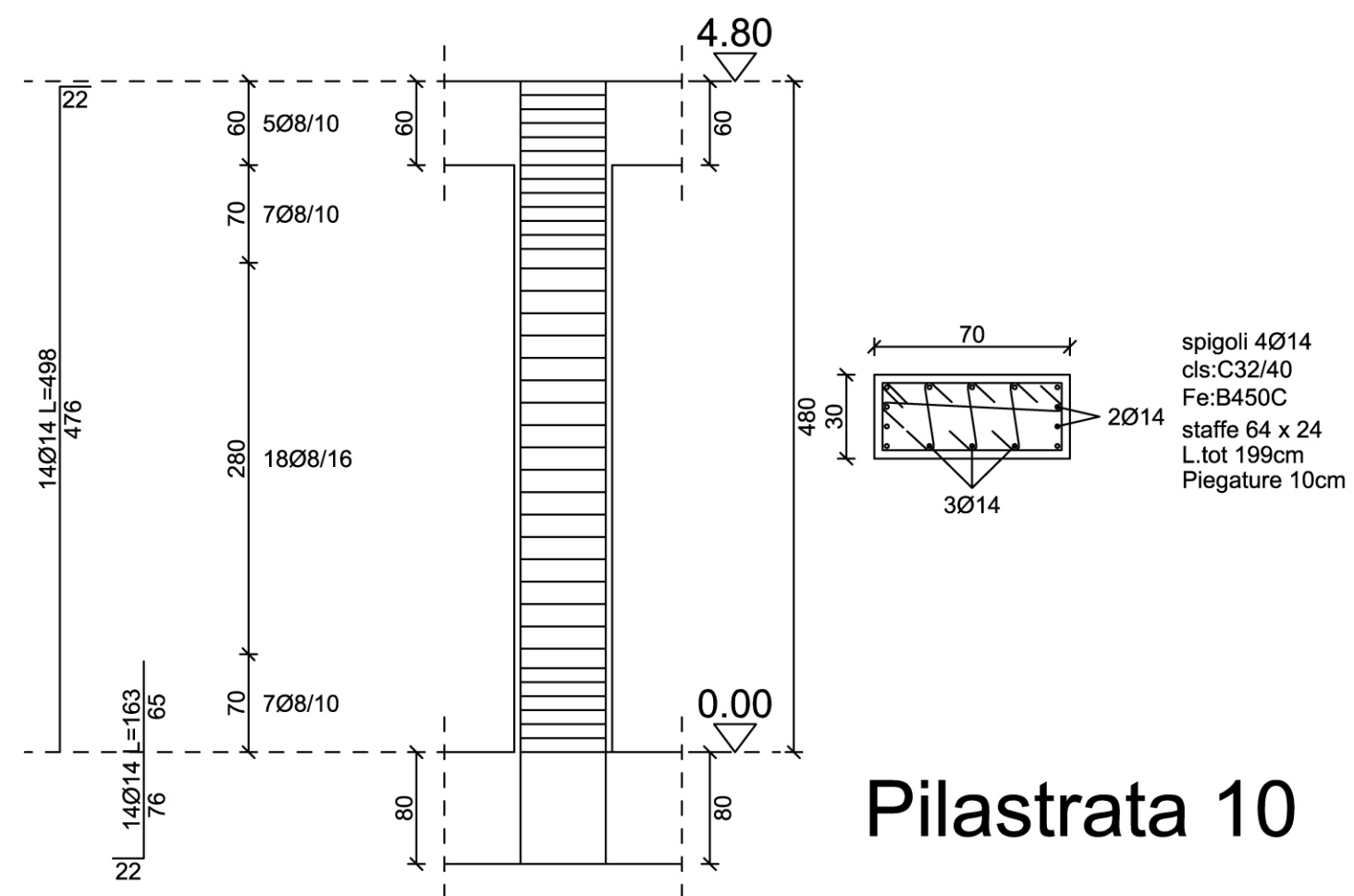
Pilastrata 5



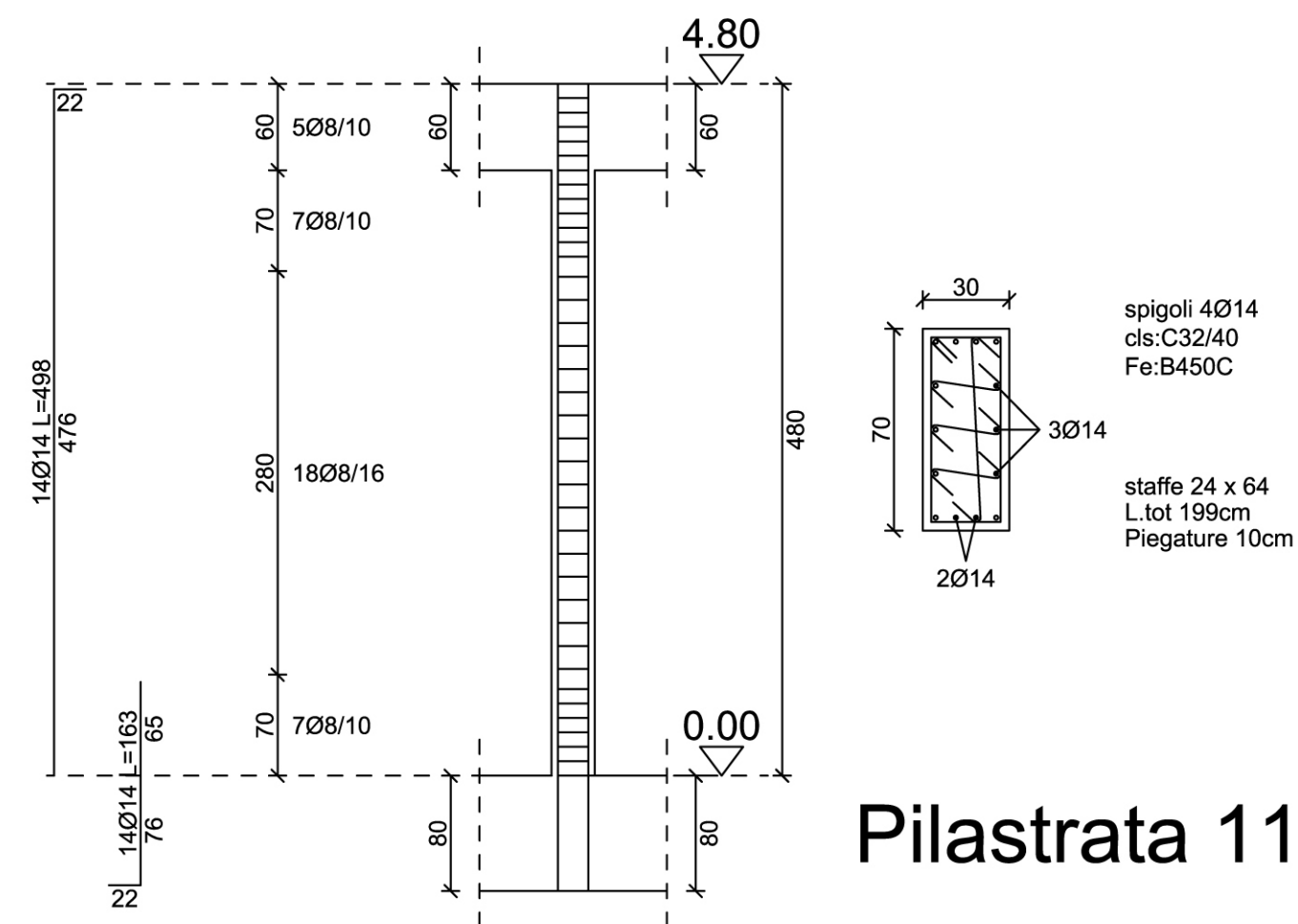
Pilastrata 6



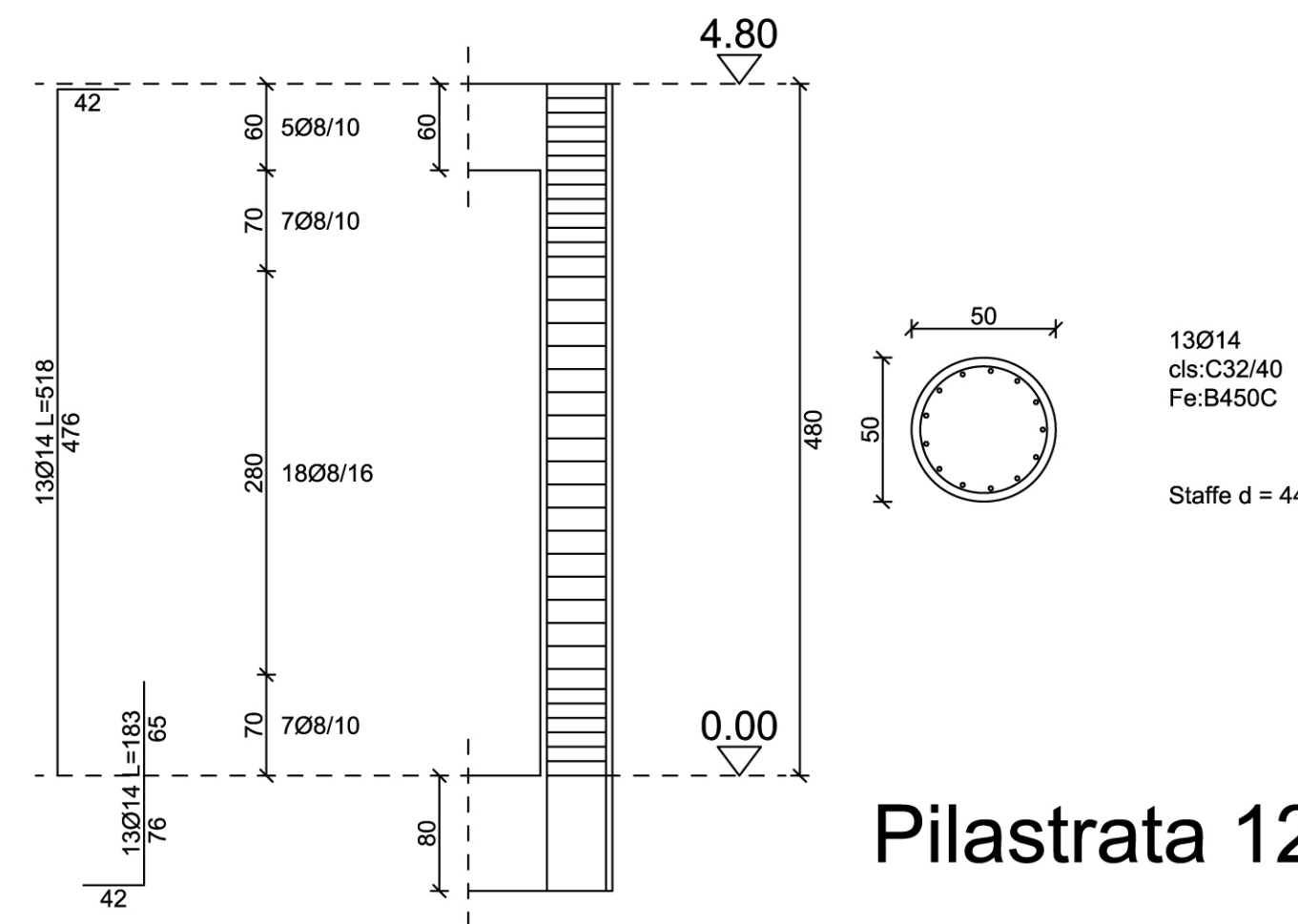
Pilastrata 9



Pilastrata 10



Pilastrata 11



Pilastrata 12



COMUNE DI ISOLA DI CAPO RIZZUTO
Provincia di Crotone



**POTENZIAMENTO INFRASTRUTTURALE
DEL PORTO REGIONALE DI LE CASTELLA**

Progetto Definitivo

D. OPERE EDILI E LOGISTICA

D.07.c

**ELABORATI ESECUTIVI STAZIONE MARITTIMA
(Pilastrate)**

Data:
15-01-2021
Scale:
1 : 50

PROGETTAZIONE:



Architetto
PASQUALE BILLARI
Ingegnere
ACHILLE TRICOLI

Ingegnere
DOMENICO CONDELLI

Ingegnere
GIUSEPPE V. RACCO
Geologo
FRANCESCO SCERRA

PROJECT MANAGER

Ing. Antonino SUTERA

PROGETTISTI

GRUPPO DI LAVORO

ing. Davide Ferlazzo
ing. Domenico CondeLLi
Arch. Pasquale Billari
ing. Giuseppe V. Racco
ing. Achille Tricoli
ing. Roberta C. De Clario

arch. Rossella Faralla
arch. Erica Pipitò
arch. Roberto Lembo
GEOLOGO
geol. Francesco Scerra

REVISIONI	Rev. n°	Data	Motivazione

R.U.P.

Visti/Approvati

Ing. Antonio Otranto