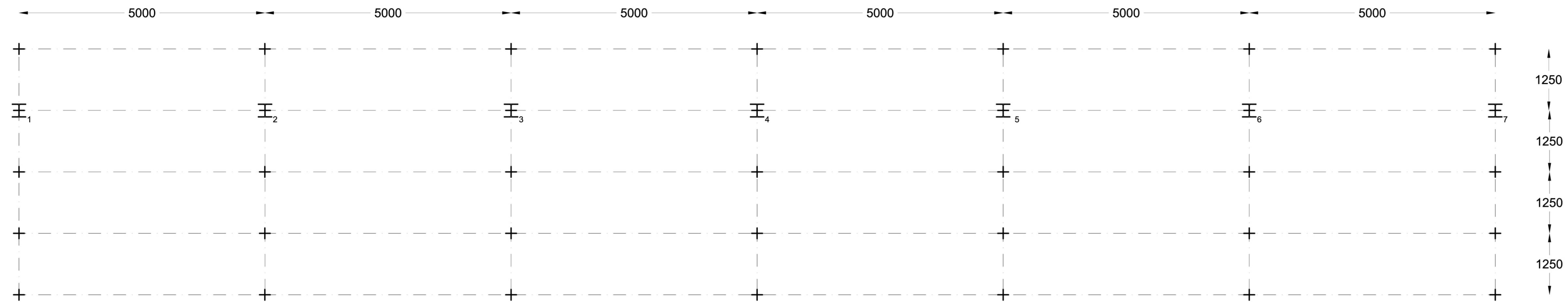
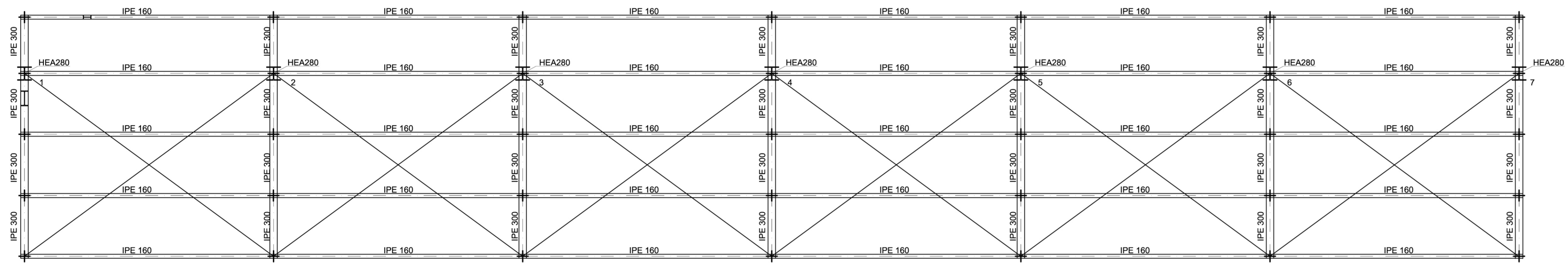


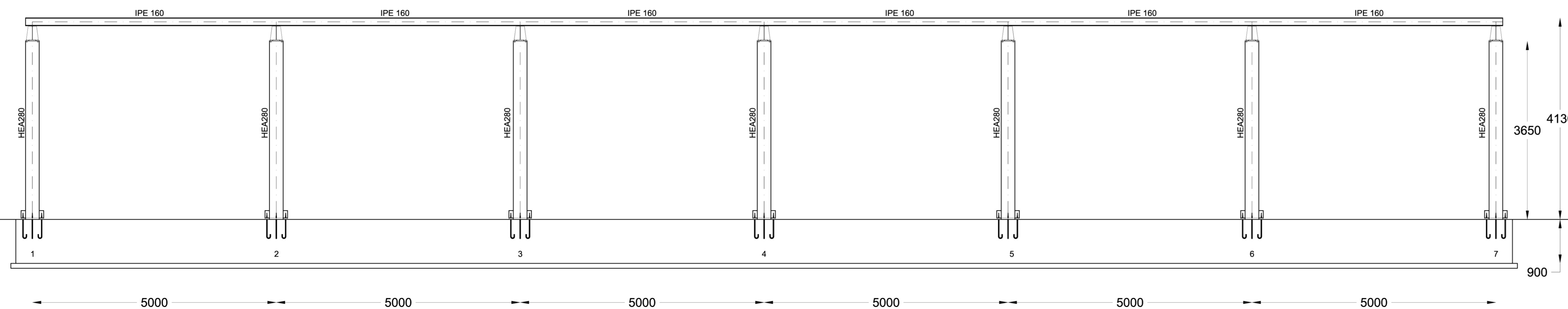
Pianta assi e fili fissi



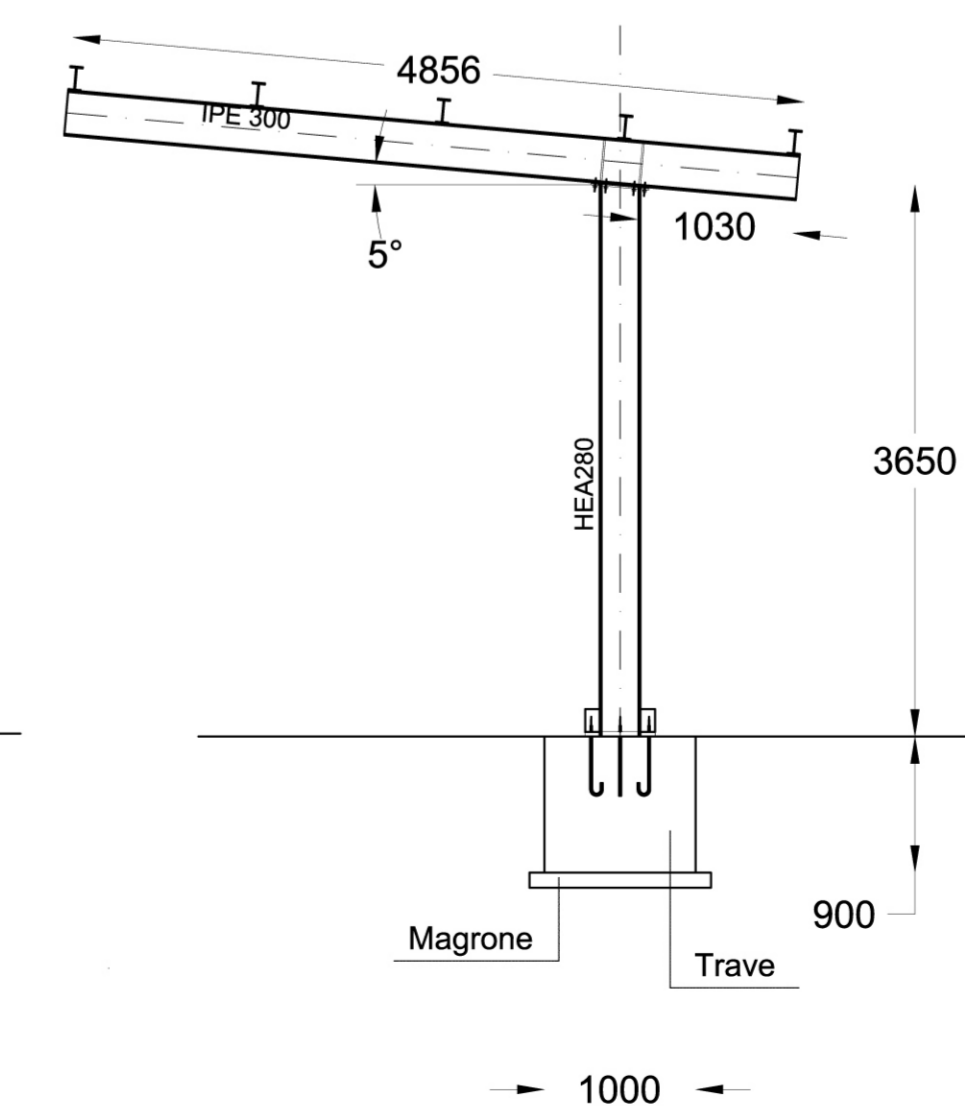
Carpenteria pensilina



Telaio sull'asse pilastri



Telaio trasversale



COMUNE DI ISOLA DI CAPO RIZZUTO
Provincia di Crotona



**POTENZIAMENTO INFRASTRUTTURALE
DEL PORTO REGIONALE DI LE CASTELLA**

Progetto Definitivo

D. OPERE EDILI E LOGISTICA

D.09.a ELABORATI ESECUTIVI PENSILINA AREA MANUTENZIONE
(Carpenterie e fili fissi)

Data:
15-01-2021
Scale:
1 : 50

PROGETTAZIONE:	PROJECT MANAGER	PROGETTISTI	GRUPPO DI LAVORO
DINAMICA Ingegnere DOMENICO CONDELLI	Ing. Antonino SUTERA	Ing. Davide Ferlazzo Ing. Domenico CondeLLi Ing. Pasquale Billari	ing. Simone Fiumara arch. Rossella Faralla arch. Erica Pignò arch. Roberto Lembo
Architetto PASQUALE BILLARI	Ingegnere GIUSEPPE V. RACCO	Ing. Giuseppe V. Racco Achille Tricoli Roberta C. De Clario	
Ingegnere ACHILLE TRICOLI	Geologo FRANCESCO SCERRA	Geologo FRANCESCO SCERRA	

REVISIONE	Rev. n°	Data	Motivazione

R.U.P. Visti/Approvazioni

Ing. Antonio Otranto

Codice elaborato: DINC122_PD_D.09.a_2021-01-15_R0_Carpenterie_BLL.dwg