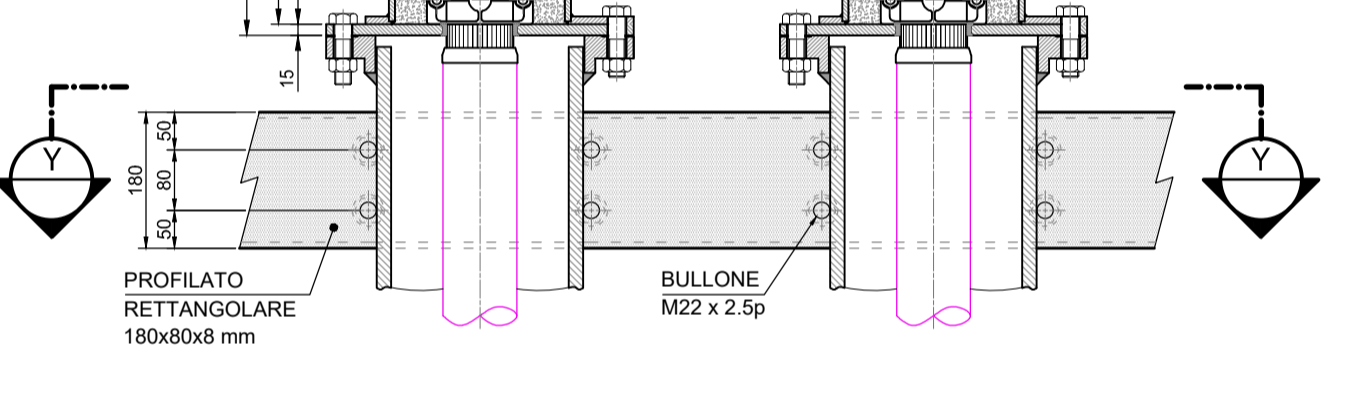
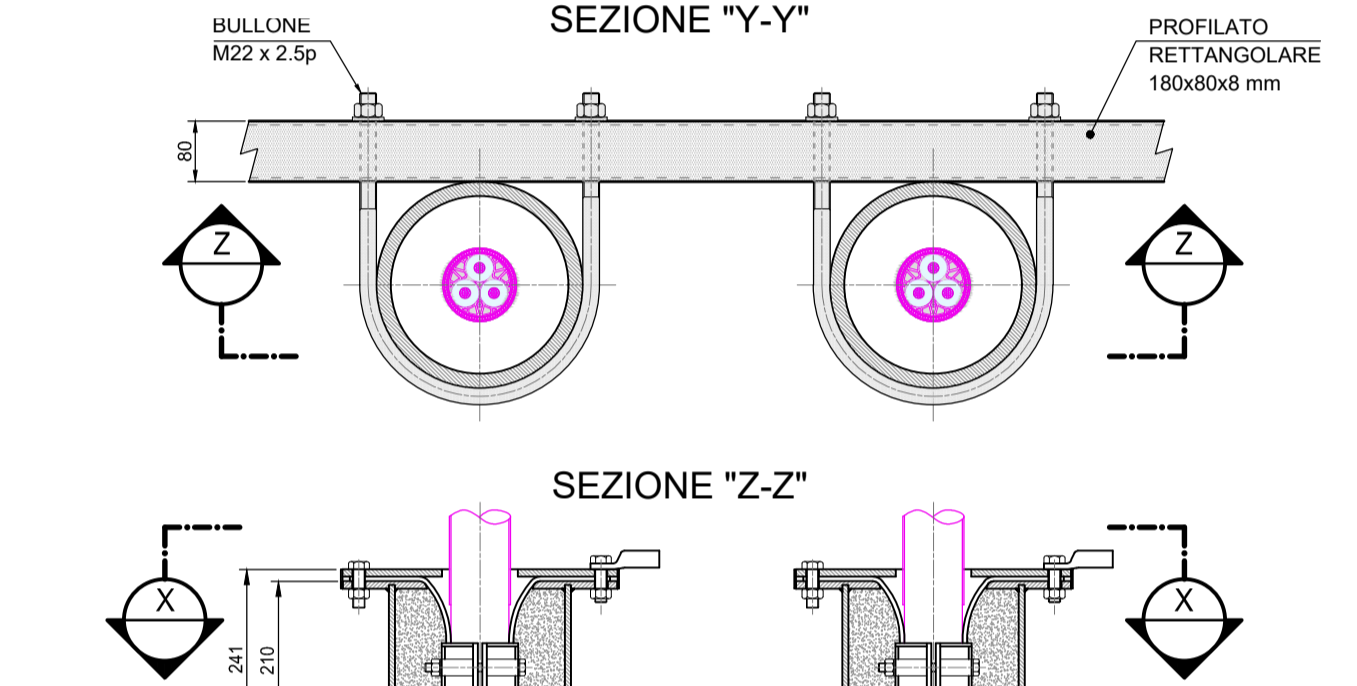
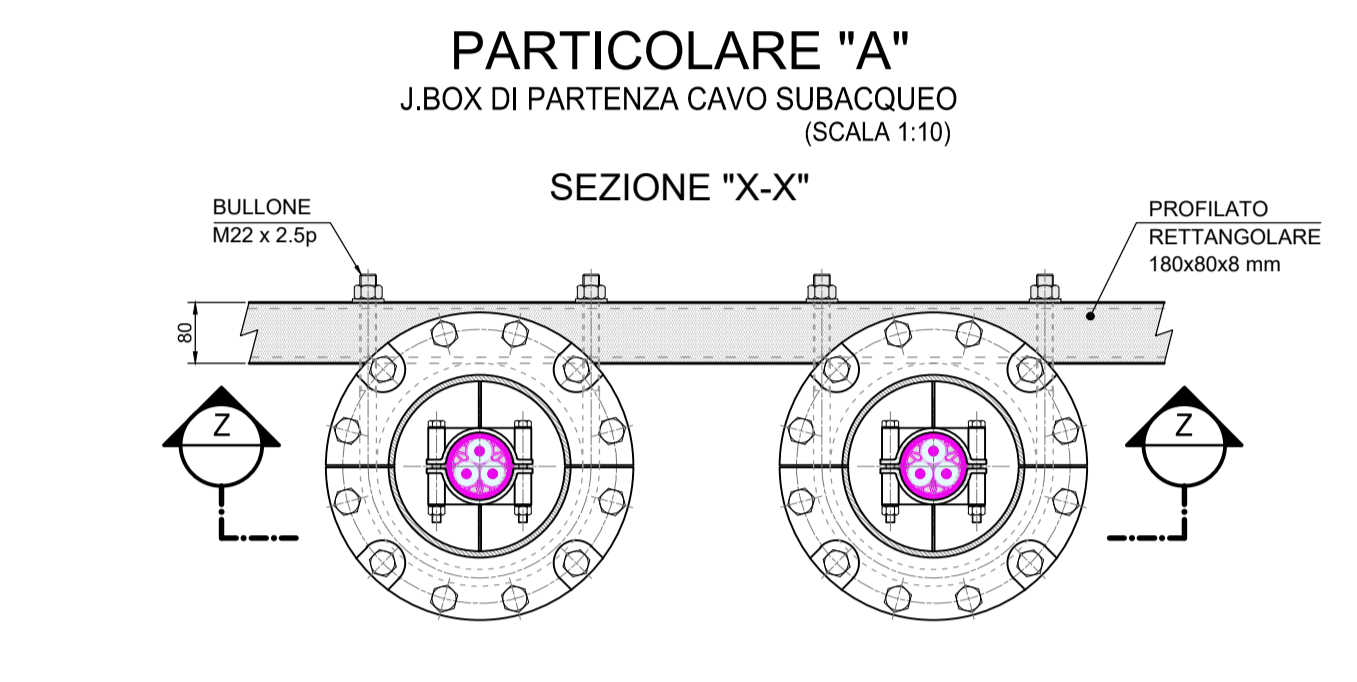
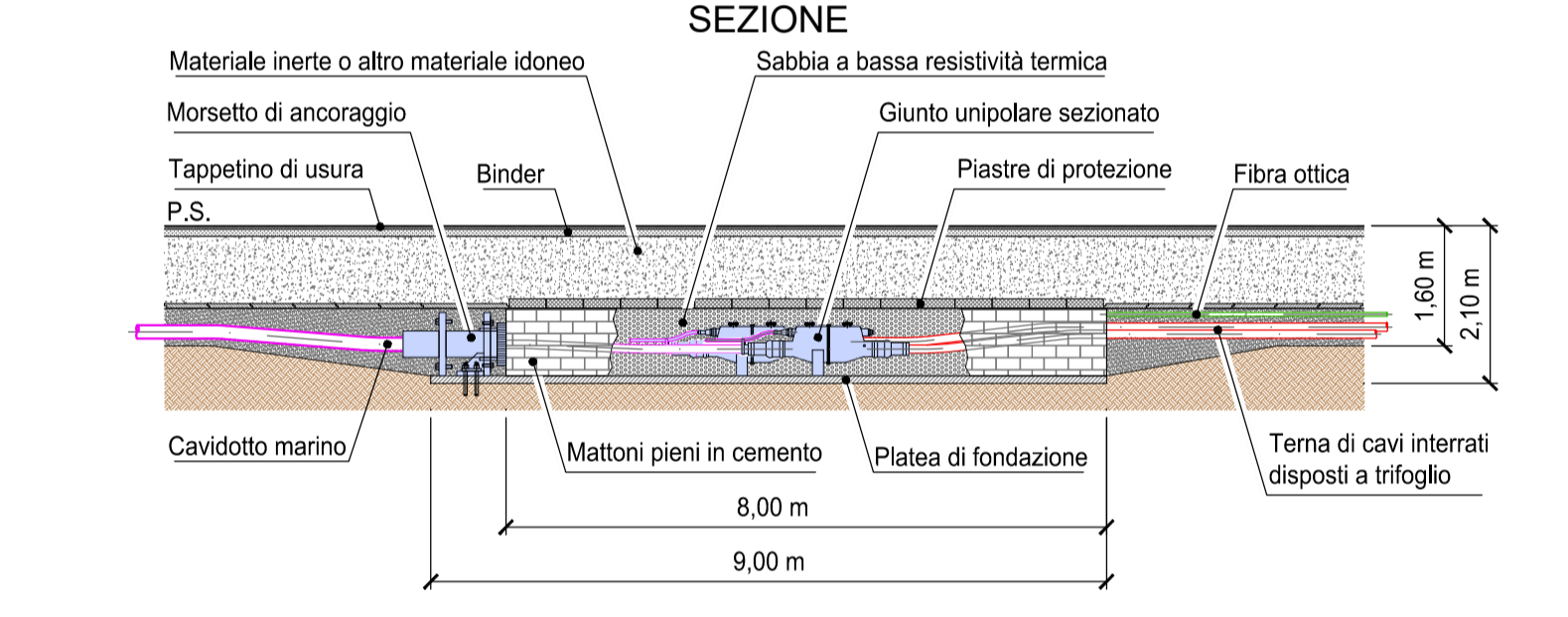
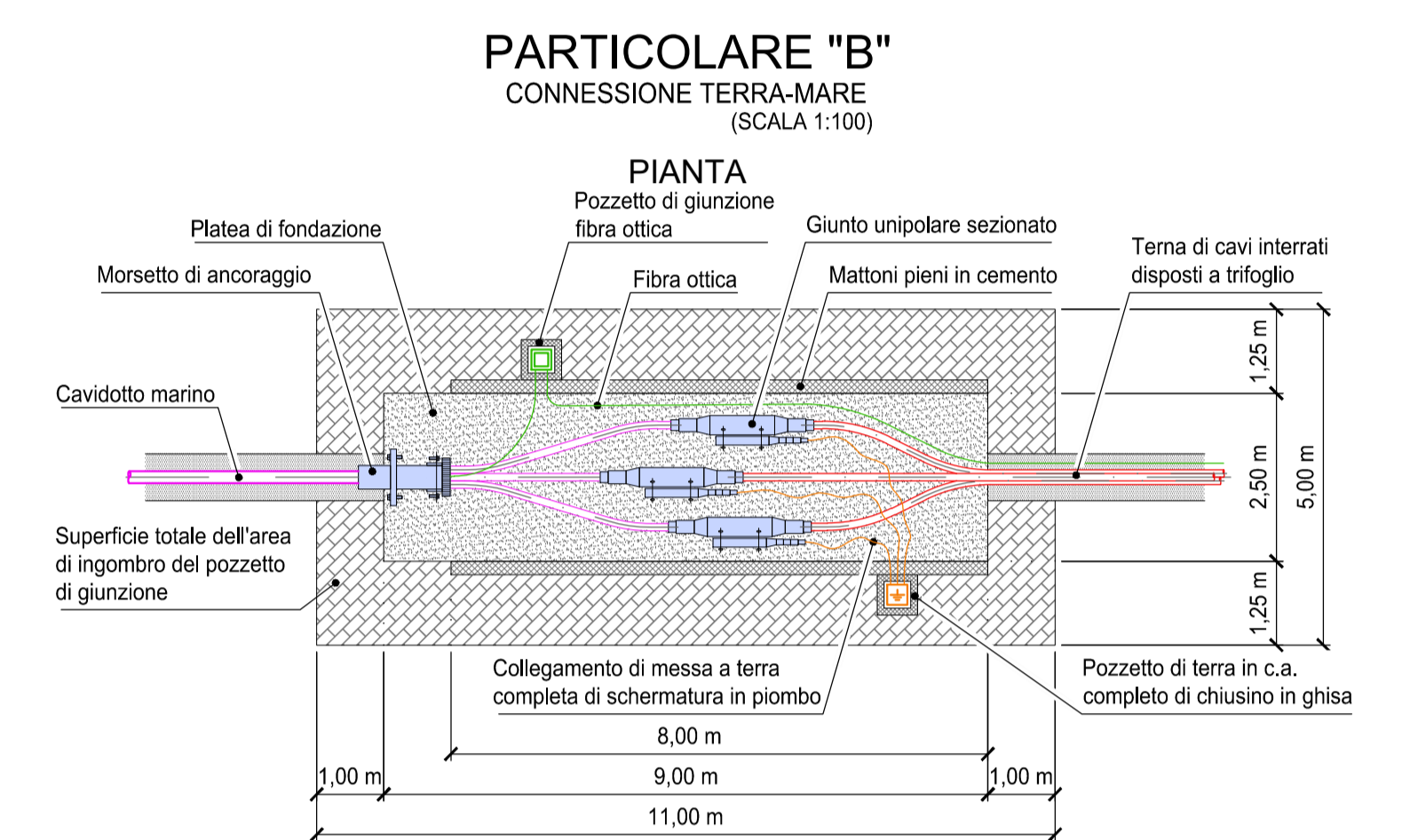
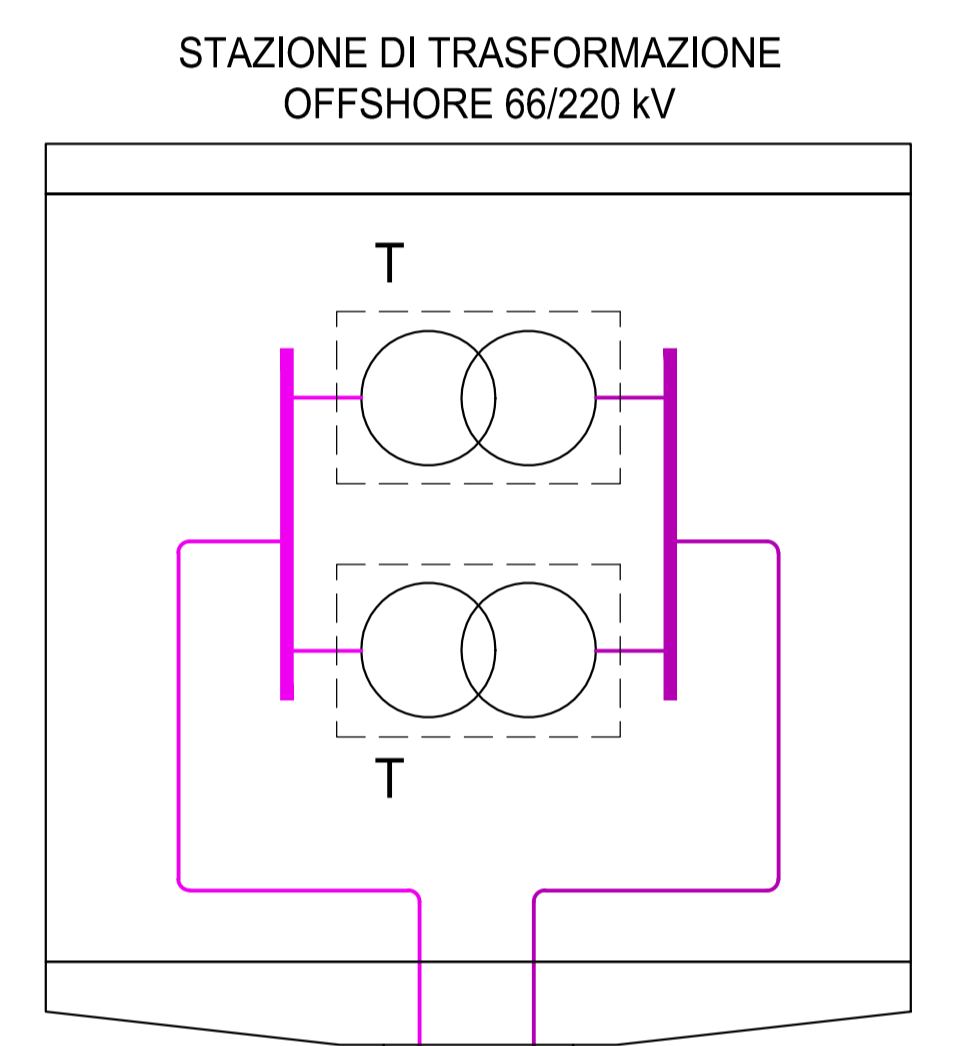
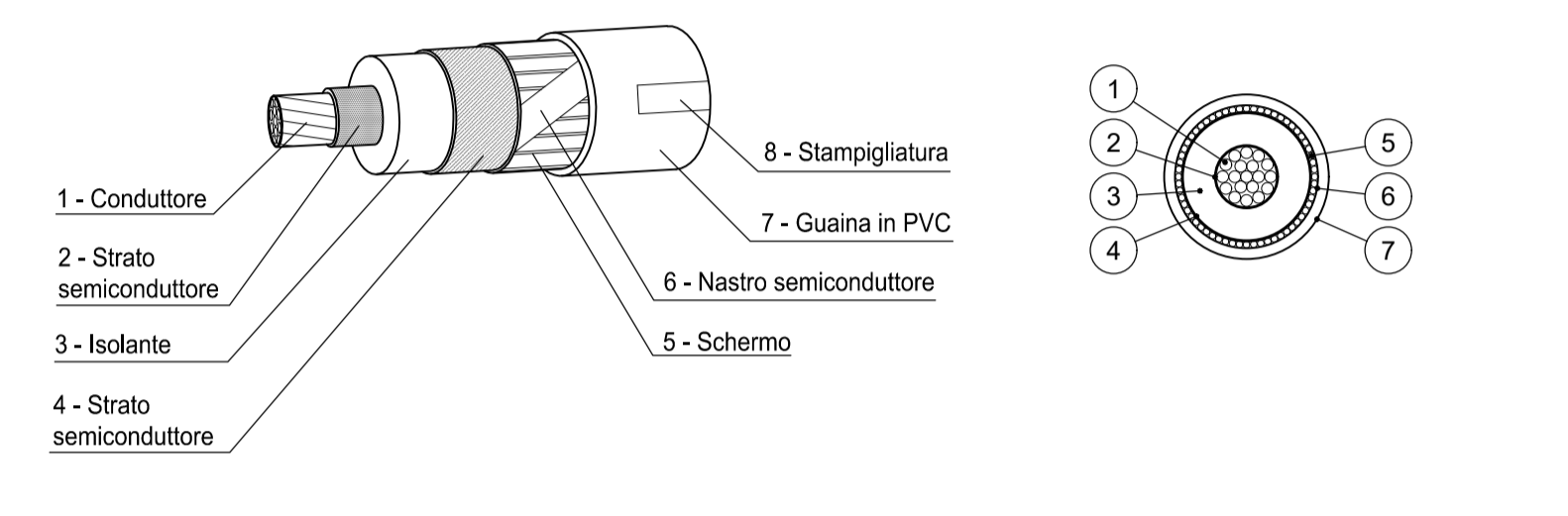


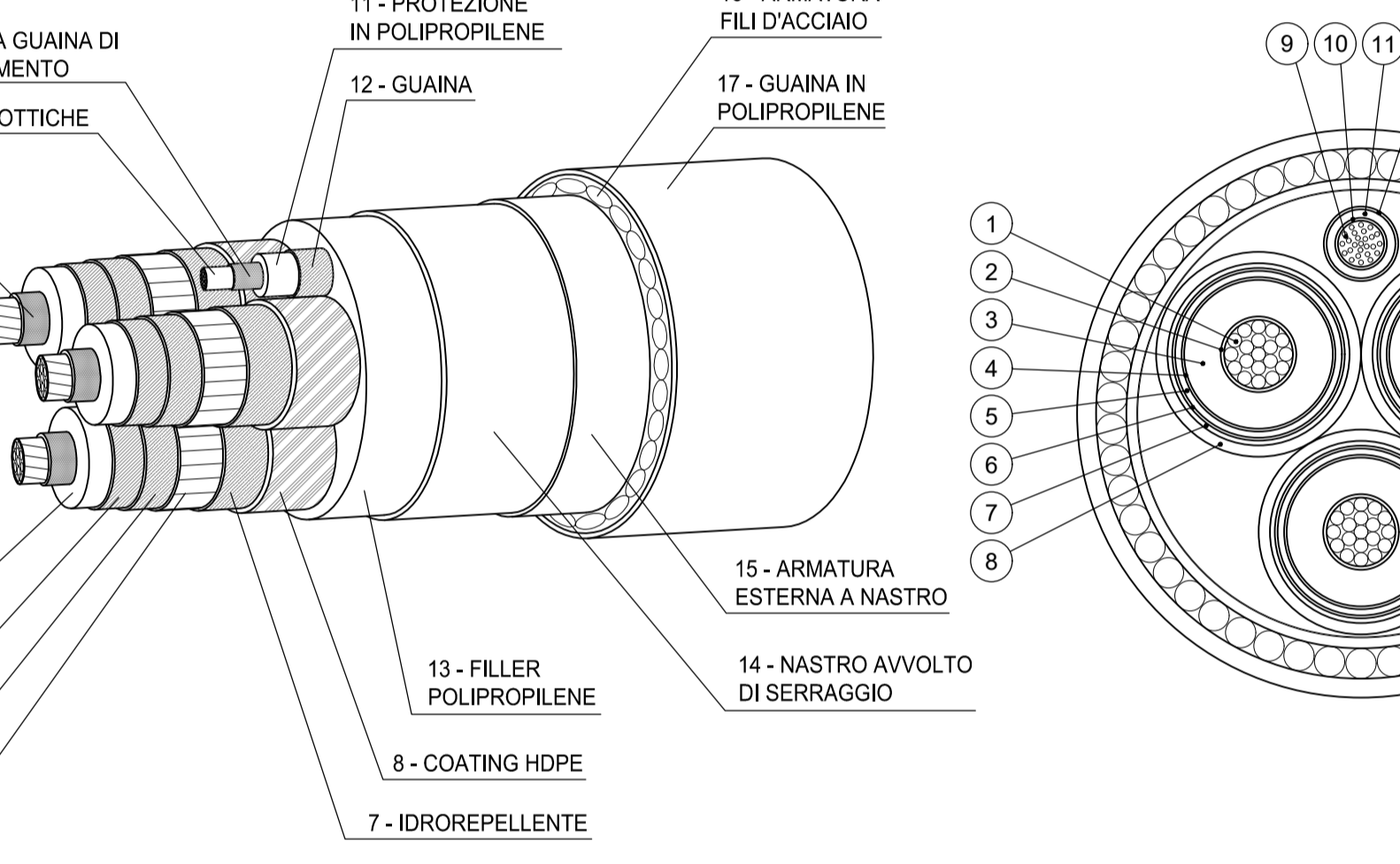
SCHEMA UNIFILARE GENERALE



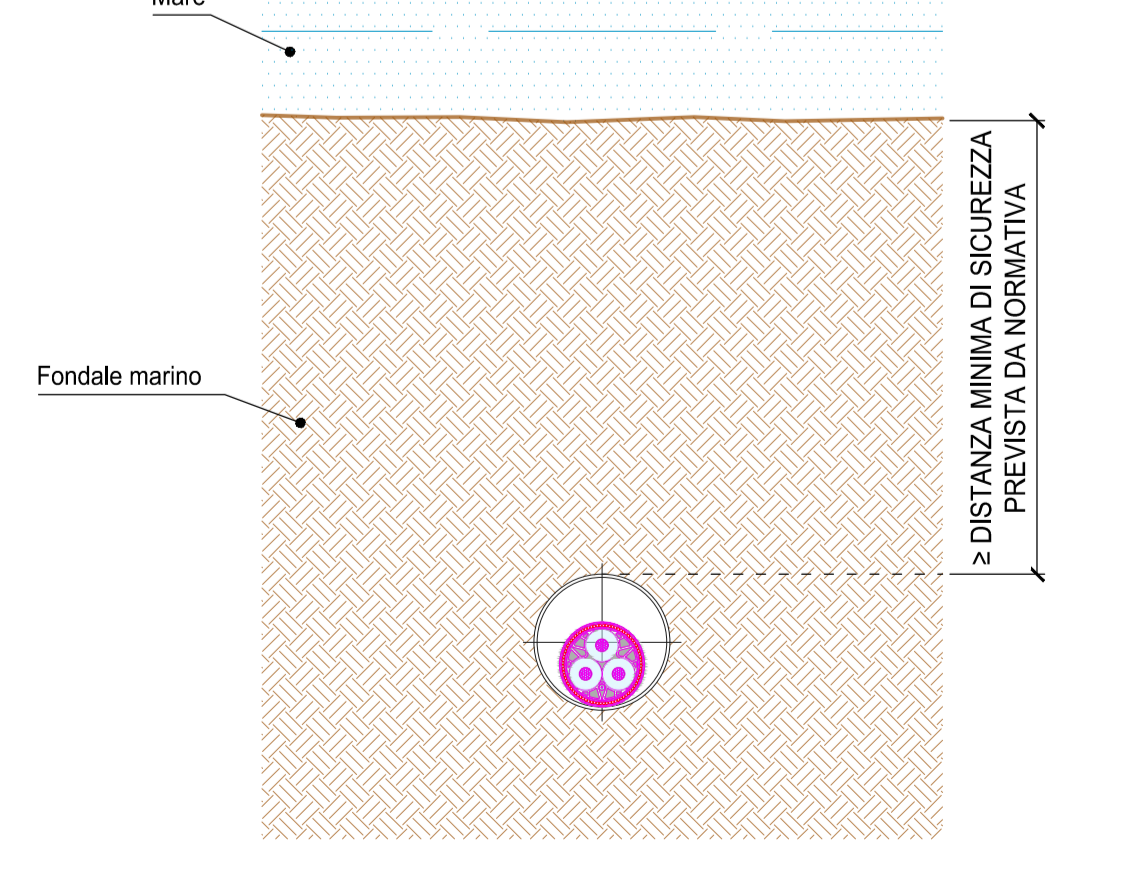
DETTAGLIO TIPOLOGIA CAVIDOTTO LINEA INTERRATA



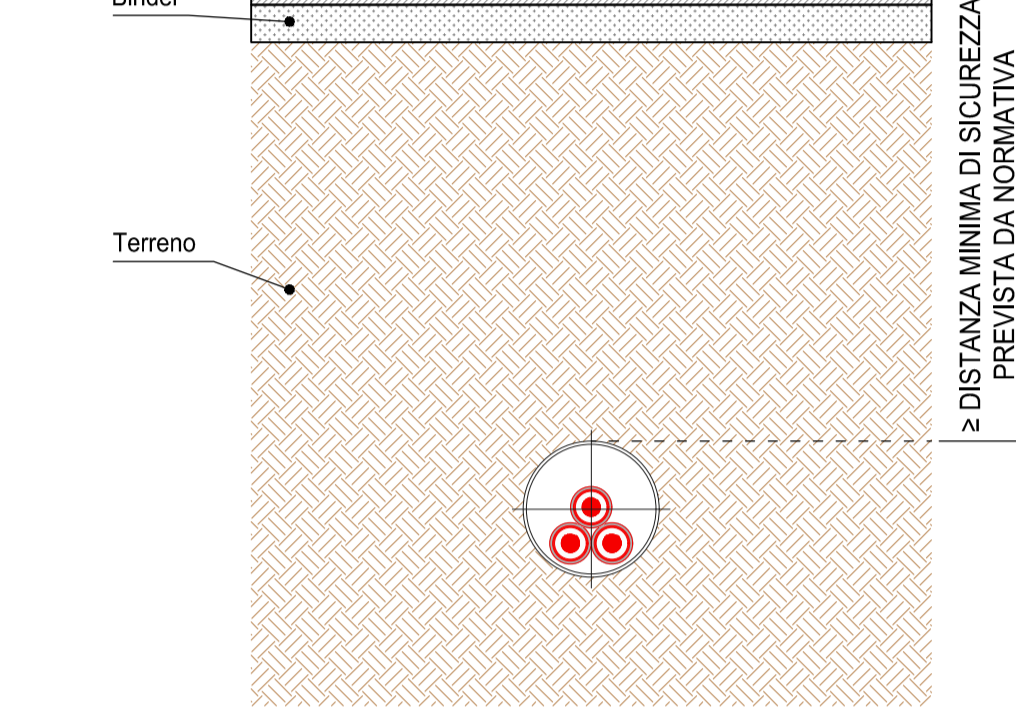
DETTAGLIO TIPOLOGIA CAVIDOTTO MARINO



**PARTICOLARE "D"**  
 SEZIONE TIPO ELETTRODOTTO MARINO -  
 POSA IN CONTROTUBO CON SISTEMA T.O.C.  
 (PASSAGGIO INTERRATO FONDALE MARINO)  
 (SCALA 1:20)



**PARTICOLARE "G"**  
 SEZIONE TIPO CAVIDOTTI ALTA TENSIONE  
 POSA IN CONTROTUBO CON SISTEMA T.O.C.  
 - PASSAGGI SPECIALI (STRADE, FERROVIE)  
 (SCALA 1:20)



Ministero delle Infrastrutture e della Mobilità sostenibili  
 Domanda di Autorizzazione Unica ex art. 12 Dlgs 3817/2003

Ministero della Transizione Ecologica  
 Procedura di Valutazione di Impatto Ambientale ex D.lgs. 152/2006

PROGETTO PER LA REALIZZAZIONE DI UN PARCO EOLICO OFFSHORE DI TIPO FLOATING NEL CANALE DI SICILIA



NO	25/10/2021	DISSEGNO APPROVAZIONE	DISSEGNO	SUPERV
NO	25/10/2021	DISSEGNO APPROVAZIONE	DISSEGNO	PROVVIS
NO	25/10/2021	DISSEGNO APPROVAZIONE	DISSEGNO	PROVVIS
NO	25/10/2021	DISSEGNO APPROVAZIONE	DISSEGNO	PROVVIS

Nome: VAME  
 Cognome: SEVERINI  
 Firma: [Firma]

**BT01**  
 CHIAVISTRI SCHONEN 80.0

ORDINE DEGLI INGEGNERI della Provincia di Palermo  
 SEVERINI LUIGI  
 N. 776

Elaborazioni  
**ILStudio**  
 Ingegneria & Consulting Studio  
 SEVERINI LUIGI  
 Nicotechnology