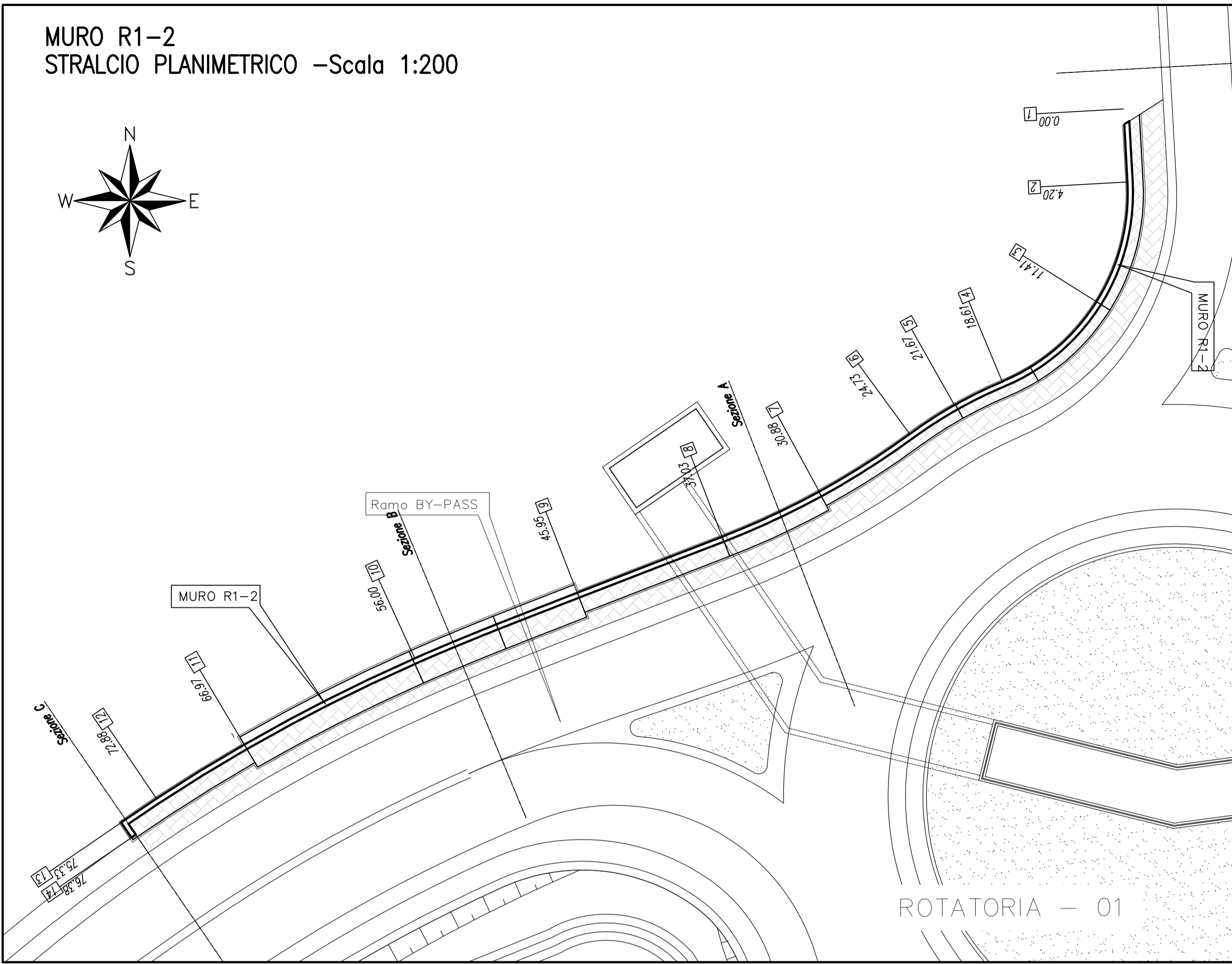
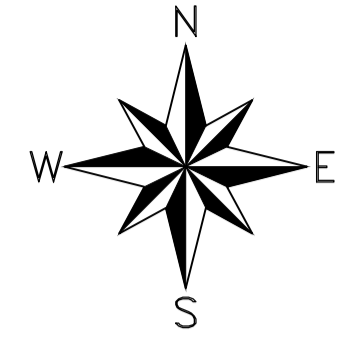
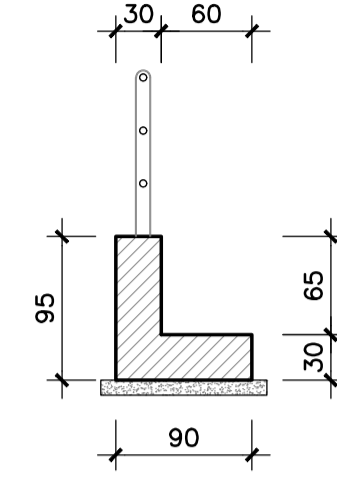


MURO R1-2
STRALCIO PLANIMETRICO -Scala 1:200

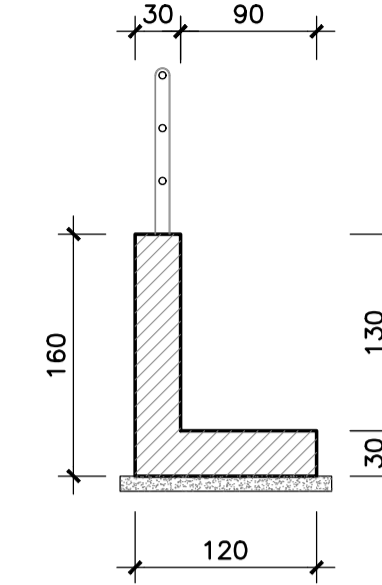


TIPOLOGIA MURI
CARPENTERIA - Scala 1:50

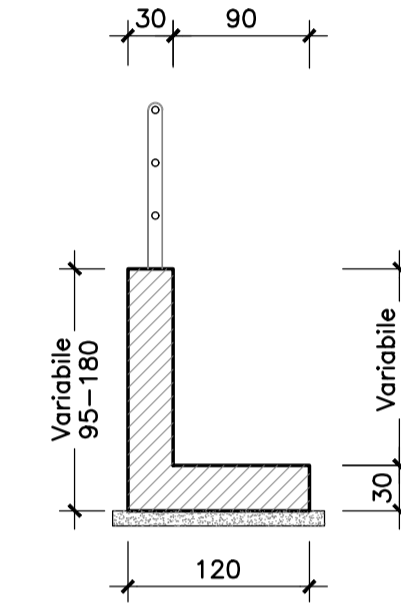
MURO TIPO "a5"



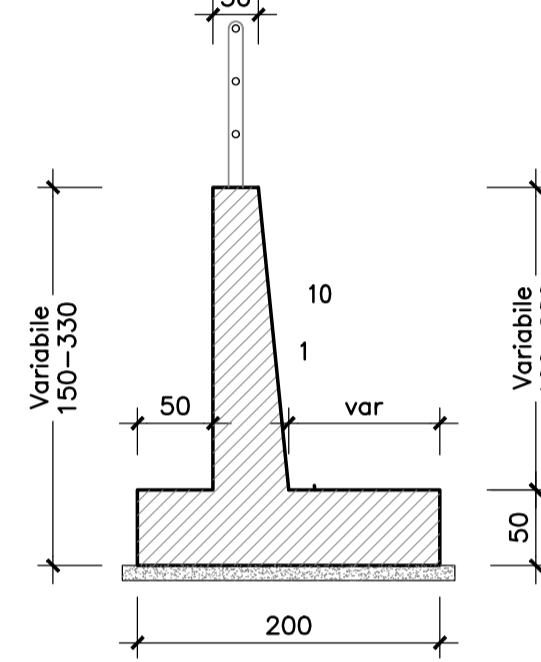
MURO TIPO "a6"



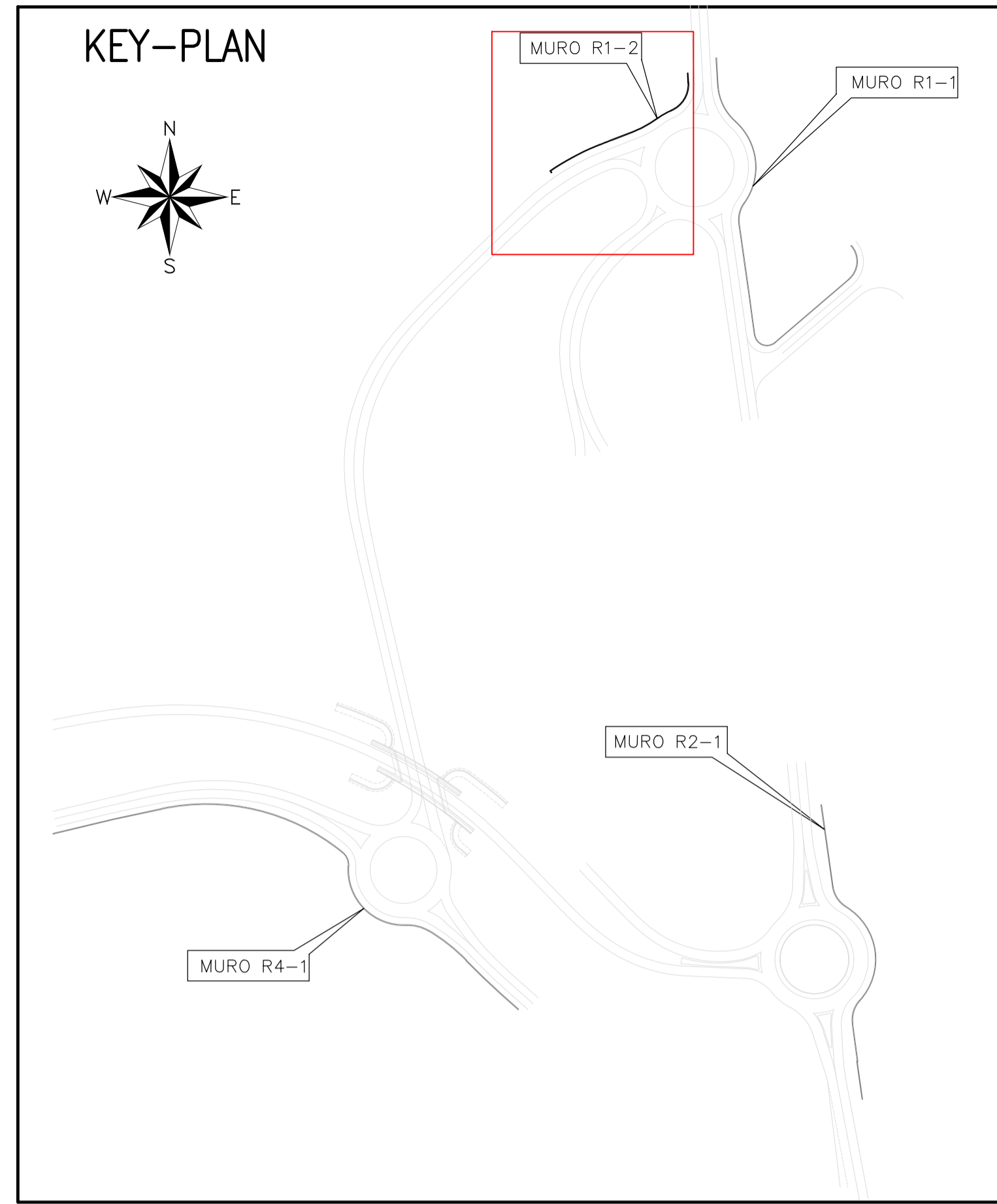
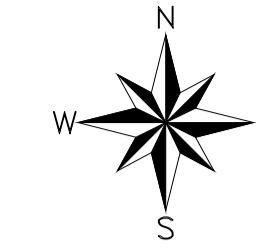
MURO TIPO "a7"



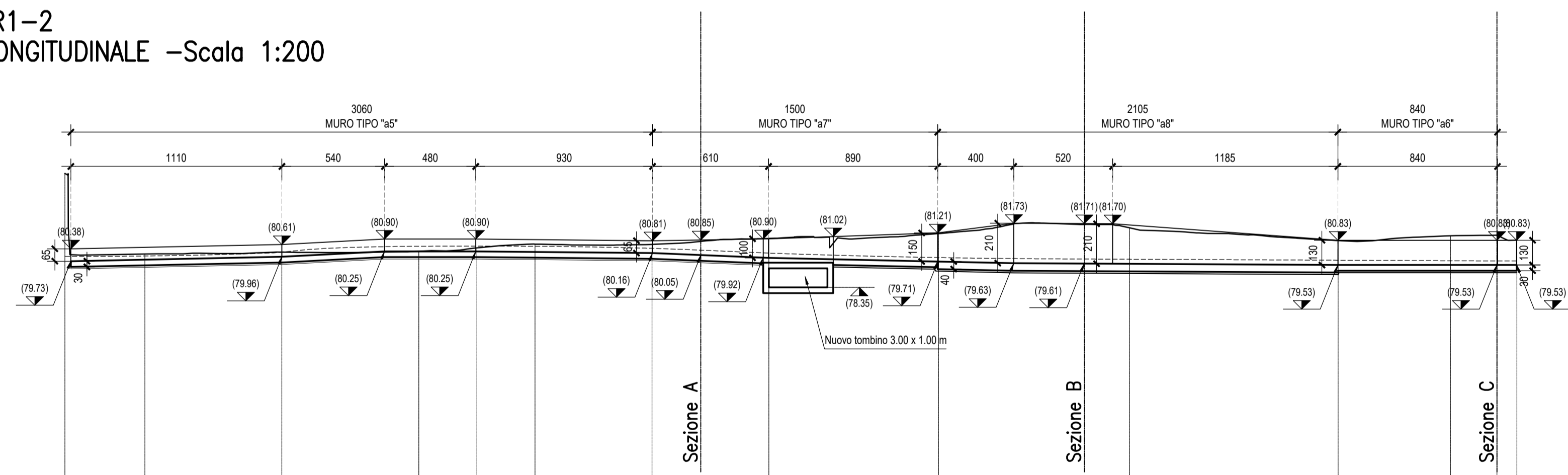
MURO TIPO "a8"



KEY-PLAN



MURO N. R1-2
PROFILO LONGITUDINALE -Scala 1:200



SCALA 1:200

Q.RIF. 50.00

NUMERO SEZIONI	1	2	3	4	5	6	7	8	9	10	11	12	13	14
DISTANZE PARZIALI		4.20	7.21	7.20	3.06	3.06	6.15	6.15	8.92	10.05	10.97	5.91	2.45	1.05
DISTANZE PROGRESSIVE	0.00	4.20	11.41	18.61	21.67	24.73	30.88	37.03	45.95	56.00	66.97	72.88	75.33	76.38
QUOTE TERRENO	84.94	80.11	80.20	80.25	80.43	80.63	80.62	80.93	81.18	81.49	80.81	81.07	81.10	80.84
QUOTE TESTA MURO	80.38	80.40	80.61	80.92	80.93	80.92	80.81	80.96	81.18	81.49	80.81	81.01	81.10	81.10
QUOTE STRADA PROGETTO	79.68	80.00	80.21	80.52	80.53	80.52	80.41	80.16	79.92	79.83	79.78	79.76	79.74	79.74



Direzione Progettazione e Realizzazione Lavori

AUTOSTRADA A2 MEDITERRANEA
ADEGUAMENTO FUNZIONALE SVINCOLO DI EBOLI
AL km 30+000 E SISTEMAZIONE VIABILITA' LOCALE
ESISTENTE

PROGETTO DEFINITIVO COD. UC 16

PROGETTAZIONE: R.T.I.: PROGIN S.p.A. (capogruppo mandataria)
CREW Cremonesi Workshop S.r.l. - ART Risorse Ambiente Territorio S.r.l.
ECOPLAME S.r.l. - InArPRO S.r.l.

RESPONSABILE INTEGRAZIONE PRESTAZIONI SPECIALISTICHE: Dott. Ing. Antonio GRIMALDI (Progin S.p.A.)	CAPOGRUPPO MANDATARIA: PROGETTAZIONE OPERE INFRASTRUTTURE PROGIN S.p.A. DIRETTORE TECNICO: Dott. Ing. Paolo IORIO
IL GEOLOGO: Dott. Geol. Giovanni CARRA (ART Ambiente Risorse e Territorio S.r.l.)	MANDANTI: CREW GRUPPO INNOVATIVO DELLO SVILUPPO ITALIANO DIRETTORE TECNICO: Dott. Arch. Claudio TURRINI art DIRETTORE TECNICO: Dott. Ing. Ivo FRESIA
IL COORDINATORE PER LA SICUREZZA IN FASE DI PROGETTAZIONE: Dott. Ing. Michele Curiale (Progin S.p.A.)	ECOPLAME ambiente e paesaggio DIRETTORE TECNICO: Dott. Arch. Pasquale Pisano InArPRO INGEGNERIA ARCHITETTURA DIRETTORE TECNICO: Dott. Ing. M. Massimo DE IORIO
VISTO: IL RESPONSABILE DEL PROCEDIMENTO: Dott. Ing. Antonio CITARELLA	
PROTOCOLLO	DATA 201_

PROGETTO OPERE D'ARTE MINORI
MURI DI SOSTEGNO
Muro di sostegno R 1-2 - Planimetria, profilo e sezioni tipologiche

CODICE PROGETTO	NOME FILE	REVISIONE	SCALA:
DP UC 16 P20	T000S00STRCP01-04B.dwg		1:200-50
CODICE ELAB.	T000S00STRCP01		
B	EMISSIONE	NOVEMBRE 2021	SCUOTTO VALENTE IORIO
A	EMISSIONE	MAGGIO 2020	ROSSI VALENTE IORIO
REV.	DESCRIZIONE	DATA	REDATTO VERIFICATO APPROVATO