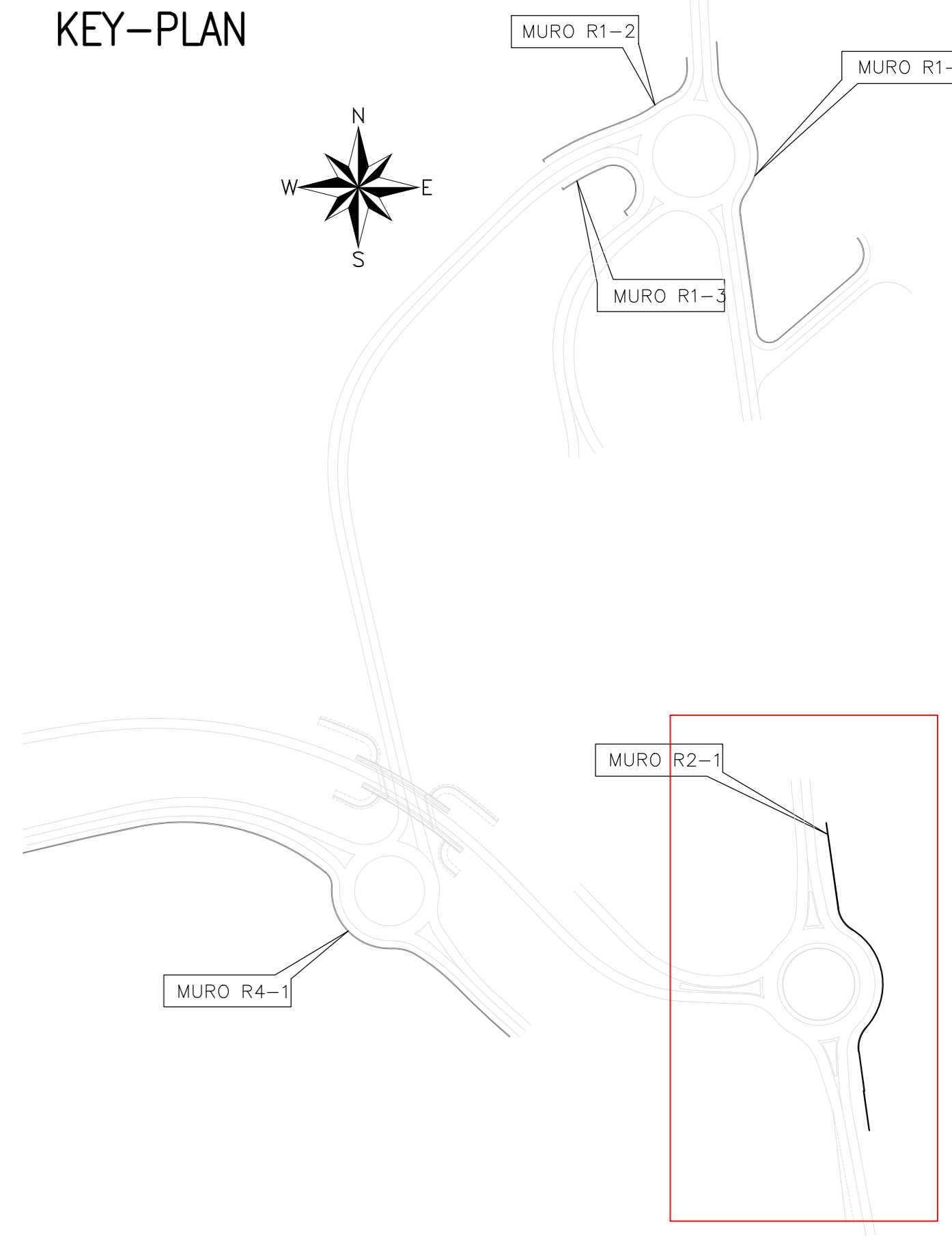
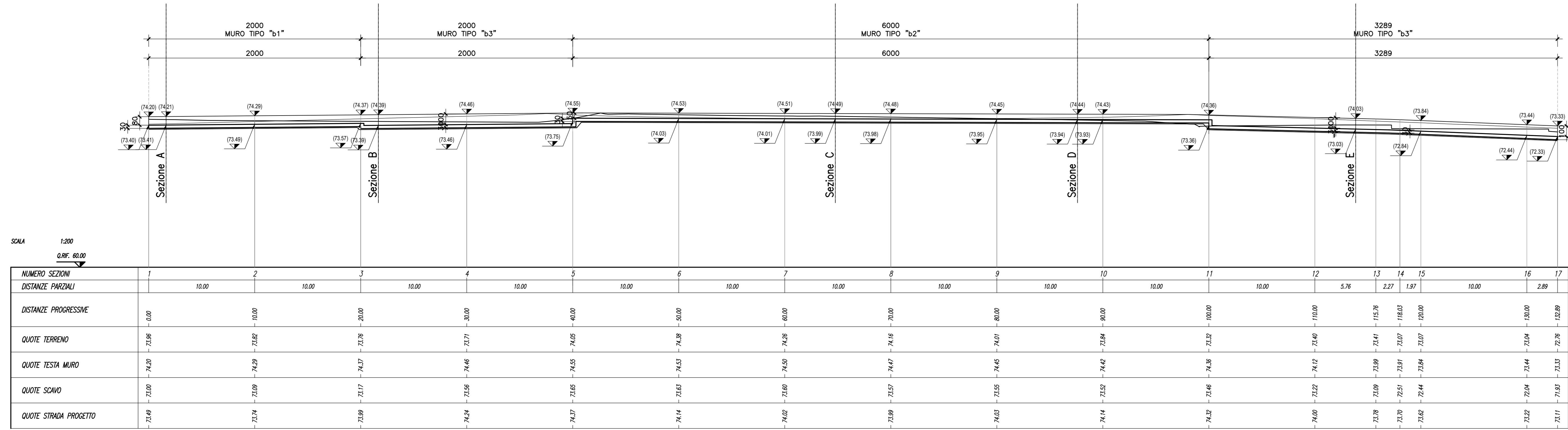
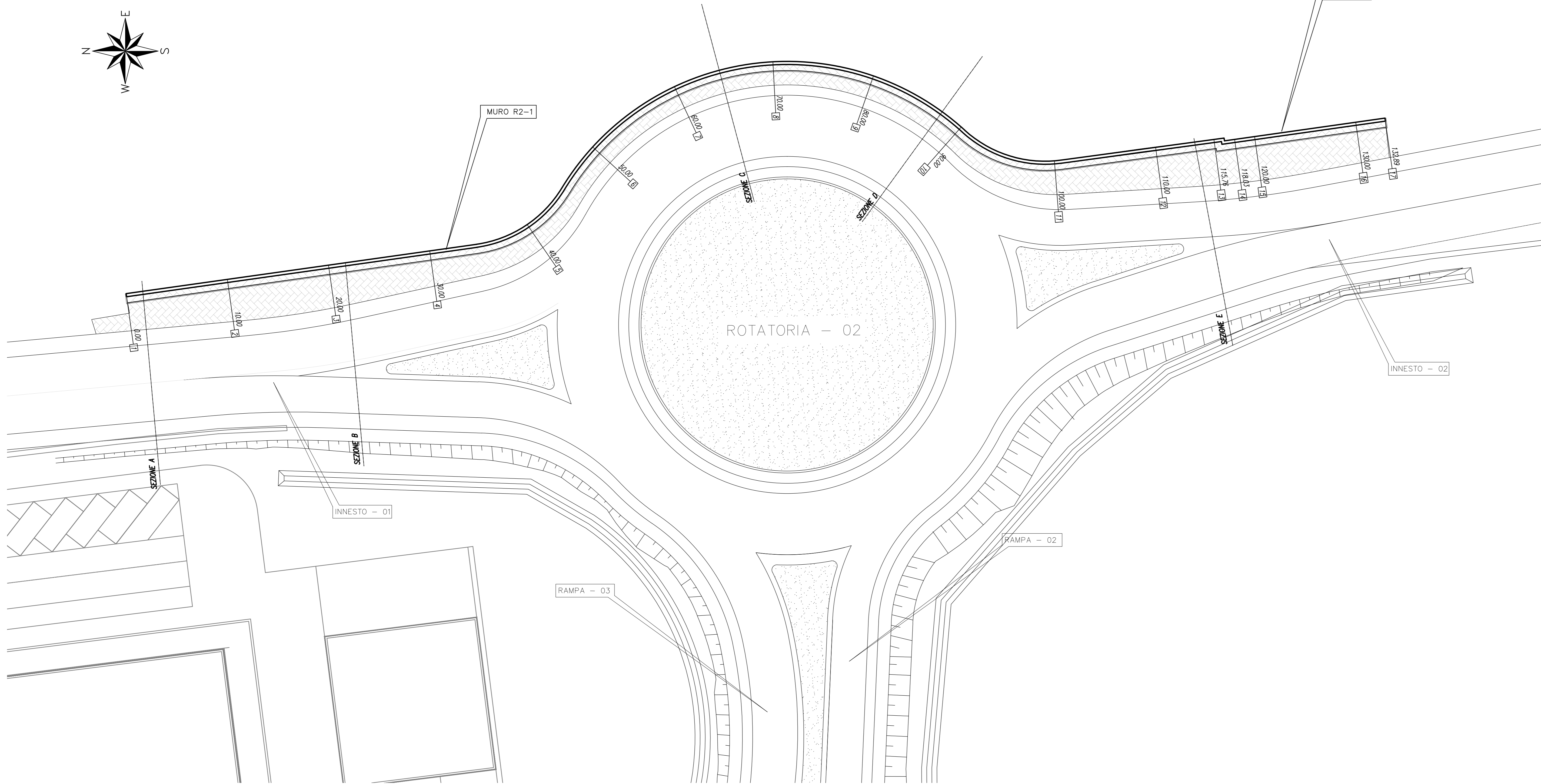


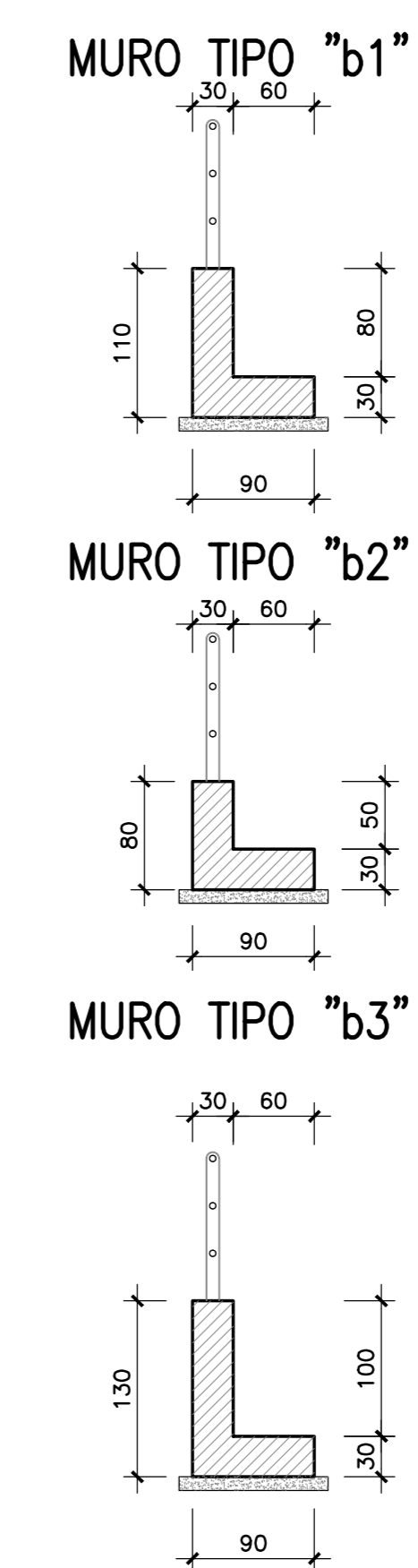
MURO N. R2-1
PROFILO LONGITUDINALE -Scala 1:200



MURO N. R2-1
STRALCIO PLANIMETRICO -Scala 1:200



TIPOLOGIA MURI
CARPENTERIA - Scala 1:50



anas Direzione Progettazione e Realizzazione Lavori

**AUTOSTRADA A2 MEDITERRANEA
ADEGUAMENTO FUNZIONALE SVINCOLO DI EBOLI
AL km 30+000 E SISTEMAZIONE VIABILITA' LOCALE
ESISTENTE**

PROGETTO DEFINITIVO cod. UC 16

PROGETTAZIONE: R.T.I.: PROGIN S.p.A. (capogruppo mandataria)
CREW Cremonesi Workshop S.r.l. - ART Risorse Ambiente Territorio S.r.l.
ECOPLAME S.r.l. - InAPRO S.r.l.

RESPONSABILE INTEGRAZIONI PRESTAZIONI SPECIALISTICHE:
Dot. Ing. Antonio GRIMALDI (ProgIn S.p.A.)

CAPOGRUPPO MANDATARIA:
PROGETTAZIONE
INFRASTRUTTURE
PROGIN S.p.A.
Direttore Tecnico: Dot. Ing. Paolo IORIO

IL GEOLOGO:
Dot. Geol. Giovanni CARRA (ART Ambiente Risorse e Territorio S.r.l.)

MANDANTE:
I.CREW
art
ECOPLAME
InAPRO
Direttore Tecnico: Dot. Ing. Ivo FRESIA

IL COORDINATORE PER LA SICUREZZA IN FASE DI PROGETTAZIONE:
Dot. Ing. Antonio CITARELLA

VEDI IL RESPONSABILE DEL PROCEDIMENTO:
Dot. Ing. Antonio CITARELLA

PROTOCOLLO DATA 2011

Direttore Tecnico: Dot. Arch. Pasquale Pisano
Direttore Tecnico: Dot. Ing. M. Massimo DE IORIO

**PROGETTO OPERE D'ARTE MINORI
MURI DI SOSTEGNO**
Muro di sostegno R 2-1- Planimetria, profilo e sezioni tipologiche

CODICE PROGETTO	NOME FILE	REVISIONE	SCALA:
DP UC 16 D20	T00050STRCP01-04B.dwg	1	1:200-50
CODICE ELAB.	T00050STRCP01		

B	EMISSIONE	NOVEMBRE 2011	SCUOTTO	VALENTE	IORIO
A	EMISSIONE	MAGGIO 2010	ROSSI	VALENTE	IORIO
REV.	DESCRIZIONE	DATA	REDATTO	VERIFICATO	APPROVATO