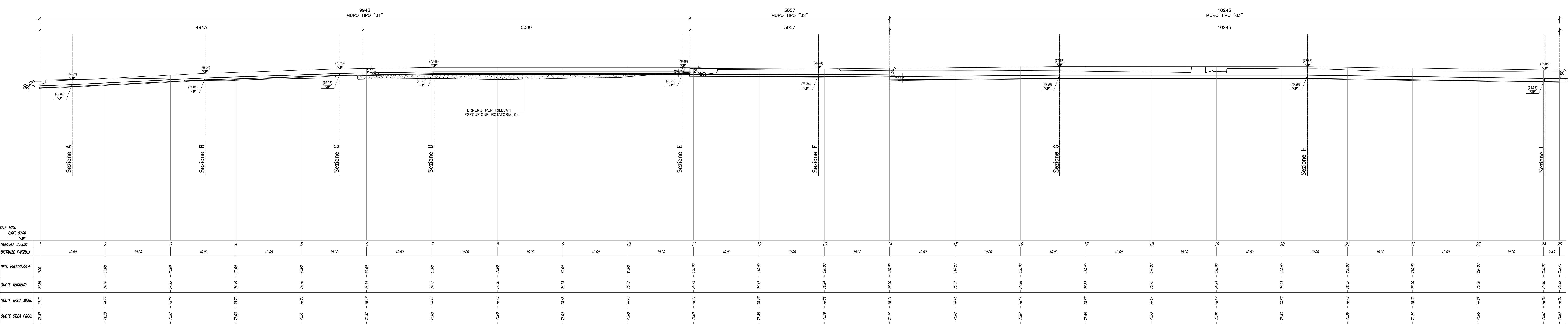
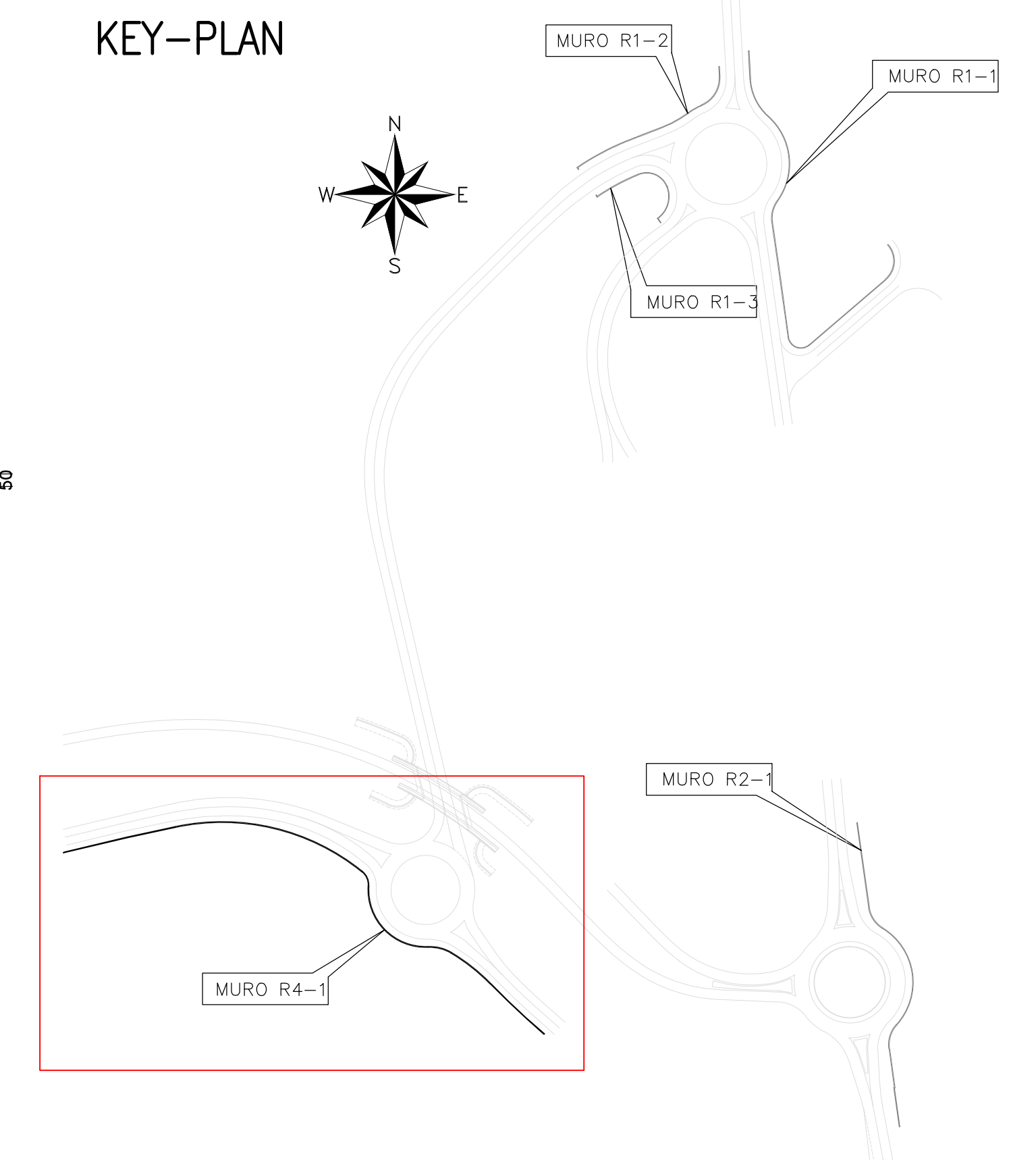


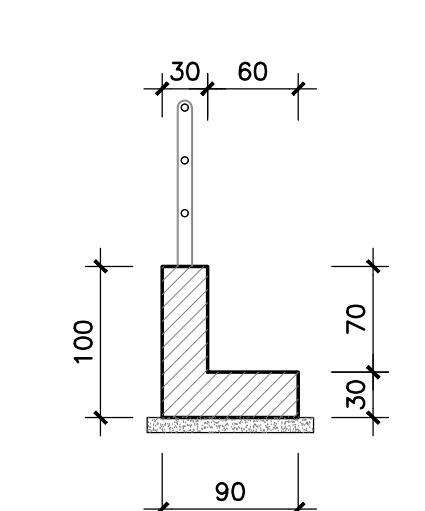
MURO N. R4-1
PROFILO LONGITUDINALE -Scala 1:200



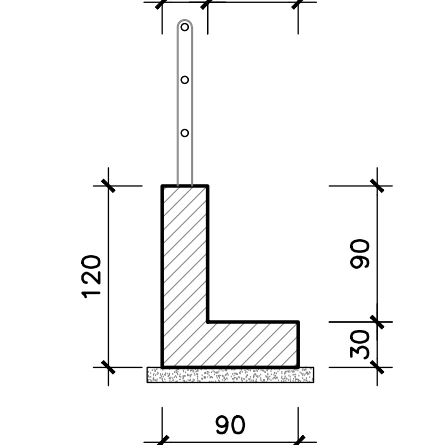
KEY-PLAN



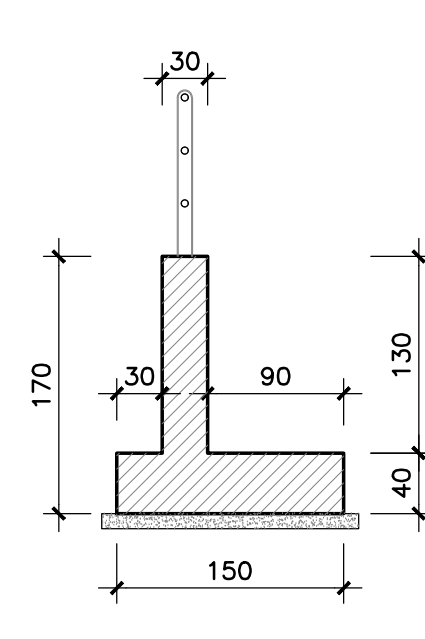
TIPOLOGIA MURI
CARPENTERIA - Scala 1:50
MURO TIPO "d1"



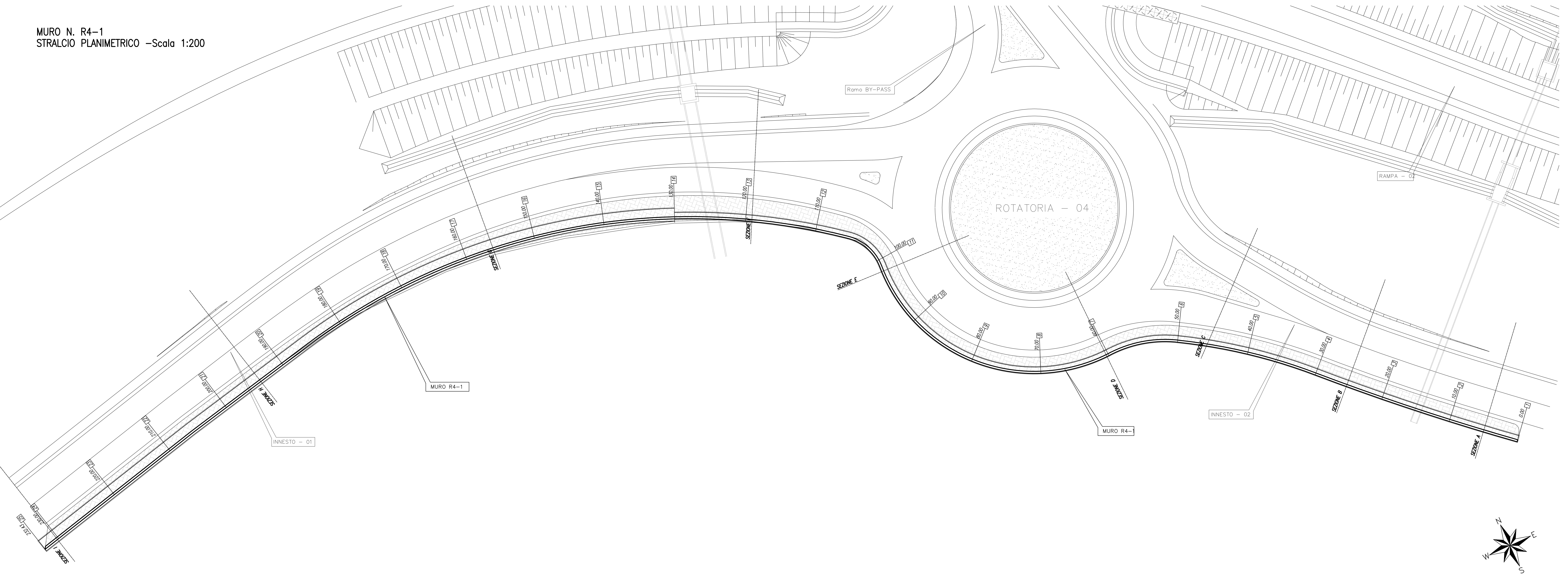
MURO TIPO "d2"



MURO TIPO "d3"



MURO N. R4-1
STRALCIO PLANIMETRICO -Scala 1:200





Direzione Progettazione e Realizzazione Lavori

**AUTOSTRADA A2 MEDITERRANEA
ADEGUAMENTO FUNZIONALE SVINCOLO DI EBOLI
AL km 30+000 E SISTEMAZIONE VIABILITA' LOCALE
ESISTENTE**

PROGETTO DEFINITIVO cod. UC 16

PROGETTAZIONE: R.T.I.: PROGIN S.p.A. (capogruppo mandataria)
CREW Cremonesi Workshop S.r.l. - ART Risorse Ambiente Territorio S.r.l.
ECOPLAME S.r.l. - InArPRO S.r.l.

<p>RESPONSABILE INTEGRAZIONE PRESTAZIONI SPECIALISTICHE Dot. Ing. Antonio GRIMALDI (ProgIn S.p.A.)</p> <p>IL GEOLOGO Dot. Geol. Giovanni CARRA (ART Ambiente Risorse e Territorio S.r.l.)</p> <p>IL COORDINATORE PER LA SICUREZZA IN FASE DI PROGETTAZIONE Dot. Ing. Michele Curiale (ProgIn S.p.A.)</p> <p>VISTO IL RESPONSABILE DEL PROCEDIMENTO: Dot. Ing. Antonio OTARELLA</p> <p>PROTOCOLLO _____ DATA _____ 201__</p>	<p>CAPOGRUPPO MANDATARIA PROGIN S.p.A. Direttore Tecnico: Dot. Ing. Paolo IGRO</p> <p>MANDANT ANAS Direttore Tecnico: Dot. Ing. Ivano PRESIA</p> <p>ECOPLAME DIREZIONE PROGETTAZIONE Dot. Arch. Francesco PISANO</p> <p>InArPRO DIREZIONE PROGETTAZIONE Dot. Ing. M. Massimo DE IORIO</p>
---	---

**PROGETTO OPERE D'ARTE MINORI
MURI DI SOSTEGNO**
Muro di sostegno R 4-1- Planimetria, profilo e sezioni tipologiche

CODICE PROGETTO	NOME FILE	REVISIONE	SCALA
UC 16 E 20	T00052STRCP01-04B.dwg	1	1:200/50

REV	DESCRIZIONE	DATA	REDATTO	VERIFICATO	APPROVATO
B	EMMISSIONE	NOVEMBRE 2011	SCUDITTO	VALENTE	IGRO
A	EMMISSIONE	MAGGIO 2020	ROSSI	VALENTE	IGRO