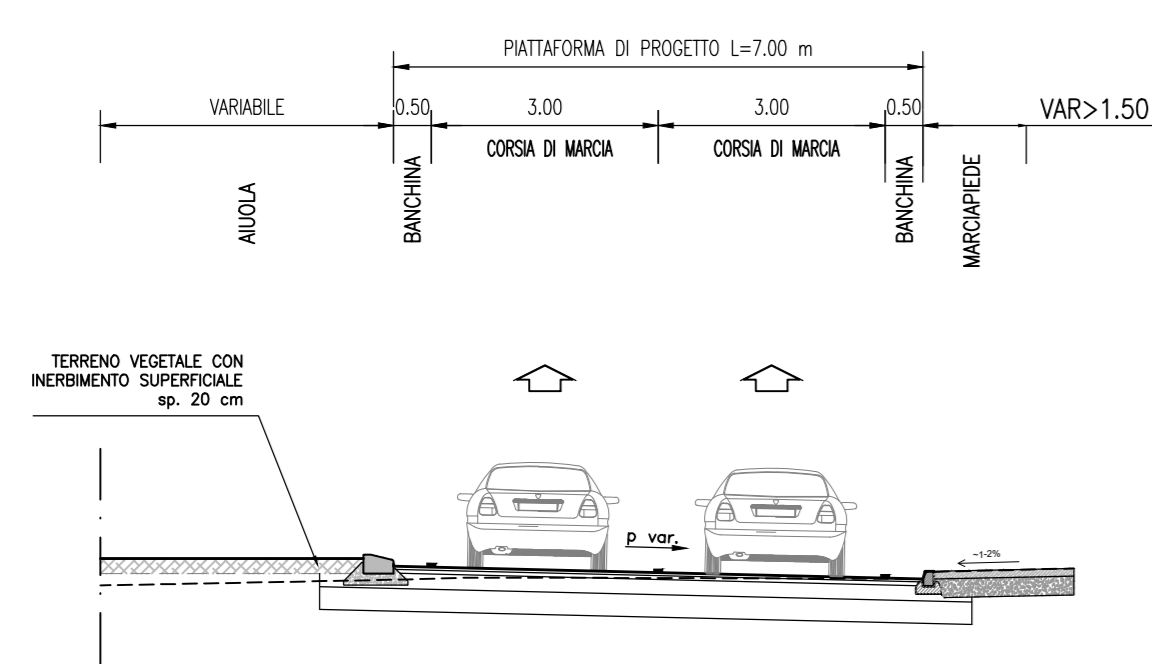
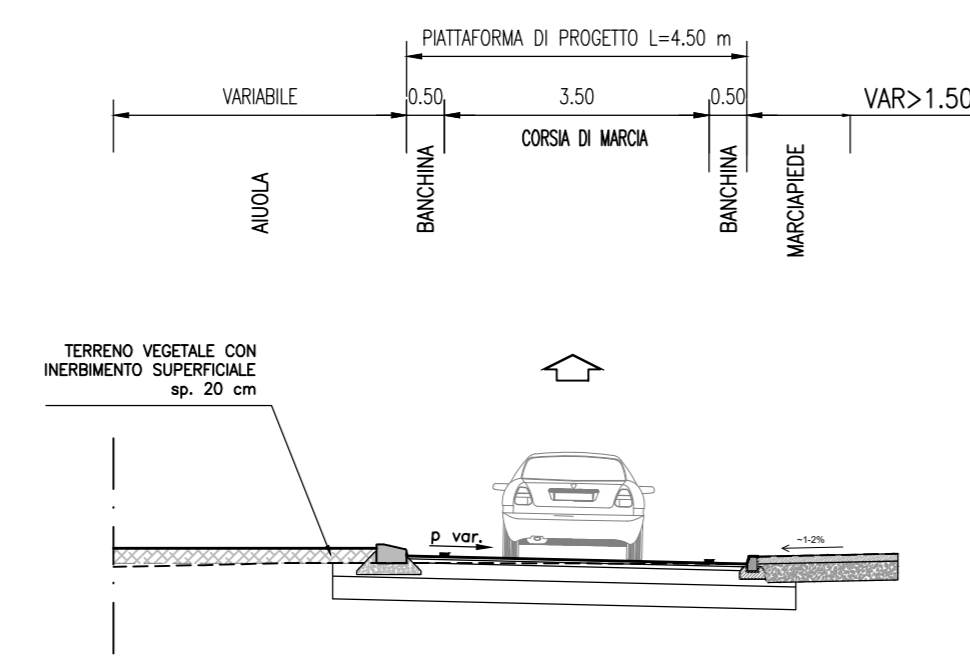


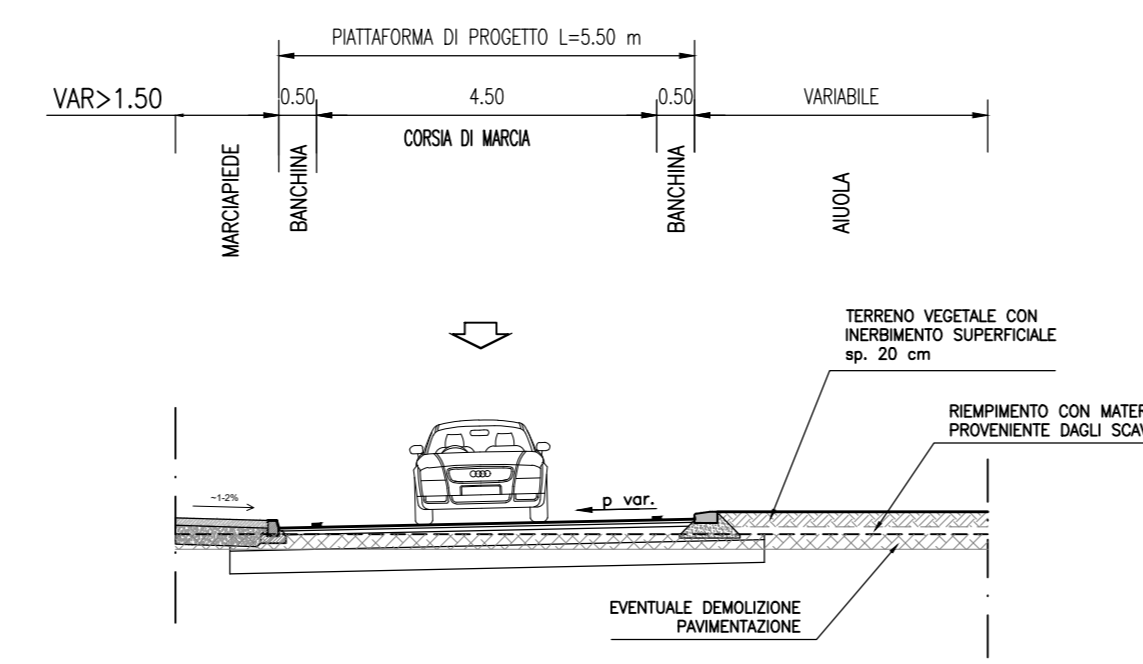
SEZIONE TIPO RAMO DI ENTRATA A DOPPIO ATTESTAMENTO



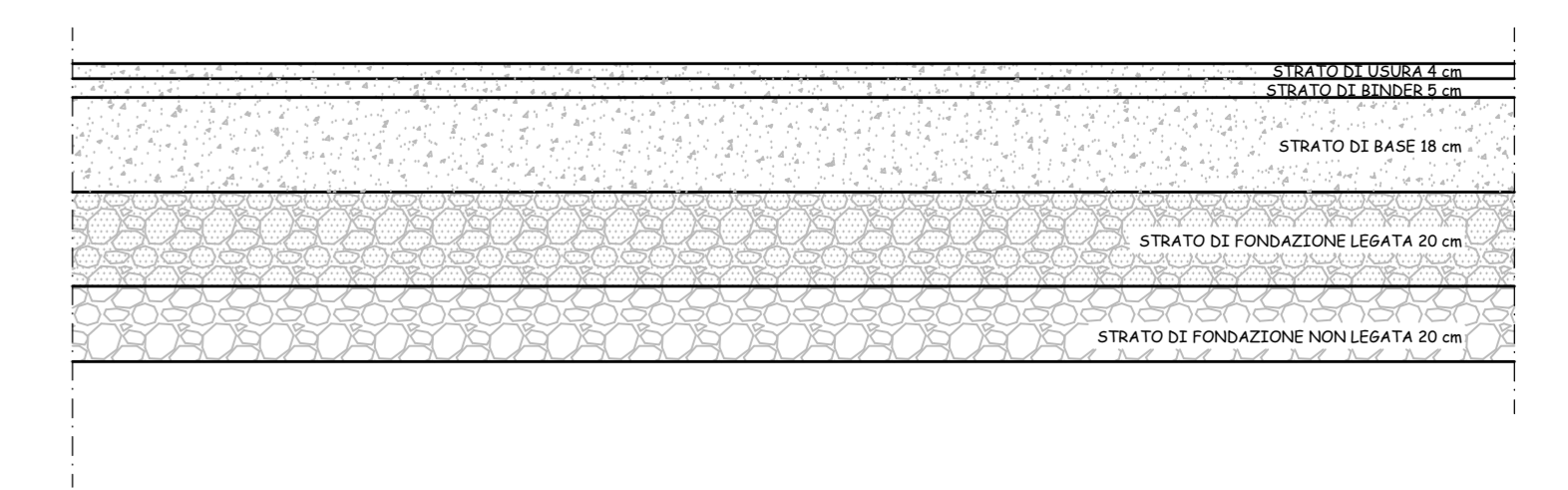
SEZIONE TIPO RAMO DI ENTRATA A SINGOLO ATTESTAMENTO



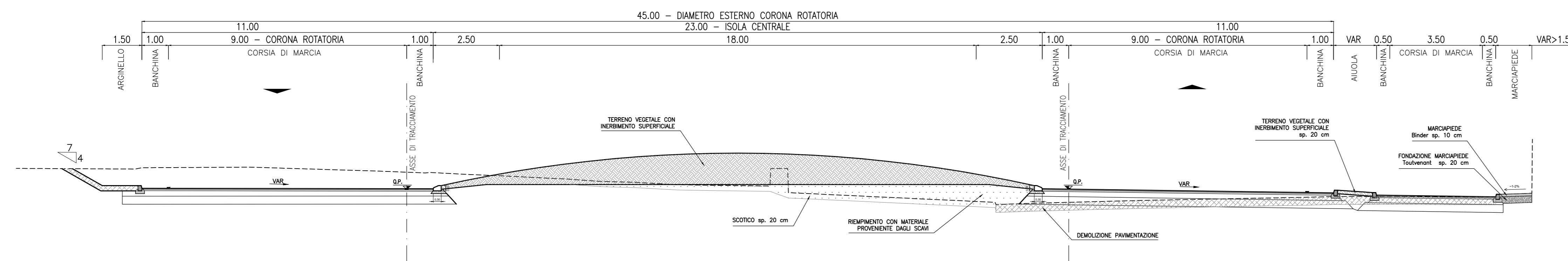
SEZIONE TIPO RAMO DI USCITA



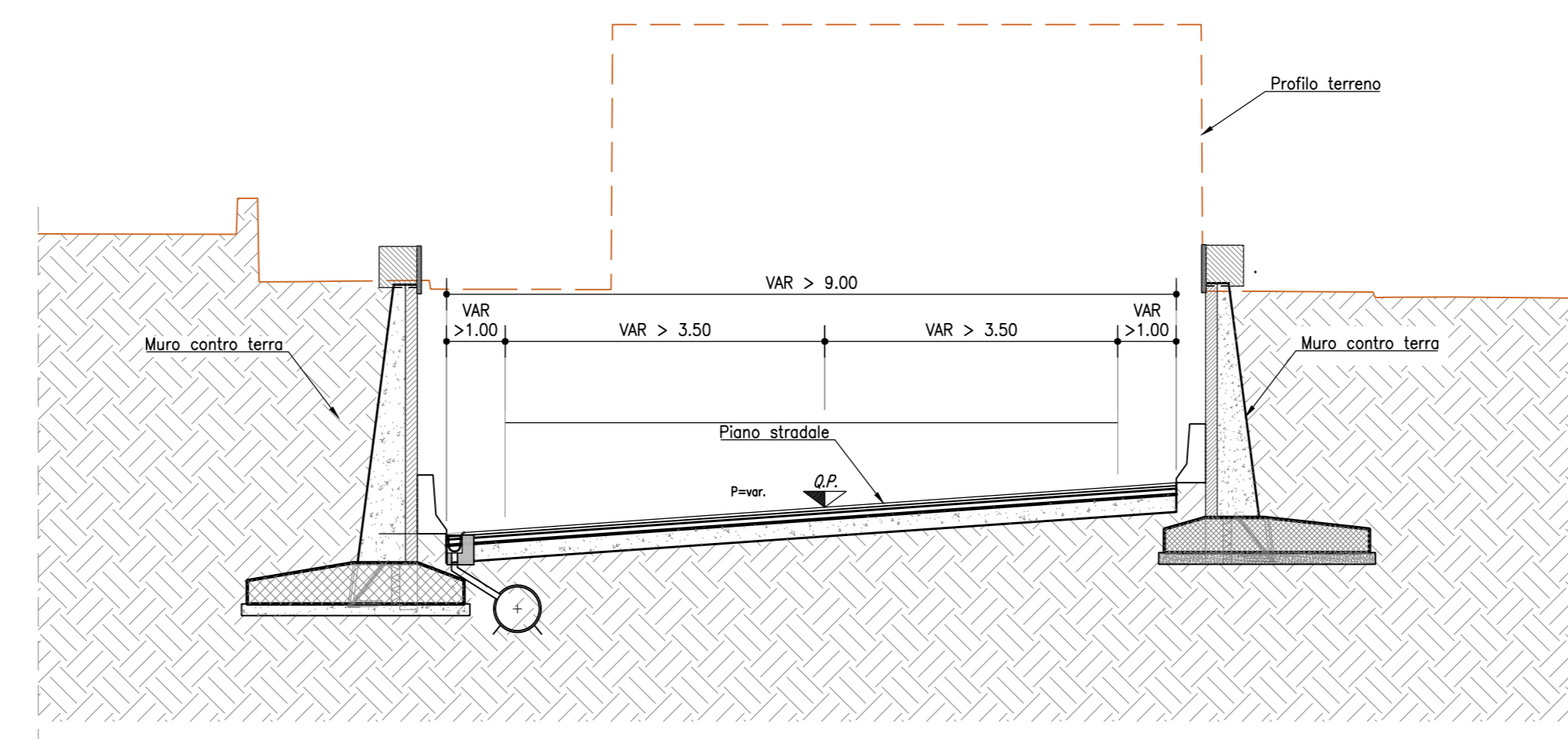
PARTICOLARE PAVIMENTAZIONE



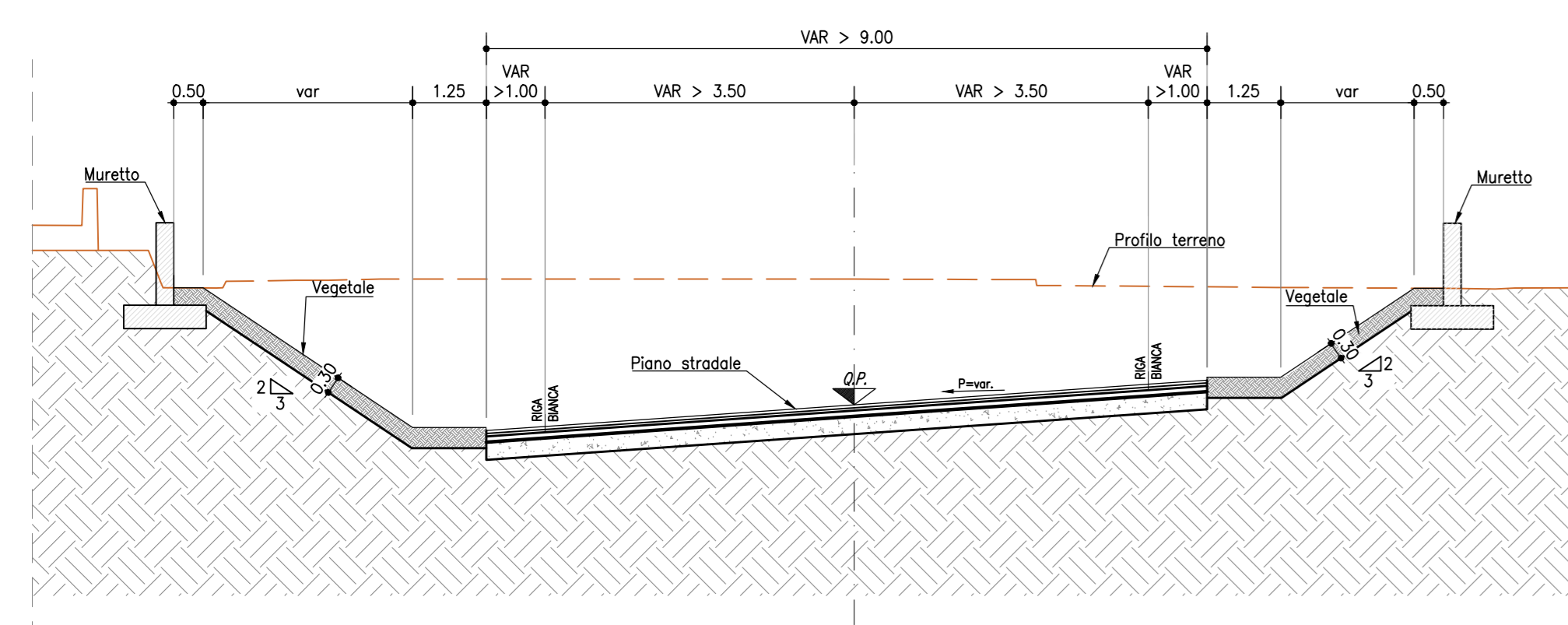
SEZIONE ASSE ROTATORIA



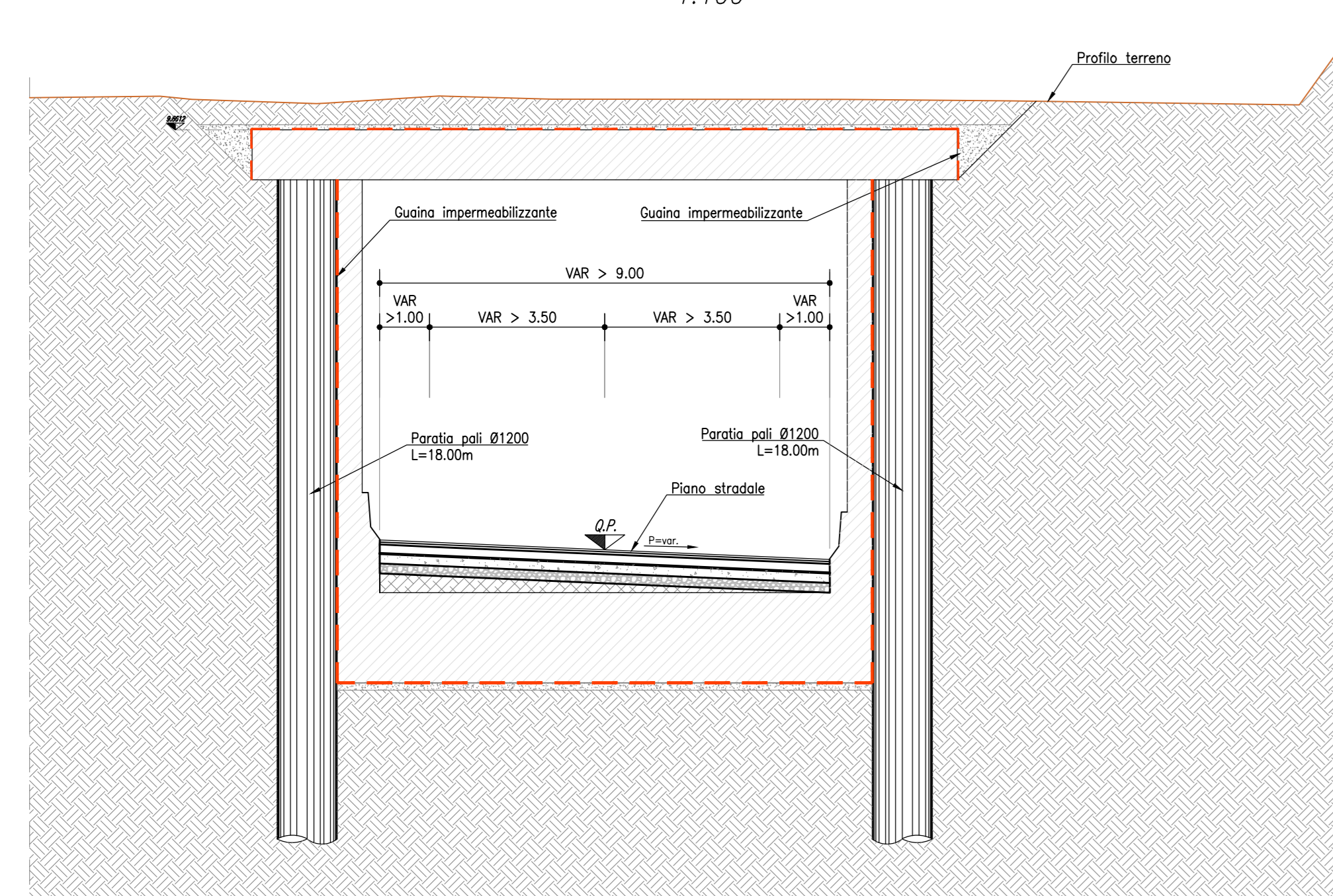
SEZIONE TIPO TRA MURI 1:100



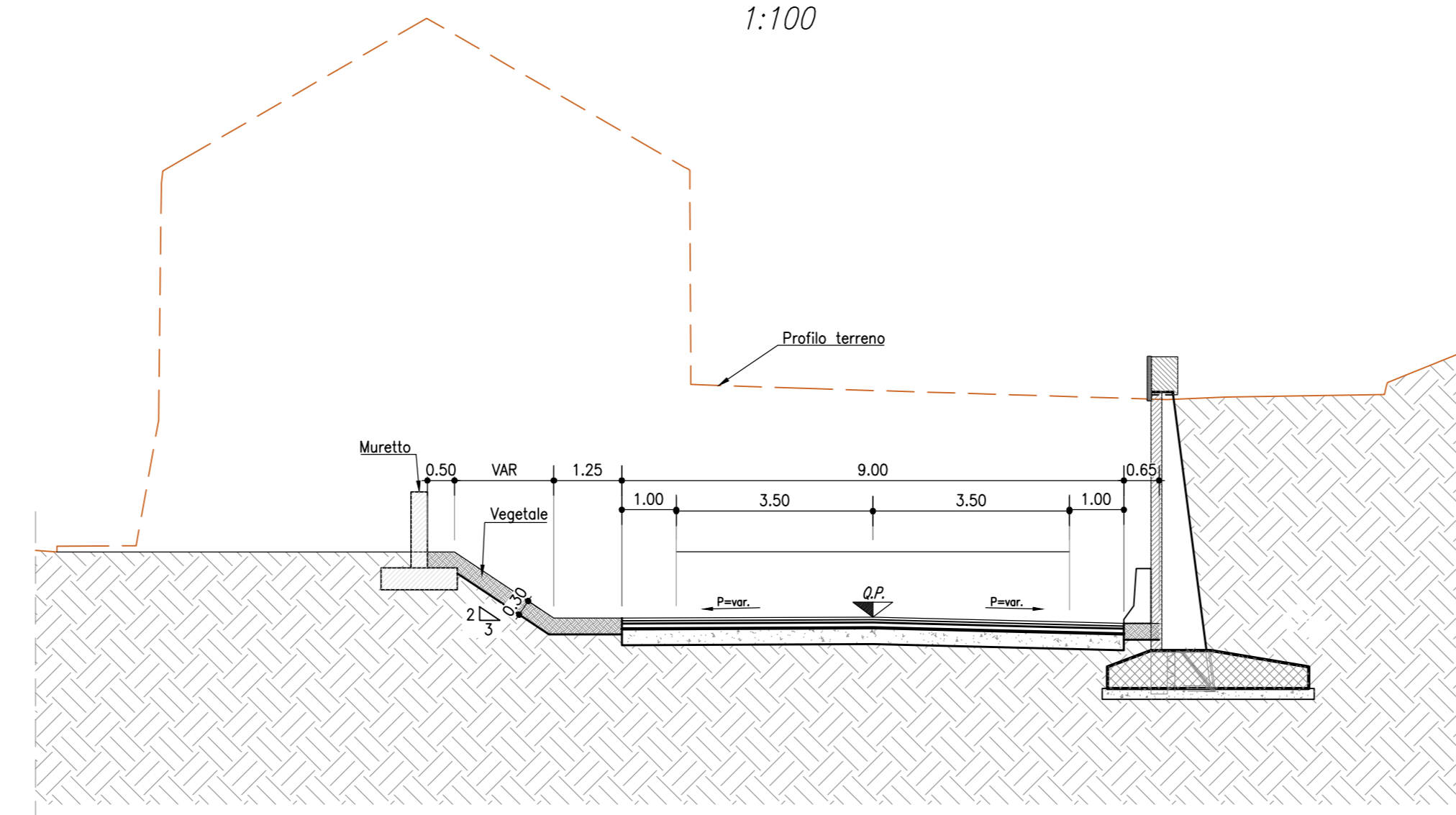
SEZIONE TIPO IN TRINCEA 1:100



SEZIONE TIPO GALLERIA 1:100



SEZIONE TIPO MURO IN DX 1:100



autostrade per l'italia

Accordo con Regione Liguria, Autorità di Sistema Portuale del Mar Ligure Occidentale e Comune di Genova del 14/10/2021

SVINCOLO DI PEGLI
ADEGUAMENTO VIABILITA' DI COLLEGAMENTO CON S.S.1

PROGETTO DI FATTIBILITA' TECNICO-ECONOMICA

ADEGUAMENTO SVINCOLO DI PEGLI

PARTE STRADALE

SEZIONI TIPO E PARTICOLARI COSTRUTTIVI

IL PROGETTISTA SPECIALISTICO Ing. Pietro Sabatini Ord. Pegg. Corso n. 2441 A Responsabile Strade		IL RESPONSABILE INTEGRAZIONE PRESTAZIONI SPECIALISTICHE Ing. Andrea Federico Ceppi Ord. Pegg. Milano N. A22659		IL DIRETTORE TECNICO Ing. Gianluca Salvatore Bazzaglia Ord. Pegg. Milano N. A22659 T.A. - Strade	
CODICE IDENTIFICATIVO 100004 LL02 FT S1 PRS 00000		00000		D STD 0012 -0	
INGENIER COORDINATORE Ing. Andrea Federico Ceppi Ord. Pegg. Milano N. A22659		SUPPORTO SPECIALISTICO		REVISIONE	
REDAZIONE		VERIFICATO		DATA	
				11 MARZO 2022	

VISTO DEL COMMITTENTE
autostrade per l'italia
IL RESPONSABILE DELL'OPERA
Luciano Bardone

VISTO DEL CONCESSIONARIO
Ministero delle Infrastrutture e della Mobilità Sostenibile
Autorità di Sistema Portuale del Mar Ligure Occidentale