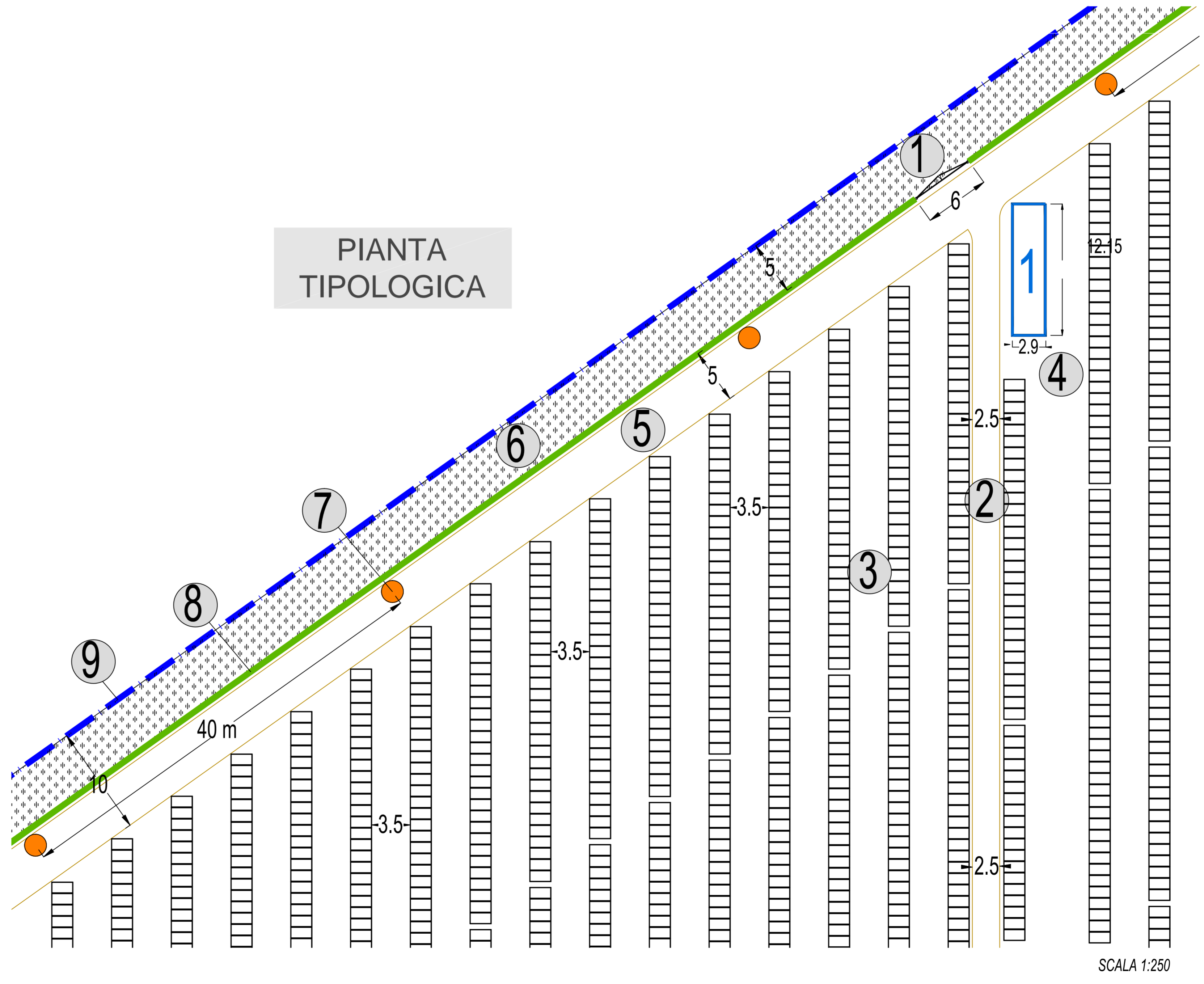
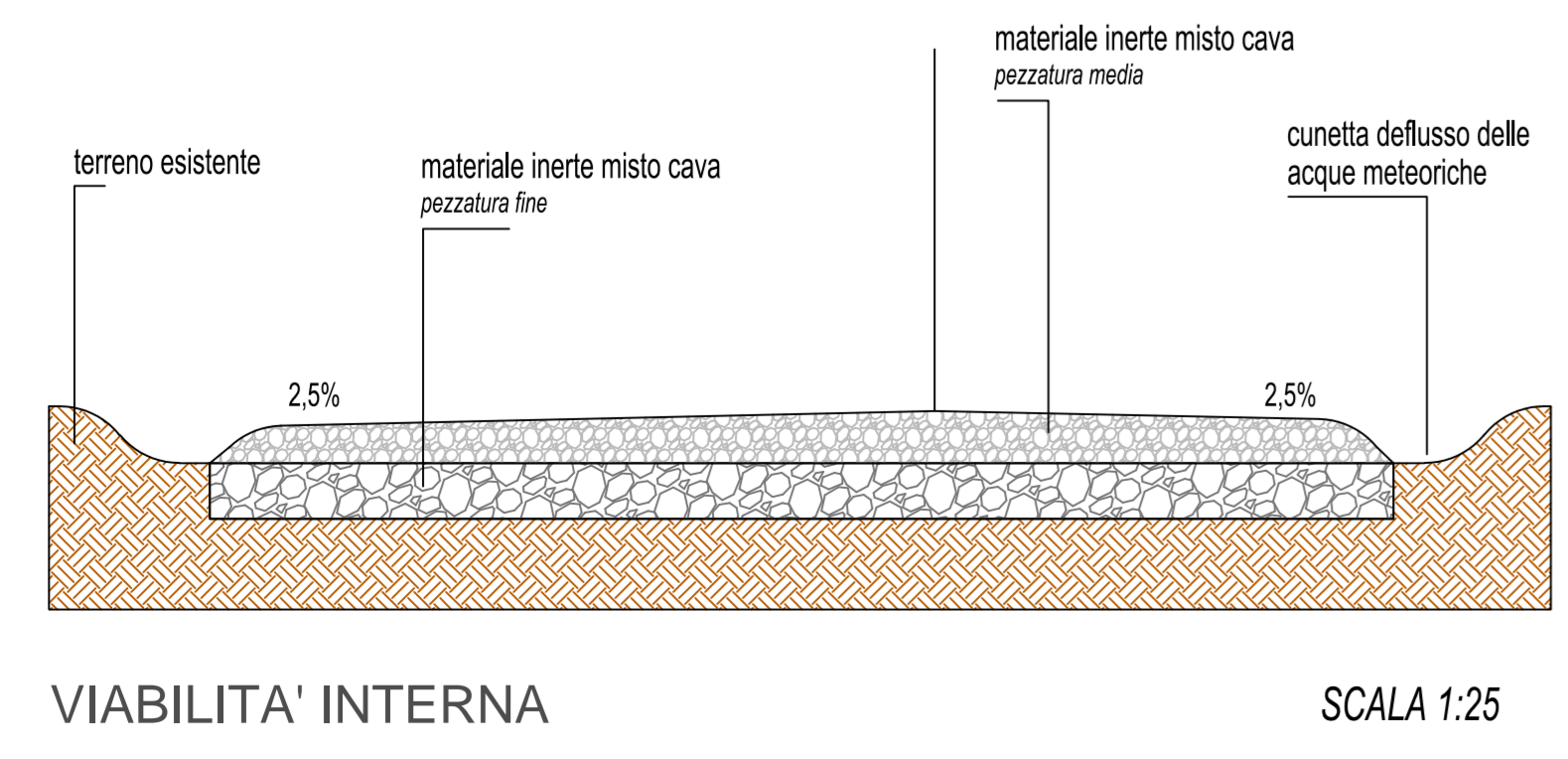
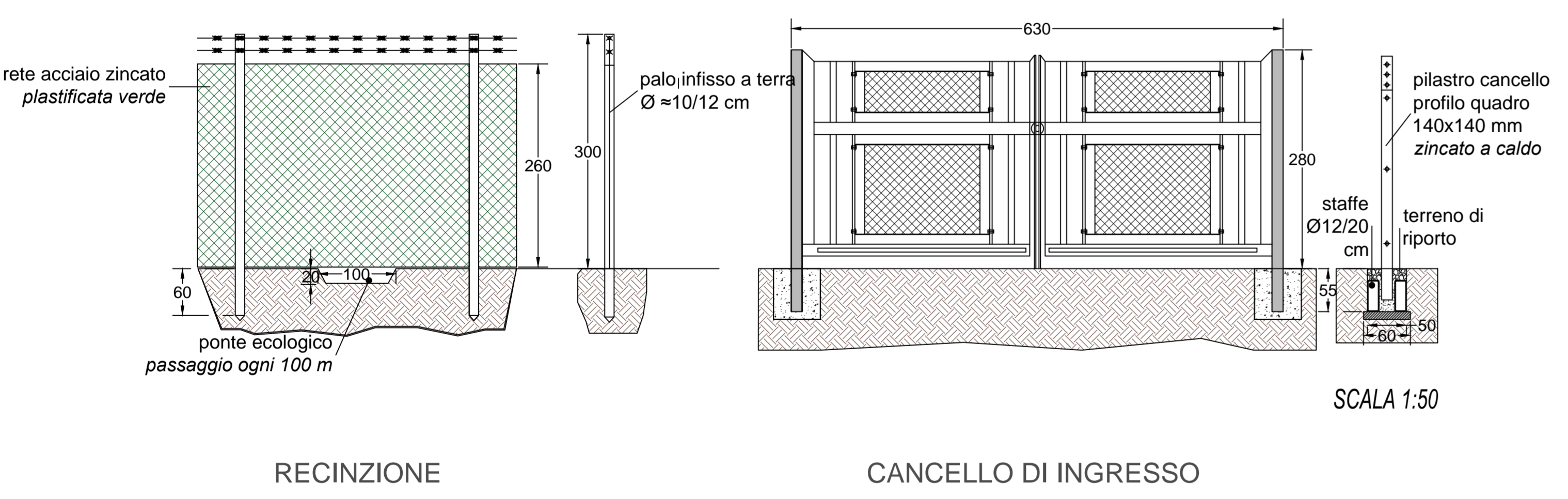


STRALCIO PLANIMETRIA	
1	ACCESSO cancello 6 m
2	VIABILITA' INTERNA
3	STRUTTURE MODULI FOTOVOLTAICI
4	6 TRANSFORMER STATION altezza 2,44 m
5	VIABILITA' PERIMETRALE INTERNA
6	FASCIA ESTERNA MITIGAZIONE 5 m
7	ILLUMINAZIONE E VIDEOSORVEGLIANZA posizionamento pali ogni 40m circa
8	RECINZIONE
9	LIMITE LOTTO CATASTALE



COMUNE DI ALESSANDRIA
Città di Alessandria

PROVINCIA DI ALESSANDRIA

PROGETTO DI REALIZZAZIONE NUOVO IMPIANTO FOTOVOLTAICO DA 15,24 MWp
Istanza di valutazione di impatto ambientale per la costruzione e l'esercizio di impianti di produzione di energia elettrica alimentati da fonti rinnovabili ai sensi dell'art. 23 D.lgs. n.152/2006

IMMOBILE	Località C. Maddalena - Comune di Alessandria Foglio 122 Mappali 10, 13, 24, 56	
PROGETTO VALUTAZIONE DI IMPATTO AMBIENTALE	OGGETTO TAV 10 - Particolari costruttivi	SCALA 1:25 - 1:40 - 1:50 - 1:250
REVISIONE - DATA	VERIFICATO	APPROVATO
REV.00 - 14/10/2021		
IL RICHIEDENTE	ELLOMAY SOLAR ITALY THREE S.R.L. 39100 Bolzano - Via Sebastian Altmann 9	
IL PROGETTISTA	Ing. Riccardo Valz Gris	
TEAM DI PROGETTO	Arch. Manuela Laddaga Arch. Rosalba Teodoro	
	Studio Ing. Valz Gris 20124 Milano - Citycenter Regus - Via Lepetit 8/10 Tel. +39 02 0069 6321 13900 Biella - Via Repubblica 41 Tel. +39 015 32838 - Fax +39 015 30878	