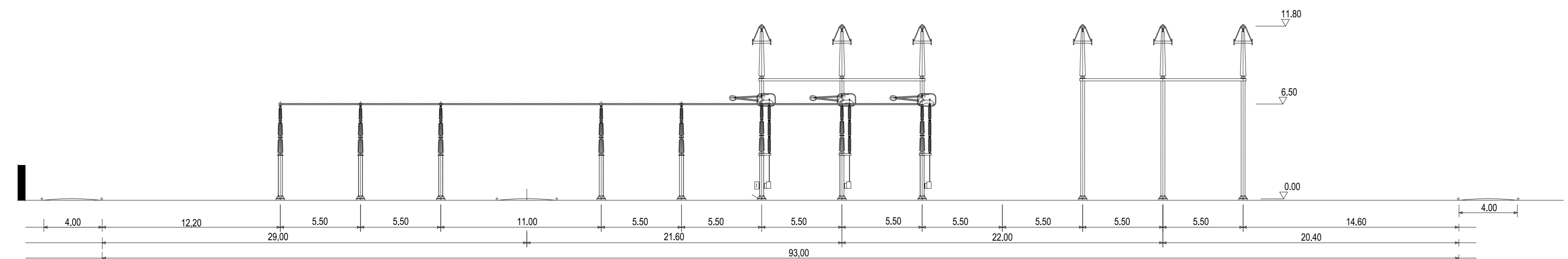
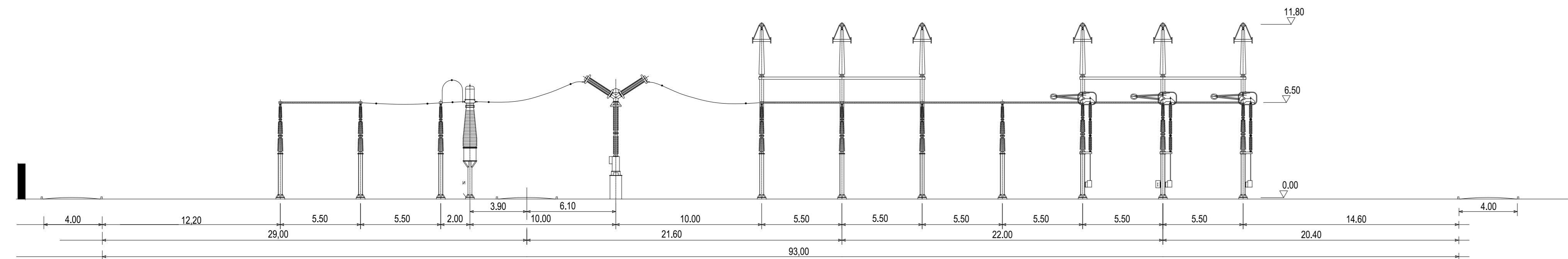
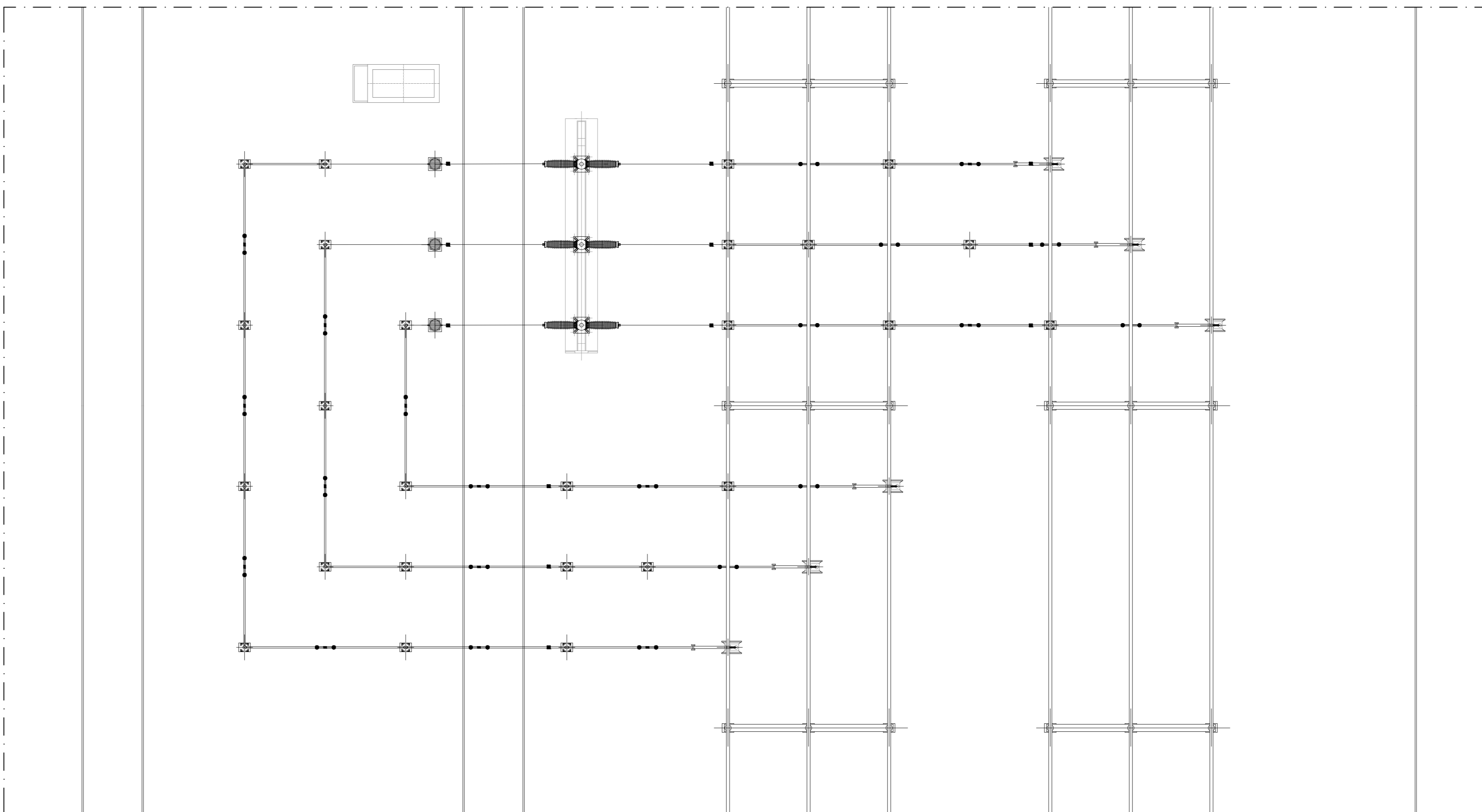


Sezioni Stallo Parallelo 380 kV



Stralcio planimetrico della pianta elettromeccanica stazione "Cancello 380" - Stallo Parallelo 380 kV



REGIONE CAMPANIA
 PROVINCIA DI CASERTA
 COMUNE DI CANCELLO ARNONE


PROGETTO PER LA REALIZZAZIONE DI UNA SE RTN DI TRASFORMAZIONE 380/150KV CON RACCORDI AEREI ALLA LINEA 380KV "PATRIA-GARIGLIANO"

StarEnergia srl
 sede legale Via F. Giordani n. 42
 800122 Napoli P.IVA 05769401216 PEC: starenergia@pec.it

STARENERGIA

SEZIONE STALLO PARALLELO 380 kV

INGEGNERE NICOLA GALIERI
 INDIRIZZO: VIA PATRIA, 42 - 800122 NAPOLI
 SEZIONE A -
 FIGURAZIONE: 17370

PROGETTISTI	PROPONENTE	SCALA
 INSE s.r.l. Viale Michelangelo, 71 800129 Napoli Tel. +39 0815797998 mail: tecnico.inse@gmail.com	CAMPANIA SOLARE s.r.l. sede legale Via F. Giordani n. 42 800122 Napoli Tel. +39 081 060 7743 Fax +39 081 060 7876 Res - NA 1051228 - C.F. e P.IVA 09700581219 mail: campaniasolare@starenergia.com PEC: campaniasolare@pecditia.com Cod. Univoco 5RU062D	1:200 TAVOLA AS245-ET23-D

Revisioni e coordinamento: ing. Roberto Caldara

Rev.	Data:	Redattore :
Rev. 01	20/07/2021	INSE Srl