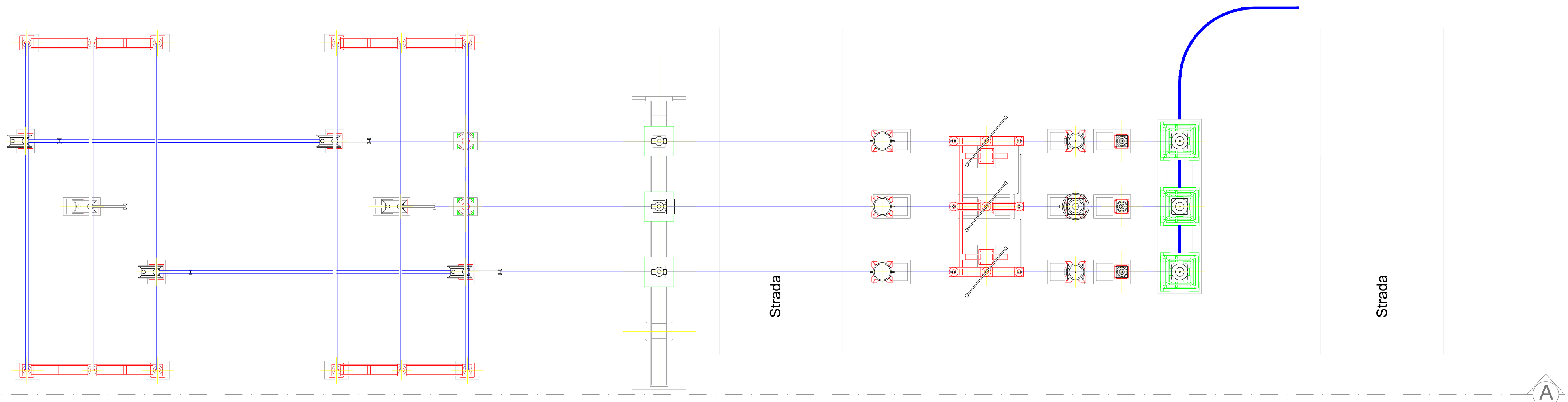
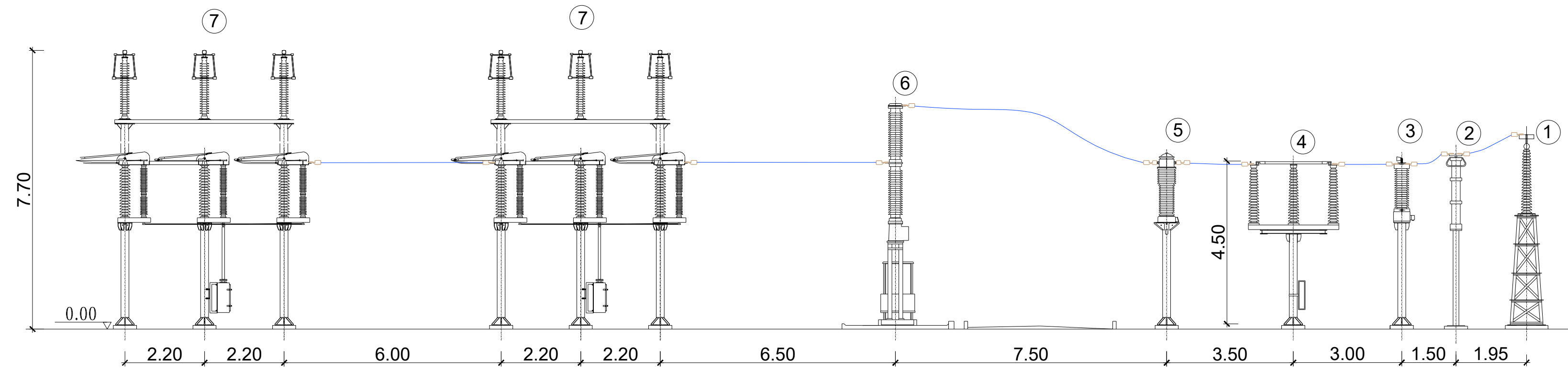


Pianta



Sezione A-A



LEGENDA

- ① TERMINALE CAVO
- ② SCARICATORE
- ③ TRASFORMATORE DI TENSIONE CAPACITIVO
- ④ SEZIONATORE ORIZZONTALE CON LAME DI TERRA
- ⑤ TRASFORMATORE DI CORRENTE
- ⑥ INTERRUTTORE
- ⑦ SEZIONATORE VERTICALE



REGIONE CAMPANIA
 PROVINCIA DI CASERTA
 COMUNE DI CANCELLO ARNONE




PROGETTO PER LA REALIZZAZIONE DI UNA SE RTN DI TRASFORMAZIONE
 380/150KV CON RACCORDI AEREI ALLA LINEA 380KV "PATRIA-GARIGLIANO"



StarEnergia srl
 sede legale Via Francesco Giordani n. 42
 800122 Napoli P.IVA 05769401216 PEC: starenergia@pec.it

PIANTA E SEZIONE STALLO ARRIVO CAVO 150KV

PROGETTISTI	PROPONENTE	SCALA
 INSE s.r.l. Viale Michelangelo, 71 800129 Napoli Tel. +39 0815797998 mail: tecnico.inse@gmail.com	CAMPANIA SOLARE s.r.l. sede legale Via F. Giordani n. 42 800122 Napoli Tel. +39 081 060 7743 Fax +39 081 060 7876 Rea - NA1051228 - C.F. e P.IVA 09700581219 mail: campaniasolare@starenergia.com PEC: campaniasolare@pecditta.com Cod. Univoco SRU082D	1:100
		TAVOLA
		AS245-ET28-D

Revisioni e coordinamento: ing. Roberto Caldara

Rev.	Data:	Redattore:
Rev. 01	20/07/2021	INSE Srl

