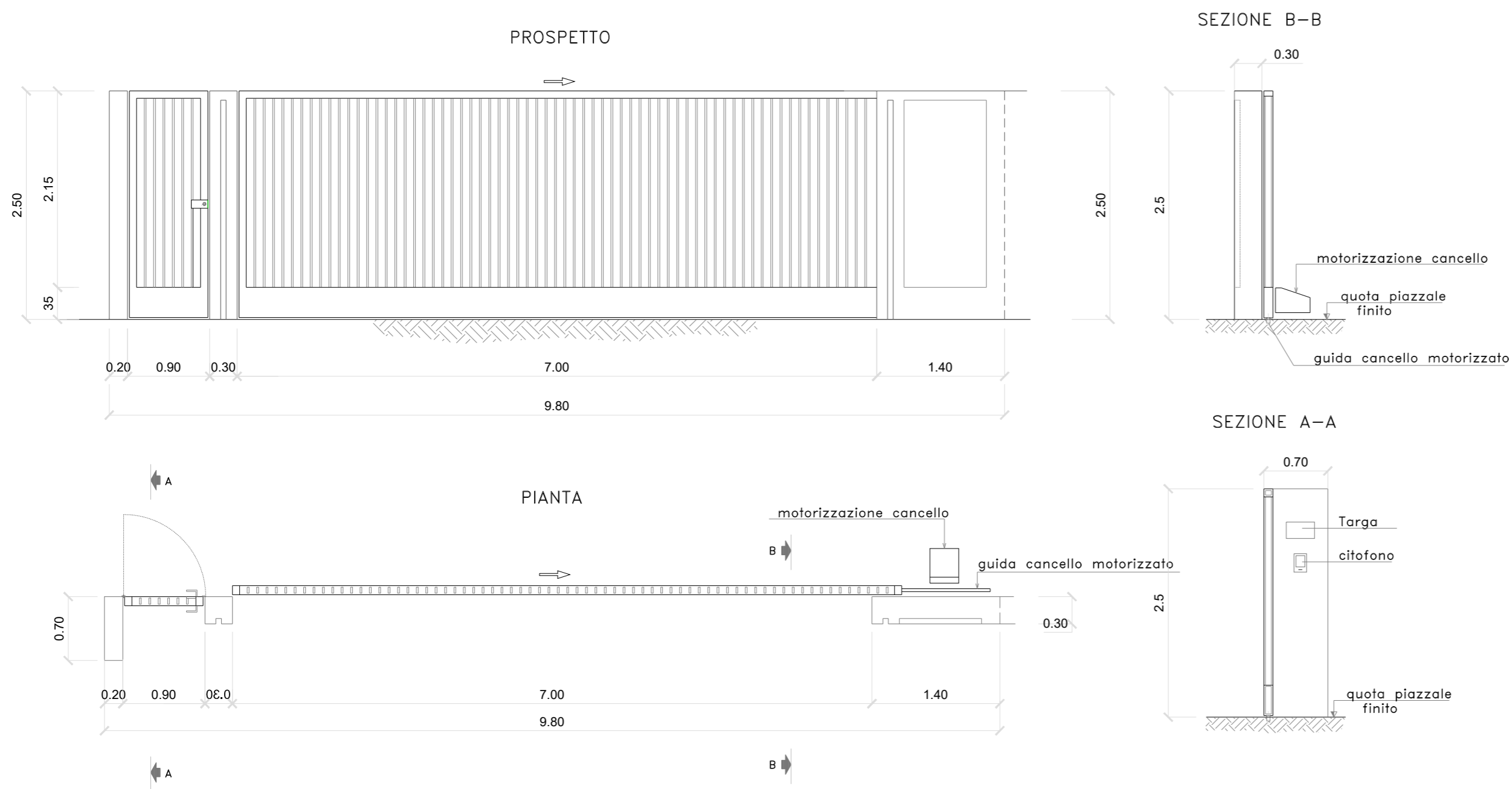


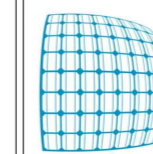
CANCELLO



REGIONE CAMPANIA
 PROVINCIA DI CASERTA
 COMUNE DI CANCELLO ARNONE



PROGETTO PER LA REALIZZAZIONE DI UNA SE DI CONDIVISIONE E TRASFORMAZIONE 30/150KV PER IL COLLEGAMENTO DI PACHI FOTOVOLTAICI IN PROVINCIA DI CASERTA

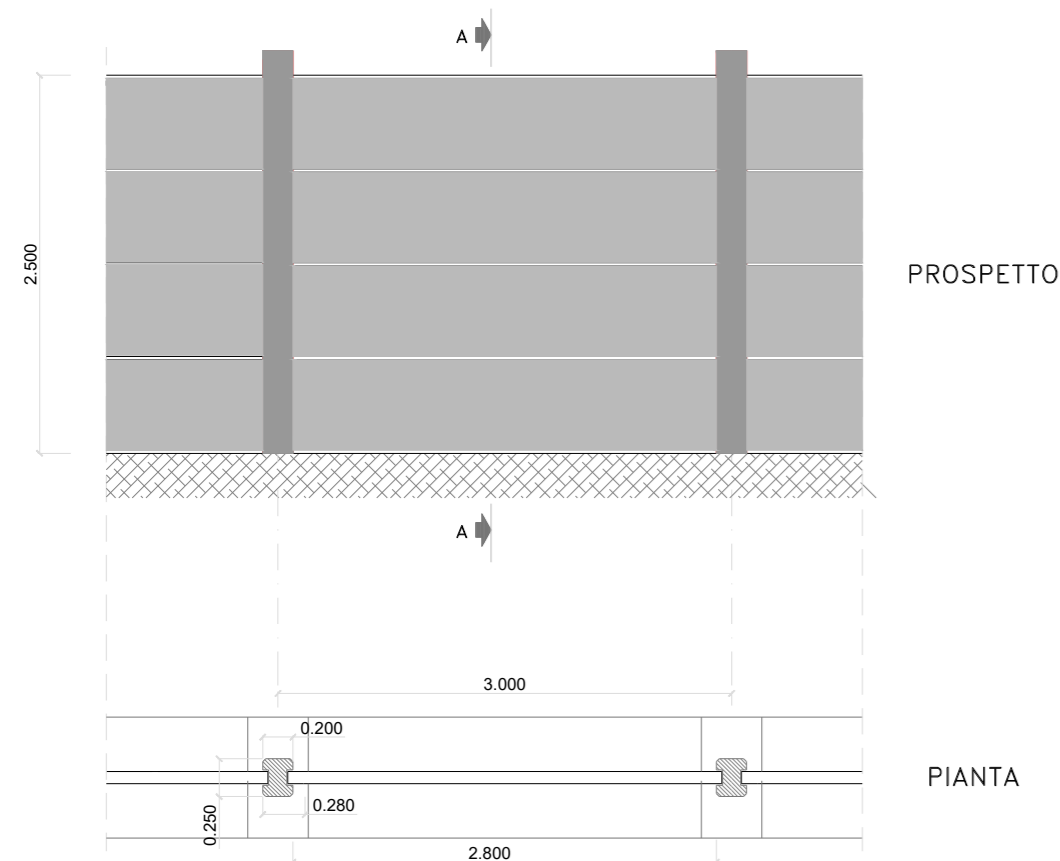


STARENERGIA

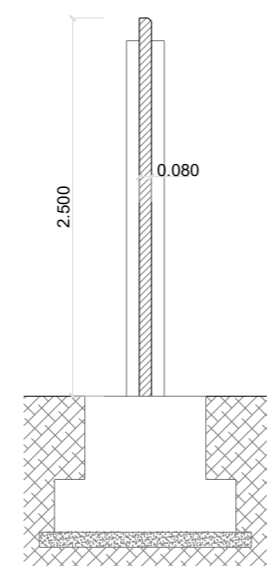
StarEnergia srl
 sede legale Via F. Giordani n. 42
 800122 Napoli P.IVA 05769401216 PEC: starenergia@pec.it

CANCELLO-RECINZIONE-PALINA ILLUMINAZIONE

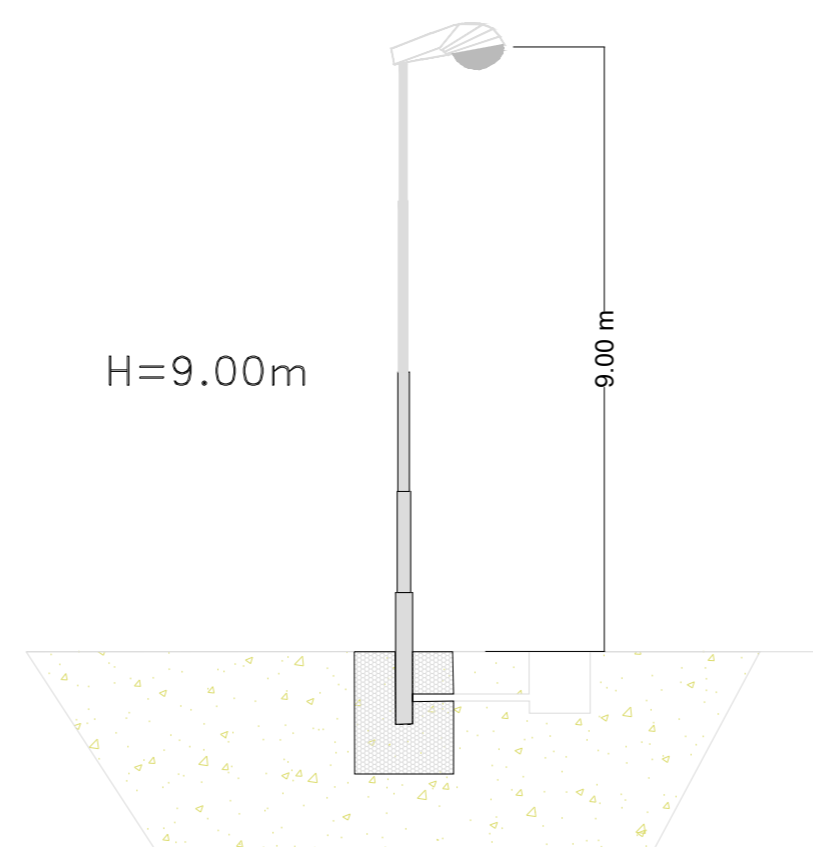
RECINZIONE



SEZIONE A-A



PALINA DI ILLUMINAZIONE



PROGETTISTI



INSE s.r.l.
 Viale Michelangelo, 71
 800129 Napoli
 Tel. +39 0815797998
 mail: tecnico.inse@gmail.com

PROPONENTE

CAMPANIA SOLARE s.r.l.
 sede legale Via F. Giordani n. 42
 800122 Napoli
 Tel. +39 081 060 7743 Fax +39 081 060 7876
 Rea - NA1051228 - C.F. e P.IVA 09700581219
 mail: campaniasolare@starenergia.com
 PEC: campaniasolare@pecditta.com
 Cod. Univoco 5RU082D

SCALA

1:50

TAVOLA

BS245-EU-15-D

Revisioni e coordinamento: ing. Roberto Caldara

Rev.	Data:	Redattore :
Rev. 01	20/07/2021	INSE Srl

