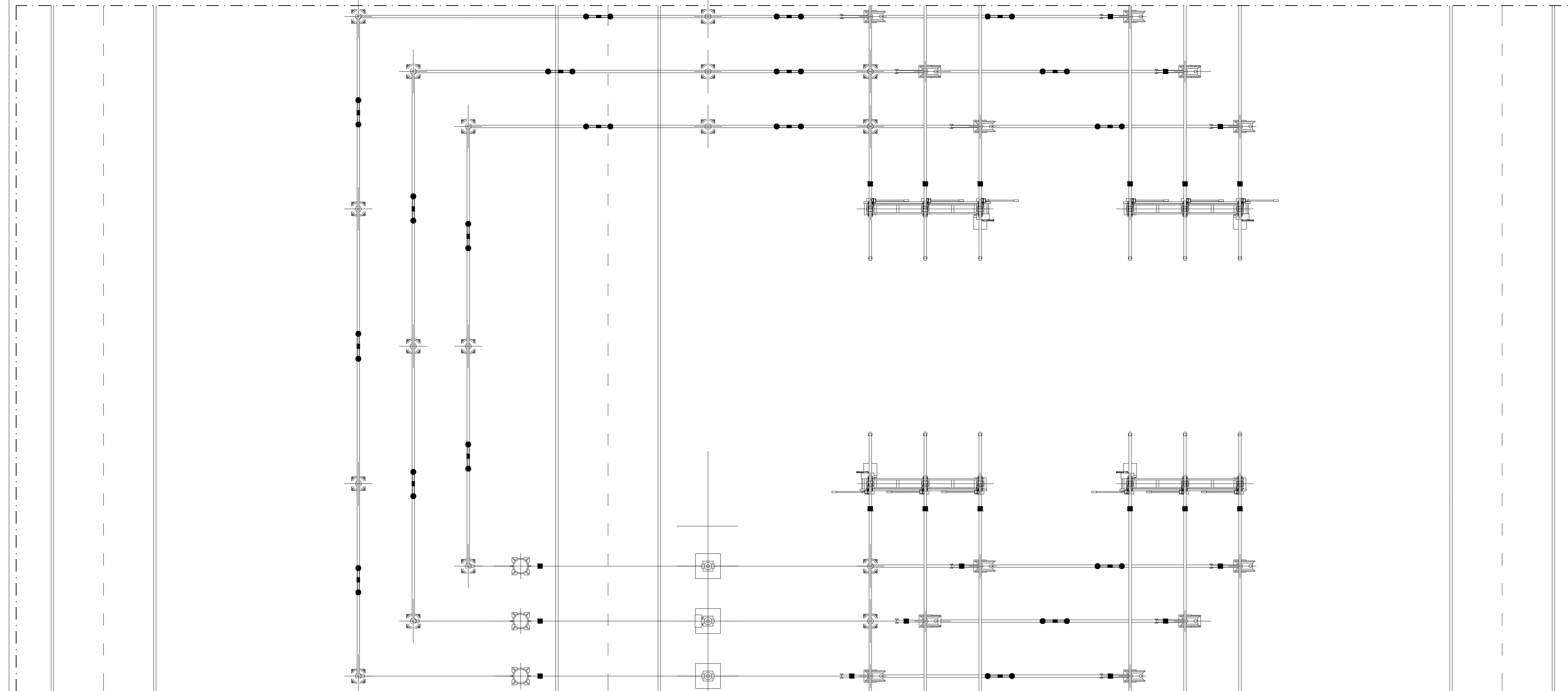
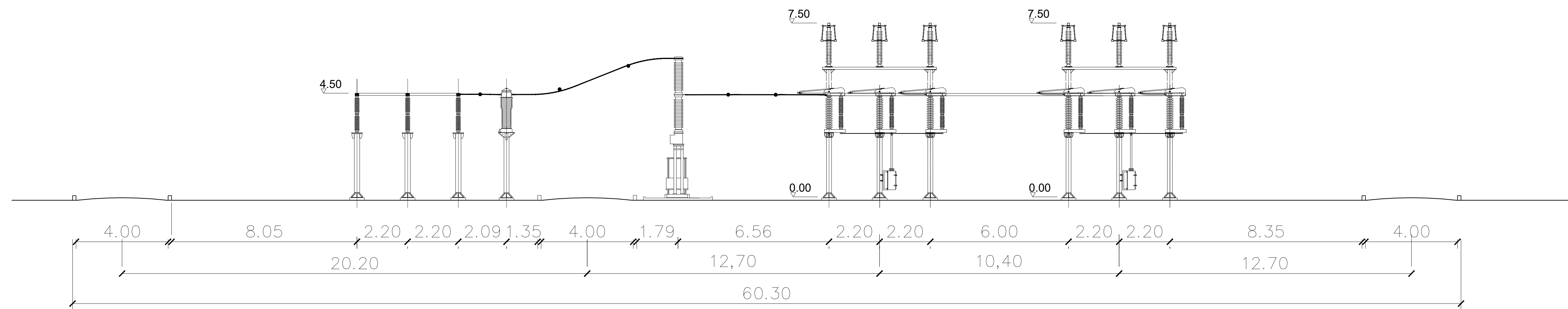
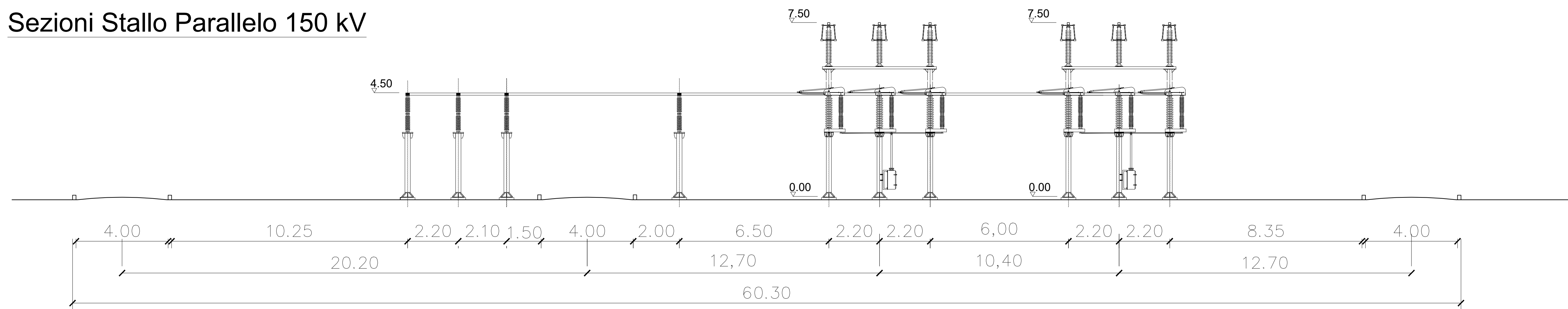


# Sezioni Stallo Parallelo 150 kV



Stralcio planimetrico della pianta elettromeccanica stazione "Cancello 380" - Stallo Parallelo 150 kV



REGIONE CAMPANIA  
 PROVINCIA DI CASERTA  
 COMUNE DI CANCELLO ARNONE

PROGETTO PER LA REALIZZAZIONE DI UNA SE RTN DI TRASFORMAZIONE  
 380/150KV CON RACCORDI AEREI ALLA LINEA 380KV "PATRIA-GARIGLIANO"

StarEnergia srl  
 sede legale Via Francesco Giordani n. 42  
 800122 Napoli IVA 05769401216 PEC: starenergia@pec.it

SEZIONE STALLO PARALLELO 150 kV

PROGETTISTI	PROPONENTE	SCALA
 INSE s.r.l. Viale Michelangelo, 71 800129 Napoli Tel. +39 0815797998 mail: tecnico.inse@gmail.com	CAMPANIA SOLARE s.r.l. sede legale Via F. Giordani n. 42 800122 Napoli Tel. +39 081 060 7743 Fax +39 081 060 7876 Reg - NA1051228 - C.F. e P.IVA 09700581219 mail: campaniasolare@starenergia.com PEC: campaniasolare@pecditla.com Cod. Univoco 5RU082D	1:100 TAVOLA AS245-ET24-D

Revisioni e coordinamento: ing. Roberto Caldara		
Rev. 01	Data: 20/07/2021	Redattore: INSE Srl

